



Ce document a été mis en ligne par l'organisme [FormaV](#)®

Toute reproduction, représentation ou diffusion, même partielle, sans autorisation préalable, est strictement interdite.

Pour en savoir plus sur nos formations disponibles, veuillez visiter :

[www.formav.co/explorer](http://www.formav.co/explorer)

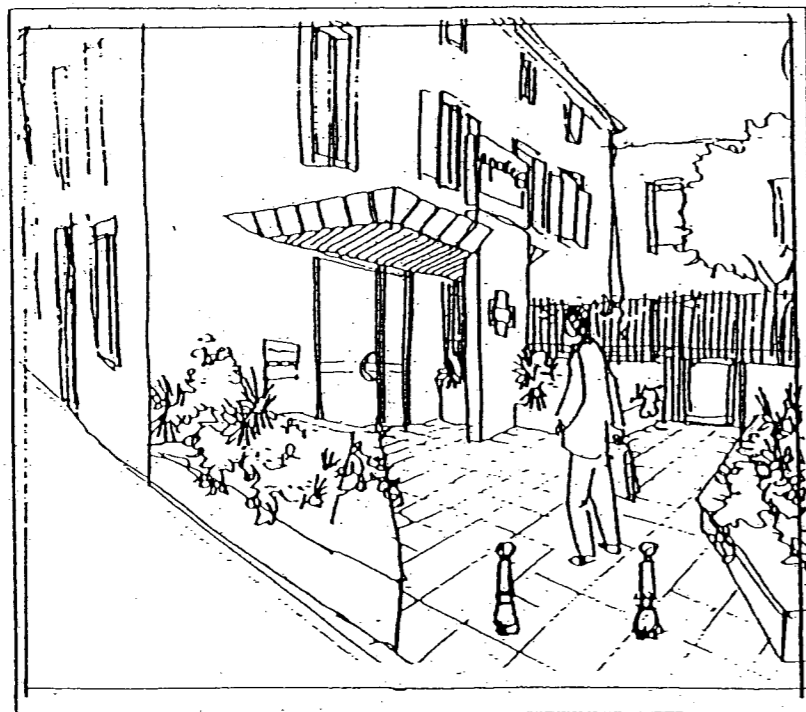
# CORRIGE

**Ces éléments de correction n'ont qu'une valeur indicative. Ils ne peuvent en aucun cas engager la responsabilité des autorités académiques, chaque jury est souverain.**

**Construction d'Ouvrages du Bâtiment  
en Aluminium Verre et Matériaux de Synthèse**

Session 2006

REAMENAGEMENT  
DU  
BUREAU DE POSTE  
ET  
D'UN APPARTEMENT



Ce dossier est composé d'un barème et de documents corrigés repérés DC 2/8 à DC 8/8

DOCUMENTS		Barème / 80 pts
DSR 1/8	Mise en situation	
DSR 2/8 à 3/8	Identifier les documents des dossiers techniques Décoder les plans et croquis	30 pts
DSR 4/8 à 6/8	Proposition de fournitures Etablir une fiche de débit des profils Optimiser des découpes et débits Etablir une fiche de travail	30 pts
DSR 7/8 à 8/8	Sciences appliquées	20 pts

Examen :	<b>BREVET PROFESSIONNEL</b>	Session : <b>2006</b>
Spécialité :	<b>CONSTRUCTION D'OUVRAGES DU BATIMENT EN ALUMINIUM,VERRE ET MATERIAUX DE SYNTHESE</b>	Durée : 4h30 Coef : 4
Epreuve :	<b>E1 Etude préparation, suivi d'un ouvrage (partie écrite)</b>	<b>D.C Page 1/8</b>

- 1) Dans le cas d'une incompatibilité constatée avec les travaux demandés à l'entreprise, désigner la personne à qui vous devez en référer

Maître d'œuvre

Vous avez identifié des différences entre les relevés réels des tableaux et des dimensions portés sur le plan. Indiquer la personne à qui vous devez en référer.

Architecte ou Maître d'œuvre

- 2) Quel est le type d'appartement prévu dans le réaménagement?

T4

- 3) Donner l'orientation des pièces ci-dessous :

Entrée de l'appartement :

S.O

Cuisine :

N.O

Salle de bains

S.O

- 4) Quelle est la hauteur d'une marche de l'escalier permettant d'accéder à l'étage de l'appartement?

$$(3,12 - 0,15) : 17 = 17,47 \text{ cm}$$

- 5) A partir du descriptif et des plans, établir le devis quantitatif des menuiseries extérieures. Y a-t-il des remarques à faire? Si oui lesquelles?

L	H	Qté	Matière
950	1650	9	Alu
850	1650	2	Alu
1100	1650	1	Alu
950	1450	1	Alu
1250	1650	1	PVC
500	850	1	Alu
1800	2200	1	Alu

Il y a une erreur sur le métré qui lui indique 1 fenêtre PVC, 1 porte d'entrée et 11 fenêtres Alu au lieu de 14.

- 6) Quel est le type de vitrage prévu pour :

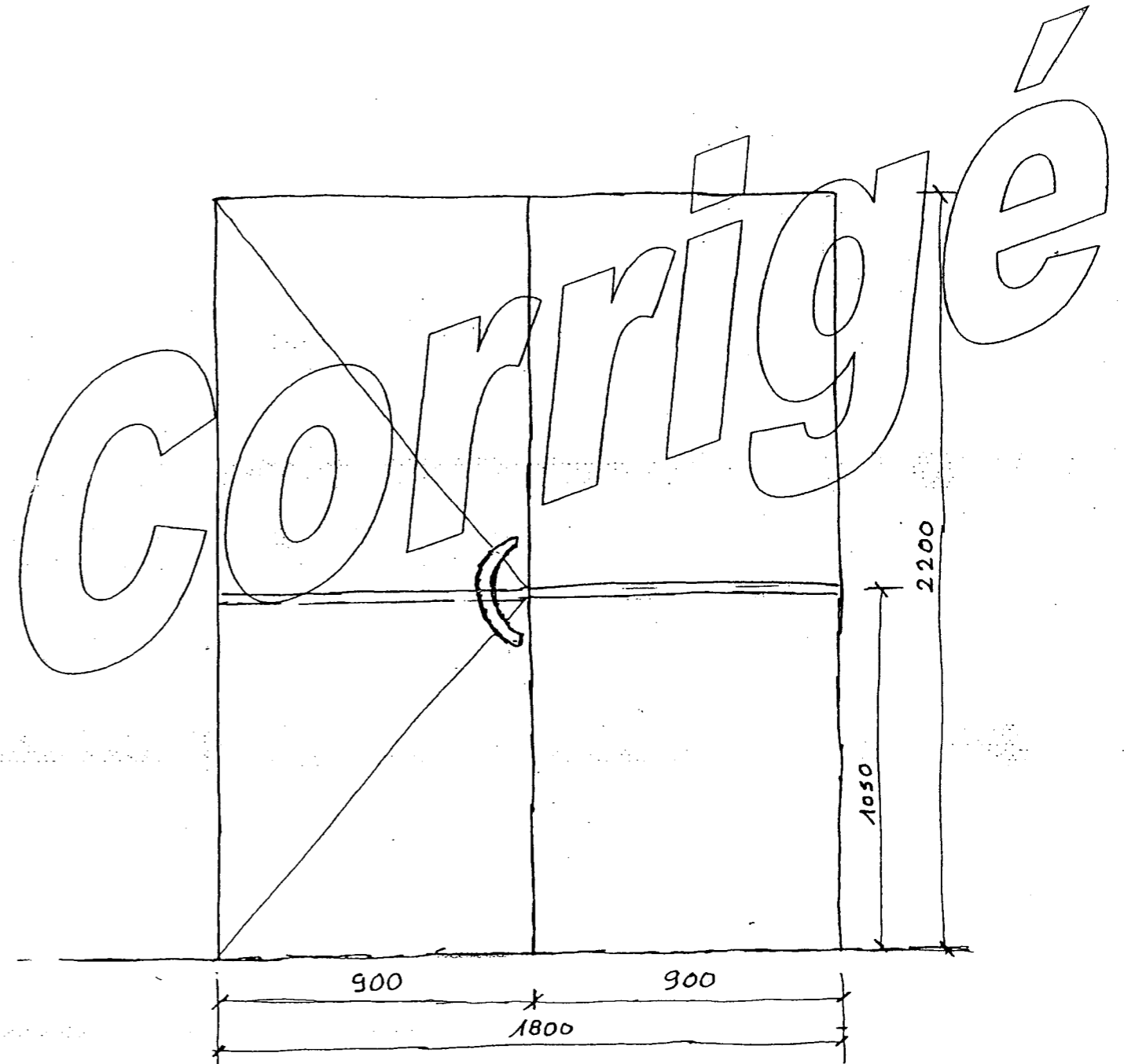
Les menuiseries P.V.C : Vitrage isolant de 20 mm d'épaisseur

Les menuiseries Alu : Vitrage isolant avec lame d'air de 12 mm  
Verre clair et feuilleté en partie basse

Total : /20 pts

- 7) Représenter à main levée, en élévation, en respectant les proportions, le schéma filaire de la porte d'entrée du bureau de poste. Donner les cotes et toutes les indications utiles.

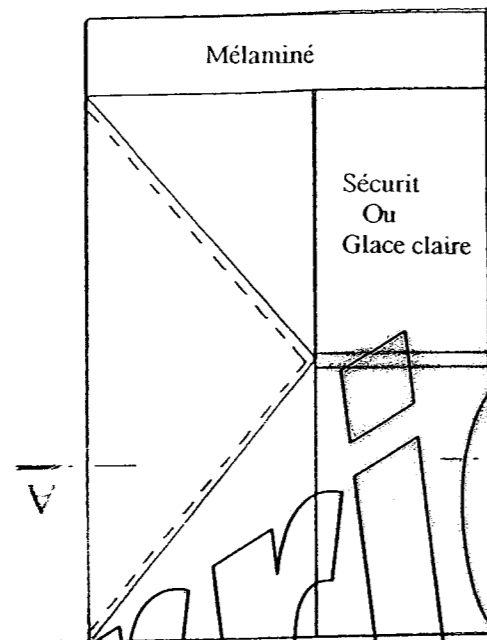
### Porte d'entrée du bureau de poste



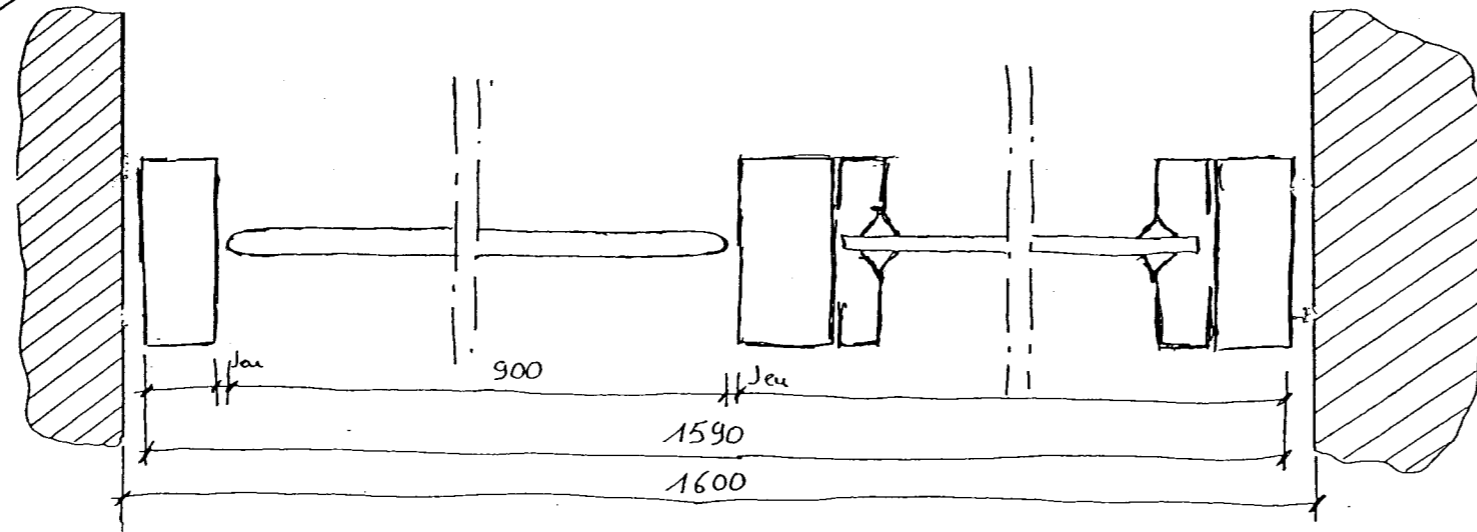
Tracé et proportions : /2  
Cotation : /2  
Autres indications : /1  
Total : /5 pts

8) A partir de l'élévation de l'ensemble composé du SAS du bureau de poste, on vous demande de représenter, la section A-A, en schéma simplifié. Vous porterez les cotes permettant la réalisation.

### Porte du SAS du bureau de poste



Section A - A



S / Total p2/7 /20pts

/5 pts

S / Total p3/7 /5pts

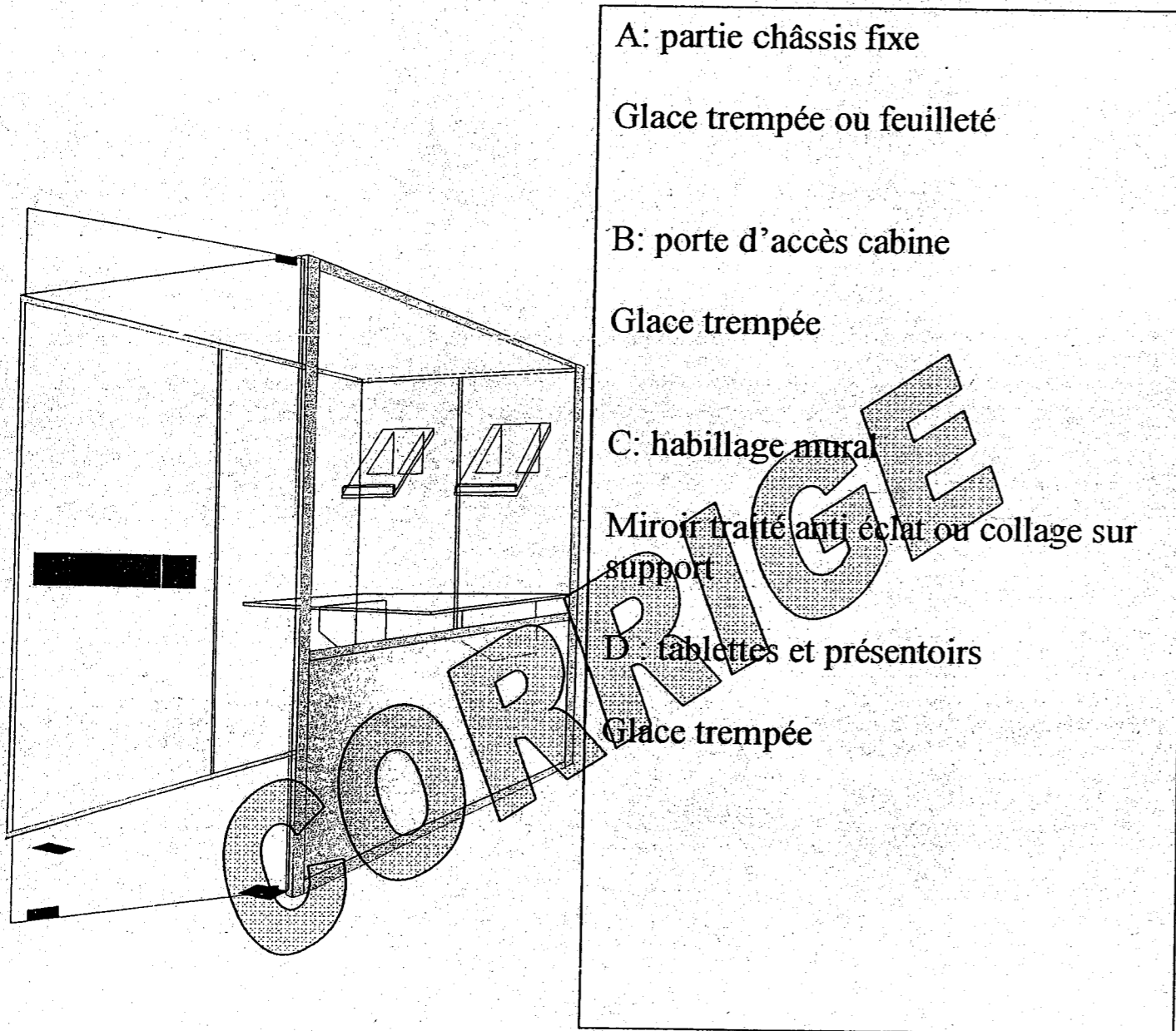
Total /30 pts

Tracé et proportions : /2  
 Cotation : /2  
 Représentation des jeux: /1  
Total : /5pts

C2.4 Analyser des propositions de fournitures

Barème : /

En vue de la fabrication de la cabine téléphonique, vous devez faire une proposition de vitrage pour chacun des éléments



- A: partie châssis fixe
- Glacé trempée ou feuilleté
- B: porte d'accès cabine
- Glacé trempée
- C: habillage mural
- Miroir traité anti éclat ou collage sur support
- D: tablettes et présentoirs
- Glacé trempée

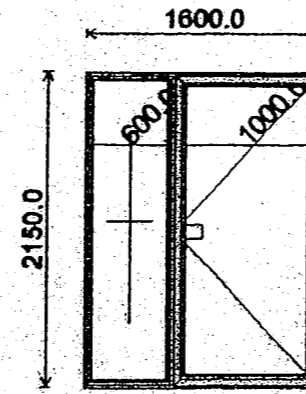
C2.8 Etablir des fiches de débit

Barème : /

Pour la préparation de la réalisation, vous êtes chargé par votre entreprise d'établir la feuille de débit des différents profilés composant l'ensemble composé (L 1600 H 2150) de l'accès principal de la poste.

Ce châssis sera composé dans la gamme FB du gammiste TECHNAL.

On vous demande d'établir la fiche de débit des profilés



Largeur: 1600.0 mm  
Hauteur: 2150.0 mm

Hauteur poignée : 1050.0 mm

PROFILES

Code	Désignation	Couleur	Qté	Lg(mm)	Gche	Drte
8015	Profilé tige de crémonne	AS	1	936.0	0.0T	0.0T
8015	Profilé tige de crémonne	AS	1	947.0	0.0T	0.0T
8670	Profilé meneau de 75 mm	BLC	1	2100.4	0.0T	0.0T
8684	Profilé parciose 28 mm	BLC	2	560.8	0.0T	0.0T
8684	Profilé parciose 26 mm	BLC	2	881.8	0.0T	0.0T
8684	Profilé parciose 26 mm	BLC	2	1982.1	0.0T	0.0T
8684	Profilé parciose 26 mm	BLC	2	2081.2	0.0T	0.0T
8686	Profilé ouvrant-dormant de 15	BLC	2	971.2	45.0T	45.0T
8686	Profilé ouvrant-dormant de 15	BLC	2	2111.0	45.0T	45.0T
8690	Profilé dormant cage de 15	BLC	2	1600.0	45.0T	45.0T
8690	Profilé dormant cage de 15	BLC	2	2150.0	45.0T	45.0T

JOINTS

Code	Désignation	Couleur	Lg(m)
2920	Joint multifonction	B	22.3
3329	Joint traverse haute	B	0.9
JF018	Joint tournant 5.5 mm	B	11.0

ACCESSOIRES

Code	Désignation	Couleur	Qté
3138	Renfort de battue	B	1
3147	Support cale de vitrage	B	8
3148	Embout 43 X 22	B	1
3151	Paumelles	BLC	3
3156	Equerre à pions 43 X 15	B	8
3160	Défecteur FB/GB	BLC	4
3185	Verrouillage supplémentaire	B	1
3255	Crémone réversible 1 et 2 vant	BLC	1
3324	Fermeture à embouts	B	1

VITRAGES

Code	Couleur	Qté	Désignation	Epais(mm)	Largeur	Hauteur
GLF 33.2			Glacé feuilletée 33.2			
CLAIR		1		7.0	544	2084
GLF 33.2			Glacé feuilletée 33.2			
CLAIR		1		7.0	865	2005

**OPTIMISATION - PLAN DE DECOUPE**

Perte / Extrémité :50.0      Perte / coupe :20.0      Coupe sur pointe      Statut :Tous

N° Affaire : 100-51- SUJET BP 06  
SUJET BP 06

Client : RENE      CANS RENE

Optimisation : Appl. à tous :       Optim. avancée :       Lgueurs multiples :

Longueur :

**Code : 8015**      Profilé tige de crémonne      Couleur : AS      Lg std :6000 mm

Qté barres	Qté mcx	Longueur (mm)	° Drite	° Gche	Repère	N° Ligne / Code - Désignation châssis	Perte (mm)
2	4	1388.0	90.0T°	90.0T°		3 / FB02 - Fenêtre FB française 2 vtx	318.0
1	1	1388.0	90.0T°	90.0T°		3 / FB02 - Fenêtre FB française 2 vtx	
	1	947.0	0.0T°	0.0T°		2 / CHÂSSIS - CHÂSSIS	
	1	936.0	0.0T°	0.0T°		2 / CHÂSSIS - CHÂSSIS	2619.0

Qté barre(s) : 3      Taux de chute : 17.25%

**Code : 8629**      Battement central      Couleur : BLC      Lg std :6000 mm

Qté barres	Qté mcx	Longueur (mm)	° Drite	° Gche	Repère	N° Ligne / Code - Désignation châssis	Perte (mm)
3	3	1541.0	0.0T°	0.0T°		3 / FB02 - Fenêtre FB française 2 vtx	1267.0

Qté barre(s) : 3      Taux de chute : 20.28%

**Code : 8670**      Profilé meneau de 75 mm      Couleur : BLC      Lg std :6000 mm

Qté barres	Qté mcx	Longueur (mm)	° Drite	° Gche	Repère	N° Ligne / Code - Désignation châssis	Perte (mm)
1	1	2100.4	0.0T°	0.0T°		2 / CHÂSSIS - CHÂSSIS	
	1	797.4	0.0T°	0.0T°		1 / FB-COMP - Composé FB	3012.2

Qté barre(s) : 1      Taux de chute : 49.37%

**Code : 8684**      Profilé parclose 26 mm      Couleur : BLC      Lg std :6000 mm

Qté barres	Qté mcx	Longueur (mm)	° Drite	° Gche	Repère	N° Ligne / Code - Désignation châssis	Perte (mm)
1	2	2061.2	0.0T°	0.0T°		2 / CHÂSSIS - CHÂSSIS	
	1	1482.1	0.0T°	0.0T°		3 / FB02 - Fenêtre FB française 2 vtx	285.5

1	2	1982.1	0.0T°	0.0T°		2 / CHÂSSIS - CHÂSSIS	
	1	1482.1	0.0T°	0.0T°		3 / FB02 - Fenêtre FB française 2 vtx	
	1	362.6	0.0T°	0.0T°		3 / FB02 - Fenêtre FB française 2 vtx	61.1
1	5	362.6	0.0T°	0.0T°		3 / FB02 - Fenêtre FB française 2 vtx	4037.0
1	3	1482.1	0.0T°	0.0T°		3 / FB02 - Fenêtre FB française 2 vtx	
	3	362.6	0.0T°	0.0T°		3 / FB02 - Fenêtre FB française 2 vtx	295.9
1	3	1482.1	0.0T°	0.0T°		3 / FB02 - Fenêtre FB française 2 vtx	
	3	362.6	0.0T°	0.0T°		3 / FB02 - Fenêtre FB française 2 vtx	295.9

1	3	1482.1	0.0T°	0.0T°		3 / FB02 - Fenêtre FB française 2 vtx	
	3	362.6	0.0T°	0.0T°		3 / FB02 - Fenêtre FB française 2 vtx	295.9
1	1	1482.1	0.0T°	0.0T°		3 / FB02 - Fenêtre FB française 2 vtx	
	11	362.6	0.0T°	0.0T°		3 / FB02 - Fenêtre FB française 2 vtx	239.9
1	3	1482.1	0.0T°	0.0T°		3 / FB02 - Fenêtre FB française 2 vtx	
	1	721.4	0.0T°	0.0T°		1 / FB-COMP - Composé FB	
	1	580.8	0.0T°	0.0T°		2 / CHÂSSIS - CHÂSSIS	121.9
1	3	1482.1	0.0T°	0.0T°		3 / FB02 - Fenêtre FB française 2 vtx	
	3	362.6	0.0T°	0.0T°		3 / FB02 - Fenêtre FB française 2 vtx	295.9
1	3	1482.1	0.0T°	0.0T°		3 / FB02 - Fenêtre FB française 2 vtx	
	3	362.6	0.0T°	0.0T°		3 / FB02 - Fenêtre FB française 2 vtx	295.9
1	3	1482.1	0.0T°	0.0T°		3 / FB02 - Fenêtre FB française 2 vtx	
	1	797.6	0.0T°	0.0T°		1 / FB-COMP - Composé FB	
	1	362.6	0.0T°	0.0T°		3 / FB02 - Fenêtre FB française 2 vtx	243.9
1	3	1482.1	0.0T°	0.0T°		3 / FB02 - Fenêtre FB française 2 vtx	
	1	797.6	0.0T°	0.0T°		1 / FB-COMP - Composé FB	
	1	362.6	0.0T°	0.0T°		3 / FB02 - Fenêtre FB française 2 vtx	243.9
1	3	1482.1	0.0T°	0.0T°		3 / FB02 - Fenêtre FB française 2 vtx	
	1	721.4	0.0T°	0.0T°		1 / FB-COMP - Composé FB	
	1	560.8	0.0T°	0.0T°		2 / CHÂSSIS - CHÂSSIS	121.9
1	3	1482.1	0.0T°	0.0T°		3 / FB02 - Fenêtre FB française 2 vtx	
	1	881.8	0.0T°	0.0T°		2 / CHÂSSIS - CHÂSSIS	
	1	362.6	0.0T°	0.0T°		3 / FB02 - Fenêtre FB française 2 vtx	159.9
1	3	1482.1	0.0T°	0.0T°		3 / FB02 - Fenêtre FB française 2 vtx	
	1	881.8	0.0T°	0.0T°		2 / CHÂSSIS - CHÂSSIS	
	1	362.6	0.0T°	0.0T°		3 / FB02 - Fenêtre FB française 2 vtx	159.9

Qté barre(s) : 15      Taux de chute : 7.11%

**Code : 8686**      Profilé ouvrant-dormant de 15      Couleur : BLC      Lg std :6000 mm

Qté barres	Qté mcx	Longueur (mm)	° Drite	° Gche	Repère	N° Ligne / Code - Désignation châssis	Perte (mm)
1	2	2111.0	45.0T°	45.0T°		2 / CHÂSSIS - CHÂSSIS	
	1	1611.0	45.0T°	45.0T°		3 / FB02 - Fenêtre FB française 2 vtx	57.1
1	12	452.0	45.0T°	45.0T°		3 / FB02 - Fenêtre FB française 2 vtx	286.1
1	1	452.0	45.0T°	45.0T°		3 / FB02 - Fenêtre FB française 2 vtx	5478.1
1	2	1611.0	45.0T°	45.0T°		3 / FB02 - Fenêtre FB française 2 vtx	
	5	452.0	45.0T°	45.0T°		3 / FB02 - Fenêtre FB française 2 vtx	328.1
2	3	1611.0	45.0T°	45.0T°		3 / FB02 - Fenêtre FB française 2 vtx	
	2	452.0	45.0T°	45.0T°		3 / FB02 - Fenêtre FB française 2 vtx	113.1
1	3	1611.0	45.0T°	45.0T°		3 / FB02 - Fenêtre FB française 2 vtx	
	2	452.0	45.0T°	45.0T°		3 / FB02 - Fenêtre FB française 2 vtx	113.1
1	3	1611.0	45.0T°	45.0T°		3 / FB02 - Fenêtre FB française 2 vtx	
	2	452.0	45.0T°	45.0T°		3 / FB02 - Fenêtre FB française 2 vtx	113.1
1	3	1611.0	45.0T°	45.0T°		3 / FB02 - Fenêtre FB française 2 vtx	
	2	452.0	45.0T°	45.0T°		3 / FB02 - Fenêtre FB française 2 vtx	113.1
1	3	1611.0	45.0T°	45.0T°		3 / FB02 - Fenêtre FB française 2 vtx	
	2	452.0	45.0T°	45.0T°		3 / FB02 - Fenêtre FB française 2 vtx	113.1



I - MECANIQUE - RESISTANCE DES PRODUITS VERRIERS

On souhaite installer une tablette en verre recuit de 200 mm de large, 1100 mm de long et 6 mm d'épaisseur destinée à recevoir des annuaires et un minitel. Il faudrait que la tablette puisse supporter une charge d'environ 8 daN.

1) Afin de calculer le poids propre de la tablette,

a - Calculer son volume en dm<sup>3</sup>:

.....  $V = 2 \times 11 \times 0,06 = 1,32$  .....  $V = 1,32 \text{ dm}^3$  ..... /1 pt

b - Calculer la masse: *on rappelle*

$$m = \rho \times V$$

$\left\{ \begin{array}{l} m : \text{masse en kg} \\ \rho : \text{masse volumique, pour le verre } \rho = 2,5 \text{ kg/dm}^3 \\ V : \text{Volume en dm}^3 \end{array} \right.$

.....  $m = 2,5 \times 1,32 = 3,3$  .....  $m = 3,3 \text{ kg}$  ..... /1 pt

c - Calculer le poids: *on rappelle*

$$P = m \times g$$

$\left\{ \begin{array}{l} P : \text{poids en newtons (N)} \\ m : \text{masse en kg (prendre } m = 3,3\text{kg)} \\ g : \text{intensité de la pesanteur (N/kg)} \\ g = 10\text{N/kg} \end{array} \right.$

.....  $P = 3,3 \times 10$  .....  $P = 33 \text{ N}$  ..... /1 pt

2) A l'aide de l'annexe 1 du D.T.C page 8/8 déterminer P, charge maximale admissible par la tablette reposant librement, à chaque extrémité, sur deux équerres :

a - Dans le cas d'une charge ponctuelle :

.....  $P = 1,4 \times 2 = 2,8 \text{ daN}$  .....  $P = 2,8 \text{ daN}$  ..... /1 pt

b - Dans le cas d'une charge répartie :

.....  $P = 2,8 \times 2 = 5,6 \text{ daN}$  .....  $P = 5,6 \text{ daN}$  ..... /1 pt

3) Afin d'augmenter la charge admissible, on choisit de coller la tablette à ses deux extrémités sur les parois verticales. A l'aide de l'annexe 2 du D.T.C page 8/8, calculer la nouvelle charge maximale admissible P sachant que dans ce cas les collages sont assimilés à des encastremets. *Pour le poids propre, on prendra  $p = 3,3 \text{ daN}$*

a- Calcul de P (à 10<sup>-1</sup> près) dans le cas d'une charge ponctuelle :

Formule choisie :  $P = 1,33b \frac{h^2 \sigma}{L} = 0,66p$  ..... /1 pt

Calcul : .....  $P = 1,33 \times 20 \times \frac{0,6^2 \times 100}{110} = 0,66 \times 3,3$  .....

.....  $P = 6,5 \text{ daN}$  ..... /1,5 pts

b- Calcul de P (à 10<sup>-1</sup> près) dans le cas d'une charge répartie

Formule choisie :  $P = 2b \frac{h^2 \sigma}{L} = p$  ..... /1 pt

Calcul : .....  $P = 2 \times 20 \times \frac{0,6^2 \times 100}{110} = 3,3$  .....

.....  $P = 9,8 \text{ daN}$  ..... /1,5 pts

4) La tablette peut-elle admettre la charge prévue de 8 daN? On précisera dans quelles conditions.

..... Oui, à condition que la charge soit répartie. .... /1 pt

## II - RESISTANCE THERMIQUE

1) Les menuiseries de l'appartement étaient initialement constituées de simples vitrages en 4 mm d'épaisseur. A l'aide de l'annexe 3 du D.T.C page 8/8, calculer au millième près,  $R_{g1}$ , résistance thermique globale d'une paroi vitrée de 4 mm.

$$R_{\text{verre}} = \frac{e}{\lambda} = \frac{0,004}{1,16} \approx 0,003 ; \quad \text{résistance superficielle: } 0,17 \text{ m}^2 \cdot \text{°C/W}$$

$$R_{g1} = 0,003 + 0,17 \quad R_{g1} = 0,173 \text{ m}^2 \cdot \text{°C/W}$$

2) A l'aide de l'annexe 4 du D.T.C page 8/8, déterminer la résistance de la lame d'air du vitrage 4-12-4 puis calculer au millième près,  $R_{g2}$ , résistance thermique globale de la nouvelle paroi vitrée

$$R_{\text{air}} = 0,15 \text{ m}^2 \cdot \text{°C/W}$$

$$R_{g2} = R_{\text{verre}} + R_{\text{air}} + R_{\text{verre}} + 0,17 = 0,003 + 0,15 + 0,003 + 0,17$$

$$R_{g2} = 0,326 \text{ m}^2 \cdot \text{°C/W} \quad (\text{ou } 0,327 \text{ m}^2 \cdot \text{°C/W})$$

2) A l'aide de l'annexe 5 du D.T.C page 8/8, calculer au dixième de degré près,  $t_i$ ;  $t_i$  représente la température sur la face intérieure de la vitre lorsque la température extérieure est de  $-5^\circ\text{C}$  et que

la température ambiante dans l'appartement est de  $20^\circ\text{C}$ , on prendra  $R_{g1} = 0,17 \text{ m}^2 \cdot \text{°C/W}$  et  $R_{g2} = 0,33 \text{ m}^2 \cdot \text{°C/W}$ .

a - cas du simple vitrage :

$$t_a = 20^\circ; \quad r_i = 0,11; \quad t_e = -5^\circ; \quad R_g = 0,17$$

$$t_i = 20 - \frac{0,11(20 - (-5))}{0,17} \quad t_i = 3,8^\circ\text{C}$$

/2 pts

b - cas du double vitrage 4-12-4 :

$$t_a = 20^\circ; \quad r_i = 0,11; \quad t_e = -5^\circ; \quad R_g = 0,33$$

$$t_i = 20 - \frac{0,11(20 - (-5))}{0,33} \quad t_i = 11,7^\circ\text{C}$$

4) En déduire, au degré près, le gain de température sur la paroi vitrée quand on remplace le simple vitrage par le double vitrage

$$11,7 - 3,8 = 7,9 \dots \text{le gain est d'environ } 8^\circ\text{C}$$

/2 pts

/1 pt

20 pts

Copyright © 2026 FormaV. Tous droits réservés.

Ce document a été élaboré par FormaV® avec le plus grand soin afin d'accompagner chaque apprenant vers la réussite de ses examens. Son contenu (textes, graphiques, méthodologies, tableaux, exercices, concepts, mises en forme) constitue une œuvre protégée par le droit d'auteur.

Toute copie, partage, reproduction, diffusion ou mise à disposition, même partielle, gratuite ou payante, est strictement interdite sans accord préalable et écrit de FormaV®, conformément aux articles L.111-1 et suivants du Code de la propriété intellectuelle. Dans une logique anti-plagiat, FormaV® se réserve le droit de vérifier toute utilisation illicite, y compris sur les plateformes en ligne ou sites tiers.

En utilisant ce document, vous vous engagez à respecter ces règles et à préserver l'intégrité du travail fourni. La consultation de ce document est strictement personnelle.

Merci de respecter le travail accompli afin de permettre la création continue de ressources pédagogiques fiables et accessibles.