



Ce document a été mis en ligne par l'organisme [FormaV](#)®

Toute reproduction, représentation ou diffusion, même partielle, sans autorisation préalable, est strictement interdite.

Pour en savoir plus sur nos formations disponibles, veuillez visiter :

www.formav.co/explorer

**Brevet Professionnel
Construction d'Ouvrages du Bâtiment
en Aluminium, Verre et Matériaux de Synthèse
450-23309 S**

Session 2007

**DOSSIER TECHNIQUE COMPLÉMENTAIRE-
DTC**

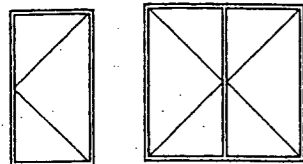
Ce dossier est composé de 3 documents repérés DTC 1 / 3 à DTC 3 / 3

DOCUMENTS

DTC 1/3 : Coupes sur porte-fenêtre et quantitatif pour coulissant
DTC 2/3 : Débit tiges crémones et fiche de débit oscillo-battant
DTC 3/3 : Récapitulatif pour chassis oscillo-battant

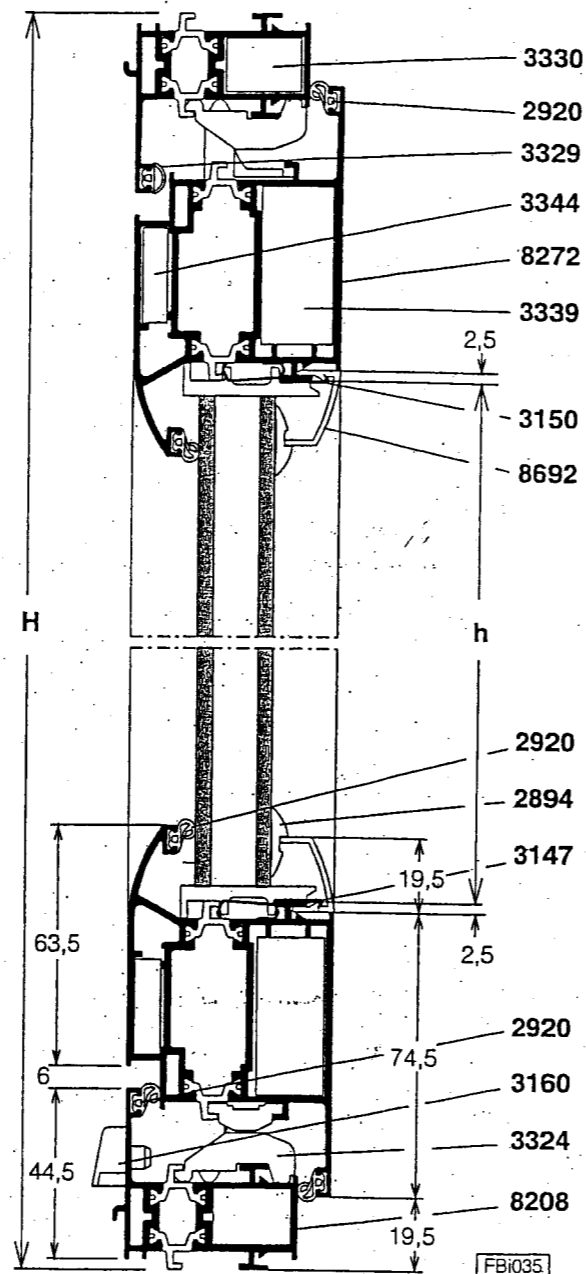
Examen :	BREVET PROFESSIONNEL	Session : 2007
Spécialité :	Construction d'Ouvrages du Bâtiment en Aluminium Verre et Matériaux de Synthèse	Durée : 4h30 Coef. : 4
Epreuve :	E1 - Etude, préparation, suivi d'un ouvrage	Page de garde DTC

Porte-fenêtre 1 et 2 vantaux avec serrure

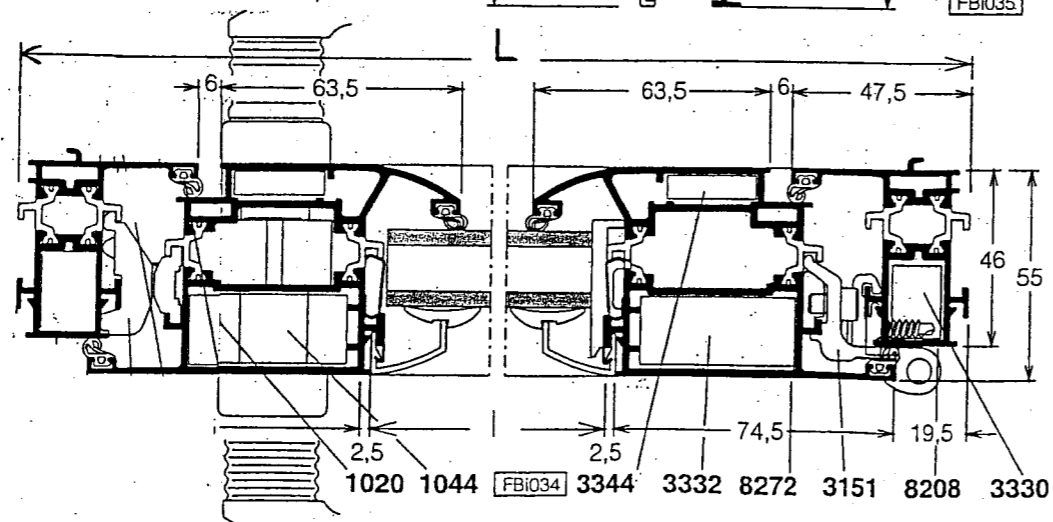


Descriptif avec vitrage 20mm	
8208	Profilé dormant
8272	Profilé ouvrant
8692	Profilé parclose arrondie
3147	Support cale de vitrage (épaisseur : 6mm)

Coupe verticale échelle 1/2



Coupe horizontale échelle 1/2



Quantitatif accessoires et joints pour un chassis coulissant deux vantaux (série : GBI 26)

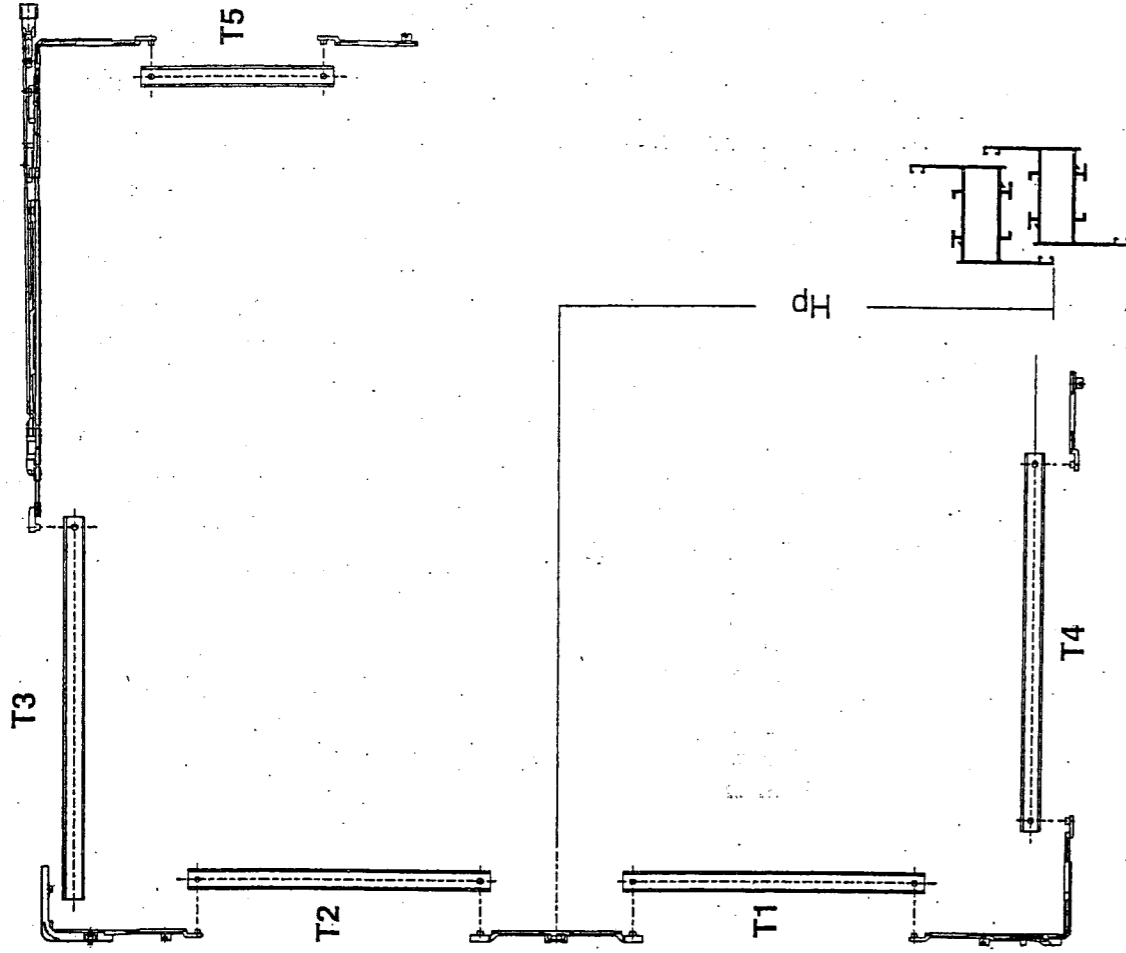
Réf.	Désignation	Qté
CG050	Guide montant central	4
CG051	Bouchon montant latéral	2
CG052	Bouchon montant central	2
CG055	Roulette simple	4
CG059	Talon d'étanchéité centrale	1
CG060	Centreur de gâche	2
CG061	Bouchon d'étanchéité dormant	2
CG066	Gâche pose de face	2
CG071	Bouchon recueil d'eau coupe 45°	1
CG090	Cale antidégondage	2
JG001	Joint brosse	6H+4L
JG020	Joint de vitrage 24mm	4H+2L
KG013	Fermeture simple coquille	2
1838	Vis HZ ST 4.8x51 (ouvrant)	8
2564	Goupille	16
3160	Déflexeur	3
3178	Clapet d'étanchéité	3
3278	Equerre à sertir / goupiller 12.4x10	8

Examen :	BREVET PROFESSIONNEL	Session : 2007
Spécialité :	Construction d'Ouvrages du Bâtiment en Aluminium Verre et Matériaux de Synthèse	Durée : 4h30 Coef. : 4
Epreuve :	E1 - Etude, préparation, suivi d'un ouvrage	DTC1/3

DÉBIT DES TIGES DE CREMONE 8015

Hp : hauteur poignée / extérieur ouvrant
 Hv : hauteur de l'ouvrant hors tout
 Lv : largeur de l'ouvrant hors tout

Fermeture 3139	Fermeture 3132
T1=Hp-223	T1=Hp-223 (sans 3133 ni 3199)
	T1=Hp-263 (avec 3133 ou 3199)
	T2=Hv-Hp-223
	T3=Lv-530 (sans 3133)
	T3=Lv-907 (avec 3133)
Complément OB pour largeur importante 3133 ou 3199	
	T4=Lv/2-170
Complément OB pour hauteur importante 3134	
	T5=Hv/2-210



Examen :	BREVET PROFESSIONNEL		Session : 2007
Spécialité :	Construction d'Ouvrages du Bâtiment en Aluminium Verre et Matériaux de Synthèse		Durée : 4h30
Epreuve :	E1 - Etude, préparation, suivi d'un ouvrage		Coef. : 4
			DTC 2/3

Fiche de débit		Quantité	Coupes	Cotes	WC 1 ^{er} étage
Désignation	Référence				
		2	45°/45°	400	L = 600 H = 400 Hp = 130 Ferrure OB : 3132 (sans 3133 ni 3199)
		2	45°/45°	600	
		2	45°/45°	361	
		2	45°/45°	561	
		1	90°/90°		
Montant dormant	8208				Repère : 22
Traverse dormant	8208				Quantité : 1
Montant ouvrant	8203				
Traverse ouvrant	8203				
Tige crémone T1	8015				

Récapitulatif profilés pour chassis oscillo-battant						
	Dormant référence 8208 coupe 45/45		Ouvrant référence 8203 coupe45/45		Parcloles référence 8692 coupe 45/45	
	Quantité	Débit	Quantité	Débit	Quantité	Débit
Repère 2	2	900	2	861	2	772
	2	900	2	861	2	772
Repère 5	2	900	2	861	2	772
	2	1400	2	1361	2	1272
Repères 8 et 9	4	600	4	561	4	472
	4	1000	4	961	4	872
Repère 18	2	600	2	561	2	472
	2	600	2	561	2	472
Repère 22	2	600	2	561	2	472
	2	400	2	361	2	272

Examen :	BREVET PROFESSIONNEL	Session : 2007
Spécialité :	Construction d'Ouvrages du Bâtiment en Aluminium Verre et Matériaux de Synthèse	Durée : 4h30 Coef. : 4
Epreuve :	E1 – Etude, préparation, suivi d'un ouvrage	DTC.3/3.

Copyright © 2026 FormaV. Tous droits réservés.

Ce document a été élaboré par FormaV® avec le plus grand soin afin d'accompagner chaque apprenant vers la réussite de ses examens. Son contenu (textes, graphiques, méthodologies, tableaux, exercices, concepts, mises en forme) constitue une œuvre protégée par le droit d'auteur.

Toute copie, partage, reproduction, diffusion ou mise à disposition, même partielle, gratuite ou payante, est strictement interdite sans accord préalable et écrit de FormaV®, conformément aux articles L.111-1 et suivants du Code de la propriété intellectuelle. Dans une logique anti-plagiat, FormaV® se réserve le droit de vérifier toute utilisation illicite, y compris sur les plateformes en ligne ou sites tiers.

En utilisant ce document, vous vous engagez à respecter ces règles et à préserver l'intégrité du travail fourni. La consultation de ce document est strictement personnelle.

Merci de respecter le travail accompli afin de permettre la création continue de ressources pédagogiques fiables et accessibles.