



Ce document a été mis en ligne par l'organisme [FormaV](#)®

Toute reproduction, représentation ou diffusion, même partielle, sans autorisation préalable, est strictement interdite.

Pour en savoir plus sur nos formations disponibles, veuillez visiter :

[www.formav.co/explorer](http://www.formav.co/explorer)

**Brevet Professionnel  
Construction d'Ouvrages du Bâtiment  
en Aluminium, Verre et Matériaux de Synthèse  
450-23309 S**

**Session 2007**

**DOSSIER SUJET RÉPONSES-DSR**

Ce dossier est composé de 9 documents repérés DSR 1 / 9 à DSR 9 / 9

Repères	Désignation	Temps conseillé	Barème/200
DSR 1/9	Identifier les documents des dossiers techniques	15mn	/14
	Décoder les plans et croquis	20mn	/10
DSR 2 /9	Identifier la nature des ouvrages supports	20mn	/13
	Analyser un quantitatif	25mn	/7
DSR 3/9	Etablir des croquis	20mn	/21
DSR 4 /9	Etablir des croquis	30mn	/25
DSR 5 /9	Contrôler en quantité et en qualité des approvisionnements	30mn	/12
	Etablir des fiches de travail	20mn	/18
DSR 6 /9	Optimiser des découpes et des débits	25mn	/20
DSR 7 /9	Vérifier des faisabilités Proposer une action corrective	15mn	/10
DSR 8/9 et 9/9	Sciences appliquées	50mn	/50

**Rappel** : Tous les documents de ce dossier sont à rendre à la fin de l'épreuve

Examen :	BREVET PROFESSIONNEL	Session : 2007
Spécialité :	Construction d'Ouvrages du Bâtiment en Aluminium Verre et Matériaux de Synthèse	Durée : 4h30 Coef. : 4
Epreuve :	E1 – Etude, préparation, suivi d'un ouvrage	Page de garde DSR

### C1.1 IDENTIFIER LES DOCUMENTS DES DOSSIERS TECHNIQUES

1. Vous devez préparer l'intervention de l'entreprise sur le chantier, on vous demande d'indiquer l'adresse du chantier ainsi que le ou les numéros des parcelles concernées

- adresse du chantier \_\_\_\_\_

- numéros des parcelles \_\_\_\_\_

2. Afin d'établir un calendrier des chantiers de l'entreprise vous avez à insérer le chantier dans un planning général. On vous demande de renseigner :

- date de début pour la pose des menuiseries extérieures \_\_\_\_\_

- durée prévue pour cette intervention \_\_\_\_\_

- en cas de non respect de ce calendrier concernant ce chantier, quelles sont les conséquences pour l'entreprise ?  
\_\_\_\_\_  
\_\_\_\_\_

3. Donner l'orientation géographique des façades A et B

- façade A

- façade B

REFERENTIEL		CRITERES D'EVALUATION	
C1.1	Identifier les documents des dossiers techniques	L'adresse du chantier est exacte, les n° de parcelles sont donnés	/ 4
		La date est précise, la durée du chantier est juste et les conséquences sont énumérées	/ 6
		Les orientations géographiques des façades sont justes	/ 4
		TOTAL	/ 14

### C1.2 DECODER LES PLANS ET CROQUIS

4. Concernant les ouvertures repérées par les lettres C,D,E,F,G sur les dessins des façades, compléter le tableau ci-dessous

	Localisation (pièce)	niveau	N° repère de la baie	Dimensions			Désignation de menuiserie
				LNB x	HNB x	ALLEGE	
C	BUANDERIE	Sous-sol					
D	SALLE DE BAINS	étage					
E	SALLE DE BAINS	Rez de chaussée					
F	SEJOUR	Rez de chaussée					
G	CHAMBRE 3	étage					

REFERENTIEL		CRITERES D'EVALUATION	BAREME
C1.2	Décoder les plans et croquis	Toutes les ouvertures repérées sont correctement renseignées 2 points par ligne renseignée exactement	/10
		TOTAL	/10

BREVET PROFESSIONNEL		
Examen :		Session : 2007
Spécialité :	Construction d'Ouvrages du Bâtiment en Aluminium Verre et Matériaux de Synthèse	Durée : 4h30 Coef. : 4
Epreuve :	E1 - Etude, préparation, suivi d'un ouvrage	DSR 1/9

C1.5 IDENTIFIER LA NATURE DES OUVRAGES SUPPORTS

5. Les murs extérieurs de la buanderie (DT 3/13) au sous-sol sont cotés 38 cm d'épaisseur. Donner la nature et l'épaisseur des différents matériaux qui les composent (cf. descriptif)

Matériaux	épaisseur
Enduit extérieur	2 cm

Faire un croquis à main levée avec légende et cotation montrant la position des matériaux (coupe sur mur). La lame d'air entre le mur et l'isolant est de 1 cm.

REFERENTIEL		CRITERES D'EVALUATION	BAREME
C1.5	Identifier la nature des ouvrages support	La nature et l'épaisseur de chaque matériau est indiquée d'après descriptif	/ 8
		Le croquis est réalisé à main levée, tous les matériaux sont nommés et cotés	/ 5
		TOTAL	/ 13

C2.5 ANALYSER UN QUANTITATIF

6. Le tableau ci-dessous a été vérifié et des erreurs ont été relevées. Vous êtes chargé d'apporter vos modifications avant la commande des volets roulants

Repère de baie	pièce	dimensions	MO (commande motorisée) MA (commande manuelle)	Modification apportée
1	Entrée s.s.	80 x 2.00	MO	
2	Buanderie	90 x 90	MA	
5	Bureau	90 x 1.40	MA	
6	Bureau	90 x 1.40	MA	
7	Chambre 1	90 x 1.40	MO	
8	Salle de bains ch 1	<del>60 x 60</del>	MA	
9	w.c. r.d.c.	<del>60 x 60</del>	MA	
10	Escalier	1.40 x 1.30	MO	
11	Cuisine	<del>1.40 x 1.10</del>	<del>MO</del>	
12	séjour	1.80 x 2.10	MO	
13	Séjour	1.80 x 2.10	MO	
14	Séjour	1.80 x 1.40	MO	
15	Séjour	1.80 x 1.40	MO	
16	Séjour	1.80 x 1.40	MO	
17	Séjour	1.80 x 1.40	MO	
18	Salle de bains étage	60 x 60	MA	
19	Escalier	1.40 x 1.30	MO	
20	Salle de bains ch 5	<del>1.40 x 1.30</del>	MA	
21	Chambre 5	<del>90 x 2.10</del>	<del>MA</del>	
22	w.c. étage	60 x 40	MA	
23	Chambre 4	1.80 x 1.10	MO	
24	Chambre 4	1.80 x 1.10	MO	
25	Chambre 3	1.80 x 1.10	MO	
26	Chambre 3	1.80 x 1.10	MO	

REFERENTIEL		CRITERES D'EVALUATION	BAREME
C1.2	Décoder les plans et croquis	la rectification à apporter est notée dans la colonne 'modification apportée'	/ 7
		TOTAL	/ 7

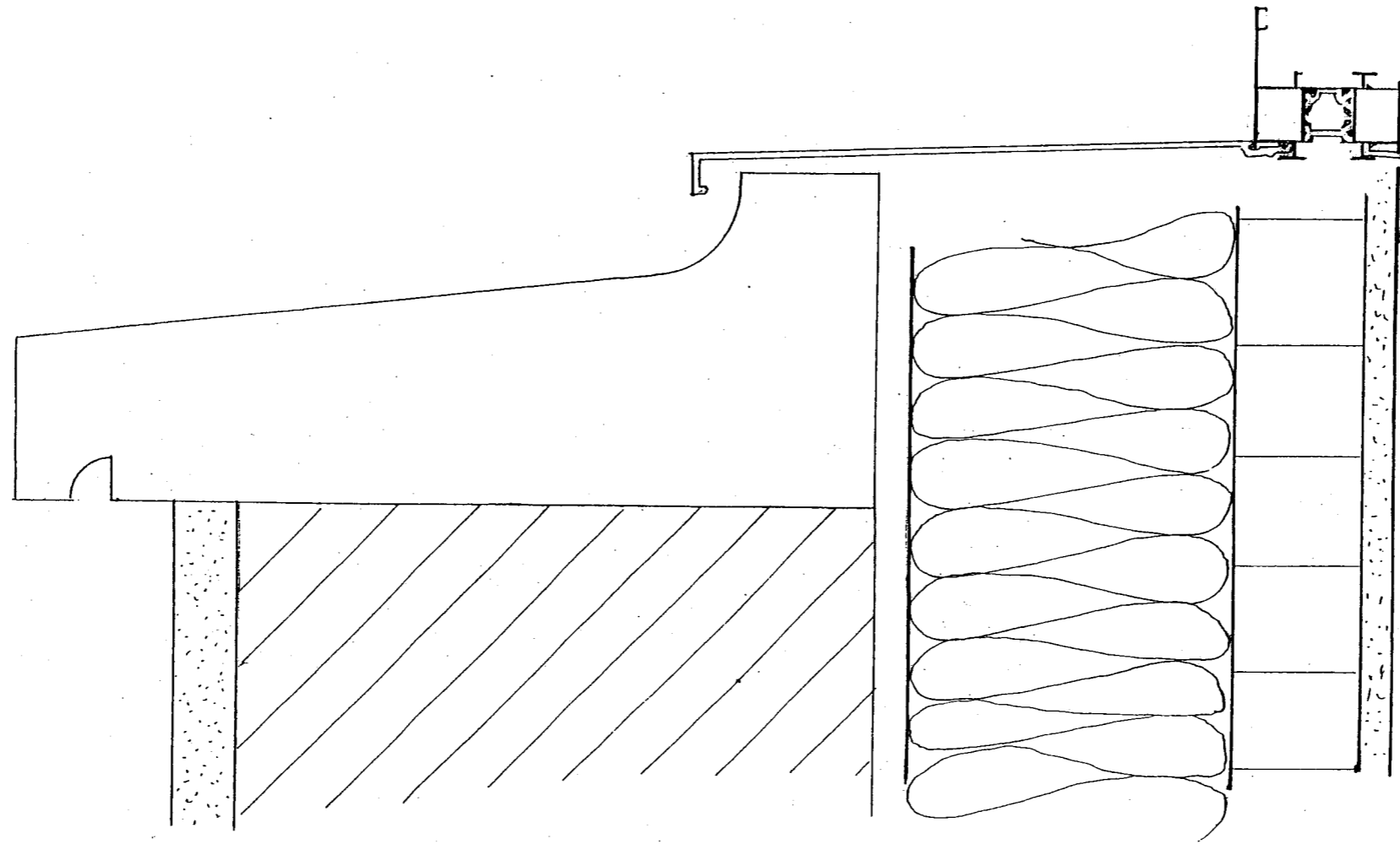
BREVET PROFESSIONNEL		
Examen :		Session : 2007
Spécialité :	Construction d'Ouvrages du Bâtiment en Aluminium Verre et Matériaux de Synthèse	Durée : 4h30 Coef. : 4
Epreuve :	E1 - Etude, préparation, suivi d'un ouvrage	DSR 2 / 9

C1.6 ETABLIR DES CROQUIS

7. A partir de la coupe proposée, on vous demande de compléter :

1. la fixation de la menuiserie au gros œuvre qui se fera par l'intermédiaire d'un précadre en tôle pliée
2. le calage
3. l'étanchéité gros œuvre/précadre et précadre/menuiserie

REFERENTIEL		CRITERES D'EVALUATION	BAREME
C1.6	Etablir des croquis	Les étanchéités sont correctement placées	/7
		La fixation est correctement représentée et positionnée	/7
		Le calage est conforme aux prescriptions	/7
		TOTAL	/21



Examen :	<b>BREVET PROFESSIONNEL</b>	Session : 2007
Spécialité :	Construction d'Ouvrages du Bâtiment en Aluminium Verre et Matériaux de Synthèse	Durée : 4h30 Coef. : 4
Epreuve :	E1 - Etude, préparation, suivi d'un ouvrage	DSR 3/9

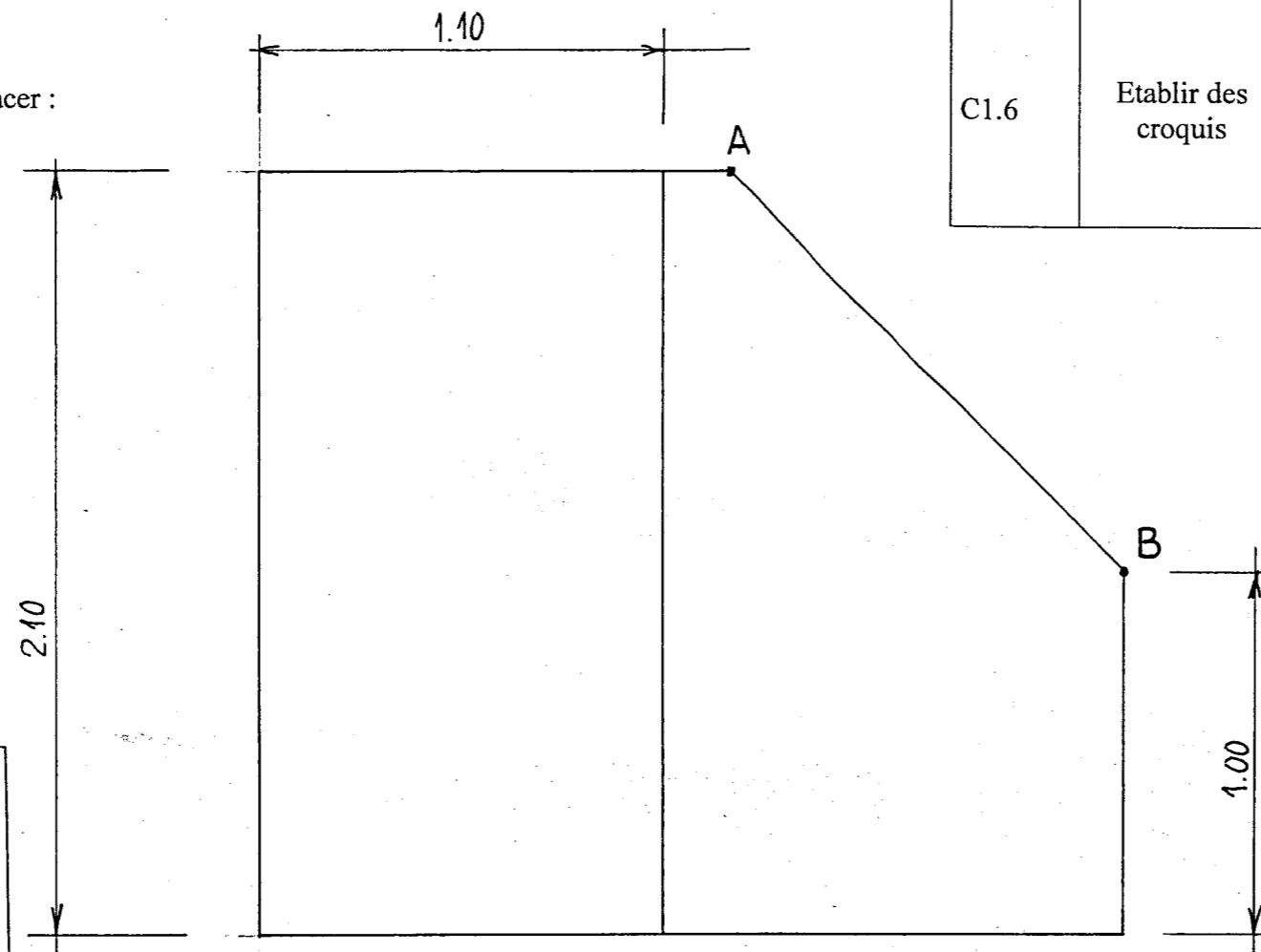
C1.6 ETABLIR DES CROQUIS

8. Ensemble composé repère 21 (DT 5/13)

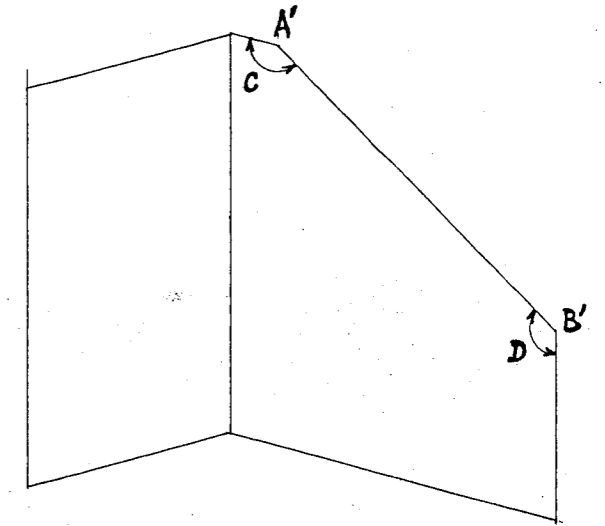
Afin de réaliser l'ouvrage on vous demande de tracer :

- la vraie grandeur de la ligne A'B'
- de donner les valeurs des angles en C et D

REFERENTIEL		CRITERES D'EVALUATION	
C1.6	Etablir des croquis	La vue suivant 'P' est juste et la dimension A'B' mesurée set indiquée en valeur réelle au cm près	/8
		La vérification de A'B' est juste	/11
		Les angles en C et D sont mesurés au degrés près	/6
TOTAL			/25



Elevation suivant 'F' échelle 1:20



Vraie grandeur A'B' mesurée.....

Valeur de l'angle en C mesurée.....

Valeur de l'angle en D mesurée.....

---

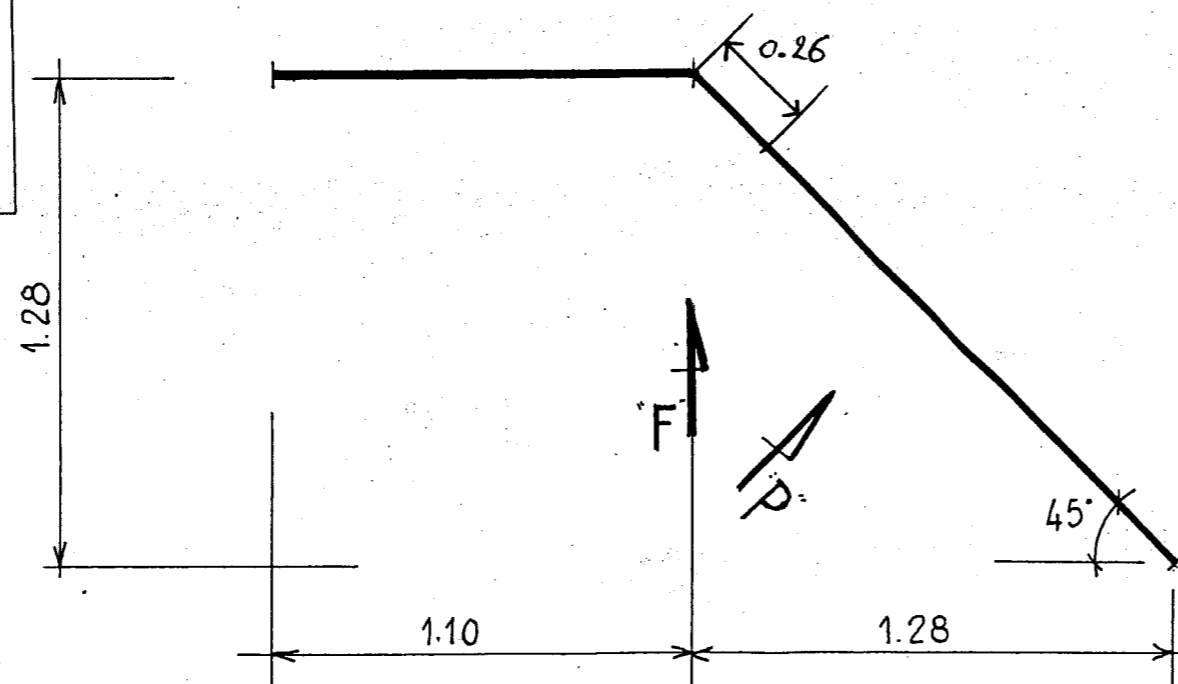
Vérification par le calcul de la vraie grandeur A'B'

.....

.....

.....

.....



Vue en Plan échelle 1:20

Examen :	<b>BREVET PROFESSIONNEL</b>	Session : 2007
Spécialité :	Construction d'Ouvrages du Bâtiment en Aluminium Verre et Matériaux de Synthèse	Durée : 4h30 Coef. : 4
Epreuve :	E1 - Etude, préparation, suivi d'un ouvrage	DSR. 4 / 9







## SCIENCES APPLIQUEES

### A) Electricité

Le corps humain est considéré comme un récepteur électrique  
Il est admis qu'au delà d'une intensité de 30 mA, il existe un risque d'électrocution

Un ouvrier utilisant une perceuse électrique entre en contact avec une pièce au potentiel de 230 V. En utilisant l'annexe en page DSR 9/9, répondre aux deux questions suivantes

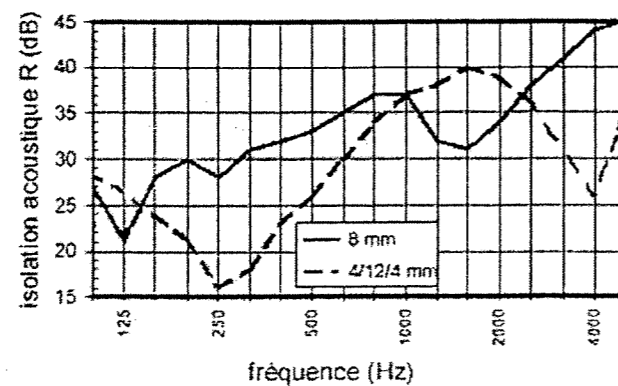
<p>1) Calculer l'intensité du courant électrique circulant dans le corps dans les 2 cas suivants :</p> <table style="margin-left: auto; margin-right: auto; border: none;"> <tr> <td style="padding-right: 20px;">Main sèche</td> <td><math>R = 5000 \Omega</math></td> <td rowspan="2" style="vertical-align: middle; padding-left: 20px;">/7,5</td> </tr> <tr> <td>Main humide</td> <td><math>R = 600 \Omega</math></td> </tr> </table>	Main sèche	$R = 5000 \Omega$	/7,5	Main humide	$R = 600 \Omega$	
Main sèche	$R = 5000 \Omega$	/7,5				
Main humide	$R = 600 \Omega$					
<p>2) Dans les 2 cas évaluer les risques encourus</p>	/2,5					

### B) Acoustique

#### Mise en évidence du phénomène de fréquence critique

La loi de masse induit que plus le verre est épais plus le bruit transmis est faible  
Une seconde loi veut que le bruit transmis diminue à mesure que l'on passe des basses aux hautes fréquences. Cependant un phénomène particulier est observable : La fréquence critique

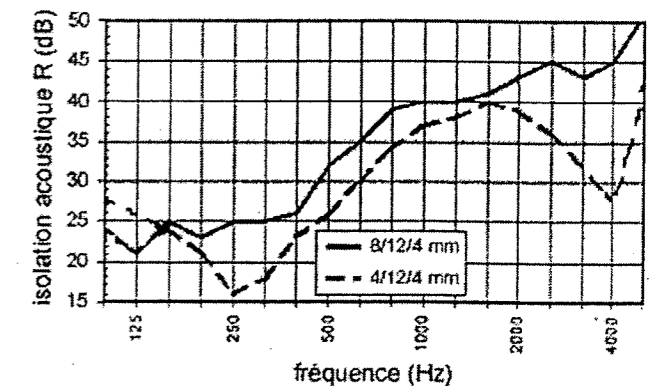
Le premier graphique représente la correction acoustique en fonction de la fréquence pour un simple vitrage et un double vitrage



<p>1) Pour un simple vitrage de 8 mm, déterminer graphiquement la fréquence (dite critique) pour laquelle l'isolation est la plus faible</p>	/4
<p>2) Pour un double vitrage symétrique 4/12/4, combien de fréquences critiques sont observables ? donner la ou les valeurs</p>	/4
<p>3) A la lecture de ce graphique, quelle est le vitrage le plus isolant ?</p>	/4

Objectifs : comparer double vitrage symétrique et asymétrique

Ce deuxième graphique représente la correction acoustique en fonction de la fréquence pour un double vitrage symétrique et un double vitrage asymétrique



<p>4) En terme d'isolation acoustique, quelle est l'avantage d'un double vitrage asymétrique ?</p>	/4
--	----

Examen :	<b>BREVET PROFESSIONNEL</b>	Session : 2007
Spécialité :	Construction d'Ouvrages du Bâtiment en Aluminium Verre et Matériaux de Synthèse	Durée : 4h30
Epreuve :	E1 – Etude, préparation, suivi d'un ouvrage	Coef. : 4
		DSR 8/9

C) Mécanique : pression

Sur la fiche technique d'une fraiseuse on lit l'information suivante :  
-Air comprimé 7 bars et le diamètre des tampons de serrage est de 30 mm.

En utilisant l'annexe en page DSR 9/9 , répondre aux deux questions suivantes

1) calculer l'aire de la surface des tampons Arrondir au mm <sup>2</sup>	/ 6
---	-----

La pression est de 7 bars c'est à dire 700000 Pa par tampon.

2) calculer la force exercée par chaque tampon de serrage. Arrondir au N	/ 6
--	-----

D) Mécanique : moment de forces

Un ouvrier veut dévisser un boulon à l'aide d'une clé plate (schéma 1). Il exerce une force  $\vec{F}$  d'intensité égale à 100 N à l'extrémité de la clé.

En utilisant l'annexe en page DSR 9/9 , répondre aux deux questions suivantes

1) En prenant d = 25 cm, calculer le moment de sa force en N.m	/ 6
--	-----

Sachant qu'un moment de 40 N.m est suffisant pour dévisser ce boulon

2) calculer la force exercée par la clé à la distance de 25 cm	/ 6
--	-----

ANNEXE

Electricité

Formule de la loi d'ohm  $U = R \times I$

U : tension en volt R : résistance électrique en ohm  
I : intensité du courant électrique en ampère

Mécanique

Formule de la surface d'un disque

$$A = \pi \times R^2$$

Formule du calcul de la pression

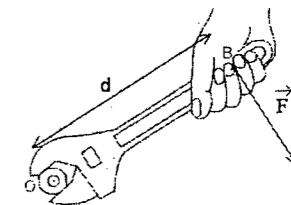
$$p = \frac{F}{S}$$

p : pression en Pa  
F : force en Newton  
S : surface en m<sup>2</sup>

Formule du calcul du moment d'une force

$$M_F = F \times d$$

$M_F$  : moment de la force  $\vec{F}$   
F : force  $\vec{F}$   
d : distance de O à B



Examen :	<b>BREVET PROFESSIONNEL</b>	Session : 2007
Spécialité :	Construction d'Ouvrages du Bâtiment en Aluminium Verre et Matériaux de Synthèse	Durée : 4h30 Coef. : 4
Epreuve :	E1 – Etude, préparation, suivi d'un ouvrage	DSR 9/9

Copyright © 2026 FormaV. Tous droits réservés.

Ce document a été élaboré par FormaV® avec le plus grand soin afin d'accompagner chaque apprenant vers la réussite de ses examens. Son contenu (textes, graphiques, méthodologies, tableaux, exercices, concepts, mises en forme) constitue une œuvre protégée par le droit d'auteur.

Toute copie, partage, reproduction, diffusion ou mise à disposition, même partielle, gratuite ou payante, est strictement interdite sans accord préalable et écrit de FormaV®, conformément aux articles L.111-1 et suivants du Code de la propriété intellectuelle. Dans une logique anti-plagiat, FormaV® se réserve le droit de vérifier toute utilisation illicite, y compris sur les plateformes en ligne ou sites tiers.

En utilisant ce document, vous vous engagez à respecter ces règles et à préserver l'intégrité du travail fourni. La consultation de ce document est strictement personnelle.

Merci de respecter le travail accompli afin de permettre la création continue de ressources pédagogiques fiables et accessibles.