



Ce document a été mis en ligne par l'organisme [FormaV](#)®

Toute reproduction, représentation ou diffusion, même partielle, sans autorisation préalable, est strictement interdite.

Pour en savoir plus sur nos formations disponibles, veuillez visiter :

www.formav.co/explorer

Brevet Professionnel
Construction d'Ouvrages du Bâtiment
en Aluminium, Verre et Matériaux de Synthèse
450-23309 S

Session 2008

DOSSIER TECHNIQUE COMPLÉMENTAIRE - DTC

Ce dossier est composé de 4 documents repérés DTC 1/4 à DTC 4/4

DOCUMENTS

DTC 1/4 : Paramètres pour structure véranda – Pignon standard avec trapèze en châssis complet

DTC 2/4 : Composition fenêtre coulissante deux vantaux avec un fixe

DTC 3/4 : Planning prévisionnel du chantier

DTC 4/4 : Arbre des causes

Examen :	BREVET PROFESSIONNEL	Session : 2008
Spécialité :	Construction d'Ouvrages du Bâtiment en Aluminium Verre et Matériaux de Synthèse	Durée : 4h30 Coef. : 4
Epreuve :	E1 – Etude, préparation, suivi d'un ouvrage	Page de garde DTC

PARAMETRES POUR STRUCTURE DE VERANDA

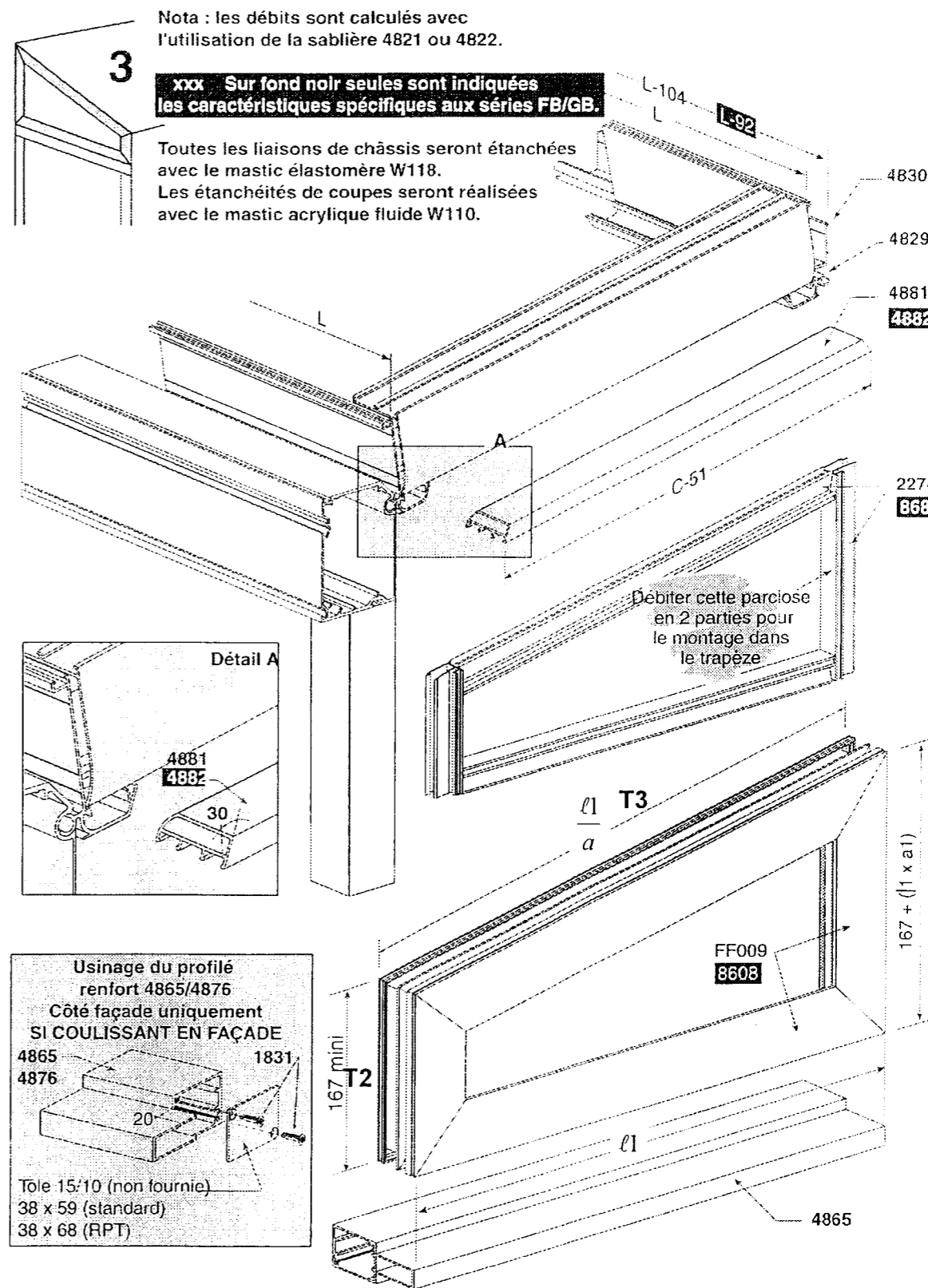
Exemple d'utilisation :

Pour une pente en % : 21.2

→ a = 0.978
→ a1 = 0.212

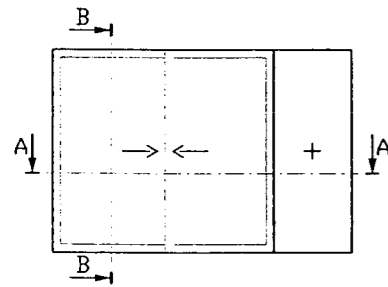
X°	pente en %	a	a1	a2	a3
10	17,6	0,985	0,176	0,838	1,191
11	19,4	0,982	0,194	0,824	1,212
12	21,2	0,978	0,212	0,809	1,234
13	23,1	0,974	0,231	0,795	1,256
14	24,9	0,970	0,249	0,781	1,279
15	26,8	0,966	0,268	0,767	1,302
16	28,7	0,961	0,287	0,753	1,326
17	30,6	0,956	0,306	0,739	1,350
18	32,5	0,951	0,325	0,726	1,375
19	34,4	0,946	0,344	0,713	1,401
20	36,4	0,940	0,364	0,700	1,427
21	38,4	0,934	0,384	0,687	1,453
22	40,4	0,927	0,404	0,674	1,481
23	42,4	0,921	0,424	0,661	1,509
24	44,5	0,914	0,445	0,649	1,538
25	46,6	0,906	0,466	0,637	1,568
26	48,7	0,899	0,487	0,624	1,599
27	50,9	0,891	0,509	0,612	1,630
28	53,1	0,883	0,531	0,600	1,662
29	55,4	0,875	0,554	0,589	1,696
30	57,7	0,866	0,577	0,577	1,730
31	60,0	0,857	0,600	0,565	1,765
32	62,4	0,848	0,624	0,554	1,802
33	64,9	0,839	0,649	0,543	1,839
34	67,4	0,829	0,674	0,531	1,878
35	70,0	0,819	0,700	0,520	1,918
36	72,6	0,809	0,726	0,509	1,960
37	75,3	0,799	0,753	0,498	2,003
38	78,1	0,788	0,781	0,487	2,047
39	80,9	0,777	0,809	0,477	2,093
40	83,8	0,766	0,838	0,466	2,141
41	86,9	0,755	0,869	0,455	2,191
42	90,0	0,743	0,900	0,445	2,243
43	93,2	0,732	0,932	0,435	2,296
44	96,5	0,720	0,965	0,424	2,352
45	99,9	0,707	0,999	0,414	2,410

PIGNON STANDARD AVEC TRAPEZE EN CHASSIS COMPLET



Examen :	BREVET PROFESSIONNEL	Session : 2008
Spécialité :	Construction d'Ouvrages du Bâtiment en Aluminium Verre et Matériaux de Synthèse	Durée : 4h30 Coef. : 4
Epreuve :	E1 - Etude, préparation, suivi d'un ouvrage	DTC 1 / 4

COMPOSITION FENETRE COULISSANTE 2 VANTAUX AVEC UN FIXE



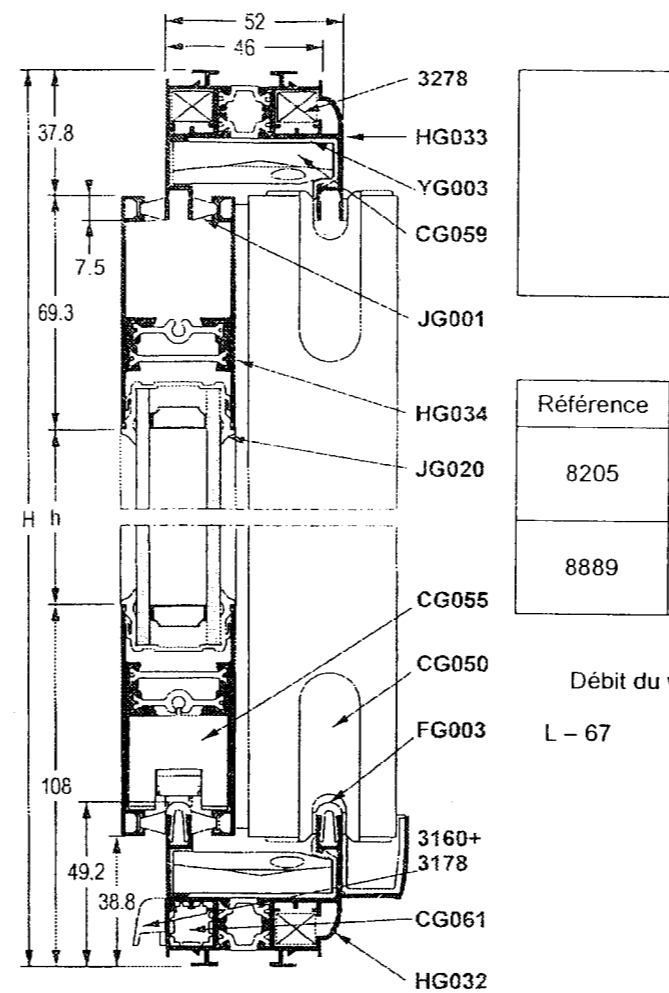
Débit fenêtre 2 vantaux coulissants

Réf.	Désignation	Qté	Débit/H	Débit/L	Coupes
FG003	Rail alu	2		L - 91	
HG032	Dormant 46mm rainures int/ext + recueil	1L		L	
HG033	Dormant 46mm rainures int/ext	2H + 1L	H	L	
HG034	Traverse	4		L/2 - 95	
HG035	Montant latéral	2	H - 76.5		
HG036	Montant central	2	H - 76.5		
YG003	Bouclier dormant GBi	2	H - 41	L - 41	
8270	Montant de liaison	1	H		

Débit du vitrage

H - 76.5 L/2 - 105
h + 24 l + 26

B - B

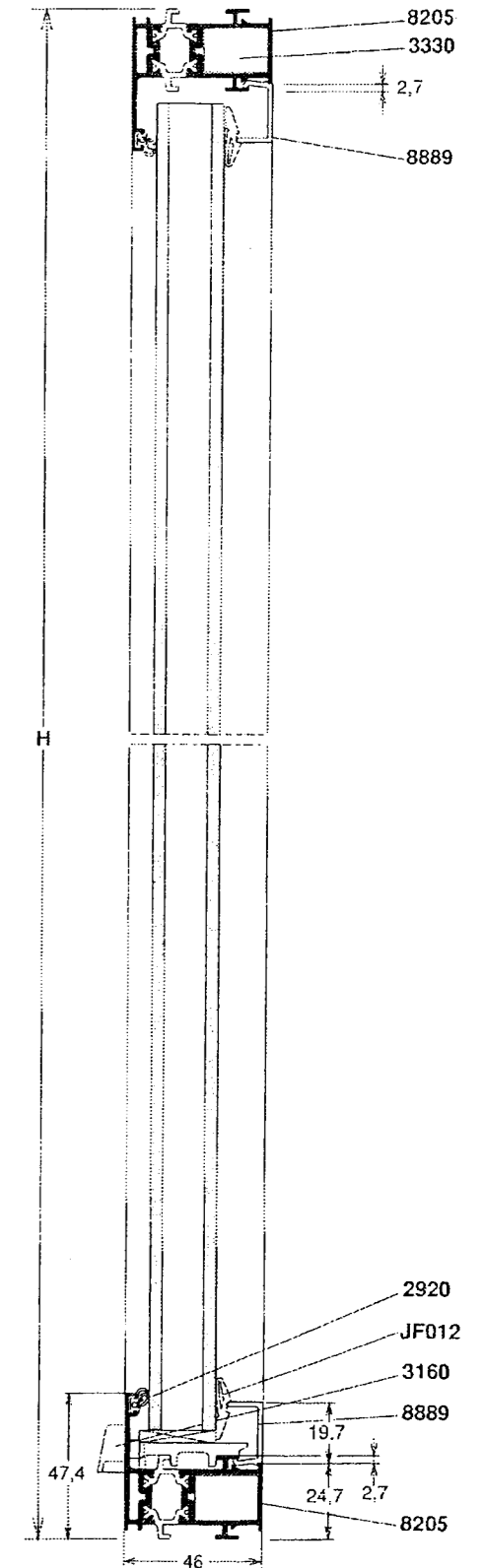
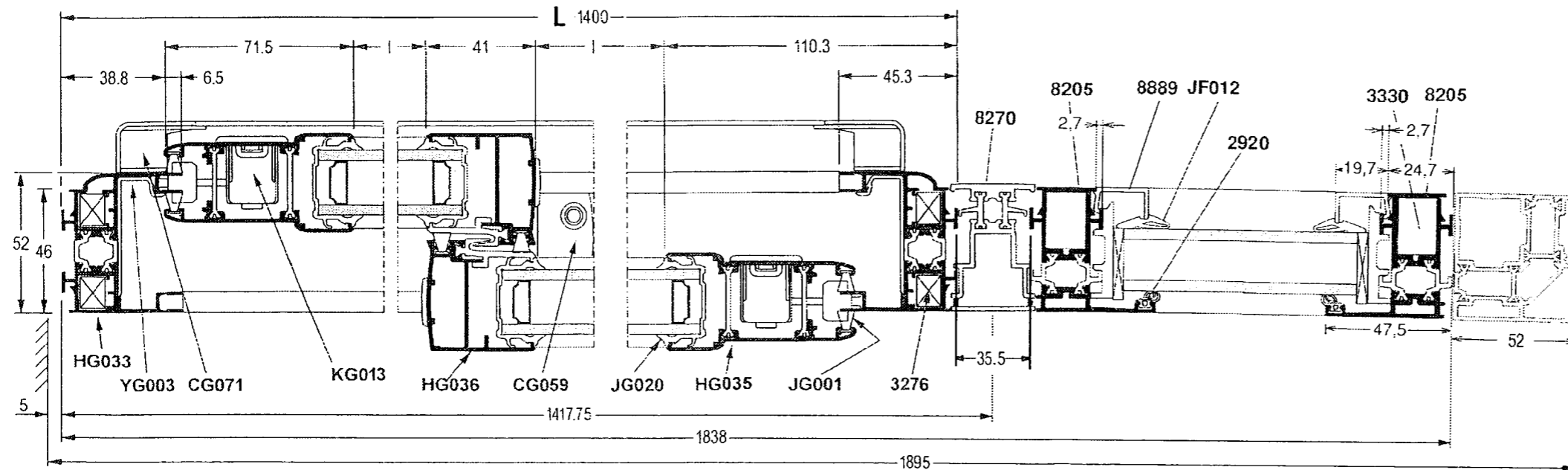


Débit châssis fixe

Référence	Profils	Coupes	Qté	débits
8205			2	L1
			2	H
8889			2	L1 - 49.5
			2	H - 89

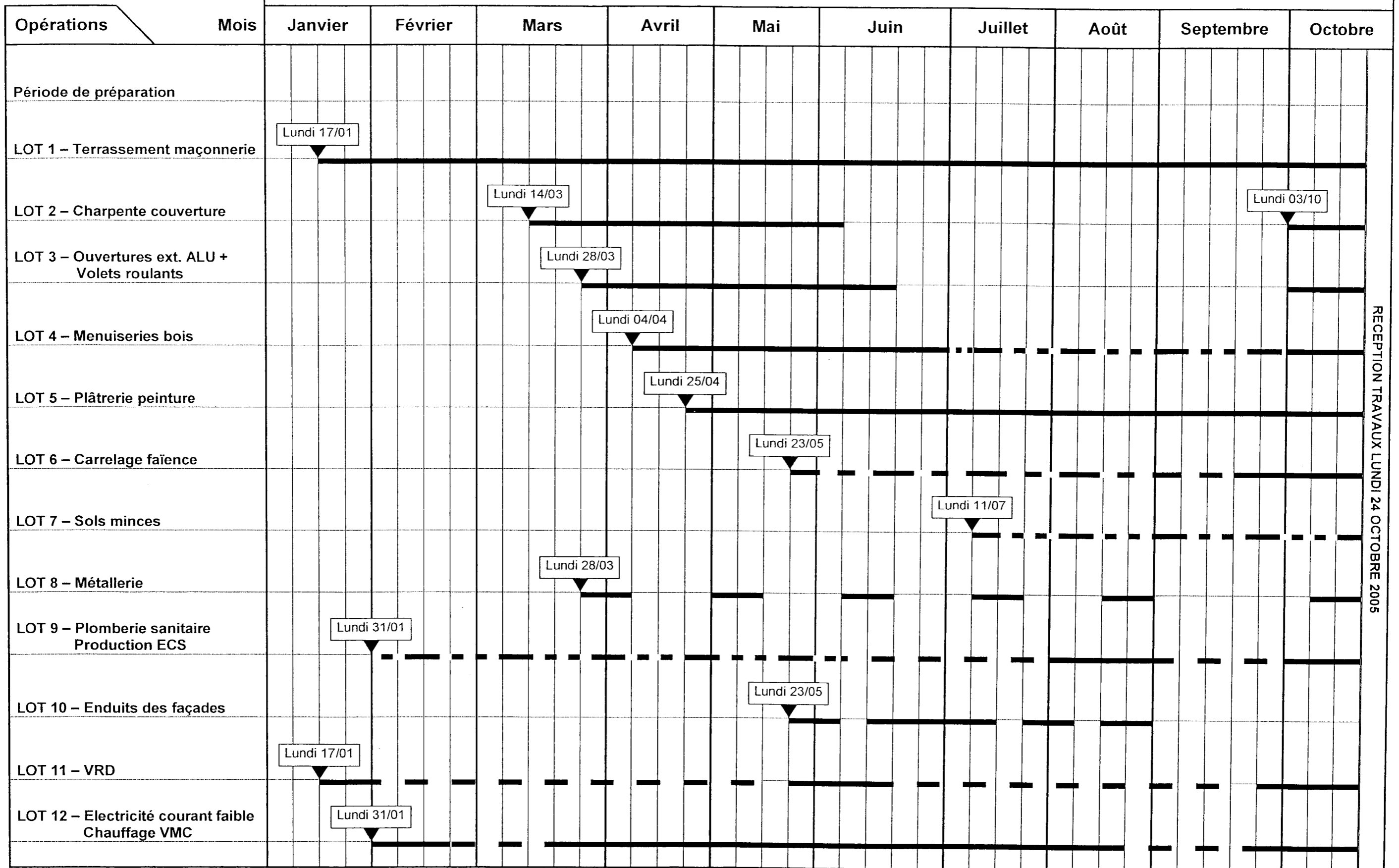
Débit du vitrage
L - 67 H - 67

A - A



Examen :	BREVET PROFESSIONNEL	Session : 2008
Spécialité :	Construction d'Ouvrages du Bâtiment en Aluminium Verre et Matériaux de Synthèse	Durée : 4h30 Coef. : 4
Epreuve :	E1 - Etude, préparation, suivi d'un ouvrage	DTC 2 / 4

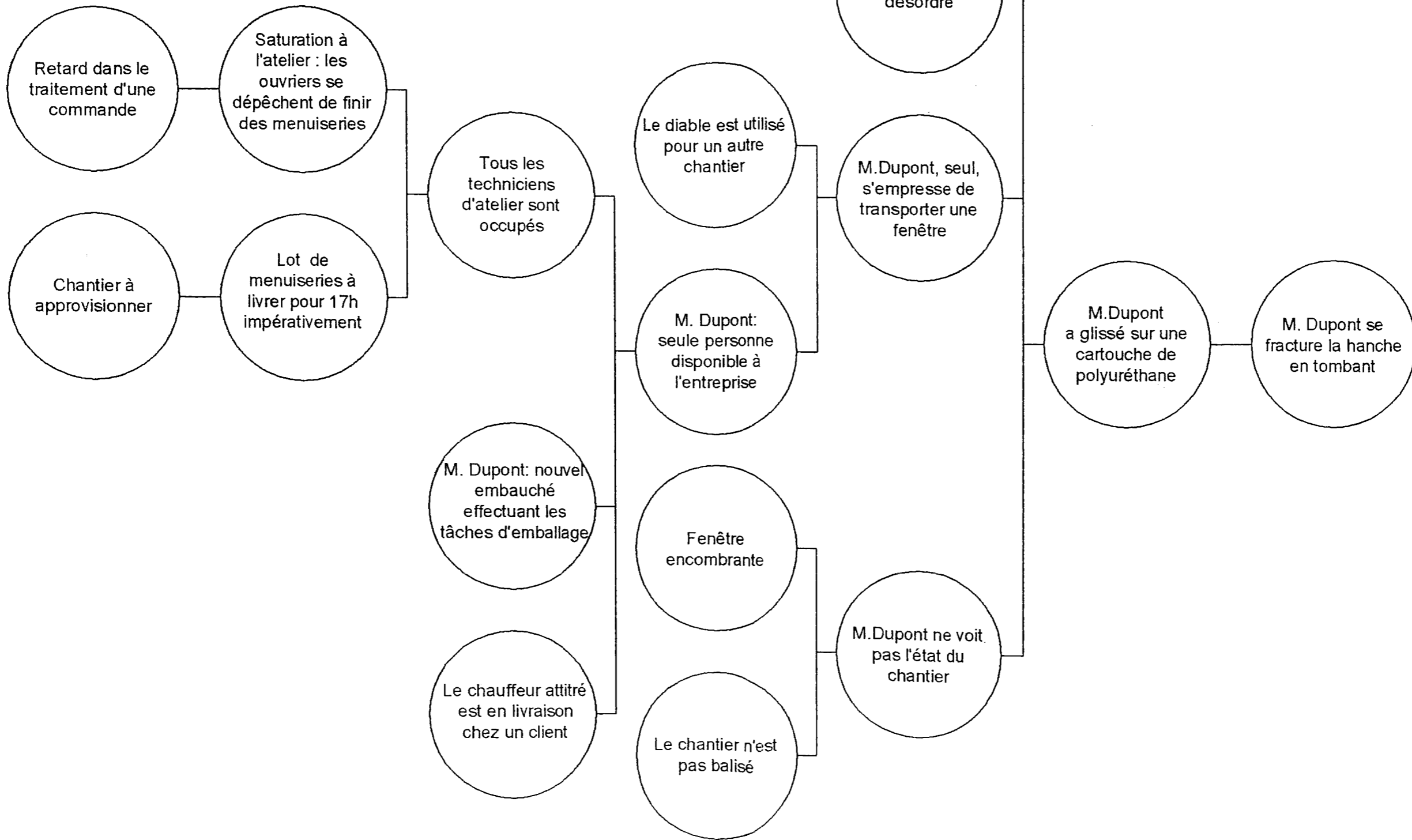
PLANNING PREVISIONNEL ANNEE 2005



RECEPTION TRAVAUX LUNDI 24 OCTOBRE 2005

NOTA : hors intempéries et hors congés (mois d'août)

Examen :	BREVET PROFESSIONNEL	Session : 2008
Spécialité :	Construction d'Ouvrages du Bâtiment en Aluminium Verre et Matériaux de Synthèse	Durée : 4h30 Coef. : 4
Epreuve :	E1 – Etude, préparation, suivi d'un ouvrage	DTC 3 / 4



ARBRE DES CAUSES

Examen :	BREVET PROFESSIONNEL	Session : 2008
Spécialité :	CONSTRUCTION D'OUVRAGES DU BATIMENT EN ALUMINIUM, VERRE ET MATERIAUX DE SYNTHÈSE.	Durée : 4h30 Coef : 4
Epreuve :	E1 U10	DTC: 4 / 4

Copyright © 2026 FormaV. Tous droits réservés.

Ce document a été élaboré par FormaV® avec le plus grand soin afin d'accompagner chaque apprenant vers la réussite de ses examens. Son contenu (textes, graphiques, méthodologies, tableaux, exercices, concepts, mises en forme) constitue une œuvre protégée par le droit d'auteur.

Toute copie, partage, reproduction, diffusion ou mise à disposition, même partielle, gratuite ou payante, est strictement interdite sans accord préalable et écrit de FormaV®, conformément aux articles L.111-1 et suivants du Code de la propriété intellectuelle. Dans une logique anti-plagiat, FormaV® se réserve le droit de vérifier toute utilisation illicite, y compris sur les plateformes en ligne ou sites tiers.

En utilisant ce document, vous vous engagez à respecter ces règles et à préserver l'intégrité du travail fourni. La consultation de ce document est strictement personnelle.

Merci de respecter le travail accompli afin de permettre la création continue de ressources pédagogiques fiables et accessibles.