



Ce document a été mis en ligne par l'organisme [FormaV](#)®

Toute reproduction, représentation ou diffusion, même partielle, sans autorisation préalable, est strictement interdite.

Pour en savoir plus sur nos formations disponibles, veuillez visiter :

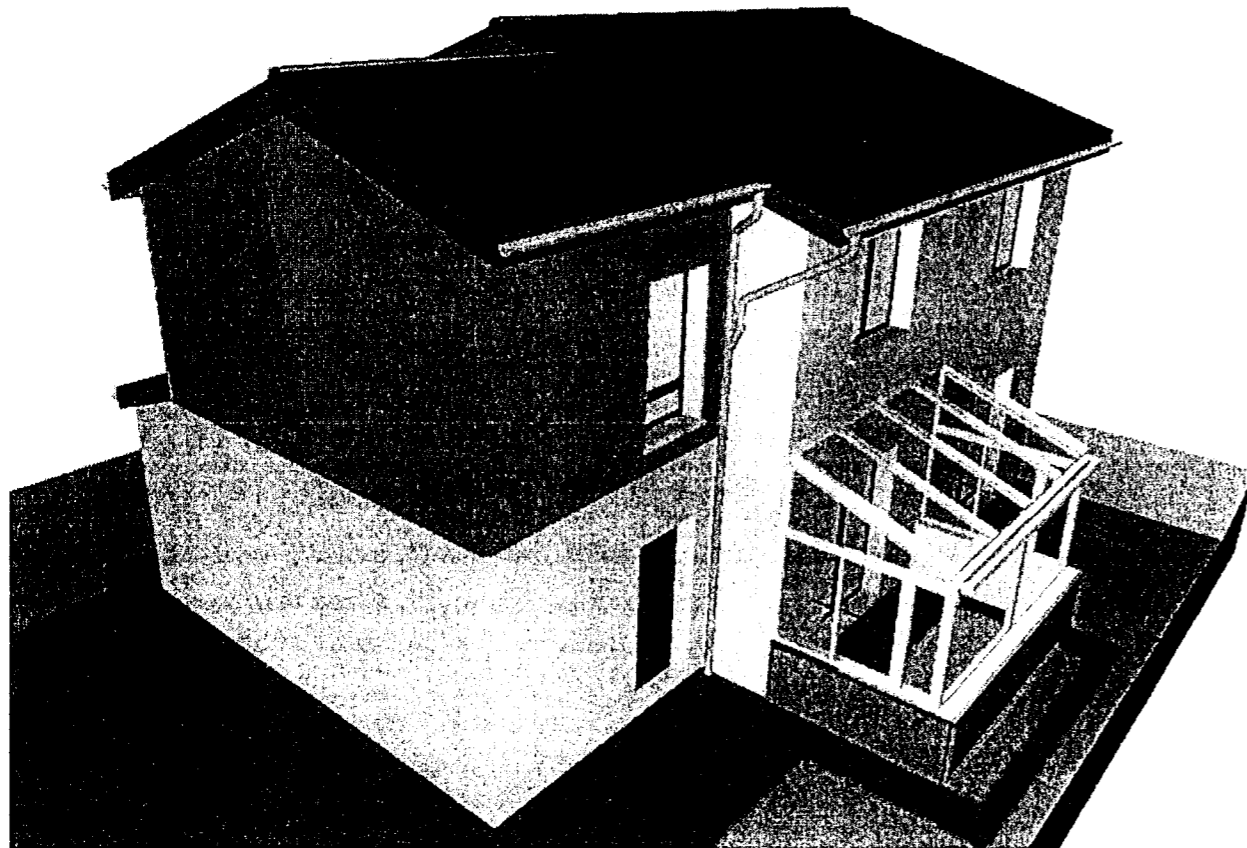
www.formav.co/explorer

MISE EN SITUATION

L'étude concerne un projet de construction de 5 pavillons groupés, pour un organisme d'habitation du département de la LOIRE (42). Ce futur lotissement nommé « LES BALCONS DU PILAT » sera situé en zone rurale à 107m d'altitude.

Dans le cadre d'un appel d'offre publique, vous avez été retenu pour traiter le lot n°3 du projet nommé ci-dessus. Celui-ci correspond à la fourniture et la pose d'un ensemble de menuiseries (fenêtres en aluminium, volets roulants), et de 5 vérandas (voir la perspective ci-contre).

Perspective du pavillon C



Brevet Professionnel Construction d'Ouvrages du Bâtiment en Aluminium, Verre et Matériaux de Synthèse 450-23309 S

Session 2008

DOSSIER SUJET RÉPONSES - DSR

Ce dossier est composé de 8 documents repérés DSR 1 / 8 à DSR 8 / 8

Repères	Désignation	Temps conseillé	Barème/200
DSR 1/8	Mise en situation	-	-
DSR 2/8	Décoder les plans et croquis	45 min	40 pts
DSR 3/8	Relever des dimensions et positions pour un ouvrage complexe Etablir les fiches de travail	40 min	35 pts
DSR 4/8	Déterminer des angles de tracés	30 min	30 pts
DSR 5/8	Identifier les défauts de réalisation Vérifier des faisabilités Rechercher des compléments d'informations	40 min	35 pts
DSR 6/8	Proposer une intervention corrective	25 min	20 pts
DSR 6à8/8	Sciences appliquées	1 h	40 pts

Rappel : Tous les documents de ce dossier sont à rendre à la fin de l'épreuve

Examen :	BREVET PROFESSIONNEL	Session : 2008
Spécialité :	Construction d'Ouvrages du Bâtiment en Aluminium Verre et Matériaux de Synthèse	Durée : 4h30 Coef. : 4
Epreuve :	E1 – Etude, préparation, suivi d'un ouvrage	DSR: 1/8

C 1-2 Décoder les plans et croquis

On vous rappelle que les coupes verticales AA et BB sont communes aux 5 pavillons.

1- Donner, à partir des DT 1/8, 2/8 et 3/8, l'orientation géographique des façades 1, 2, 3 et 4.

FACADE	ORIENTATION GEOGRAPHIQUE
1	
2	
3	
4	

/ 4 points

2- Indiquer, à l'aide des DT 1/8 à 7/8, le type de pavillon correspondant.

PAVILLON	T4	T5
a		
b		
c		
d		
e		

/ 5 points

3- Donner les niveaux suivants.

LOCALISATION	REPONSE
NGF du pavillon b	
Du plancher d'étage du pavillon b	

/ 3 points

4- Donner la correspondance du sigle RPT concernant les menuiseries aluminium, et la fonction de la RPT.

/ 3 points

5- Etablir l'inventaire des menuiseries au moyen des DT 4/8 à 8/8 :

▪ Pour les pavillons a, b et d

REP	Désignation de l'ouvrage	NB	Localisation de l'ouvrage	Dimensions nominales	
				LNB	HNB
A	Porte-fenêtre 2 vantaux OF	3	RC	1.60	2.10
B					
C					
D					
E					
F					

/ 10 points

▪ Pour les pavillons c et e

REP	Désignation de l'ouvrage	NB	Localisation de l'ouvrage	Dimensions nominales	
				LNB	HNB
A					
B					
C					
D					
E					
F					
G					
H					
I					

/ 15 points

Examen :	BREVET PROFESSIONNEL	Session : 2008
Spécialité :	Construction d'Ouvrages du Bâtiment en Aluminium Verre et Matériaux de Synthèse	Durée : 4h30 Coef. : 4
Epreuve :	E1 – Etude, préparation, suivi d'un ouvrage	DSR : 2/8

C 2-13 Déterminer des angles de tracés

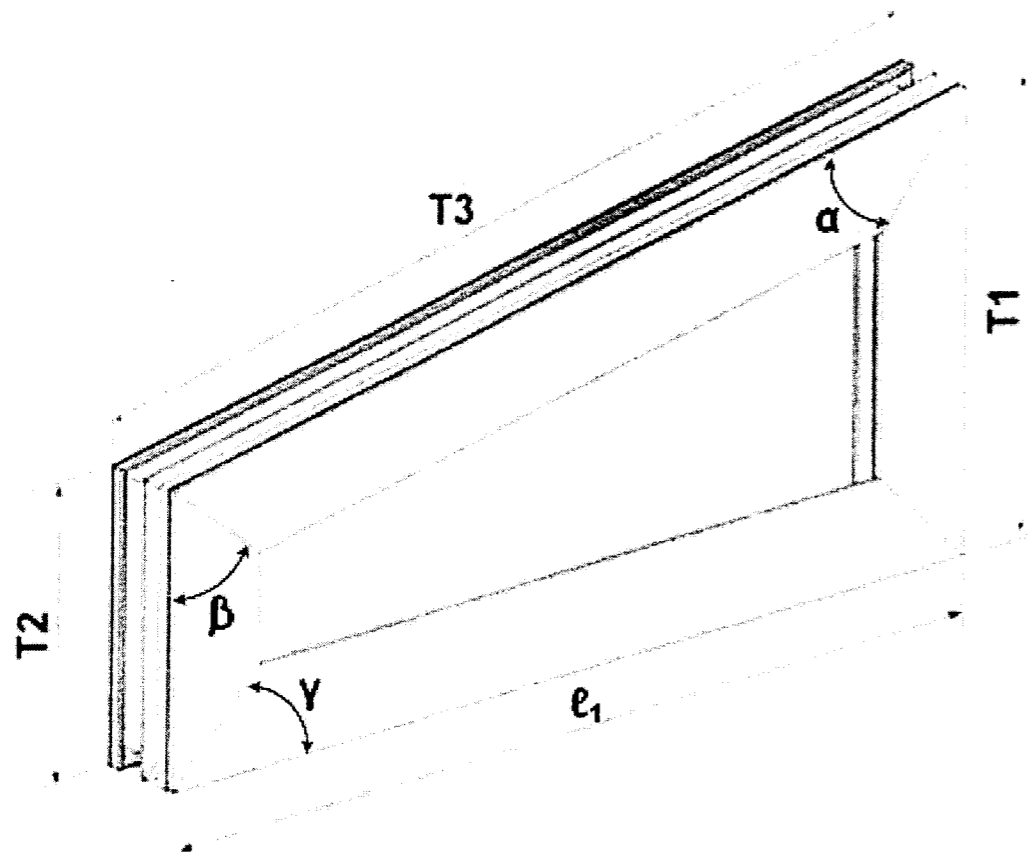
1- Dans le but de déterminer les 3 angles de coupe (α , β , γ) on vous demande, à partir du tableau des paramètres et du plan du trapèze DTC 1/4, de **calculer les dimensions T1 et T3**.
La longueur du trapèze a pour valeur $\ell_1 = 1838\text{mm}$. (Arrondir au dixième près).

T1 = _____

T3 = _____

/ 6 points

2- On vous demande de **déterminer graphiquement à l'échelle 1 :10 sur l'annexe 1 les angles de coupe α , β , γ et la valeur de T2**.



	Dimensions (mm)	Coupe G / D (en degrés)
ℓ_1 :	1838	
T1 :		
T2 :		
T3 :		

/ 4 points

Annexe 1 : planche de traçage

$\ell_1 = 1838\text{mm}$

/ 20 points

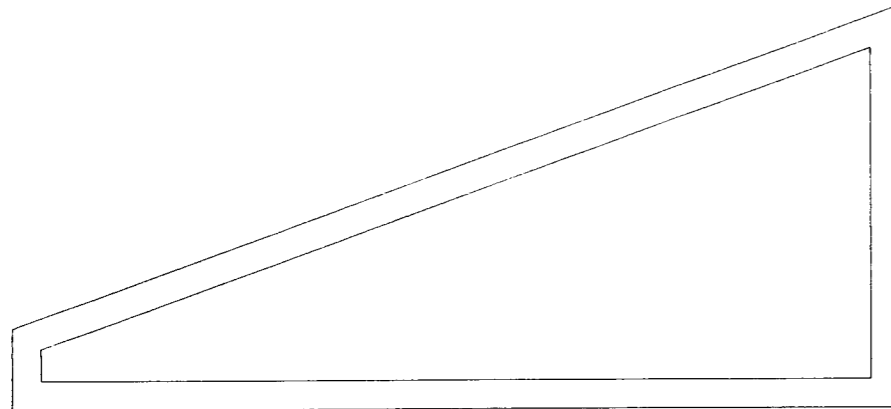
Examen :	BREVET PROFESSIONNEL	Session : 2008
Spécialité :	Construction d'Ouvrages du Bâtiment en Aluminium Verre et Matériaux de Synthèse	Durée : 4h30 Coef. : 4
Epreuve :	E1 – Etude, préparation, suivi d'un ouvrage	DSR : 4/8

C 2-9 Identifier les défauts de réalisation

1- Citer les différentes fonctions des cales de vitrage, nommer les.

/ 6 points

2- Réaliser le calage du châssis fixe en trapèze.



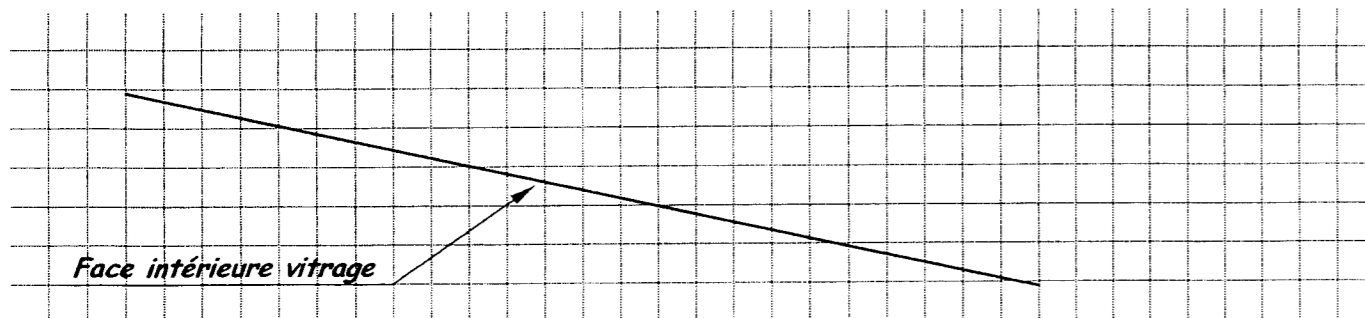
/ 3 points

C 2-1 Vérifier des faisabilités

1- Pour respecter les prescriptions du CCTP (LOT 4 – Véranda) proposer un vitrage pour les toitures.

/ 4 points

2- Expliquer au moyen d'un croquis votre choix technique.



/ 6 points

3- De citer 2 matériaux de remplissage (autre qu'un produit verrier) pour les toitures de vérandas.

/ 4 points

C 2-3 Rechercher des compléments d'informations

3- A partir du planning prévisionnel des travaux DTC 3/4, définissez en nombre de semaines la durée d'intervention du LOT 3.

/ 2.5 points

4- L'entreprise qui traitera le LOT 3 est basée à Marseille, déterminez le nombre de nuitées N (en jour) et le coût total C (en €) de l'hébergement à l'hôtel pour une personne.

Jours travaillés : du lundi 8h au vendredi 12h00

Jours de repos : du vendredi 12h au lundi 8h00 (les ouvriers repartent à Marseille)

Coût d'une nuit d'hôtel pour une personne : 35€

/ 6 points

5- Le séjour à l'hôtel nécessite une réservation de 10 jours à l'avance. A partir des éléments du planning prévisionnel, donnez la date exacte de la réservation pour les phases 1 et 2 du chantier.

/ 3.5 points

Examen :	BREVET PROFESSIONNEL	Session : 2008
Spécialité :	Construction d'Ouvrages du Bâtiment en Aluminium Verre et Matériaux de Synthèse	Durée : 4h30 Coef. : 4
Epreuve :	E1 – Etude, préparation, suivi d'un ouvrage	DSR : 5/8

C 2-10 Proposer une intervention corrective

1- Donner un des rôles du coordinateur de sécurité sur le chantier.

/ 2 points

2- A partir de l'arbre des causes DTC 4/4, on vous demande de donner la conséquence de cet accident et de compléter le plan d'action hygiène et sécurité afin d'éviter le renouvellement de l'accident.

CONSEQUENCE DE L'ACCIDENT :

PLAN d'ACTION HYGIENE ET SECURITE

	CAUSES	ACTIONS CORRECTIVES
Liées à la gestion de production	Saturation à l'atelier : les ouvriers se dépêchent de finir une fenêtre	
	Retard dans le traitement des commandes	
Liées à la gestion de livraison	Chauffeur attiré en livraison chez un client	
	Le chariot de transport est utilisé pour un autre chantier	
Liées à la gestion du chantier	M. Dupont, seul s'empresse de transporter une fenêtre	
Liées à la gestion du chantier	M. Dupont ne voit pas l'état du chantier	
	Le chantier est en désordre	
	M. Dupont a glissé sur une cartouche de polyuréthane	

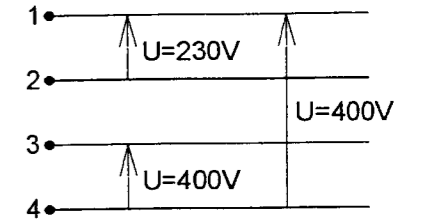
/ 18 points

SCIENCES APPLIQUEES

A/ ELECTRICITE

La ligne électrique passant à proximité du lotissement est composée de 4 conducteurs.

Voici ci-après les résultats des mesures de tensions effectuées sur cette ligne :



1- Identifier le fil de neutre et les phases.

/ 4 points

La plaque signalétique du convecteur électrique équipant le vestiaire du chantier comporte les indications suivantes.

U = 230 V f = 50 Hz
P = 3 kW

2- Indiquer les noms de ces trois grandeurs physiques ainsi que les noms des unités correspondantes.

/ 3 points

Sachant que $\cos\phi = 1$, on donne $P = UI$.

3- Calculer l'intensité traversant ce convecteur (arrondir le résultat à l'unité).

/ 4 points

On donne $E = P \times t$

E : énergie en joule P : puissance en watt t : temps en seconde

4- Calculer, en kWh, l'énergie consommée par ce convecteur s'il fonctionne pendant 20 h 45 min.

/ 3 points

Examen :	BREVET PROFESSIONNEL	Session : 2008
Spécialité :	Construction d'Ouvrages du Bâtiment en Aluminium Verre et Matériaux de Synthèse	Durée : 4h30 Coef. : 4
Epreuve :	E1 – Etude, préparation, suivi d'un ouvrage	DSR : 6/8

B/ ETUDE STATIQUE

Cette étude permet de calculer l'intensité des efforts agissant sur le compas de la fenêtre à soufflet de la cuisine.

Le système étudié est en équilibre, les actions agissant sur l'ouvrant sont :

- \vec{P} , son propre poids
- \vec{F}_C , l'action du compas, (droite d'action BC)
- \vec{F}_A , la réaction de la paumelle

1- On rappelle que lorsqu'un solide soumis à 3 actions coplanaires, non parallèles, est en équilibre :

- les droites d'action sont concourantes
- le dynamique des forces est fermé.

1.1 Déterminer sur la figure 1 la droite d'action de \vec{F}_A .

Dormant

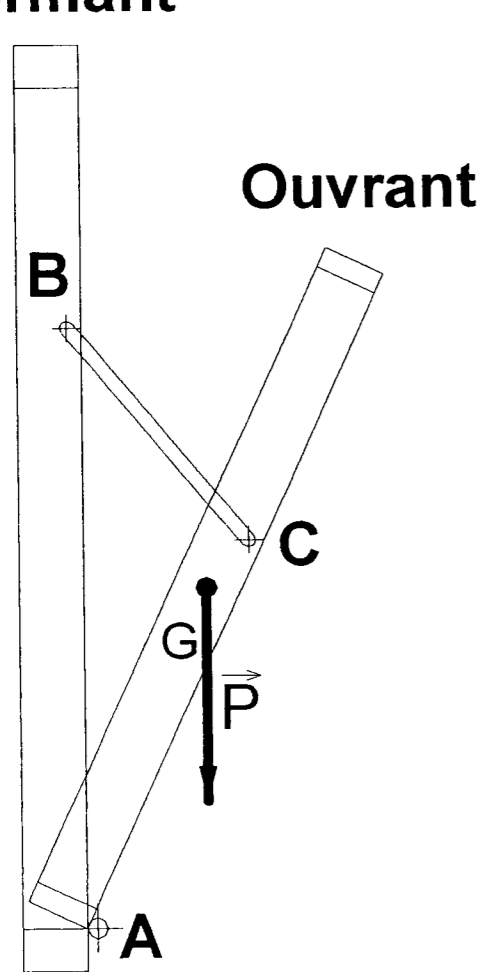


Figure 1

Dynamique des forces

/ 10 points

1.2 Compléter le dynamique des forces en utilisant la droite d'action tracée sur la figure 1.

Echelle : 1cm représente 10N

2- Compléter le tableau suivant :

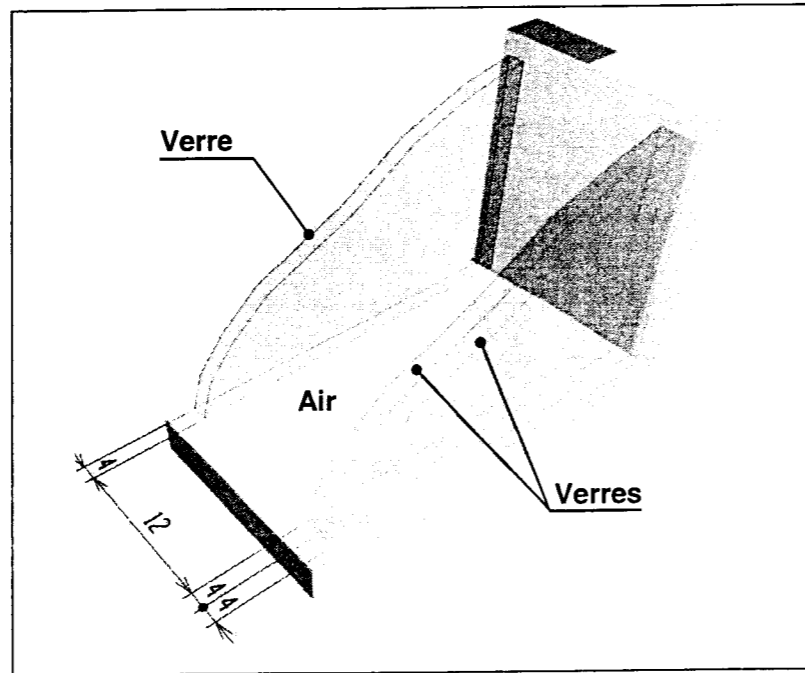
Actions	Point d'application	Droite d'action	Sens	Valeur (N)
\vec{P}	G			130
\vec{F}_C				
\vec{F}_A				

/ 6 points

Examen :	BREVET PROFESSIONNEL	Session : 2008
Spécialité :	Construction d'Ouvrages du Bâtiment en Aluminium Verre et Matériaux de Synthèse	Durée : 4h30 Coef. : 4
Epreuve :	E1 – Etude, préparation, suivi d'un ouvrage	DSR : 7/8

C/ ISOLATION THERMIQUE ET ACOUSTIQUE

Le vitrage proposé utilise trois plaques de verre de 4mm d'épaisseur, espacé d'une lame d'air de 12mm d'épaisseur disposé suivant le croquis ci-après.



C- 1 ISOLATION THERMIQUE

La résistance thermique d'un matériau est donnée par la relation :

$$R = \frac{e}{\lambda}$$

e : épaisseur en m
 λ_{verre} : 1,35 W/m.K
 R : résistance thermique en m².K / W

1- Calculer la **résistance thermique** d'une épaisseur de verre, arrondir à 10⁻³.

/ 2 points

2- On donne la **résistance thermique** de la lame d'air : R = 0,46 m².K / W
 Calculer la **résistance thermique** du vitrage proposé, arrondir à 10⁻³.

/ 2 points

C-2 ISOLATION ACOUSTIQUE

On souhaite déterminer l'affaiblissement acoustique du vitrage proposé. Il est donné en fonction de la masse du vitrage dans le tableau suivant :

Masse (kg)	5	10	15	20	25	30	35	40	45	50	55	60
Affaiblissement acoustique	21,4	25,5	27,9	29,6	30,9	32,0	32,9	33,7	34,4	35,0	35,5	36,1

Le vitrage a une surface de 1m².

1- calculer le **volume de verre**.

/ 2 points

2- calculer la **masse de verre**.

On donne $m = \rho \times V$ et $\rho_{\text{verre}} = 2500 \text{ kg/m}^3$

/ 2 points

3- A l'aide du tableau ci-dessus, déterminer l'affaiblissement **acoustique du vitrage proposé**.

/ 2 points

Examen :	BREVET PROFESSIONNEL	Session : 2008
Spécialité :	Construction d'Ouvrages du Bâtiment en Aluminium Verre et Matériaux de Synthèse	Durée : 4h30 Coef. : 4
Epreuve :	E1 – Etude, préparation, suivi d'un ouvrage	DSR : 8/8

Copyright © 2026 FormaV. Tous droits réservés.

Ce document a été élaboré par FormaV® avec le plus grand soin afin d'accompagner chaque apprenant vers la réussite de ses examens. Son contenu (textes, graphiques, méthodologies, tableaux, exercices, concepts, mises en forme) constitue une œuvre protégée par le droit d'auteur.

Toute copie, partage, reproduction, diffusion ou mise à disposition, même partielle, gratuite ou payante, est strictement interdite sans accord préalable et écrit de FormaV®, conformément aux articles L.111-1 et suivants du Code de la propriété intellectuelle. Dans une logique anti-plagiat, FormaV® se réserve le droit de vérifier toute utilisation illicite, y compris sur les plateformes en ligne ou sites tiers.

En utilisant ce document, vous vous engagez à respecter ces règles et à préserver l'intégrité du travail fourni. La consultation de ce document est strictement personnelle.

Merci de respecter le travail accompli afin de permettre la création continue de ressources pédagogiques fiables et accessibles.