



Ce document a été mis en ligne par l'organisme [FormaV](#)®

Toute reproduction, représentation ou diffusion, même partielle, sans autorisation préalable, est strictement interdite.

Pour en savoir plus sur nos formations disponibles, veuillez visiter :

www.formav.co/explorer

CORRIGE

Ces éléments de correction n'ont qu'une valeur indicative. Ils ne peuvent en aucun cas engager la responsabilité des autorités académiques, chaque jury est souverain.

**Brevet Professionnel
Construction d'Ouvrages du Bâtiment
en Aluminium, Verre et Matériaux de Synthèse
450-23309 S**

Session 2008

DOSSIER CORRIGÉ

Examen :	BREVET PROFESSIONNEL	Session : 2008
Spécialité :	Construction d'Ouvrages du Bâtiment en Aluminium Verre et Matériaux de Synthèse	Durée : 4h30 Coef. : 4
Epreuve :	E1 – Etude, préparation, suivi d'un ouvrage	Page de garde DC

C 1-2 Décoder les plans et croquis

On vous rappelle que les coupes verticales AA et BB sont communes aux 5 pavillons.

1- Donner, à partir des DT 1/8, 2/8 et 3/8, l'orientation géographique des façades 1, 2, 3 et 4.

FACADE	ORIENTATION GEOGRAPHIQUE
1	Sud-ouest
2	Nord-est
3	Sud-est
4	Nord-ouest

/ 4 points

2- Indiquer, à l'aide des DT 1/8 à 7/8, le type de pavillon correspondant.

PAVILLON	T4	T5
a	x	
b	x	
c		x
d	x	
e		x

/ 5 points

3- Donner les niveaux suivants.

LOCALISATION	REPONSE
NGF du pavillon b	107.4
Du plancher d'étage du pavillon b	+ 2,73

/ 3 points

4- Donner la correspondance du sigle RPT concernant les menuiseries aluminium, et la fonction de la RPT.

RPT : rupture de pont thermique

La RPT assure l'isolation thermique pour les menuiseries en aluminium.

/ 3 points

5- Etablir l'inventaire des menuiseries au moyen des DT 4/8 à 8/8 :

▪ Pour les pavillons a, b et d

REP	Désignation de l'ouvrage	NB	Localisation de l'ouvrage	Dimensions nominales	
				LNB	HNB
A	Porte-fenêtre 2 vantaux OF	3	RC	1.60	2.10
B	Porte-fenêtre 2 vantaux OF	3	RC	1.60	2.10
C	Coulissant 2 vantaux	3	RC	1.40	1.00
D	Châssis à 1 vantail	3	RC	0.50	0.50
E	Porte-fenêtre 2 vantaux	3	Etage	1.40	2.10
F	Fenêtres à 2 vantaux	6	Etage	1.40	1.30

/ 10 points

▪ Pour les pavillons c et e

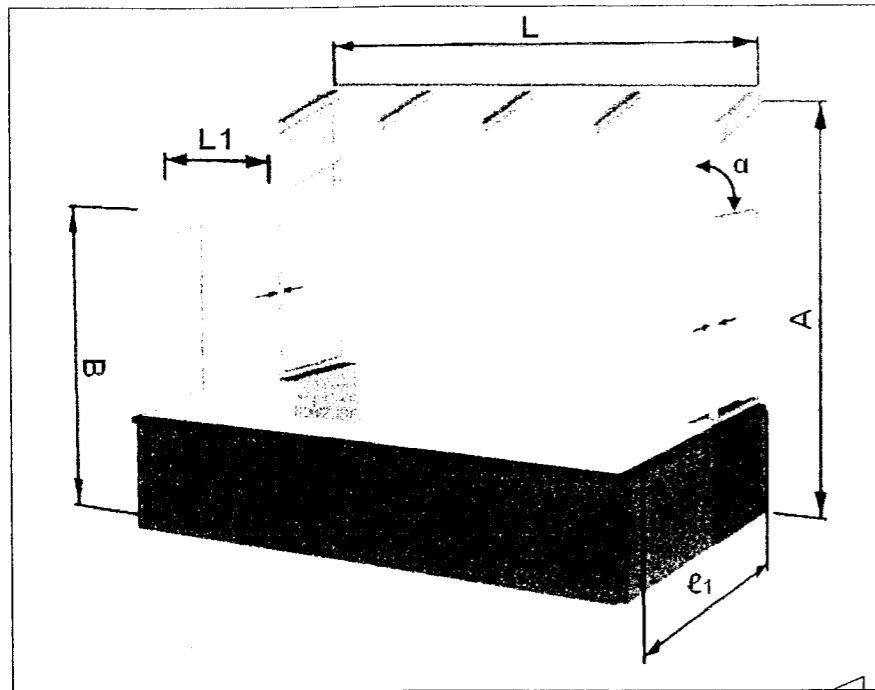
REP	Désignation de l'ouvrage	NB	Localisation de l'ouvrage	Dimensions nominales	
				LNB	HNB
A	Porte-fenêtre 2 vantaux OF	2	RC	1.60	2.10
B	Porte-fenêtre 2 vantaux OF	2	RC	1.60	2.10
C	Coulissant 2 vantaux	2	RC	1.40	1.00
D	Châssis à 1 vantail	2	RC	0.50	0.50
E	Porte-fenêtre 2 vantaux	2	RC	1.40	2.10
F	Fenêtres à 2 vantaux	2	RC	1.40	1.30
G	Châssis composé d'une fenêtre 1 vantail et partie fixe en allège	2	Etage	1.00	1.70
H	Châssis rond basculant	2	Etage	Ø0.80	
I	Fenêtres à 2 vantaux	2	Etage	1.40	1.30

/ 15 points

Examen :	BREVET PROFESSIONNEL	Session : 2008
Spécialité :	Construction d'Ouvrages du Bâtiment en Aluminium Verre et Matériaux de Synthèse	Durée : 4h30 Coef. : 4
Epreuve :	E1 – Etude, préparation, suivi d'un ouvrage	DSR : 2/8

C 1-3 Relever des dimensions et positions pour un ouvrage complexe

1- Reporter sur la perspective les différents repères ci-dessous.



- A : Hauteur d'accrochage
- B : Hauteur sous chéneau
- e₁ : Profondeur de la véranda
- L1 : Entre axe des chevrons
- L : Longueur de la véranda
- α : Angle de toiture

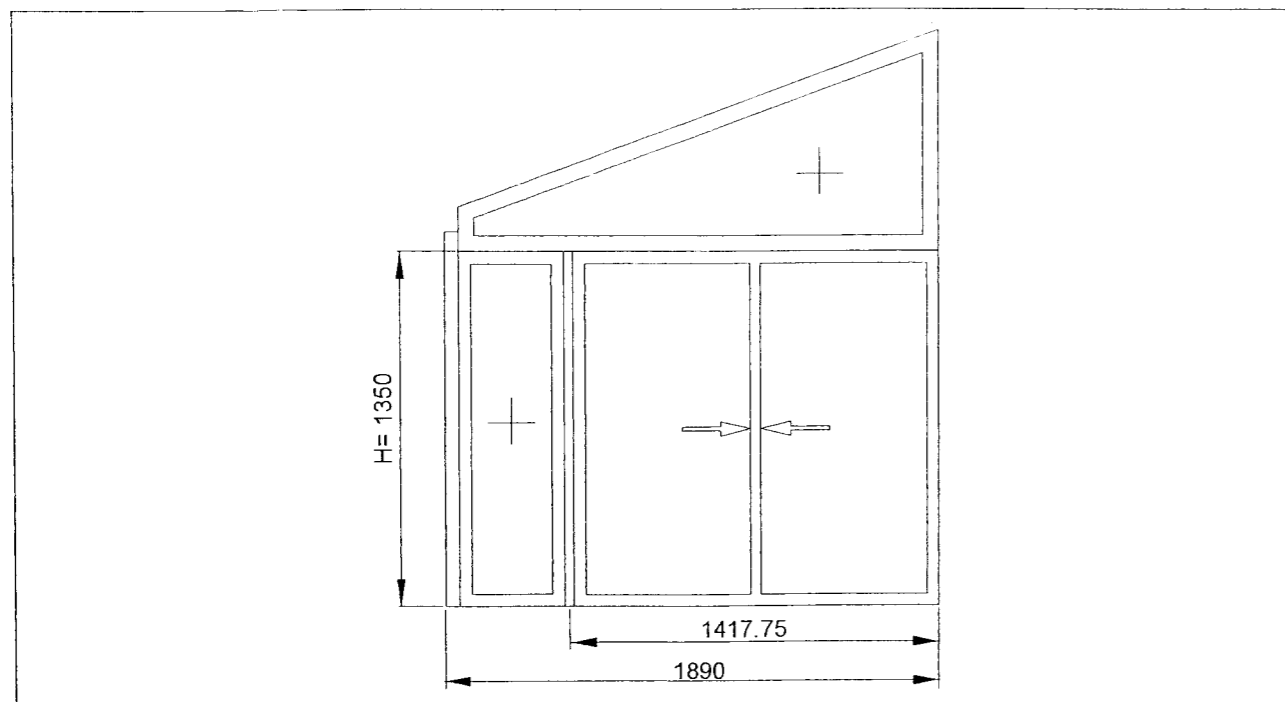
2- Calculer l'angle de toiture α, à partir des données du CCTP.

Pente de toiture α=36.4% soit 0.364 (voir données LOT 4 du CCTP)
 Angle de toiture α=Arc tan 0.364 ≈ 20° donc α=20°

/ 5 points

C 2-8 Etablir les fiches de travail

1- Etablir la fiche de débit du châssis composé (coulissant 2 vantaux et 1 fixe), à partir du DTC 2/4.



▪ Fiche de débit du coulissant :

FICHE DE DEBIT						
Référence	Désignation	Couleur	Quantité	Dimension (mm)	Coupe G / D	Observation
FG003	Rail alu		2	1309	90°/90°	
HG032	Dormant 46mm		1L	1400	45°/45°	
HG033	Dormant 46mm		2H+1L	1400 + (2*1350)	45°/45°	
HG034	Traverse		4	605	90°/90°	
HG035	Montant latéral		2	1273.5	90°/90°	
HG036	Montant central		2	1273.5	90°/90°	
YG003	Bouclier dormant GBi		2	(2*1359)+(2*1309)	45°/45°	
8270	Montant de liaison		1	1350	90°/90°	
Débit vitrage			2	1273,5 x 595		

/ 20 points

▪ Fiche de débit du fixe :

FICHE DE DEBIT						
Référence	Désignation	Couleur	Quantité	Dimension (mm)	Coupe G / D	Observation
8205	Profilé dormant		2	402.5	45°/45°	
			2	1350	45°/45°	
8889	Profilé parclose		2	353	90°/90°	
			2	1261	90°/90°	
Débit vitrage			1	335.5 x 1283		

/ 10 points

Examen :	BREVET PROFESSIONNEL	Session : 2008
Spécialité :	Construction d'Ouvrages du Bâtiment en Aluminium Verre et Matériaux de Synthèse	Durée : 4h30 Coef. : 4
Epreuve :	E1 – Etude, préparation, suivi d'un ouvrage	DSR : 3/8

C 2-13 Déterminer des angles de tracés

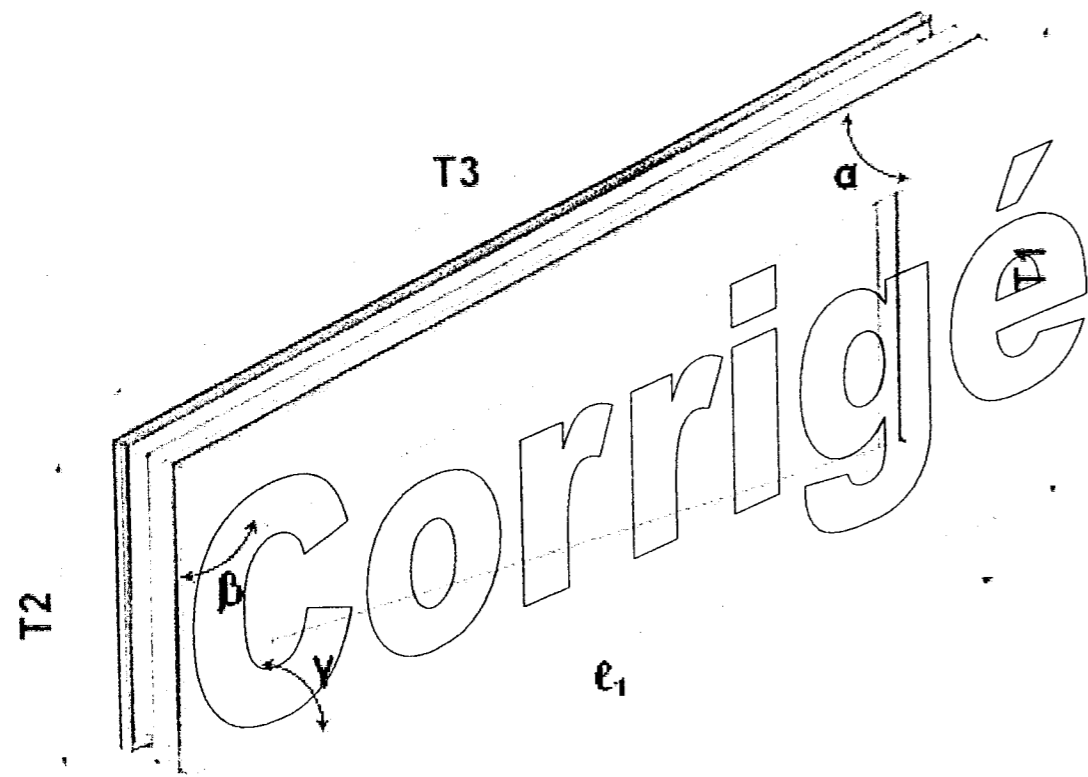
1- Dans le but de déterminer les 3 angles de coupe (α , β , γ) on vous demande, à partir du tableau des paramètres et du plan du trapèze DTC 1/4, de calculer les dimensions T1 et T3. La longueur du trapèze a pour valeur $\ell_1 = 1838\text{mm}$. (Arrondir au dixième près).

$$T1 = 167 + (\ell_1 \times a1) = 167 + (1838 \times 0.364) = 836.032 \rightarrow T1 = 836.0\text{mm}$$

$$T3 = \ell_1 / a = 1838 / 0.940 = 1955.319 \rightarrow T3 = 1955.3\text{mm}$$

/ 6 points

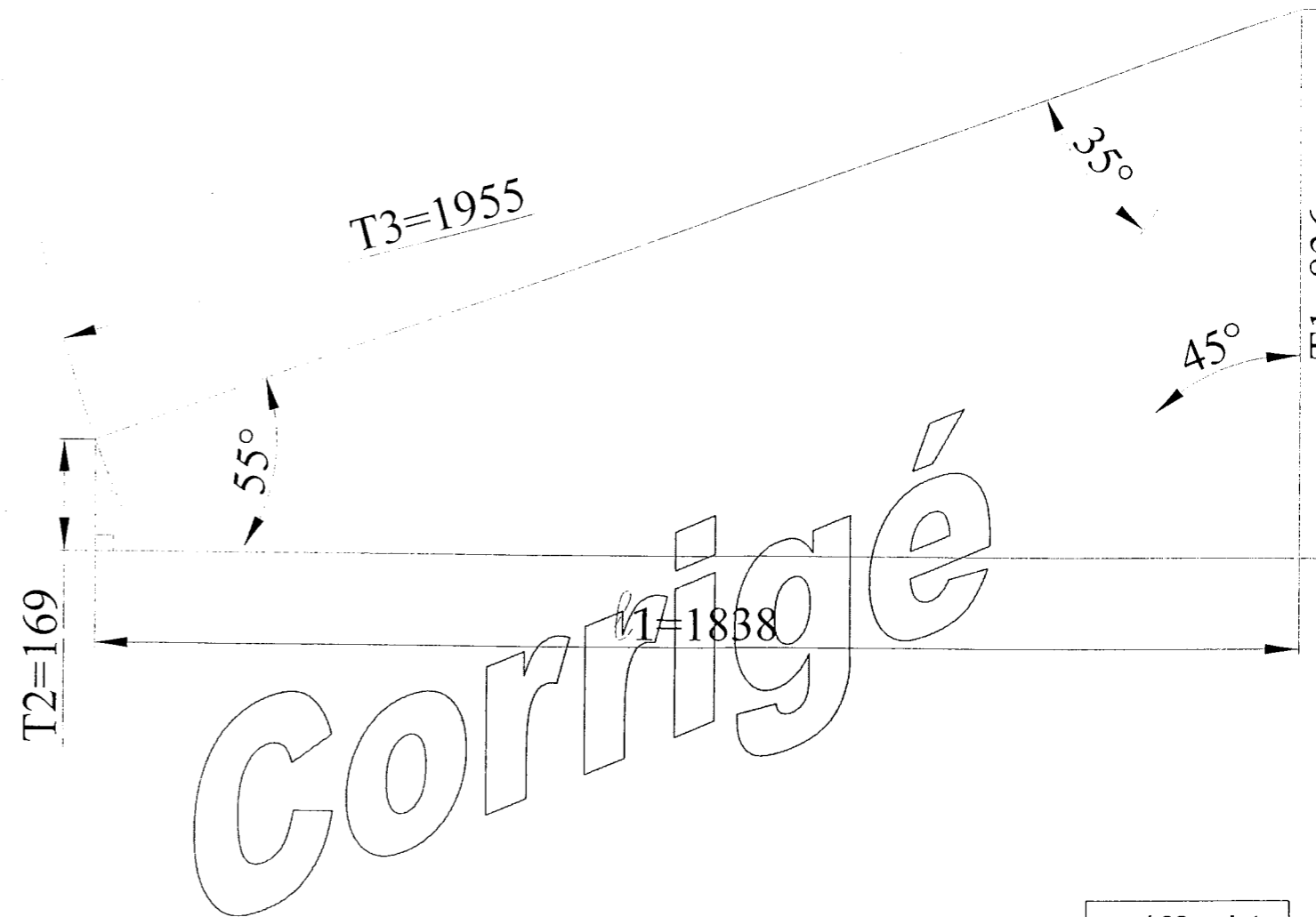
2- On vous demande de déterminer graphiquement à l'échelle 1 :10 sur l'annexe 1 les angles de coupe α , β , γ et la valeur de T2.



	Dimensions (mm)	Coupe G / D (en degrés)
ℓ_1 :	1838	45° / 45°
T1 :	836	45° / 35°
T2 :	169	55° / 45°
T3 :	1955	35° / 55°

/ 4 points

Annexe 1 : planche de traçage



/ 20 points

Examen :	BREVET PROFESSIONNEL	Session : 2008
Spécialité :	Construction d'Ouvrages du Bâtiment en Aluminium Verre et Matériaux de Synthèse	Durée : 4h30 Coef. : 4
Epreuve :	E1 – Etude, préparation, suivi d'un ouvrage	DSR : 4/8

C 2-9 Identifier les défauts de réalisation

1- Citer les différentes fonctions des cales de vitrage, nommer les.

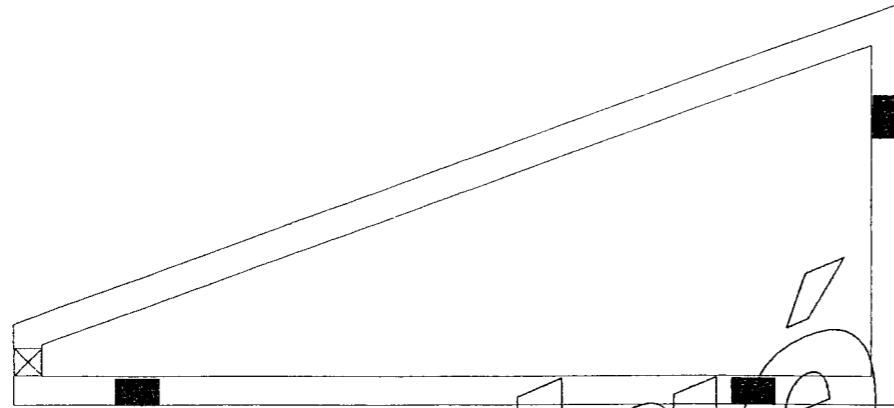
Les cales d'assises transmettent le poids du vitrage au châssis.

Les cales périphériques permettent d'éviter les déplacements du vitrage dans son plan.

Les cales latérales assurent une épaisseur régulière aux garnitures d'étanchéité.

/ 6 points

2- Réaliser le calage du châssis fixe en trapèze.



/ 3 points

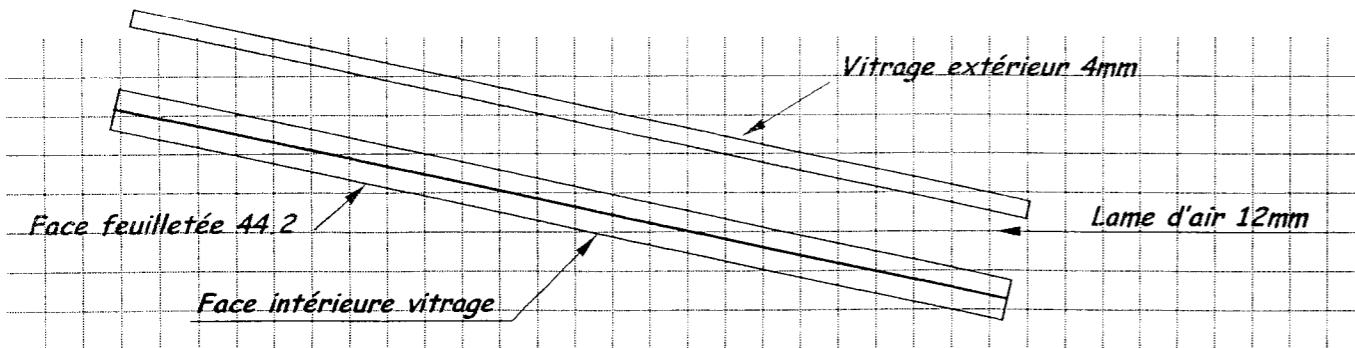
C 2-1 Vérifier des faisabilités

1- Pour respecter les prescriptions du CCTP (LOT 4 – Véranda) proposer un vitrage pour les toitures.

Solution de vitrage : 4/12/44.2

/ 4 points

2- Expliquer au moyen d'un croquis votre choix technique.



/ 6 points

3- De citer 2 matériaux de remplissage (autre qu'un produit verrier) pour les toitures de vérandas.

Plaque de polycarbonate (Makrolon®), PMMA coulé ou extrudé (Altuglas®, Plexiglas®), panneaux sandwichs isolants.

/ 4 points

C 2-3 Rechercher des compléments d'informations

3- A partir du planning prévisionnel des travaux DTC 3/4, définissez en nombre de semaines la durée d'intervention du LOT 3.

Durée des travaux : 15 semaines

/ 2.5 points

4- L'entreprise qui traitera le LOT 3 est basée à Marseille, déterminez le nombre de nuitées N (en jour) et le coût total C (en €) de l'hébergement à l'hôtel pour une personne.

Jours travaillés : du lundi 8h au vendredi 12h00

Jours de repos : du vendredi 12h au lundi 8h00 (les ouvriers repartent à Marseille)

Coût d'une nuit d'hôtel pour une personne : 35€

$N = 15 \times 4 = 60$ nuitées

$C = 60 \times 35 = 2100$ €

/ 6 points

5- Le séjour à l'hôtel nécessite une réservation de 10 jours à l'avance. A partir des éléments du planning prévisionnel, donnez la date exacte de la réservation pour les phases 1 et 2 du chantier.

Début chantier : lundi 28/03/05 → Réservation : 18/03/05

/ 3.5 points

Examen :	BREVET PROFESSIONNEL	Session : 2008
Spécialité :	Construction d'Ouvrages du Bâtiment en Aluminium Verre et Matériaux de Synthèse	Durée : 4h30 Coef. : 4
Epreuve :	E1 – Etude, préparation, suivi d'un ouvrage	DSR : 5/8

C 2-10 Proposer une intervention corrective

1- Donner un des rôles du coordinateur de sécurité sur le chantier.

Pratiquer une inspection préalable commune du chantier avec chaque entreprise

/ 2 points

2- A partir de l'arbre des causes DTC 4/4, on vous demande de donner la conséquence de cet accident et de compléter le plan d'action hygiène et sécurité afin d'éviter le renouvellement de l'accident.

CONSEQUENCE DE L'ACCIDENT :	M. Dupont se fracture la hanche
-----------------------------	---------------------------------

PLAN d'ACTION HYGIENE ET SECURITE		
	CAUSES	ACTIONS CORRECTIVES
Liées à la gestion de production	Saturation à l'atelier : les ouvriers se dépêchent de finir une fenêtre	J'informe l'atelier du carnet de commande à court terme
	Retard dans le traitement des commandes	Planifier la charge de travail
Liées à la gestion de livraison	Chauffeur attiré en livraison chez un client	J'organise les tournées
	Le chariot de transport est utilisé pour un autre chantier	Fournir un matériel de manutention supplémentaire
	M. Dupont, seul s'empresse de transporter une fenêtre	Composer des équipes de poseurs (2 compagnons)
Liées à la gestion du chantier	M. Dupont ne voit pas l'état du chantier	Baliser le chantier, renforcer l'éclairage
	Le chantier est en désordre	Réorganiser et ranger le chantier(accès, dégagement)
	M. Dupont a glissé sur une cartouche de polyuréthane	Ranger les matériels et accessoires trainant au sol

/ 18 points

SCIENCES APPLIQUEES

A/ ETUDE STATIQUE

Cette étude permet de calculer l'intensité des efforts agissant sur le compas de la fenêtre à soufflet de la cuisine.

Le système étudié est en équilibre, les actions agissant sur l'ouvrant sont :

- \vec{P} , son propre poids
- \vec{FC} , (droite d'action BC), l'action du compas
- \vec{FA} , la réaction de la paumelle

1- On rappelle que lorsqu'un solide soumis à 3 actions coplanaires est en équilibre :

- les droites d'action sont concourantes en un point,
- le dynamique des forces est formé.

1.1 Déterminer sur la figure 1 la droite d'action de \vec{FA} .

Dormant

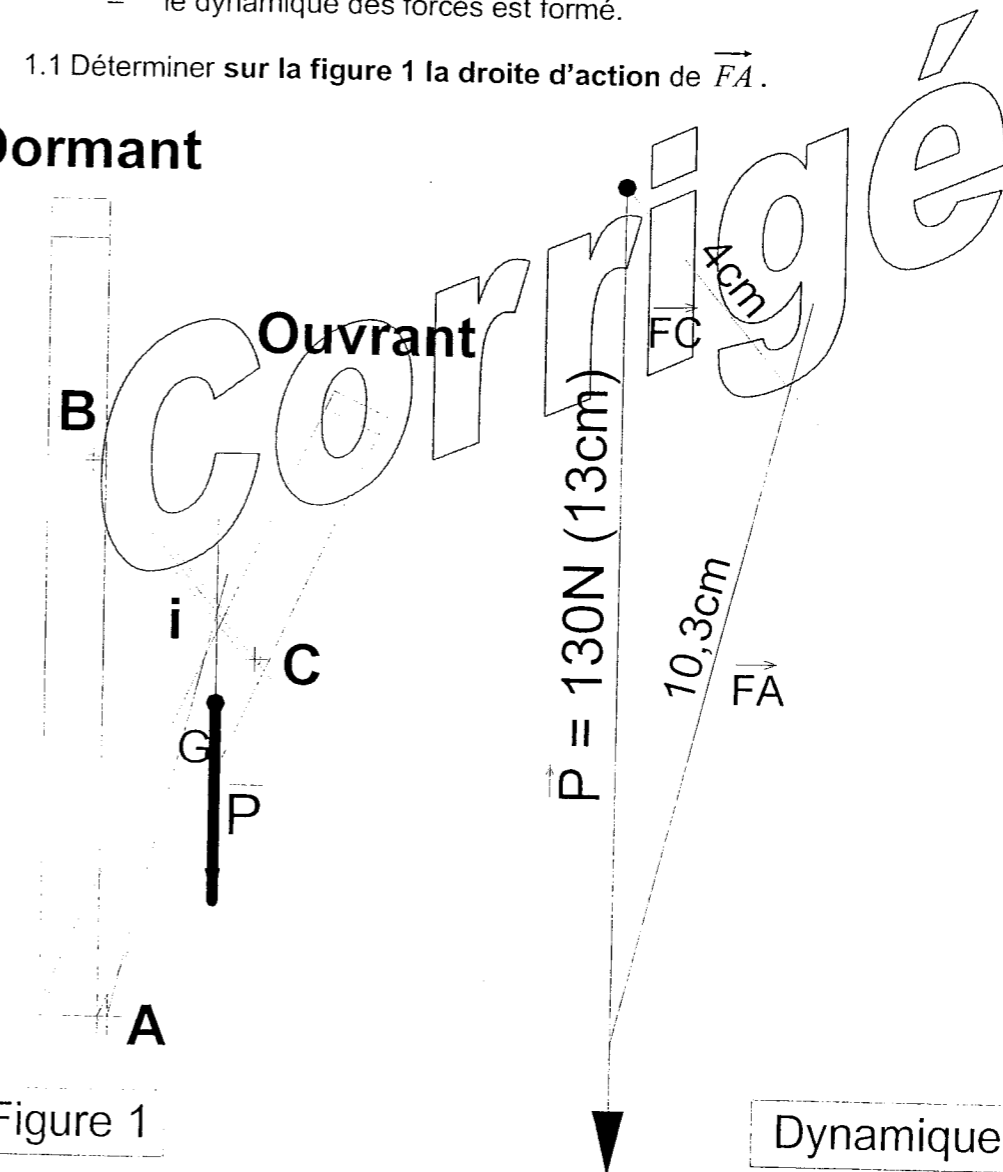


Figure 1

Dynamique des forces

/ 10 points

Examen :	BREVET PROFESSIONNEL	Session : 2008
Spécialité :	Construction d'Ouvrages du Bâtiment en Aluminium Verre et Matériaux de Synthèse	Durée : 4h30 Coef. : 4
Epreuve :	E1 - Etude, préparation, suivi d'un ouvrage	DSR : 6/8

1.2 Compléter le **dynamique des forces** en utilisant la droite d'action tracée sur la figure 1.

Echelle : 1cm = 10N

2- Compléter le tableau suivant :

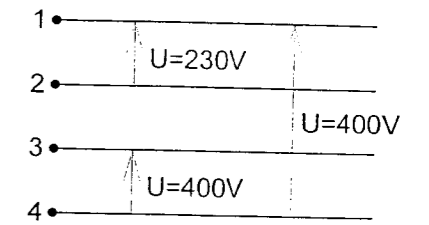
Actions	Point d'application	Droite d'action	Sens	Valeur (N)
\vec{P}	G		↓	130N
\vec{FC}	B et C	BC	↘	40N
\vec{FA}	A	AI	/	103N

/ 6 points

B/ ELECTRICITE

La ligne électrique passant à proximité du lotissement est composée de 4 conducteurs.

Voici ci-après les résultats des mesures de tensions effectuées sur cette ligne :



1- Identifier le **fil de neutre** et les **phases**.

1, 3, 4 sont les phases ; 2 est le neutre.

/ 4 points

La plaque signalétique du convecteur électrique équipant le vestiaire du chantier comporte les indications suivantes.

U = 230V	F = 50Hz
P = 3kW	

2- Indiquer les **noms** de ces trois grandeurs physiques ainsi que leurs **unités**.

U : tension en volt

P : puissance en kilowatt

F : fréquence en hertz

/ 3 points

On donne $P = UI \cos \phi$ avec $\cos \phi = 1$ ce qui donne $P = UI$.

3- Calculer l'**intensité** traversant ce convecteur (arrondir à l'unité).

$$I = \frac{P}{U} \quad \text{donc } I = \frac{3000}{230} \approx 13 \quad \rightarrow \quad I \approx 13A$$

/ 4 points

On donne $E = P \times t$

E : énergie en Joule (ou Watt seconde) P : puissance en Watt t : temps en seconde

4- Calculer, en kWh, l'énergie consommée par ce convecteur s'il fonctionne pendant 20h45min.

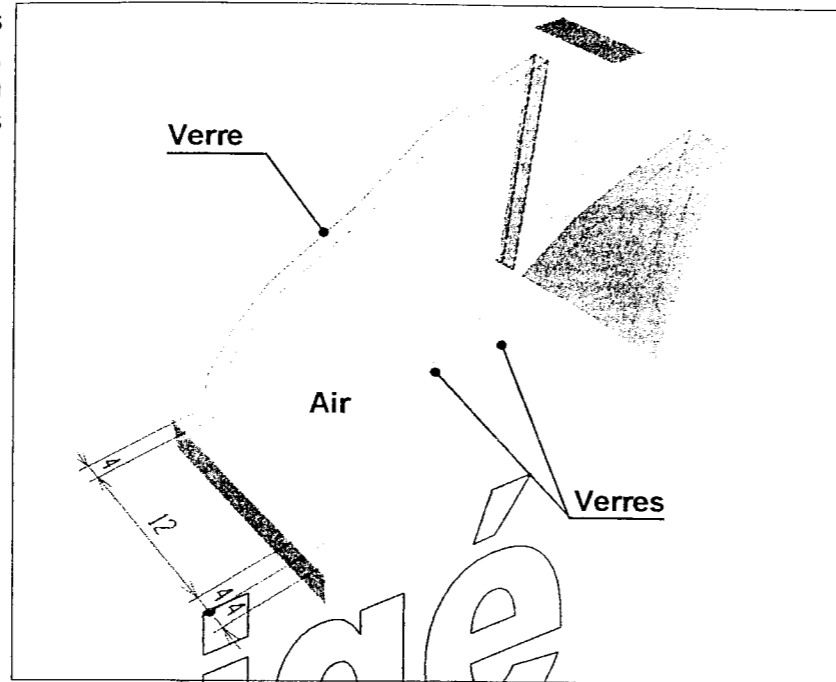
$$E = P \times t \quad \text{avec } t = 20.75h \quad \text{donc } E = 3000 \times 20.75 = 62250Wh \quad \text{soit } E = 62.25kWh$$

/ 3 points

Examen :	BREVET PROFESSIONNEL	Session : 2008
Spécialité :	Construction d'Ouvrages du Bâtiment en Aluminium Verre et Matériaux de Synthèse	Durée : 4h30 Coef. : 4
Epreuve :	E1 – Etude, préparation, suivi d'un ouvrage	DSR : 7/8

C/ ISOLATION THERMIQUE ET ACOUSTIQUE

Le vitrage proposé utilise trois plaques de verre de 4mm d'épaisseur, espacé d'une lame d'air de 12mm d'épaisseur disposé suivant le croquis ci-après.



C- 1 ISOLATION THERMIQUE

La résistance thermique d'un matériau est donnée par la relation :

$$R = \frac{e}{\lambda}$$

e : épaisseur en m
 λ_{verre} : 1.35 W/m.K
 R : résistance thermique en $m^2.K/W$

1- Calculer la **résistance thermique** d'une épaisseur de verre, arrondir à 10^{-3} .

$$R = \frac{0.004}{1.35} = 0.00296 \approx 0.003 m^2.K / W$$

/ 2 points

2- On donne la **résistance thermique** de la lame d'air : $R = 0.46 m^2.K/W$

Calculer la **résistance thermique** du vitrage proposé, arrondir à 10^{-3} .

$$R = \frac{0.012}{0.026} = 0.461538 \approx 0.462 m^2.K / W$$

$$RT = \Sigma R \rightarrow RT = 0.003 \times 3 + 0.462 = 0.471 m^2.K/W$$

/ 2 points

C-2 ISOLATION ACOUSTIQUE

On souhaite déterminer l'isolation acoustique du vitrage proposé. Pour cela on détermine la masse du vitrage pour une surface de $1m^2$, puis on utilise le tableau suivant :

Masse (kg)	5	10	15	20	25	30	35	40	45	50	55	60
Affaiblissement acoustique	21.4	25.5	27.9	29.6	30.9	32.0	32.9	33.7	34.4	35.0	35.5	36.1

1- Pour une surface de vitrage de $1m^2$, calculer le **volume de verre du vitrage proposé**.

$$V = 3 \times 0.004 \times 1 = 0.012 m^3$$

/ 2 points

2- Pour une surface de vitrage de $1m^2$, calculer la **masse de verre du vitrage proposé**.

On donne $M = \rho \times V$ et $\rho_{\text{verre}} = 2500 kg/m^3$

$$M = 0.012 \times 2500 = 30 \quad M = 30 kg$$

/ 2 points

3- Déterminer à l'aide du tableau ci-dessus l'**affaiblissement acoustique du vitrage proposé**.

Isolation 32dB

/ 2 points

Examen :	BREVET PROFESSIONNEL	Session : 2008
Spécialité :	Construction d'Ouvrages du Bâtiment en Aluminium Verre et Matériaux de Synthèse	Durée : 4h30 Coef. : 4
Epreuve :	E1 - Etude, préparation, suivi d'un ouvrage	DSR : 8/8

Copyright © 2026 FormaV. Tous droits réservés.

Ce document a été élaboré par FormaV® avec le plus grand soin afin d'accompagner chaque apprenant vers la réussite de ses examens. Son contenu (textes, graphiques, méthodologies, tableaux, exercices, concepts, mises en forme) constitue une œuvre protégée par le droit d'auteur.

Toute copie, partage, reproduction, diffusion ou mise à disposition, même partielle, gratuite ou payante, est strictement interdite sans accord préalable et écrit de FormaV®, conformément aux articles L.111-1 et suivants du Code de la propriété intellectuelle. Dans une logique anti-plagiat, FormaV® se réserve le droit de vérifier toute utilisation illicite, y compris sur les plateformes en ligne ou sites tiers.

En utilisant ce document, vous vous engagez à respecter ces règles et à préserver l'intégrité du travail fourni. La consultation de ce document est strictement personnelle.

Merci de respecter le travail accompli afin de permettre la création continue de ressources pédagogiques fiables et accessibles.