



Ce document a été mis en ligne par l'organisme [FormaV](#)®

Toute reproduction, représentation ou diffusion, même partielle, sans autorisation préalable, est strictement interdite.

Pour en savoir plus sur nos formations disponibles, veuillez visiter :

www.formav.co/explorer



SERVICES CULTURE ÉDITIONS
RESSOURCES POUR
L'ÉDUCATION NATIONALE

Ce document a été numérisé par le CRDP de Rennes

**pour la
Base Nationale des Sujets d'Examens de l'enseignement
professionnel**

Ce fichier numérique ne peut être reproduit, représenté, adapté ou traduit sans autorisation.

Question N° 1 C 1-2 Décoder les plans et croquis

Dans le cadre de la mise en œuvre du chantier et en vous aidant des documents techniques DT 3 / 6, vous précisez les repères des bâtiments supports de l'ouvrage ainsi que les orientations des façades sur lesquelles est implanté la « VERANDA » .

Repère du bâtiment	orientation
.....
.....

**Brevet Professionnel
Construction d'Ouvrages du Bâtiment
En Aluminium, Verre et Matériaux de Synthèse
450-23309 S**

Session 2009

DOSSIER SUJET REPONSE - DSR

/ 5

Ce dossier est composé de 11 documents repérés DSR 1 / 11 à DSR 11 / 11

Question N° 2 C 1-3 Relever des dimensions et positions pour un ouvrage complexe

Afin d'effectuer l'implantation et d'installer la « VERANDA », vous vérifiez les traits de niveau mis en place par le corps d'état «Gros œuvre », à l'aide d'un niveau laser, en prenant référence au niveau du sol fini de l'atelier 05 du bâtiment A.

En vous aidant du document technique DT 3 / 6, indiquer la signification 56,02 ngf ...

55,57 =

NGF =

/ 5

Folio	Questions	Compétences	Désignation	Temps conseillé	Barème /
			Lecture du sujet	15 min	
DSR 1 / 11	N° 1 et 2	C1-2	Echelle, orientation	15 min	/ 10 pts
DSR 2 / 11	N° 3 à 4	C1-3, C1-3	Valeur de fl, Composition de vitrage	20 min	/ 20 pts
DSR 3 / 11	N° 5 et 6	C1-2, C1-4	Calage vitrage, traçage d'usage	20 min	/ 20 pts
DSR 4 / 11	N° 7	C2-8	Fiche de travail	20 min	/ 20 pts
DSR 5 / 11	N° 8 et 9	C5-10, C2-6	Optimisation, déboursé sec	40 min	/ 25 pts
DSR 6 / 11	N° 10	C1-6	Etablir des croquis	30 min	/ 20 pts
DSR 7 / 11	N° 11	C2-1	Vérifier la faisabilité	25 min	/ 15 pts
DSR 8 / 11	N° 12	C2-13	Déterminer un angle par traçage	20 mm	/ 20 pts
DSR 9 / 11	N° 13		Sécurité	10 min	/ 10 pts
DSR 10 / 11	N° 14		Mécanique	30 min	/ 20 pts
DSR 11 / 11	N° 15 et 16		Electricité - Physique	30 min	/ 20 pts

TOTAL / 200

TOTAL / 20

Total / 10

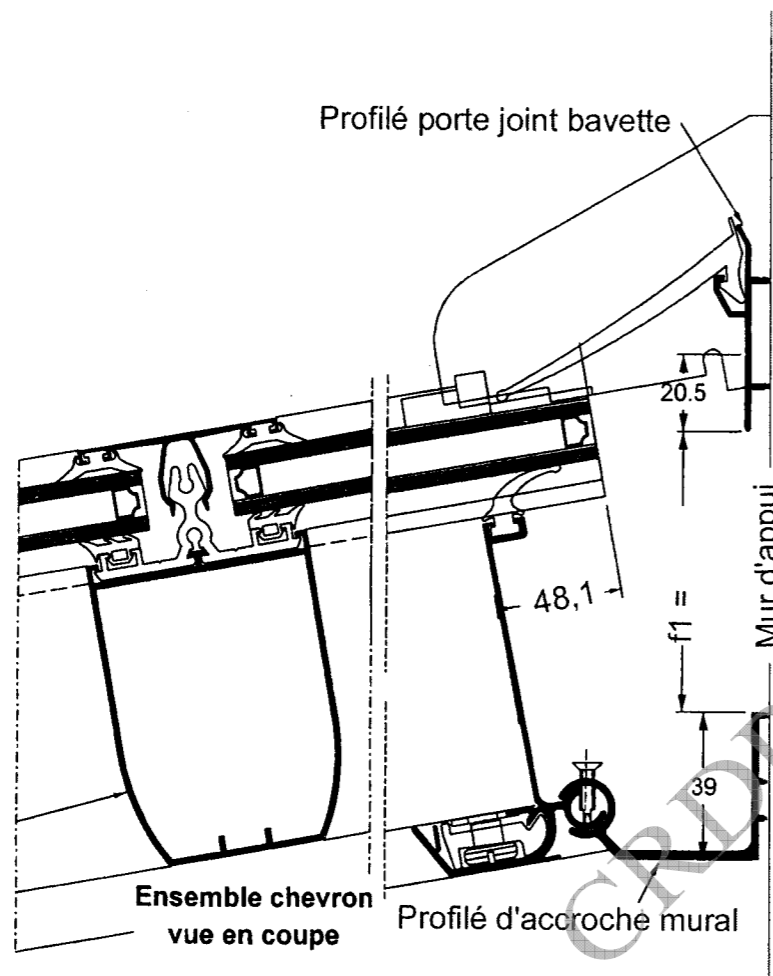
Examen	BREVET PROFESSIONNEL	Session 2009
Spécialité :	Brevet Professionnel Construction d'Ouvrages du Bâtiment en Aluminium, Verre et Matériaux de Synthèse	Durée : 4 h 30 Coef. : 4
Epreuve :	E1 – Etude, préparation, suivi d'un ouvrage	DSR 1 / 11

Question N° 3 C 1-3 Relever des dimensions et positions pour un ouvrage complexe

Vous devez fixer les profilés support d'articulation et le profilé porte joint bavette, angle de 20°, vitrage 30.8 mm

A l'aide du tableau du document technique complémentaire DTC 5 / 9, définir la cote f1, entre le profilé support d'articulation et le porte joint bavette.

f1 =

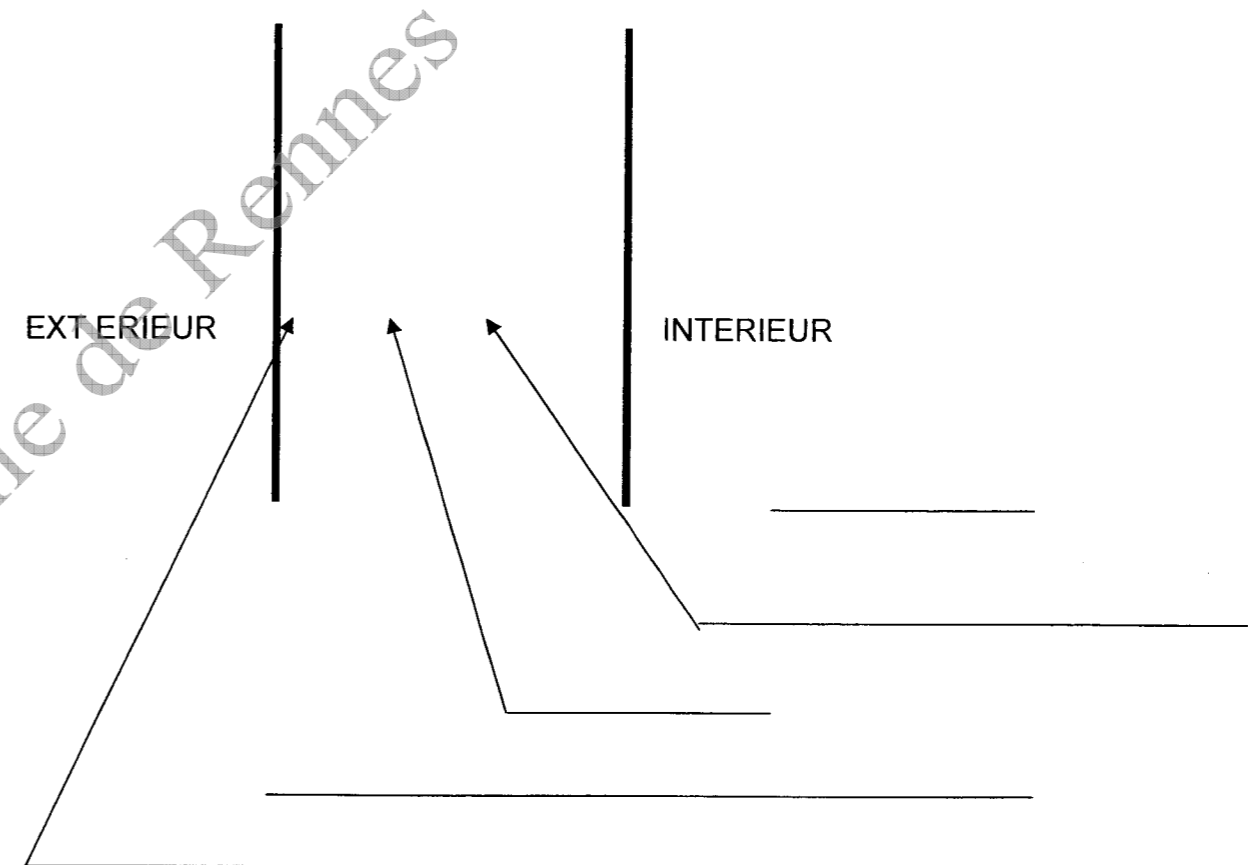


/ 10

Question N° 4 C 1-5 Identifier la nature des ouvrages – supports.

1 - Etablir une coupe verticale du vitrage 44.2/1 6/ 6 Solar clair.

2 - Identifier les éléments qui composent ce vitrage.



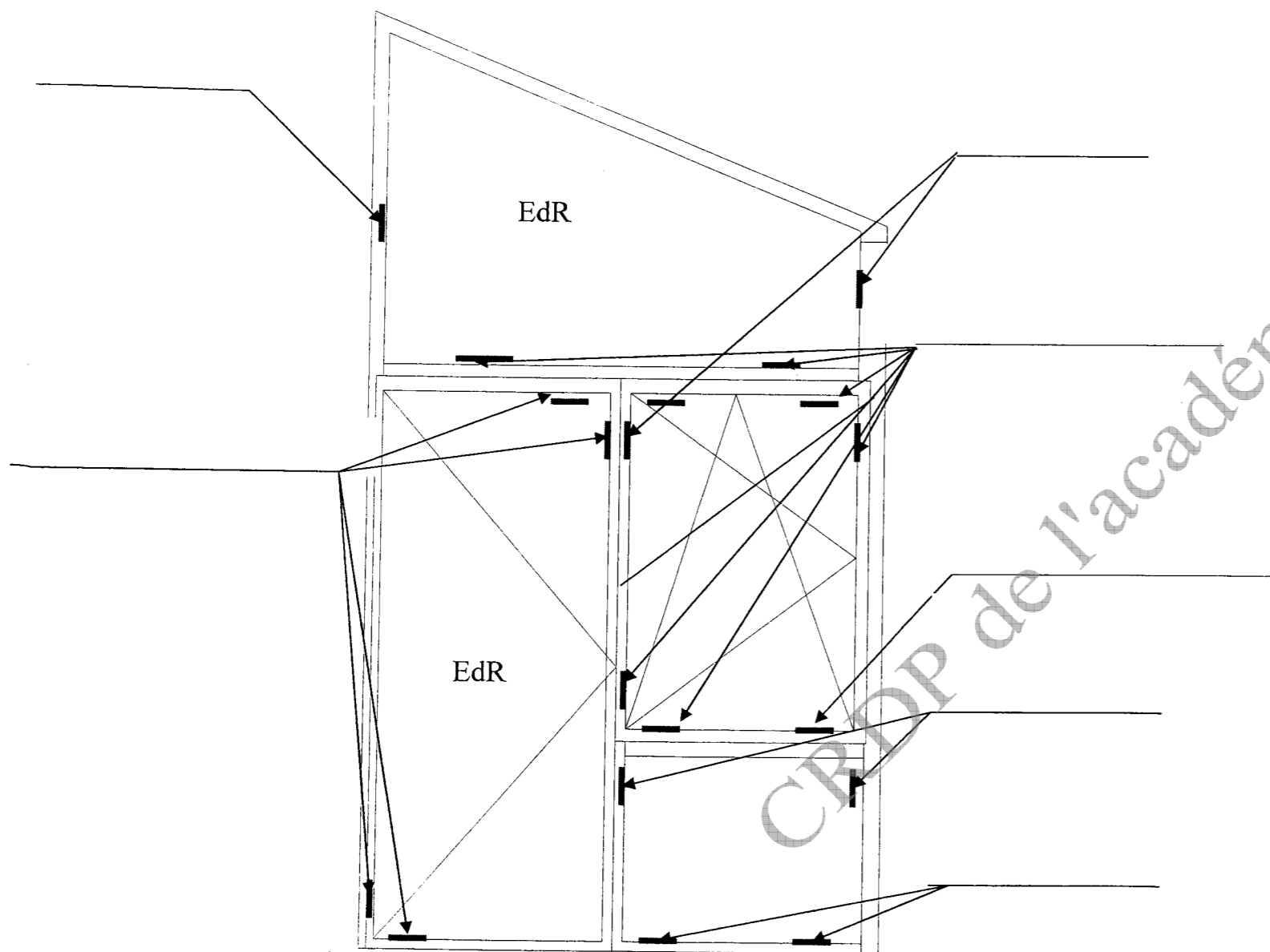
/ 10

Total / 20

Examen	BREVET PROFESSIONNEL	Session 2009
Spécialité :	Brevet Professionnel Construction d'Ouvrages du Bâtiment en Aluminium, Verre et Matériaux de Synthèse	Durée : 4 h 30 Coef. : 4
Epreuve :	E1 – Etude, préparation, suivi d'un ouvrage	DSR 2 / 11

Question N° 5 C 1-6 Etablir des croquis.

A l'aide de la proposition de calage de l'ouvrage complexe ci-dessous et du document technique complémentaire DTC 6 / 9
 Vous devez vérifier ce calage, apporter les modifications éventuelles.



Question N° 6 C 2-8 Etablir des fiches de travail.

Afin de préparer le poste de travail de découpe du profilé support chevron référence 4829, permettant d'exécuter les coupes de jonction angulaire à 45°, pour la véranda dont la toiture a un angle de 20°.

- 1 - Tracer les cales qui permettent d'assurer la mise en position et le serrage du profilé.
- 2 - Déterminer les angles des cales.

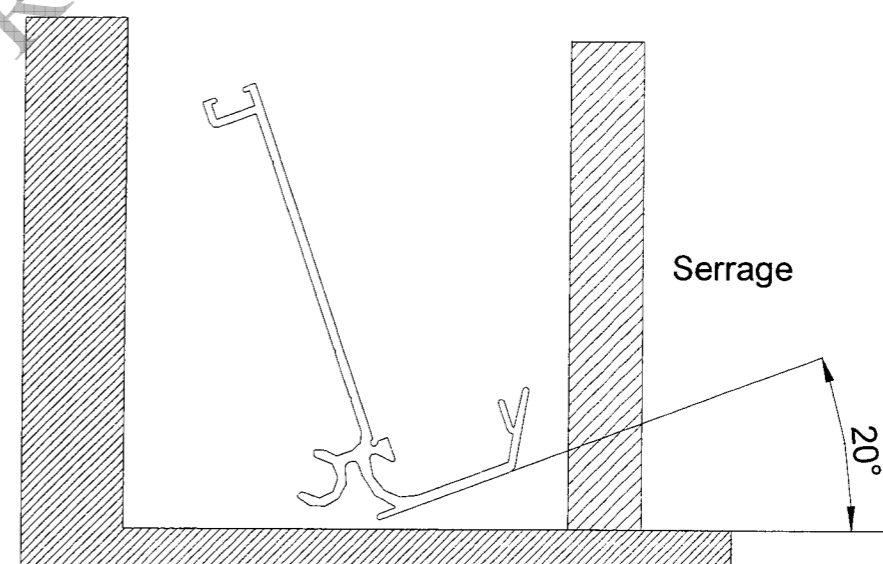


Table de tronçonneuse

/ 10

Total / 20

/ 10

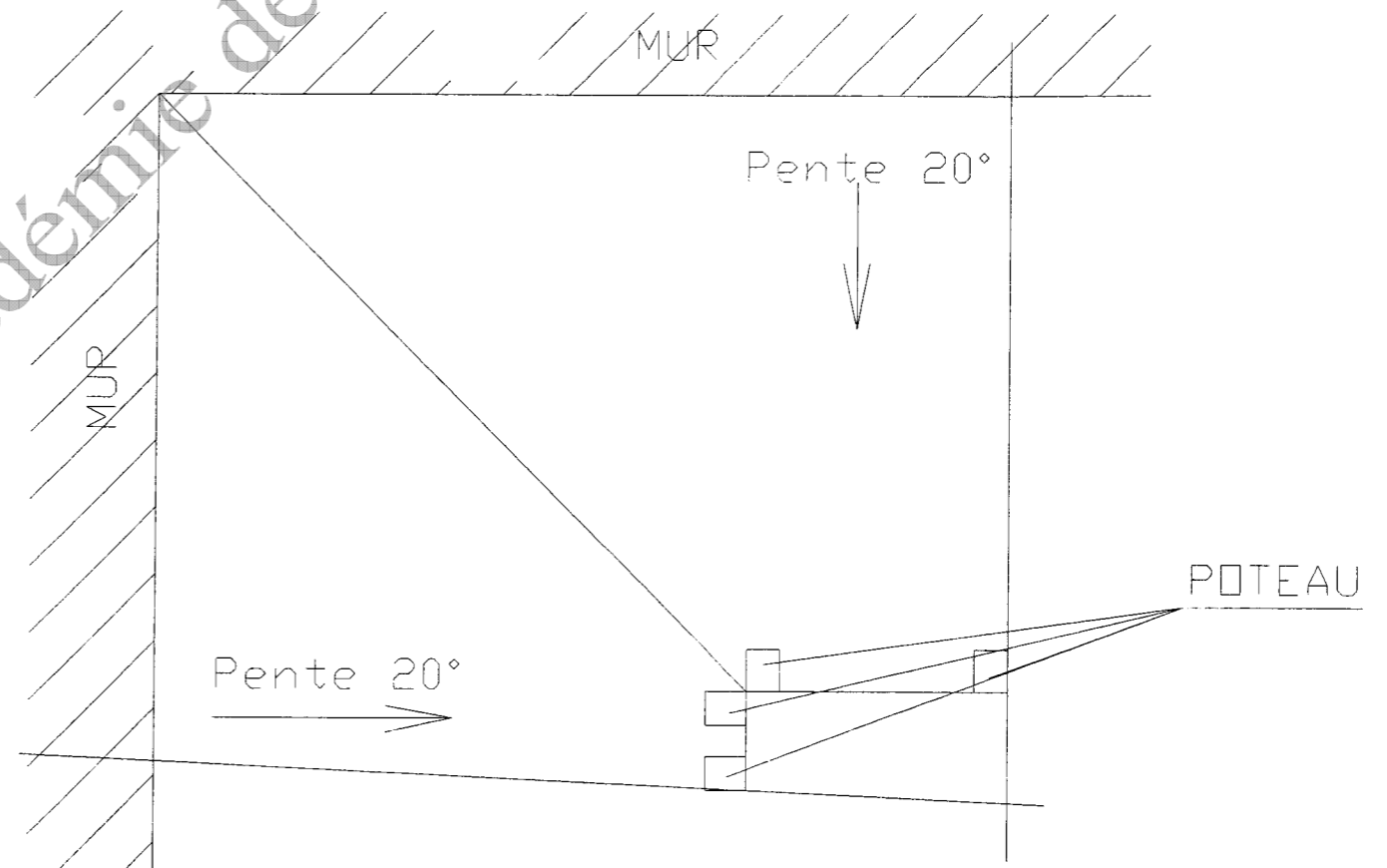
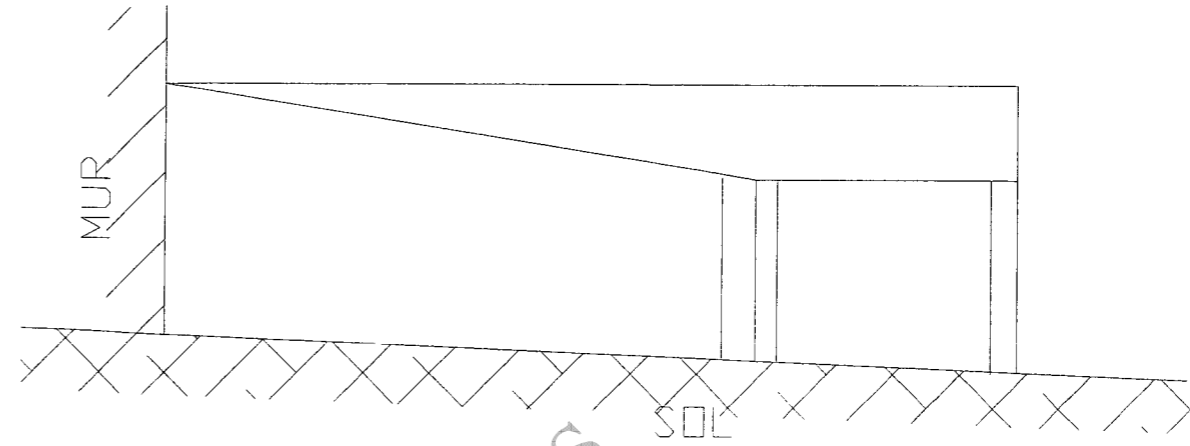
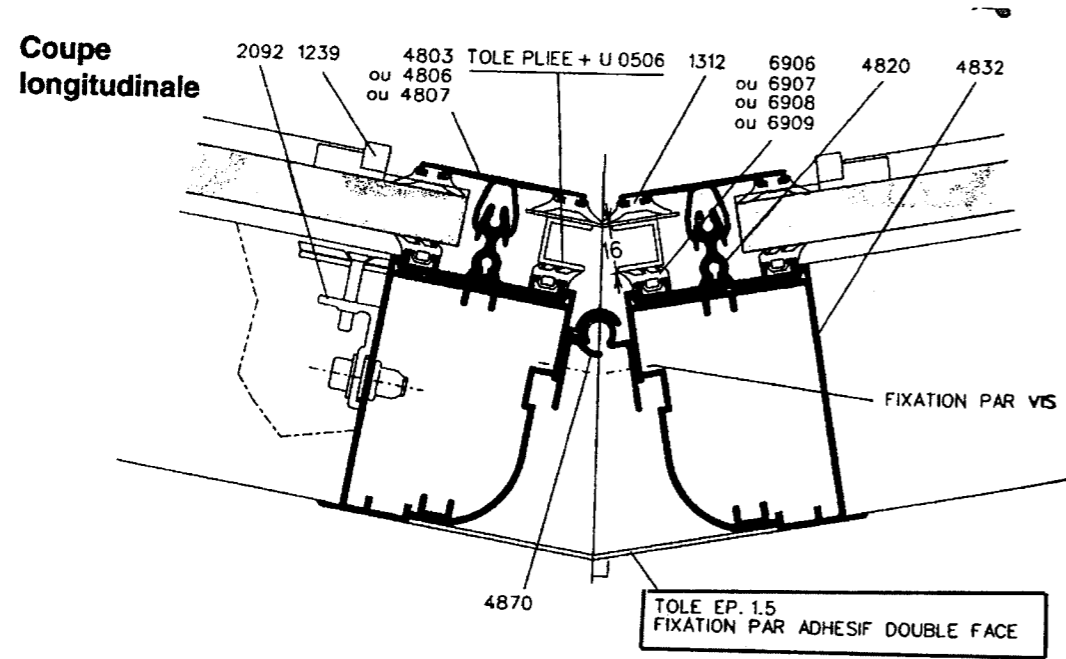
Examen	BREVET PROFESSIONNEL	Session 2009
Spécialité :	Brevet Professionnel Construction d'Ouvrages du Bâtiment en Aluminium, Verre et Matériaux de Synthèse	Durée : 4 h 30 Coef. : 4
Epreuve :	E1 – Etude, préparation, suivi d'un ouvrage	DSR 3 / 11

Question N° 12

C 2-13 Déterminer des angles de tracés.

Vous devez réaliser le pliage de tôle en aluminium de 15/10 d'épaisseur pour assurer l'habillage des profilés de la noue, afin de réaliser cette opération, vous devez à l'aide du schéma ci-contre

- 1 – déterminer par traçage la vraie grandeur de la noue
- 2 – déterminer par traçage la vraie grandeur de l'angle de pliage



- Méthode utilisée / 5
- Précision du tracé / 3
- Précision et qualité des repérages / 3
- Exactitude du tracé de l'angle / 2
- Exactitude de la valeur de l'angle de pliage / 5
- Qualité graphique du tracé / 2

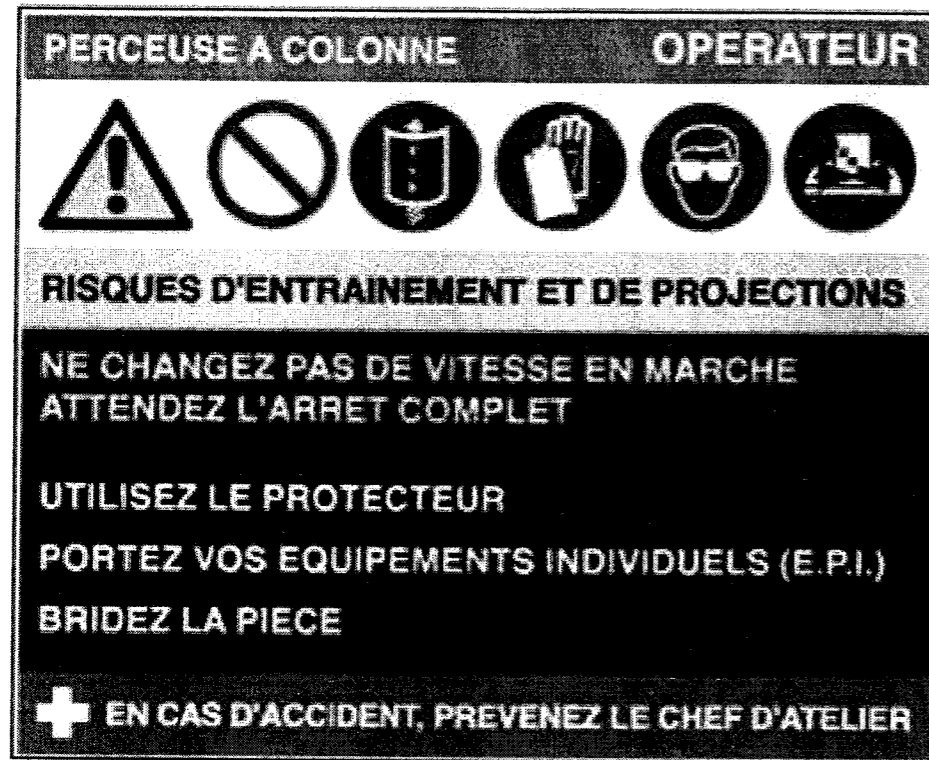
TOTAL / 20

Total / 20

Examen	BREVET PROFESSIONNEL	Session 2009
Spécialité :	Brevet Professionnel Construction d'Ouvrages du Bâtiment en Aluminium, Verre et Matériaux de Synthèse	Durée : 4 h 30 Coef. : 4
Epreuve :	E1 – Etude, préparation, suivi d'un ouvrage	DSR 8 / 11

Question N° 13

Sur la perceuse à colonne de l'atelier, est affiché ces informations.



a) Donner la signification des pictogrammes ci dessous.

PICTOGRAMME	SIGNIFICATION	RISQUES

/ 4

outil.

b) Quelles procédures doit-on appliquer avant toute intervention sur une machine

Tronçonneuse simple tête.

.....

/ 6

Total	/ 10
--------------	-------------

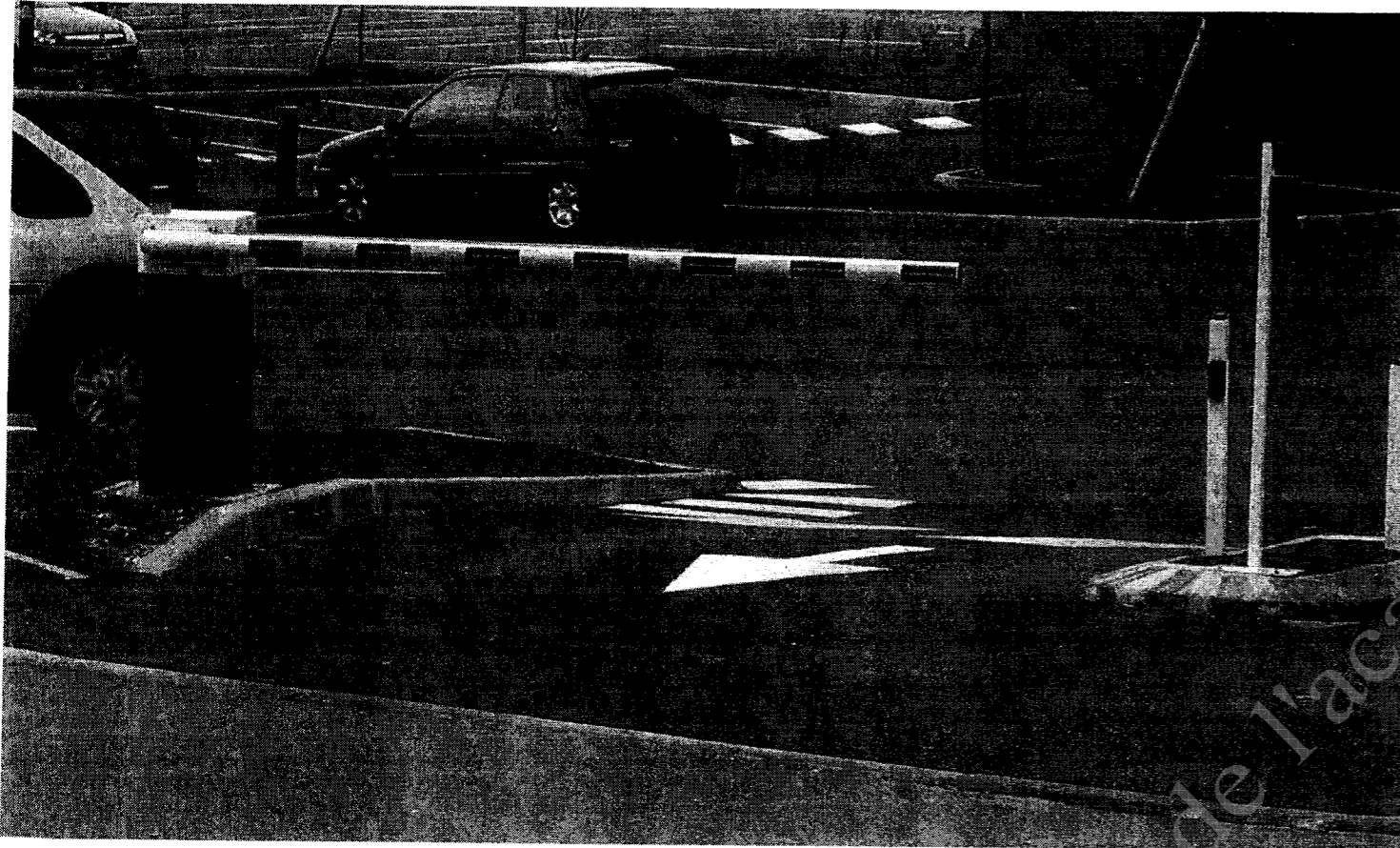
Examen	BREVET PROFESSIONNEL	Session 2009
Spécialité :	Brevet Professionnel Construction d'Ouvrages du Bâtiment en Aluminium, Verre et Matériaux de Synthèse	Durée : 4 h 30 Coef. : 4
Epreuve :	E1 – Etude, préparation, suivi d'un ouvrage	DSR 9 / 11

Question N° : 14

La barrière

L'entrée du bâtiment est gérée par une barrière automatique.
Elle est constituée d'un tube cylindrique en aluminium de 3 mètres de longueur et de diamètre égal à 104 mm.

Nous vous proposons de calculer certaines grandeurs de cette barrière



14,1 Calculer, en m^3 , le volume V du tube. Arrondir le résultat à 10^{-3} près.

.....
.....

14,2 Calculer, en kg, la masse m du tube. Arrondir le résultat à l'unité.

.....
.....

14,3 En considérant la masse m égale à 70 kg, calculer, en N, l'intensité P du poids du tube. (on prend 10N/kg comme valeur approchée de g)

.....
.....

14,4 Tracer le vecteur P représentant le poids de la barrière sur la figure 1 présentée ci-dessous (Echelle 1 cm pour 100 N). Vous préciserez par une croix l'emplacement du centre de gravité.

SCHEMA

14,5 Calculer le moment de cette force par rapport au point O
a) quand la barrière est en position horizontale

.....
.....

b) quand la barrière est en position verticale

.....
.....

Total	/ 20
--------------	-------------

Examen	BREVET PROFESSIONNEL	Session 2009
Spécialité :	Brevet Professionnel Construction d'Ouvrages du Bâtiment en Aluminium, Verre et Matériaux de Synthèse	Durée : 4 h 30 Coef. : 4
Epreuve :	E1 – Etude, préparation, suivi d'un ouvrage	DSR 10 / 11

Question N° : 15

Le moteur qui permet de lever la barrière

D'après le document technique complémentaire DTC 8 / 8 annexe 1

15.1 Quelle est la tension de fonctionnement du moteur?

.....
.....

15.2 Ce moteur fonctionne-t-il en courant continu ou en courant alternatif ?
Justifier la réponse

.....
.....

Caractéristique technique utilisée : 24 V DC

15,3 La barrière est actionnée à l'aide de ce moteur permettant l'automatisation et la commande à une distance de 20 mètres des points d'actions et des sources d'énergie.
L'installation est alimentée à l'aide de conducteurs de section 1,5 mm² afin de répondre à la norme NF C 15-100.
Calculer, en ohm, la résistance R du conducteur d'alimentation. Arrondir le résultat à 10⁻²

.....
.....

Question N° : 16

LA NOUE

Nous vous proposons ici d'étudier les conséquences climatiques sur les parties vitrées.

Calage du vitrage. On vous demande de vérifier les conditions de calage des vitrages en comparant la dilatation du verre à celle du châssis,
Dimension du vitrage à 15 ° C L = 3645 mm
Température maximale 55 ° C

16,1 Calculer, en mm, la variation maximale de longueur du vitrage.
Arrondir le résultat à 10⁻¹ mm près

.....
.....

16,2 Calculer, en mm, la variation maximale de longueur du châssis.
Arrondir le résultat à 10⁻¹ mm près

.....
.....

16.3 Justifier le collage des cales

.....
.....

Total / 20

Examen	BREVET PROFESSIONNEL	Session 2009
Spécialité :	Brevet Professionnel Construction d'Ouvrages du Bâtiment en Aluminium, Verre et Matériaux de Synthèse	Durée : 4 h 30 Coef. : 4
Epreuve :	E1 – Etude, préparation, suivi d'un ouvrage	DSR 11 / 11

Copyright © 2026 FormaV. Tous droits réservés.

Ce document a été élaboré par FormaV® avec le plus grand soin afin d'accompagner chaque apprenant vers la réussite de ses examens. Son contenu (textes, graphiques, méthodologies, tableaux, exercices, concepts, mises en forme) constitue une œuvre protégée par le droit d'auteur.

Toute copie, partage, reproduction, diffusion ou mise à disposition, même partielle, gratuite ou payante, est strictement interdite sans accord préalable et écrit de FormaV®, conformément aux articles L.111-1 et suivants du Code de la propriété intellectuelle. Dans une logique anti-plagiat, FormaV® se réserve le droit de vérifier toute utilisation illicite, y compris sur les plateformes en ligne ou sites tiers.

En utilisant ce document, vous vous engagez à respecter ces règles et à préserver l'intégrité du travail fourni. La consultation de ce document est strictement personnelle.

Merci de respecter le travail accompli afin de permettre la création continue de ressources pédagogiques fiables et accessibles.