



Ce document a été mis en ligne par l'organisme [FormaV](#)®

Toute reproduction, représentation ou diffusion, même partielle, sans autorisation préalable, est strictement interdite.

Pour en savoir plus sur nos formations disponibles, veuillez visiter :

www.formav.co/explorer



SERVICES CULTURE ÉDITIONS
RESSOURCES POUR
L'ÉDUCATION NATIONALE

Ce document a été numérisé par le CRDP de Rennes

**pour la
Base Nationale des Sujets d'Examens de l'enseignement
professionnel**

Ce fichier numérique ne peut être reproduit, représenté, adapté ou traduit sans autorisation.

**Brevet Professionnel
Construction d'Ouvrages du Bâtiment
En Aluminium, Verre et Matériaux de Synthèse
450-23309 S**

Session 2009

DOSSIER TECHNIQUE COMPLEMENTAIRE - DTC

Ce dossier est composé de **8** documents repérés **DTC 1 / 8** à **DTC 8 / 8**

Folio	Désignation
DTC 1 / 8	Présentation – Page de garde
DTC 2 / 8	Toiture - Noue
DTC 3 / 8	Châssis OB composé
DTC 4 / 8	Fiche de fabrication véranda
DTC 5 / 8	Fiche de fabrication véranda
DTC 6 / 8	Fiche de prix
DTC 7 / 8	Prise de cote – Débit chevron
DTC 8 / 8	Tableau des paramètres de débit des chevrons

Examen :	BREVET PROFESSIONNEL	Session 2009
Spécialité :	Construction d'Ouvrages du Bâtiment en Aluminium Verre et Matériaux de Synthèse	Durée : 4 h 30 Coef. : 4
Epreuve :	E1 – Etude, préparation, suivi d'un ouvrage	DTC 1 / 8

Débit des profilés pour ouvrant seul			
Code	Qté	Débit	Coupes
8015	1		90,0°/90,0°
8203	2	L - 39	45,0°/45,0°
8203	2	H - 11,6	45,0°/45,0°
8889	2	L - 145	90,0°/90,0°
8889	2	H - 161,9	90,0°/90,0°

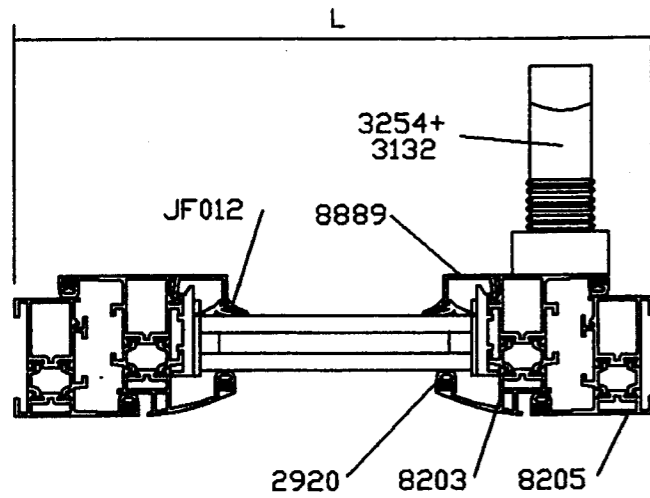
Accessoires pour ouvrant seul		
Code	Qté	Désignation
3132	1	Fermeture oscillo battante
3147	6	Cale support de vitrage
3160	2	Défecteur
3213	4	Ensemble embout jonction meneau
3254	1	Crémone reversible
3330	4	Equerre à sertir/goupiller
3336	4	Equerre de maintien

Jointes pour ouvrant seul			
Code	Désignation	Qté	Débit
2920	Joint intérieur	1	2L + 2H
JF012	Joint multifonction	1	2L + 2H

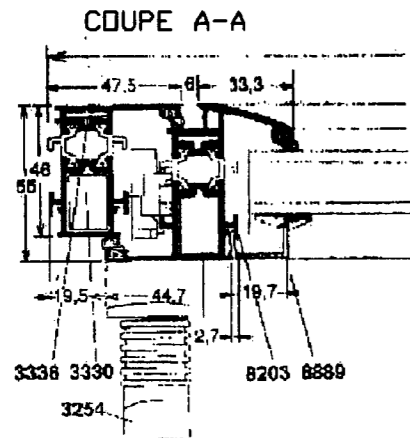
Débit vitrage OR	
L - 145,5	
H - 140	

Débit du profilé 8015, voir document DTC 7 / 9

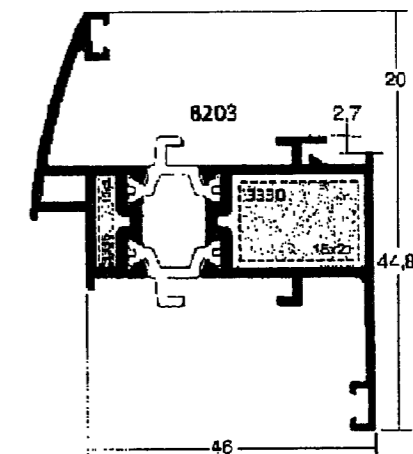
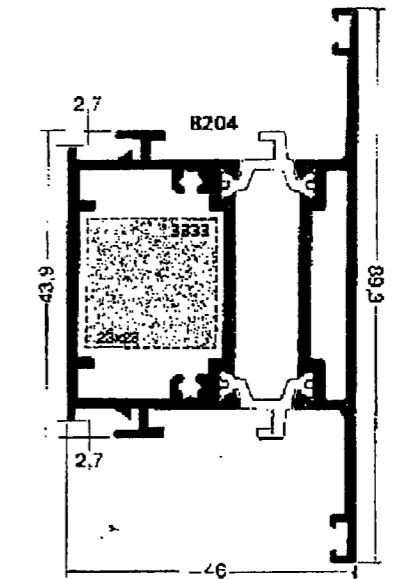
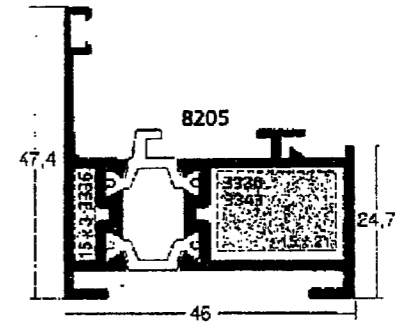
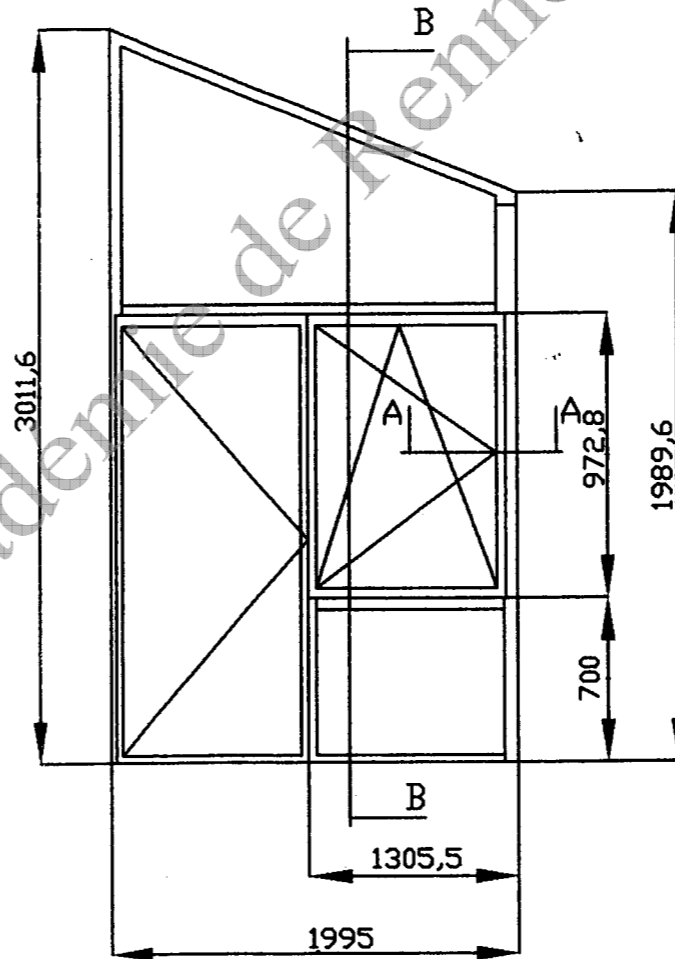
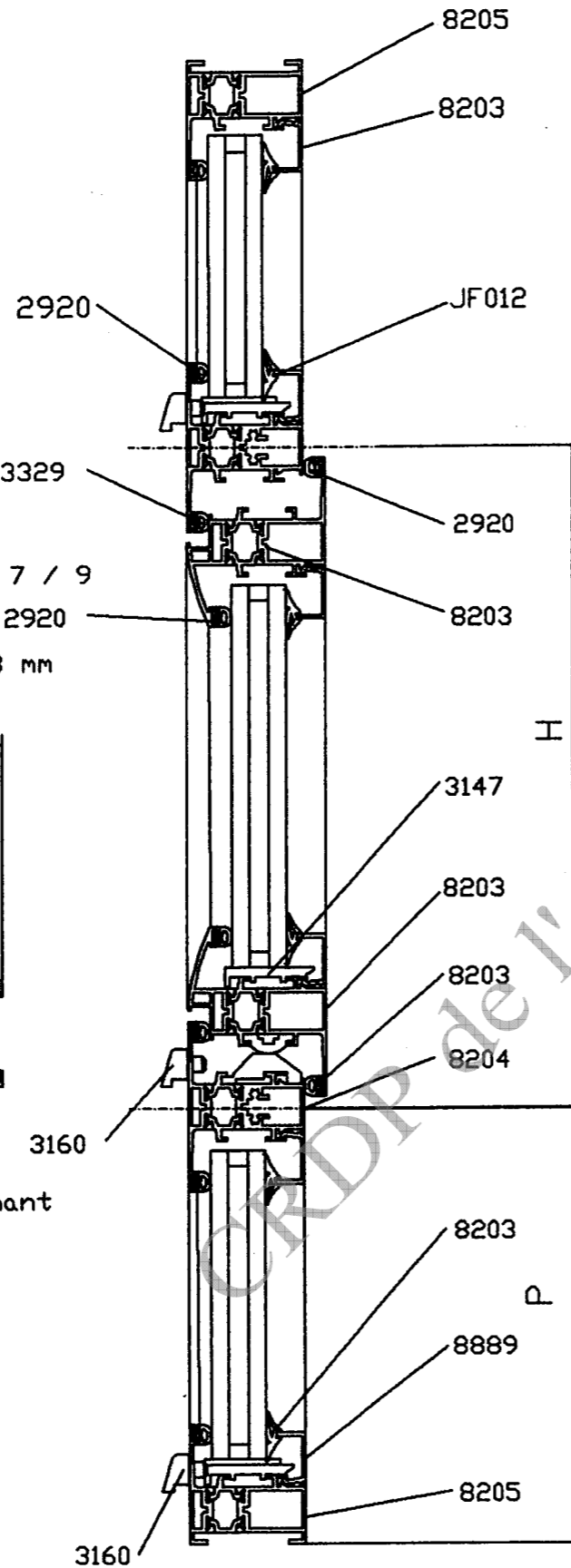
Jeu entre vitre et fond de feuillure 8 mm



Recouvrement 5,2 mm ouvrant sur dormant



COUPE B-B

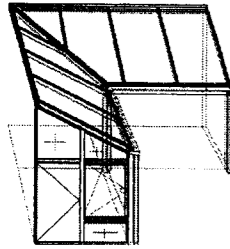


Examen	BREVET PROFESSIONNEL	Session 2009
Spécialité	Construction d'Ouvrages du Bâtiment en Aluminium, verre et Matériaux de Synthèse	Durée : 4 h 30 Coef : 4
Epreuve	E1 - Etude, préparation, suivi d'un ouvrage	DTC 2/8

Fiche de fabrication

N° Affaire : PST-515-EP
 Client BREVET PROFESSIONNEL Construction d'Ouvrages du Bâtiment en Aluminium Verre et Matériaux de Synthèse

Repère :	N° de ligne	Code	Désignation	Qté
Angle patiot	1		Composé	1



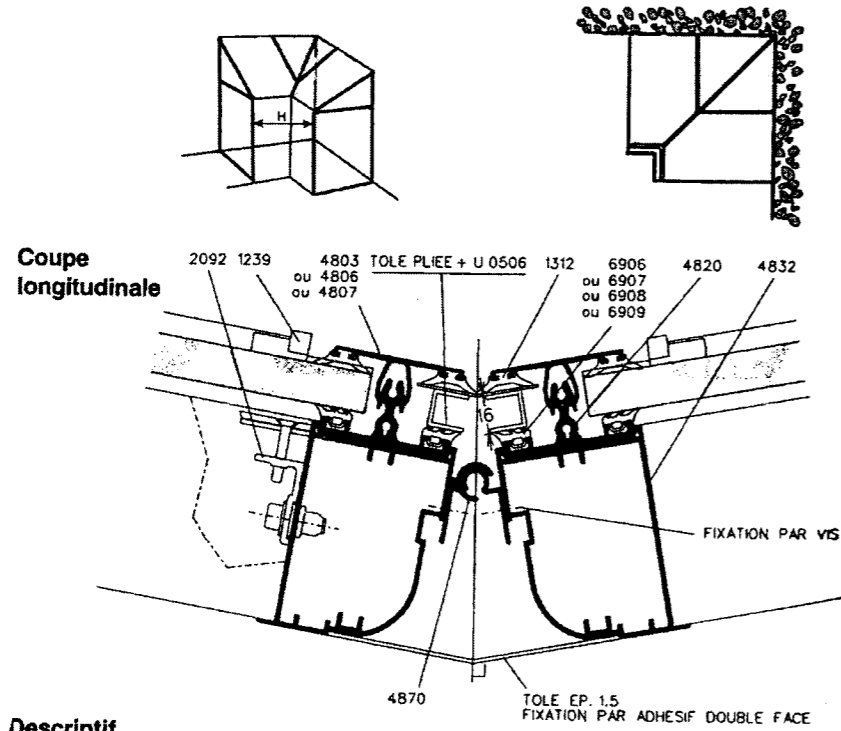
Profils						
Code	Désignation	Couleur	Qté	Lg (mm)	Gche	LDrte
0559	L 50 x 32 x 2,5	BLC	1	341,4	90,0T	90,0T
0559	L 50 x 32 x 2,5	BLC	1	341,4	90,0T	90,0T
0559	L 50 x 32 x 2,5	BLC	1	357,6	90,0T	90,0T
0559	L 50 x 32 x 2,5	BLC	1	1141,3	90,0T	90,0T
0559	L 50 x 32 x 2,5	BLC	1	1165,6	90,0T	90,0T
0559	L 50 x 32 x 2,5	BLC	1	1173,8	90,0T	90,0T
0559	L 50 x 32 x 2,5	BLC	1	1307,4	90,0T	90,0T
0615	Tube descente eau diam 80/83	BLC	2	1912,0	90,0	90,0
1967	Profilé clip/descente eaux	AS	2	1912,0	90,0	90,0
4800	Chevron petite inertie	BLC	1	1291,0	-41,7	90,0
4800	Chevron petite inertie	BLC	1	1300,2	48,3	90,0
4800	Chevron petite inertie	BLC	6	2167,9	90,0	90,0
4805	Serreur pour volume 25 à 32 mm	BLC	1	1270,4	-41,7	90,0
4805	Serreur pour volume 25 à 32 mm	BLC	1	1279,6	48,3	90,0
4805	Serreur pour volume 25 à 32 mm	BLC	4	2261,1	90,0	90,0
4807	Serreur de rive 25 à 32 mm	BLC	2	2261,1	90,0	90,0
4807	Serreur de rive 25 à 31 mm	BLC	1	2796,7	-41,7	48,3
4807	Serreur de rive 25 à 32 mm	BLC	1	2796,7	-48,3	41,7
4820	Profilé isolant PVC	B	1	1361,3	-41,7	90,0
4820	Profilé isolant PVC	B	1	1370,7	48,3	90,0
4820	Profilé isolant PVC	B	6	2301,1	90,0	90,0
4820	Profilé isolant PVC	B	1	2951,9	-41,7	-48,3
4820	Profilé isolant PVC	B	1	2951,9	-48,3	41,7
4829	Profilé support chevron	BLC	1	3000,0	45,0	90,0
4829	Profilé support chevron	BLC	1	3000,0	90,0	45,0
4829	Profilé support chevron	BLC	2	4952,0	90,0	90,0
4830	Profilé accroche murale	BLC	1	4948,0	45,0	90,0
4830	Profilé accroche murale	BLC	1	4948,0	90,0	45,0
4831	Porte joint bavette	AS	1	5007,9	-45,0	90,0
4831	Porte joint bavette	AS	1	5007,9	90,0	-45,0
4832	Porteur noue/arétier	BLC	2	2961,9	41,7	-48,3
4835	Cache descente eaux arrondi	BLC	2	1912,0	90,0	90,0
4860	Bandeau de rive	BLC	1	2187,7	90,0	90,0
4860	Bandeau de rive	BLC	1	2295,3	-62,9	90,0

Profils						
Code	Désignation	Couleur	Qté	Lg (mm)	Gche	LDrte
4874	Poteau 101 x 101 à RPT	BLC	2	1912,0	90,0	90,0
4874	Poteau 101 x 101 à RPT	BLC	2	1912,0	90,0T	90,
4881	Compensateur de rive pour FX	BLC	2	2117,5	60,0	60,0
4889	Chéneau monobloc RPT	BLC	1	3005,0	-45,0	90,0
4889	Chéneau monobloc RPT	BLC	1	3005,0	90,0	-45,0
8015	Profilé tige de crémone	AS	1	377,0	90,0T	90,0T
8015	Profilé tige de crémone	AS	1	423,3	90,0T	90,0T
8015	Profilé tige de crémone	AS	1	431,3	90,0T	90,0T
8015	Profilé tige de crémone	AS	1	443,6	90,0T	90,0T
8203	Ouvrant fenêtre et PF	BLC	2	961,2	45,0T	45,0T
8203	Ouvrant fenêtre et PF	BLC	2	1266,5	45,0T	45,0T
8204	Traverse/meneau	BLC	1	950,9	90,0T	90,0T
8204	Traverse/meneau	BLC	1	1945,6	90,0T	90,0T
8204	Traverse/meneau	BLC	1	1973,8	90,0T	62,9T
8216	Dormant standard	BLC	1	1989,6	31,4T	45,0T
8216	Dormant standard	BLC	1	1995,0	45,0T	45,0T
8216	Dormant standard	BLC	1	2241,5	58,6T	31,4T
8216	Dormant standard	BLC	1	3011,6	45,0T	58,6T
8889	Parclose 11,5 mm	BLC	1	120,9	-62,9T	90,0T
8889	Parclose 11,5 mm	BLC	2	414,0	90,0T	90,0T
8889	Parclose 11,5 mm	BLC	1	598,5	90,0T	62,9T
8889	Parclose 11,5 mm	BLC	1	630,5	-62,9T	90,0T
8889	Parclose 11,5 mm	BLC	2	871,7	90,0T	90,0T
8889	Parclose 11,5 mm	BLC	1	950,8	90,0T	90,0T
8889	Parclose 11,5 mm	BLC	3	950,9	90,0T	90,0T
8889	Parclose 11,5 mm	BLC	1	1079,0	62,9T	-62,9T
8889	Parclose 11,5 mm	BLC	1	1079,0	62,9T	-62,9T
8889	Parclose 11,5 mm	BLC	2	1108,1	90,0T	62,9T
8889	Parclose 11,5 mm	BLC	2	1137,6	90,0T	90,0T
8889	Parclose 11,5 mm	BLC	2	1216,8	90,0T	90,0T
8889	Parclose 11,5 mm	BLC	1	1945,6	90,0T	90,0T
M6851	Tube 20 x 20 x 1,5	BLC	1	2920,0	41,7	-48,3
M6851	Tube 20 x 20 x 1,5	BLC	1	2920,0	-48,3	41,7

Joints				
Code	Désignation	Couleur	Qté	Longueur
1236	Joint bavette	B	1	10,0
1237	Joint de sablière	B	1	6,0
1312	Joint pour pareclose	B	1	43,3
2308	Joint pour 4512/4518/4561	B	1	9,9
2920	Joint multifonction	B	1	27,5
3329	Joint traverse haute	B	1	0,9
6906	Joint de vitrage int/ext 4 mm	B	1	36,2
JF012	Joint de vitrage 3,5 - 7 mm	B	1	19,6

Examen :	BREVET PROFESSIONNEL	Session 2009
Spécialité :	Construction d'Ouvrages du Bâtiment en Aluminium Verre et Matériaux de Synthèse	Durée : 4 h 30 Coef. : 4
Epreuve :	E1 – Etude, préparation, suivi d'un ouvrage	DTC 3 / 8

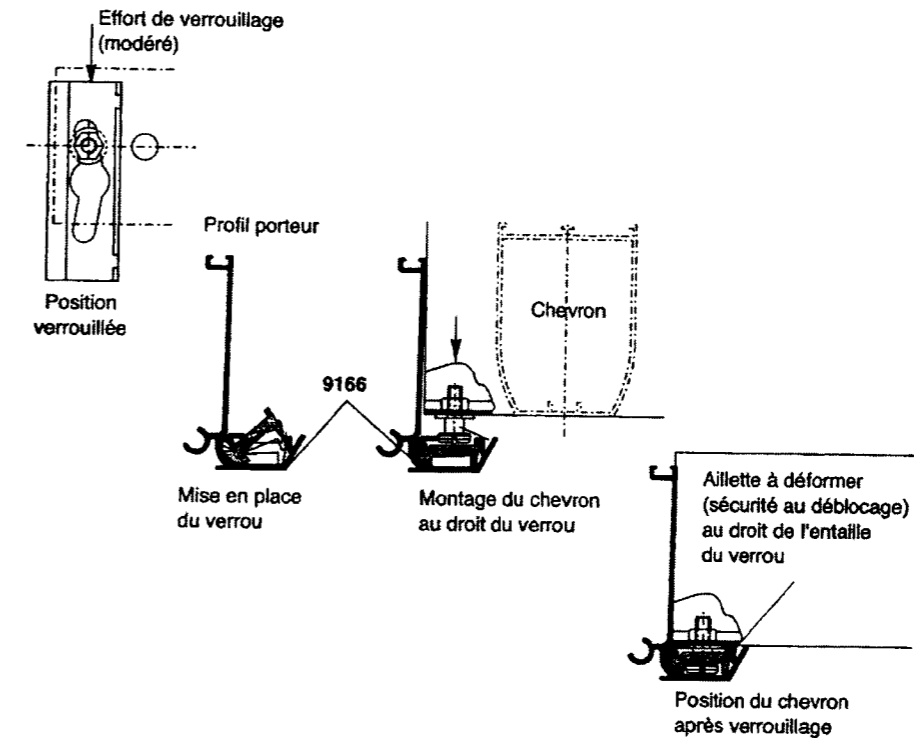
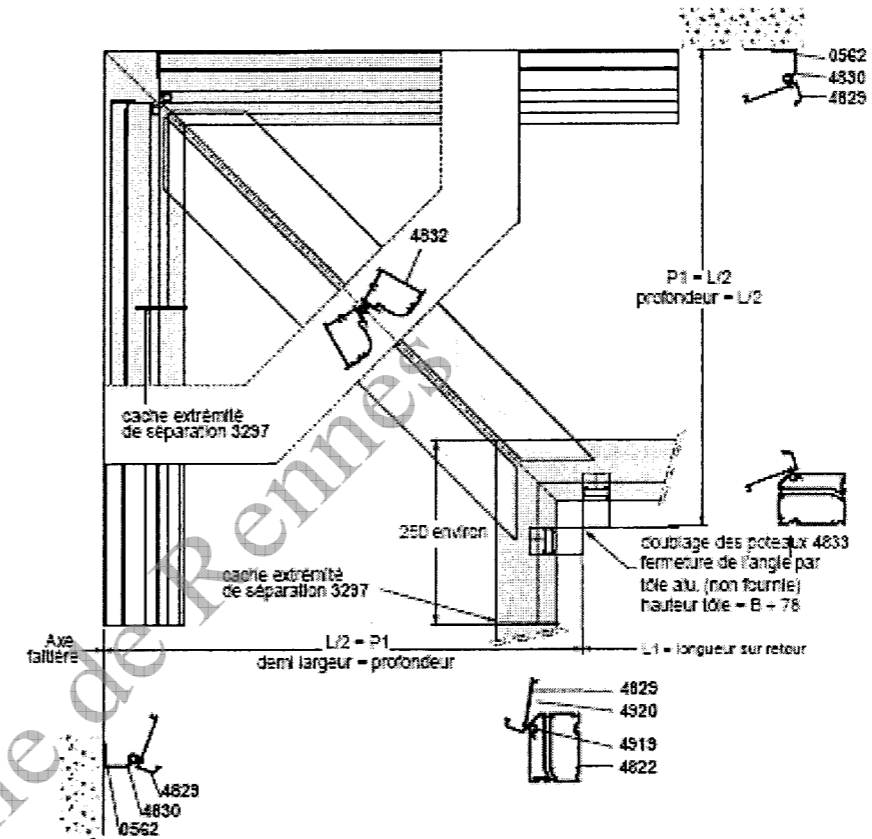
Coupe horizontale sur noue «L» ou «T»



Descriptif

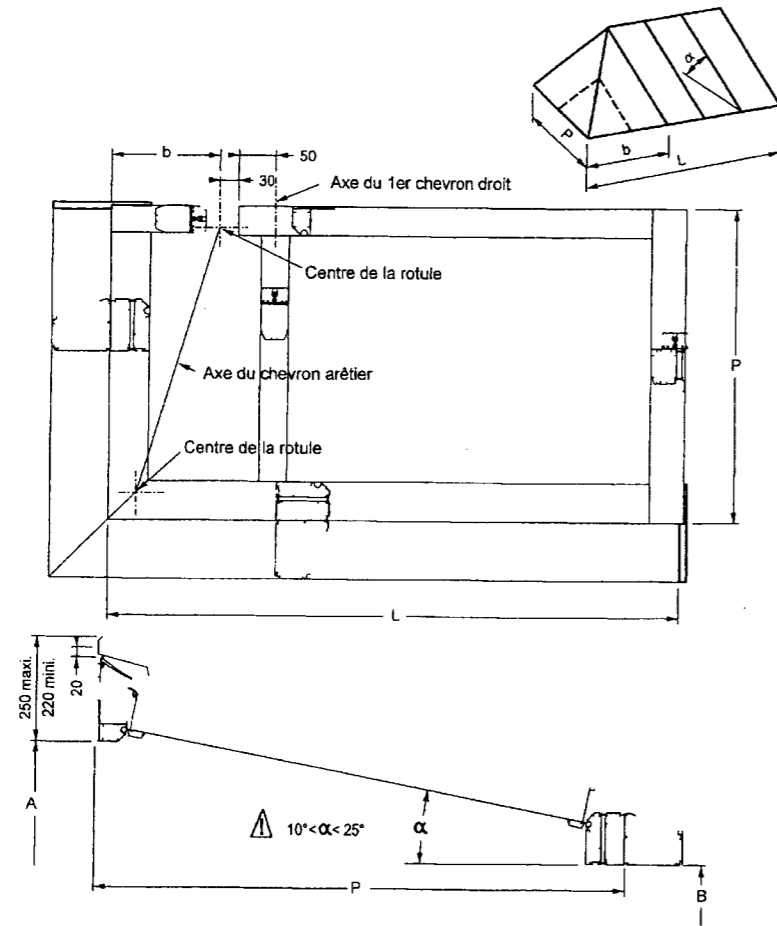
1236	Joint bavette	2 H
1239	Bouchon supérieur EPDM	2 M + 2
1312	Joint pour parciose	2 (ME + 2 D)
1831	Vis inox auto-taraudeuse	2 M + 4
1836	Vis à bout pilote diamètre 5 x 25	4
2047	Embout de chevron 9 à 16 mm	2
2090	Fixation chevron	M
2091	Fixation noue/arêtier/rive	2
2092	Kit fixation noue/arêtier	M
2308	Joint pour 4512/4518/4561	2 H
4800	Chevron petite inertie	ME
4803	Serreur pour volumes 9 à 16 mm	2 D + ME
4820	Profilé isolant	2 D + ME
4829	Profilé support chevron	2 H
4830	Profilé accroche murale	2 H
4831	Porte joint bavette	2 H
4832	Porteur noue et arêtier	2 D
4870	Articulation noue arêtier	D
6906	Joint vitrage int./ext. 4 mm	2 (ME + 2 D)

H = longueur accroche dans le triangle
 D = longueur noue
 E = longueur chevron
 M = nombre chevrons



Examen :	BREVET PROFESSIONNEL	Session 2009
Spécialité :	Construction d'Ouvrages du Bâtiment en Aluminium Verre et Matériaux de Synthèse	Durée : 4 h 30 Coef. : 4
Epreuve :	E1 – Etude, préparation, suivi d'un ouvrage	DTC 4 / 8

Prises de cotes et implantation



Les valeurs à prendre en compte sont obligatoirement :

L = Largeur de la véranda, cote à prendre à l'extérieur de la sablière (chéneau non compris).
 P = Profondeur de la véranda, cote à prendre à l'extérieur de la sablière (chéneau non compris).
 b = Retour latéral, cote à prendre à l'extérieur de la sablière (chéneau non compris), (les différents calculs sont réalisés à partir des centres de rotules, sablière / faitière).
 α = Angle de la toiture droite en façade.

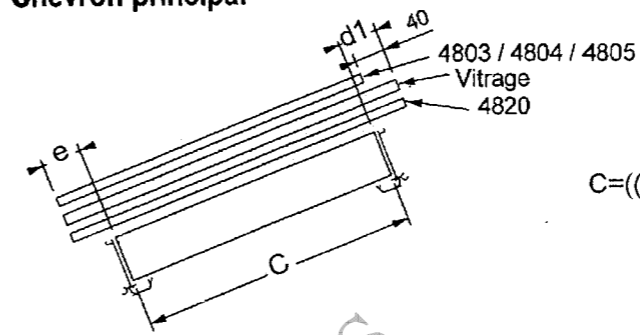
Les hauteurs sous faitière ou sablière sont calculées selon les formules :

A = Hauteur sous faitière ; $A = B + g(P - 136) + 62,3$ (Le paramètre "g" se trouve dans le tableau "PARAMÈTRES TOITURE MULTIPENTES")
 B = Hauteur sous sablière ; $A = B - g(P - 136) - 62,3$

Débites sur chevrons

Les paramètres "a" ou "t", "g" ou "s", "d", "d1", "e", "f1", "r", "n", "y", "g", "w", et "v" sont à relever dans les tableaux "PARAMÈTRE TOITURE MULTIPENTES"

Chevron principal



$$C = ((P - 136) / a) - 26$$

Chevron arétier

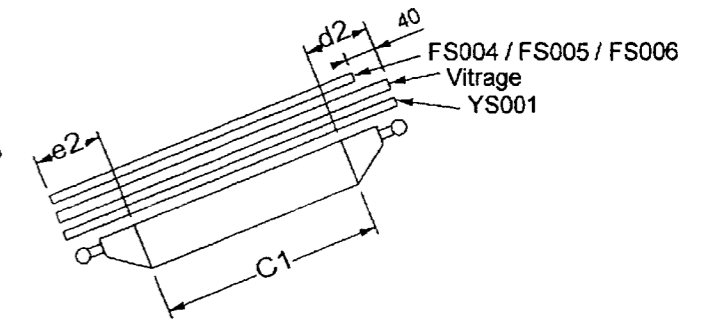
Calculer la valeur $q = (P - 139,4) / (b - 61,2)$

Chercher dans le tableau la valeur «w» en regard de «q»

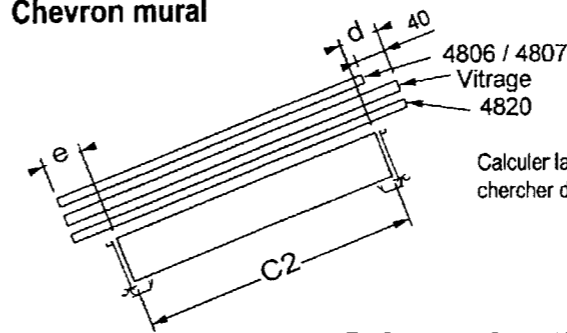
Calculer la valeur $n = g \cdot w$

Chercher sur le tableau la valeur «r» en regard de «n» et calculer la valeur C1

$$C1 = ((P - 139,4)g/r) - 340$$



Chevron mural



Calculer la valeur $s = (A - B - 62,3) / (b - 60,9)$
 chercher dans le tableau la valeur «t» en regard de «s» et calculer la valeur C2

$$C2 = ((b - 60,9) / t) - 26$$

Détermination des valeurs d, d1, d2, e, e2

Les valeurs «e», «d» et «d1» sont à prendre directement dans les tableaux de paramètres.

⚠ dans le cas du chevron mural, si l'angle « δ » est différent de l'angle « α » ou si «b» est différent de «P». Les valeurs «e» et «d» ne seront pas les mêmes en façade et en retour latéral. Il faut repérer l'angle du retour « δ » en fonction de la valeur «s».

Les valeurs «d2» et «e2» sont à calculer en fonction des paramètres «a», «v», «w» et «y» donnés dans les tableaux correspondants et calculer : $d2 = ((d - 13)a + 20,8 + 170v) / vy$ $e2 = ((e - 13)a - 17,3 + 170w) / wy$

Débites des serreurs 4803, 4804, 4805

Prendre la valeur de : $C + d1 + e - 40$

Détermination de la valeur f1

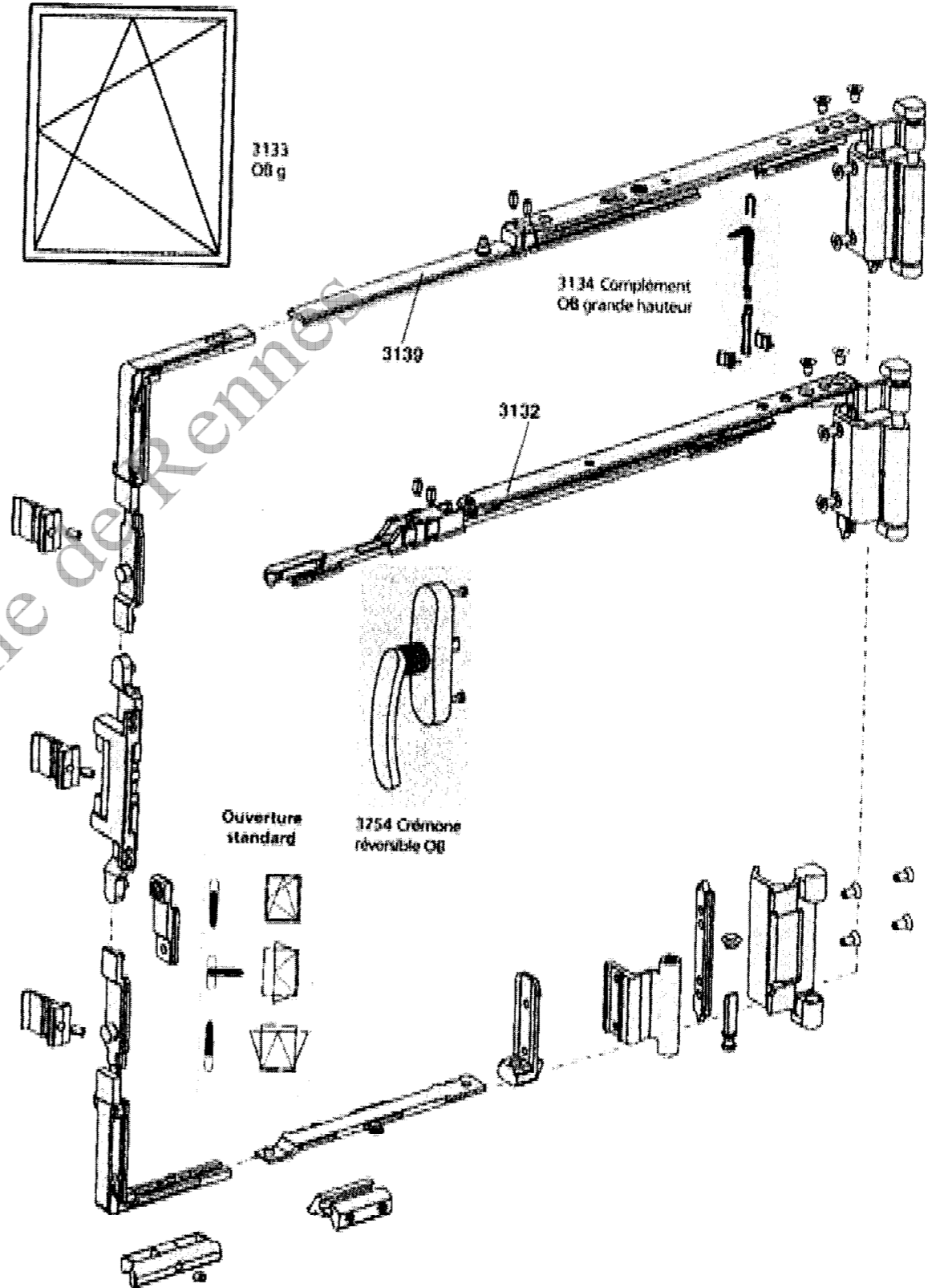
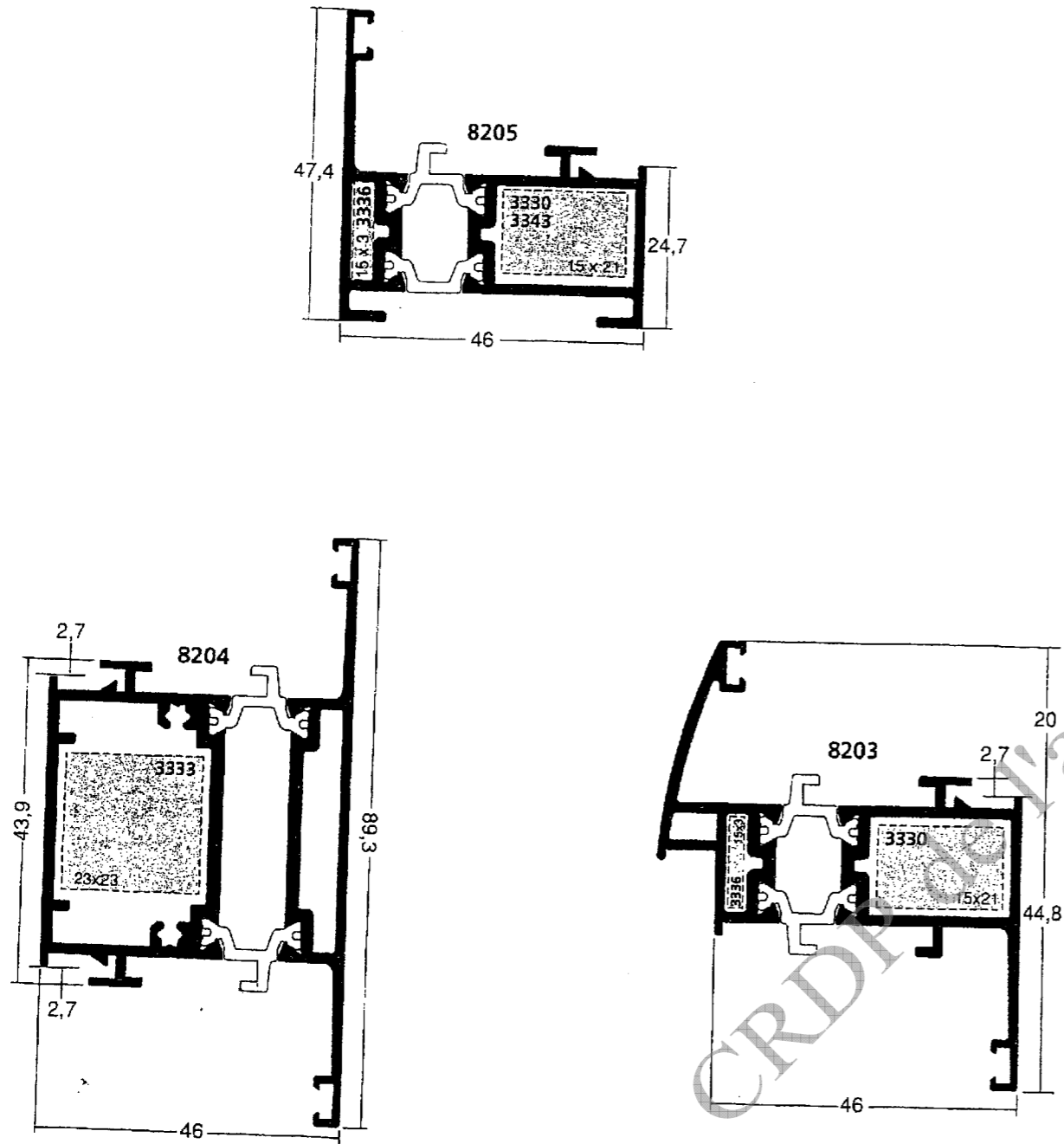
La valeur «f1» permet de positionner le profilé d'étanchéité mural 4831 au-dessus de la faitière.

Prendre directement la valeur «f1» dans les tableaux de paramètres.

Pour le retour mural, les profilés 4831 et 4513 sont à positionner au plus près des vitrages afin d'obtenir une étanchéité maximum.

Examen :	BREVET PROFESSIONNEL	Session 2009
Spécialité :	Construction d'Ouvrages du Bâtiment en Aluminium Verre et Matériaux de Synthèse	Durée : 4 h 30 Coef. : 4
Epreuve :	E1 – Etude, préparation, suivi d'un ouvrage	DTC 5 / 8

Quincaillerie OB standard
ferrure 3132 : compas > 600 mm



Examen :	BREVET PROFESSIONNEL	Session 2009
Spécialité :	Construction d'Ouvrages du Bâtiment en Aluminium Verre et Matériaux de Synthèse	Durée : 4 h 30 Coef. : 4
Epreuve :	E1 – Etude, préparation, suivi d'un ouvrage	DTC 6 / 8

Fiche de fabrication

Accessoires			
Code	Désignation	Couleur	Qté
1109	Clips épaulé	B	8
1239	Bouchon supérieur EPDM	B	10
1831	Vis inox auto taraudeuse	B	24
1836	Vis à bout pilote diamètre 5x25mm	B	20
2049	Embout de chevron 25 à 32 mm	BLC	10
2051	Caches chéneau rapporté	BLC	1
2055	Embout liaison	B	4
2056	Embout pour bandeau de rive	BLC	1
2075	Caches latéraux hauts	BLC	1
2090	Fixation chevron	B	12
2091	Fixation noue/arêtier/rive	B	3
2092	Kit fixation noue et arêtier	B	3
2543	Crépine descente des eaux alu.	B	2
2607	Bavette d'angle noue et arêtier	BLC	1
3132	Fermeture oscillo-battante	BLC	1
3134	Complément OB grande hauteur	B	1
3147	Support cale de vitrage	B	30
3160	Défecteur FB/GB	BLC	12
3254	Crémone réversible OB	BLC	1
3330	Equerre sertir / goupiller 15 x 21	B	6
3333	Ensemble embouts	B	4
3336	Equerre de maintien	B	6
3343	Equerre à angle variable 15 x 21	B	2
ES010	Equerre à angle variable	B	1

Vitrages						
Code	Désignation	Couleur	Qté	Epaisseur	Largeur	Hauteur
I4G16	Vitrage isolant 2 faces 4 mm	Clair	1	24	855	1160
I4G16	Vitrage isolant 2 faces 4 mm	Clair	1	24	934	1239
I4G16	Vitrage isolant 2 faces 4 mm	Clair	1	24	1929	436
Coupe en trapèze						
I4G16	Vitrage isolant 2 faces 4 mm	Clair	1	24	934	617 / 139
I4G16	Vitrage isolant 2 faces 4 mm	Clair	1	24	934	1126 / 649
IF 44.2/16/6 SOLAR	Vitrage isolant feuilleté 44/2 + 6 SOLARSTOP + ARGON	Clair	1	30.8	1188	2297
IF 44.2/16/6 SOLAR	Vitrage isolant feuilleté 44/2 + 6 SOLARSTOP + ARGON	Clair	3	30.8	1213	2297
IF 44.2/16/6 SOLAR	Vitrage isolant feuilleté 44/2 + 6 SOLARSTOP + ARGON	Clair	2	30.8	1221	2297
IF 44.2/16/6 SOLAR	Vitrage isolant feuilleté 44/2 + 6 SOLARSTOP + ARGON	Clair	1	30.8	1354	1205
IF 44.2/16/6 SOLAR	Vitrage isolant feuilleté 44/2 + 6 SOLARSTOP + ARGON	Clair	1	30.8	1801	894
IF 44.2/16/6 SOLAR						

TOITURE MULTIPENTES PARAMETRES														
Angle a ou B	"a" ou "t"	"g" ou "s"	VITRAGE 9 à 16 mm				VITRAGE 17 à 24 mm				VITRAGE 25 à 32 mm			
			d	d1	e	f1	d	d1	e	f1	d	d1	e	f1
10	0,98481	0,17633	30,8	41,0	94,7	31,3	32,2	42,4	93,2	39,4	33,6	43,8	91,8	47,6
10,5	0,98328	0,18534	31,7	41,9	93,8	31,5	33,2	43,4	92,3	39,6	34,7	44,9	90,9	47,7
11	0,98163	0,19438	32,6	42,8	93,0	31,6	34,2	44,4	91,4	39,8	35,7	45,9	89,9	47,9
11,5	0,97992	0,20345	33,5	43,8	92,2	31,8	35,2	45,4	90,6	40,0	36,8	47,0	88,9	48,2
12	0,97815	0,21256	35,4	44,7	91,4	32,0	36,2	46,4	89,7	40,2	37,9	48,1	88,0	48,4
12,5	0,97880	0,22169	35,4	45,6	90,6	32,2	37,2	47,4	88,8	40,4	38,9	49,2	87,0	48,6
13	0,97437	0,23087	36,3	46,6	89,7	32,4	38,2	48,4	87,9	40,6	40,0	50,3	86,1	48,9
13,5	0,97237	0,24008	37,2	47,5	88,9	32,7	39,2	49,5	87,0	40,9	41,1	51,4	85,1	49,1
14	0,97030	0,24933	38,2	48,5	88,1	32,9	40,2	50,5	86,2	41,1	42,2	52,5	84,2	49,4
14,5	0,96815	0,25862	39,1	49,5	87,4	33,1	41,2	51,5	85,3	41,4	43,3	53,6	83,2	49,6
15	0,96593	0,26795	40,1	50,4	86,6	33,4	42,2	52,6	84,4	41,7	44,4	54,7	82,3	49,9
15,5	0,96363	0,27732	41,0	51,4	85,8	33,6	43,2	53,6	83,6	41,9	45,4	55,8	81,3	50,2
16	0,96126	0,28675	42,0	52,4	85,0	33,9	44,3	54,7	82,7	42,2	46,6	57,0	80,4	50,5
16,5	0,95882	0,29621	42,9	53,3	84,2	34,2	45,3	55,7	81,9	42,5	47,7	58,1	79,5	50,9
17	0,95630	0,30573	43,9	54,3	83,4	34,5	46,3	56,8	81,0	42,8	48,8	59,2	78,6	51,2
17,5	0,95537	0,31530	44,8	55,3	82,7	34,7	47,4	57,9	80,2	43,1	49,9	60,4	77,5	51,5
18	0,95106	0,32492	45,8	56,3	81,9	35,1	48,4	58,9	79,3	43,5	51,0	61,5	76,7	51,9
18,5	0,94832	0,33460	46,8	57,3	81,2	35,4	49,5	60,0	78,5	43,8	52,1	62,7	75,8	52,2
19	0,94552	0,34433	47,8	58,4	80,4	35,7	50,5	61,1	77,6	44,2	53,3	63,9	74,9	52,6
19,5	0,94264	0,35412	48,8	59,4	79,6	36,0	51,6	62,2	76,8	44,5	54,4	65,0	74,4	53,0
20	0,93969	0,36397	49,8	60,4	78,9	36,4	52,7	63,3	76,0	44,9	55,6	66,2	73,1	53,4

Paramètres pour le calcul de C1

angle arêtier

r	B	n	y
0,15643	9	0,15838	0,98769
0,17365	10	0,17633	0,98481
0,19081	11	0,19438	0,98163
0,20791	12	0,21256	0,97815
0,22495	13	0,23087	0,97437
0,24192	14	0,24933	0,97030
0,25882	15	0,26795	0,96593
0,27564	16	0,28675	0,96126
0,29237	17	0,30573	0,95630
0,30902	18	0,32492	0,95106
0,32557	19	0,34433	0,94552
0,34202	20	0,36397	0,93969
0,35837	21	0,38386	0,93358
0,37461	22	0,40403	0,92718
0,39073	23	0,42447	0,92050
0,40674	24	0,44523	0,91355
0,42620	25	0,46631	0,90631

Paramètres pour le calcul de C2

angle retour façade

q	B1	w	v
0,96569	44	0,69466	0,71934
1,00000	45	0,70711	0,70711
1,03553	46	0,71934	0,69466
1,07237	47	0,73135	0,68200
1,11061	48	0,74314	0,66917
1,15037	49	0,75471	0,65606
1,19175	50	0,76604	0,64279
1,23490	51	0,77715	0,62932
1,27994	52	0,78801	0,61566
1,32704	53	0,79864	0,60182
1,37638	54	0,80902	0,58779
1,42815	55	0,81915	0,57358
1,48256	56	0,82904	0,55919
1,53987	57	0,83867	0,54464
1,60033	58	0,84805	0,52992
1,66428	59	0,85717	0,51504

q	B1	w	v
1,73205	60	0,86603	0,50000
1,80405	61	0,87462	0,48481
1,88073	62	0,88295	0,46947
1,96261	63	0,89101	0,45399
2,05030	64	0,89879	0,43837
2,14451	65	0,90631	0,42262
2,24604	66	0,91355	0,40674
2,35585	67	0,92050	0,39073
2,47509	68	0,92718	0,37461
2,60509	69	0,93358	0,35837
2,74748	70	0,93969	0,34202
2,90421	71	0,94552	0,32557
3,07768	72	0,95106	0,30902
3,27085	73	0,95630	0,29237
3,48741	74	0,96126	0,27564
3,73205	75	0,96593	0,25882

Examen :	BREVET PROFESSIONNEL	Session 2009
Spécialité :	Construction d'Ouvrages du Bâtiment en Aluminium Verre et Matériaux de Synthèse	Durée : 4 h 30 Coef. : 4
Epreuve :	E1 – Etude, préparation, suivi d'un ouvrage	DTC 7 / 8

Série	Référence	Désignation	Unité tarifaire P = pièce	Brut, Joints et accessoires	Argent satiné (AS)	Blanc Technal (BLC)	Offre sélection	Noir mat (NR)	Palette (P1)	Conditionnement	
SX	1236	Joint bavette	ML	4,92						25	
SX	1237	Joint de sablière	ML	3,94						25	
SX	1239	Bouchon supérieur EPDM	P	1,64						10	
TEC	1312	Joint pour parclose	ML	1,06						50	
FJ	2565	Equerre à angle variable	P	8,44						2	
FB	2920	Joint multifonction	ML	0,96						100	
PE	2944	Poignée de tirage	P		21,02	21,02	22,70	22,70	24,80	1	
Fbi	3132	Fermeture oscillo-battante	P	57,27	65,10	60,28	65,10	65,10	71,13	1	
PA	3140	Couvre joint au sol	ML		6,54					1	Anodisé
EP	3142	Ensemble équerre de fixation 60-80	P	3,73						8	
EP	3143	Ensemble équerre de fixation 100-140	P	3,21						4	
FB	3145	Bouchon recueil rejet d'eau	P	0,57						5	Ens. D/G
Fbi	3147	Support cale de vitrage	P	0,25						20	
FB	3148	Embout 43 x 22	P	3,90						1	Ens. D/G
FB	3149	Embout 43 x 22	P	4,71						1	Ens. D/G
Fbi	3150	Clip pour profilés FB/GB	P	0,18						100	
Fbi	3151	Paumelle	P	6,46	7,34	6,80	7,34	7,34	8,02	4	
FB	3152	Bouchon recueil des eaux à 45°	P	0,36						5	Ens. D/G
ED	3153	Couvre joint à clipper	ML	2,92	3,32	3,07	3,32	3,32	3,62	1	Lg= 3,00ml
FB	3156	Equerre à pions 43 x 15	P	3,07						8	
FB	3157	Equerre à sertir/goupiller 43 x 15	P	1,78						8	
FB	3159	Goupille (diam=8)	P	0,30						50	
Fbi	3160	Défecteur FB/GB	P	0,28		0,28				10	B=gris ant.BLC=Blanc
PBi	3162	Vis auto perceuse SR2 4,8 x 49	P	0,39						10	
GB	3171	Equerre à viser cage 7,5 x 32,2	P	1,76						4	
FB	3172	Equerre à angle variable 31 x 10	P	10,19						4	
GB	3173	Vis auto perceuse SR2 4,2 x 22	P	0,26						50	
GB	3177	Vérin réglable FB/GB	P	0,40						10	
FB	3188	Ensemble bouchon de jonction	P	3,77						1	
FB	3189	Bouchon d'étanchéité traverse	P	1,20						2	
EP	3210	Equerre d'assemblage	P	0,54						12	
EP	3211	Equerre d'angle précadre	P	0,22						20	
FB	3212	Vérin de réglage FBci	P	0,50						10	
FBC	3213	Embout de jonction meneau OC	P	3,83						2	
FBC	3215	Equerre à sertir / goupiller	P	2,62						8	
Fbi	3252	Fermeture semi fixe à embouts	P	19,81						1	
Fbi	3253	Targette	P	4,40						1	
Fbi	3254	Crémone réversible OB	P	14,57	16,57	15,34	16,57	15,34	18,10	1	
Fbi	3255	Crémone réversible 1 ou 2 vant	P	15,45	17,56	16,26	17,56	16,26	19,19	1	
Fbi	3329	Joint traverse haute	ML	0,32						50	
Fbi	3330	Equerre sertir goupiller 15 x	P	2,72						4	
Fbi	3331	Equerre sertir / goupiller 22 x 2	P	3,43						4	
Fbi	3332	Equerre sertir / goupiller 42 x 2	P	3,73						4	
Fbi	3333	Ensemble embouts	P	6,07						1	
Fbi	3334	Bouchon pour meneau	P	1,05						2	
Fbi	3335	Vis de fixation battement 8236	P	0,36						100	
Fbi	3336	Equerre de maintien	P	0,86						20	
Fbi	3337	Vis de fixation Tapée	P	0,27						100	
Fbi	3338	Equerre de maintien	P	1,60						20	
Fbi	3339	Equerre à sertir / goupiller 42X1	P	5,03						4	

Série	Référence	Désignation	Unité tarifaire P = pièce	Brut, Joints et accessoires	Argent satiné (AS)	Blanc Technal (BLC)	Offre sélection	Noir mat (NR)	Palette (P1)	Conditionnement	
Fbi	3343	Equerre à angle variable 15x21	P	9,14						2	
Fbi	4800	Chevron petite inertie	ML	15,74	17,90	16,57	17,90	17,90	19,55	1	En 3,50 ml ref.9309
Fbi	4801	Chevron moyenne inertie	ML	24,41	23,20	21,48	23,20	23,20	25,35	1	En 4,00 ml ref.9332
Fbi	4802	Chevron grande inertie	ML	24,77	28,16	26,07	28,16	28,16	30,76	1	En 4,70 ml ref.9333
Fbi	4803	Serreur pour volume 9 à 16 mm	ML	5,73	6,51	6,03	6,51	6,51	7,12	1	
Fbi	4804	Serreur pour volume 17 à 24 mm	ML	7,07	8,04	7,44	8,04	8,04	8,78	1	
Fbi	4805	Serreur pour volume 25 à 32 mm	ML	7,67	8,72	8,07	8,72	8,72	9,52	1	
Fbi	8015	Profilé tige de crémone	ML	2,69	3,06	2,83	3,06	3,06	3,34	1	
PL	8044	Profilé étanchéité simple	ML	4,85	5,52	5,11	5,52	5,52	6,03	1	
Fbi	8203	Ouvrant fenêtre et PF	ML	17,57	19,97	18,49	19,97	19,97	21,82	1	
Fbi	8204	Traverse/meneau	ML	21,24	24,15	22,36	24,15	24,15	26,38	1	En 0,99 ml=CP029
Fbi	8205	Dormant sans rainure	ML	16,28	18,51	17,14	18,51	18,51	20,23	1	
Fbi	8212	Dormant précadre	ML	25,79	29,32	27,15	29,32	29,32	32,04	1	
Fbi	8213	Dormant précadre cage 22	ML	16,64	18,92	17,52	18,92	18,92	20,67	1	
Fbi	8215	Dormant haut pré cadre reconstitué	ML	21,48	24,42	22,61	24,42	24,42	26,68	1	
Fbi	8216	Dormant standard	ML	14,91	16,96	15,70	16,96	16,96	18,53	1	
Fbi	8217	Ouvrant projection	ML	22,30	25,35	23,47	25,38	25,35	27,69	1	
Fbi	8218	Ouvrant italienne	ML	22,30	25,35	23,47	25,38	25,35	27,69	1	
PL	8219	Profilé dormant	ML	15,19	17,27	15,99	17,27	17,27	18,87	1	
PL	8220	Profilé dormant	ML	19,95	22,68	21,00	22,68	22,68	24,78	1	
PL	8221	Profilé ouvrant	ML	19,95	22,68	21,00	22,68	22,68	24,78	1	
Fbi	8680	Profilé parclose 2 mm	ML	2,08	2,37	2,19	2,37	2,37	2,58	1	
Fbi	8681	Profilé parclose 8 mm	ML	2,43	2,76	2,56	2,76	2,76	3,02	1	
Fbi	8682	Profilé parclose 14 mm	ML	2,84	3,23	2,99	3,23	3,23	3,53	1	
Fbi	8683	Profilé parclose 20 mm	ML	3,38	3,84	3,56	3,84	3,84	4,20	1	
Fbi	8684	Profilé parclose 26 mm	ML	3,86	4,38	4,06	4,38	4,38	4,79	1	
FB	8686	Profilé ouvrant dormant de 15	ML	12,15	13,81	12,79	13,81	13,81	15,09	1	
FB	8687	Meneau renforcé l = 35 cm4	ML	23,07	26,22	24,28	26,22	26,22	28,65	1	
FB	8688	Meneau renforcé l = 70 cm4	ML	28,04	31,88	29,52	31,88	31,88	34,83	1	
ED	8689	Meneau renforcé l = 116 cm4	ML	31,21	35,48	32,85	35,48	35,48	38,76	1	
FB	8690	Profilé dormant cage de 15	ML	11,69	12,30	12,30	13,28	13,28	14,51	1	
Fbi	8889	Parclose 11,5 mm	ML	2,59	2,95	2,73	2,95	2,95	3,22	1	
GBi	CG050	Guide central	P	0,26						10	Gris anthracite
GBi	CG051	Bouchon montant latéral	P	0,93						10	
SX	ES006	Embout de chevron arêtier renf	P	22,94	26,08	24,15	26,08	26,08	28,50	1	
SX	ES010	Equerre à angle variable	P	28,13						1	
SX	ES011	Embout droit pour chevron inte	P	52,81						1	
PX	JE012	Joint cache rainure PX/PXi	ML	0,90						25	
FXi	JF005	Joint int. De vitrage jeu de 7	ML	0,84						50	
FXi	JF012	Joint de vitrage 3,5 - 7mm	ML	1,04						100	
FXi	JF013	Joint de vitrage 6 - 9mm	ML	1,41						100	
FXi	JF014	Joint de vitrage fixe	ML	1,31						25	

Examen :	BREVET PROFESSIONNEL	Session 2009
Spécialité :	Construction d'Ouvrages du Bâtiment en Aluminium Verre et Matériaux de Synthèse	Durée : 4 h 30 Coef. : 4
Epreuve :	E1 – Etude, préparation, suivi d'un ouvrage	DTC 8 / 8

Copyright © 2026 FormaV. Tous droits réservés.

Ce document a été élaboré par FormaV® avec le plus grand soin afin d'accompagner chaque apprenant vers la réussite de ses examens. Son contenu (textes, graphiques, méthodologies, tableaux, exercices, concepts, mises en forme) constitue une œuvre protégée par le droit d'auteur.

Toute copie, partage, reproduction, diffusion ou mise à disposition, même partielle, gratuite ou payante, est strictement interdite sans accord préalable et écrit de FormaV®, conformément aux articles L.111-1 et suivants du Code de la propriété intellectuelle. Dans une logique anti-plagiat, FormaV® se réserve le droit de vérifier toute utilisation illicite, y compris sur les plateformes en ligne ou sites tiers.

En utilisant ce document, vous vous engagez à respecter ces règles et à préserver l'intégrité du travail fourni. La consultation de ce document est strictement personnelle.

Merci de respecter le travail accompli afin de permettre la création continue de ressources pédagogiques fiables et accessibles.