



Ce document a été mis en ligne par l'organisme [FormaV](#)®

Toute reproduction, représentation ou diffusion, même partielle, sans autorisation préalable, est strictement interdite.

Pour en savoir plus sur nos formations disponibles, veuillez visiter :

www.formav.co/explorer



S C É R É N

SERVICES CULTURE ÉDITIONS
RESSOURCES POUR
L'ÉDUCATION NATIONALE

Ce document a été numérisé par le CRDP de Rennes

pour la

Base Nationale des Sujets d'Examens de l'enseignement
professionnel

Ce fichier numérique ne peut être reproduit, représenté, adapté ou traduit sans autorisation.

CORRIGE

Ces éléments de correction n'ont qu'une valeur indicative. Ils ne peuvent en aucun cas engager la responsabilité des autorités académiques, chaque jury est souverain.

**Brevet Professionnel
Construction d'Ouvrages du Bâtiment
en Aluminium, Verre et Matériaux de Synthèse
450-23309 S**

Session 2010

DOSSIER CORRIGE-DC

Ce dossier est composé de 9 documents repérés DC 1/9 à DC 9/9

Repere	Designation	Pages	Temps conseillé	Bareme	
C1.2	Décoder des plans et des croquis	1	30 min	/17.5	
C1.3	Relever des dimensions et des positions d'un ouvrage complexe	2	45 min	/26	
C1.6	Etablir des croquis	3	30 min	/25	
C2.1	Vérifier des faisabilités	4	15 min	/12.5	
C2.8	Etablir des fiches de travail	5	45 min	/31	
C2.10	Proposer une intervention corrective	6	30 min	/27	
C2.11	Contrôler en quantité des approvisionnements	7	30 min	/21	
S11	Sciences appliquées	8 et 9	45 min	/40	
TOTAL				4 h 30 min	/200

Examen :	BREVET PROFESSIONNEL	Session : 2010
Spécialité :	Construction d'Ouvrages du Bâtiment en Aluminium Verre et Matériaux de Synthèse	Durée : 4h30 Coef. : 4
Epreuve :	E1 – Etude, préparation, suivi d'un ouvrage	Page de garde DC

CORRIGÉ

Base Nationale des Sujets d'Examens de l'Enseignement Professionnel
Réseau SCA

C1.2 DECODER DES PLANS ET DES CROQUIS.

Dans le cadre de l'étude du projet de construction, vous êtes chargés par le bureau d'étude de votre entreprise de préciser l'orientation géographique des façades C, D et E, repérer les différentes menuiseries extérieures des façades D et E.

On vous demande :

1 D'identifier les orientations géographiques des différentes façades repérées : FACADE C, D et E (voir document DT 4, 5, 6, 7 et 8 / 13)

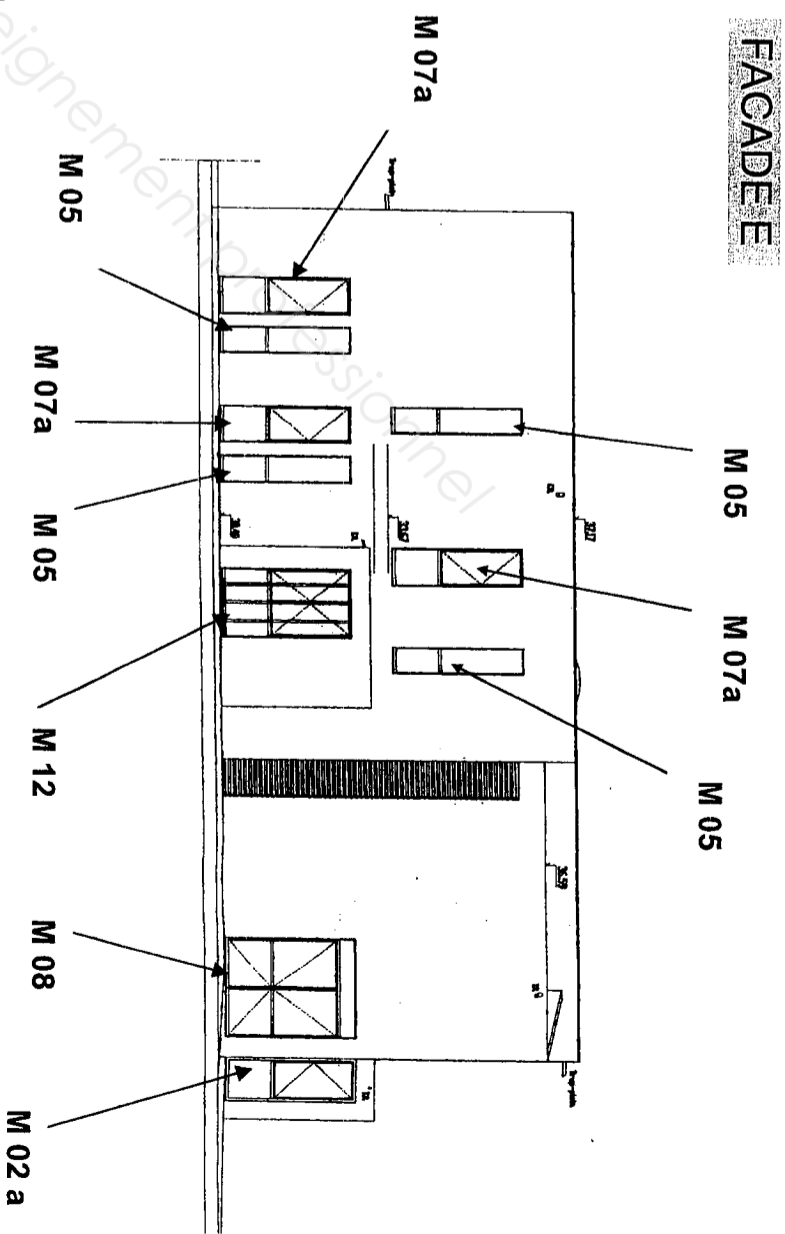
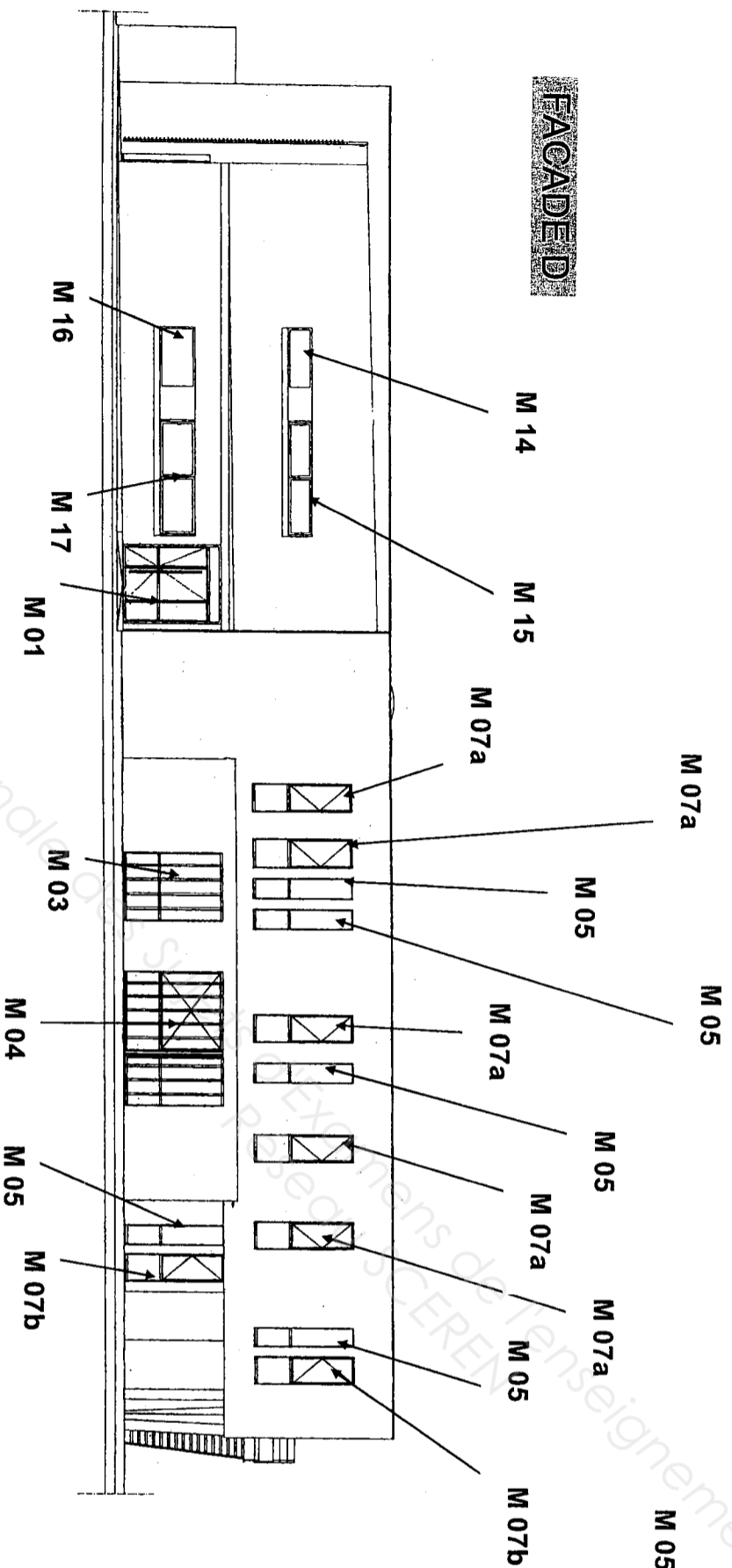
FACADE C : **NORD**

FACADE D : **SUD**

FACADE E : **QUEST**

NOTA : 1 point par bonne réponse

2 D'indiquer le repère des menuiseries extérieures situées sur les façades D et E l'aide des documents DT 1/13 à 13/13.



NOTA : 0.5 point par bonne réponse

Référentiel	Critères d'évaluation		Barème
C1.2	Décoder des plans et des croquis	Les orientations des façades sont identifiées correctement.	/3
		Le repère des menuiseries indiqué sont justes.	/14.5
		TOTAL	/17.5

Examen :	BREVET PROFESSIONNEL		Session : 2010
Spécialité :	Construction d'Ouvrages du Bâtiment en Aluminium Verre et Matériaux de Synthèse		Durée : 4h30
Epreuve :	E1 - Etude, préparation, suivi d'un ouvrage		Coef. : 4
			DC Page 1/9

C1.3 RELEVER DES DIMENSIONS ET POSITIONS D'UN OUVRAGE COMPLEXE.

Pour compléter l'étude de projet et prévoir un quantitatif, votre entreprise vous charge :

- a. De déterminer les pièces qui sont éclairées par les baies repérées par les chiffres 1, 2, 3 et 4 sur les façades C, D et E à l'aide des documents DT 5,6, 7, 8, 9 et 10 / 13.

1 : TECHNICIEN / INGENIERIE

2 : COULOIR

3 : MENAGE

4 : COMPTABLES

5 : SECRETAIRE

NOTA : 1 point par bonne réponse

- b. D'inventorier toutes les menuiseries extérieures du bâtiment zone A et B au rez de chaussée et à l'étage, à l'aide des documents du dossier technique (DT 1/13 à 13/13), en complétant le tableau ci-dessous.

Repères	Nb Rez de chaussée	Nb 1 ^{er} étage	Nb total	Dimensions (en mm)	
				Largeur	Hauteur
M01	1	-	1	2060	2500
M02a	1	-	1	960	2500
M02b	1	-	1	960	2500
M03	1	-	1	1710	2500
M04	1	-	1	3460	2500
M05	10	11	21	560	2530
M06	1	-	1	760	2530
M07a	2	8	10	760	2530
M07b	6	5	11	760	2530
M08	1	-	1	1960	2530
M09	1	-	1	960	2530
M10	-	1	1	960	2530

Repères	Nb Rez de chaussée	Nb 1 ^{er} étage	Nb total	Dimensions (en mm)	
				Largeur	Hauteur
M11	1	1	2	3730	2280
M12	1	-	1	1360	2500
M13	-	1	1	5170	2100
M14	-	1	1	1560	900
M15	-	1	1	2960	900
M16	1	-	1	1560	600
M17	1	-	1	2960	600
M18	2	1	3	1000	2300
M19	1	-	1	1400	2900
M20	1	-	1	1650	2530

NOTA : 1 point par ligne correcte

Référentiel		Critères d'évaluation		Barème
C1.3	Relever des dimensions et des positions d'un ouvrage	Les pièces déterminées sont justes.		/5
		La localisation des menuiseries est correcte. Le nombre total de menuiseries est correct. Les dimensions des menuiseries sont conformes.		/21
TOTAL				/26



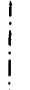



Examen :	BREVET PROFESSIONNEL		Session : 2010
Spécialité :	Construction d'Ouvrages du Bâtiment en Aluminium Verre et Matériaux de Synthèse		Durée : 4h30 Coef. : 4
Epreuve :	E1 – Etude, préparation, suivi d'un ouvrage		DC Page 2/9

C1.6 ETABLIR DES CROQUIS.

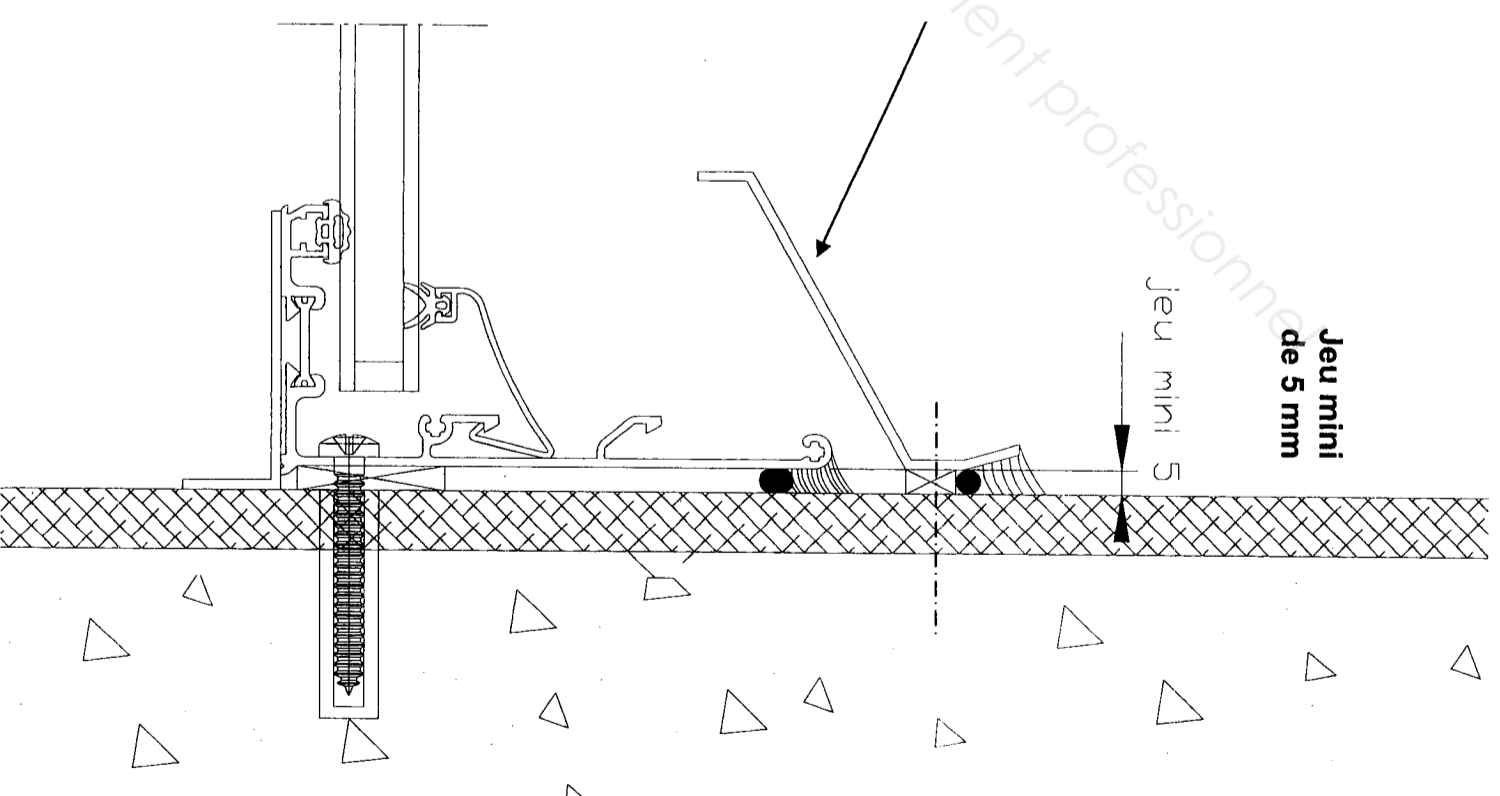
Afin de réaliser l'étanchéité de la toiture du sas d'entrée repère M19, on vous demande :

- De proposer une solution pour réaliser l'étanchéité renforcée au dessus du chevron de rive.
Vous devez dessiner :
 - Une tôle pliée ou autre.
 - Le calage.
 - Le jeu minimum.
 - Les calfeutremments.
 - Les fonds de joint.
 - Les axes de fixation sur la maçonnerie.
- De compléter chaque élément de votre dessin par une légende.

Légendes :

	Enduit		Parpaing
	Axe de fixation		Cale
	Fond de joint		
	Mastic silicone 1 ^{ère} catégorie		

Tôle pliée 15/10^{ème} par exemple



Référentiel	Critères d'évaluation	Barème
C1.6	L'étanchéité proposée est conforme.	/15
	Les produits utilisés sont clairement dessinés.	/5
	Les produits utilisés sont repérés par une légende.	/5
TOTAL		/25

Examen :	BREVET PROFESSIONNEL	Session : 2010
Spécialité :	Construction d'Ouvrages en Aluminium Verre et Matériaux de Synthèse	Durée : 4h30 Coef. : 4
Epreuve :	E1 – Etude, préparation, suivi d'un ouvrage	DC Page 3/9

C2.1 VERIFIER LES FAISABILITES.

A. Afin de préparer la réponse à l'appel d'offre, on vous demande de vérifier le classement AEV préconisé par le CCTP pour l'ouvrage repère M19 à l'aide des documents suivants :

DT 2 et 3/ 13 Extrait du CCTP

DTC 1 et 2 / 5 Extrait de norme FD P 20-201 (classement AEV)

On vous demande de :

1. Rechercher le classement minimal imposé par la norme en vigueur.

NOTA : 1 point par bonne réponse

Renseignements	
Zone :	2
Situation :	b
Hauteur au dessus du sol :	≤ 6 m
Classe de perméabilité à l'air :	A*2
Classe d'étanchéité à l'eau :	E*4
Classe de résistance au vent :	V*A2

2. Rechercher le classement AEV du CCTP.

NOTA : 0.5 point par bonne réponse

perméabilité à l'air	étanchéité à l'eau	résistance au vent
A*3	E*6	V*A3

3. Le classement prévu par le CCTP convient-il ? Justifiez votre réponse.

Oui. Il est surclassé par rapport au classement minimum préconisé, dans les 3 essais.

**NOTA : 1 point pour bonne réponse
4 points pour la justification**

Référentiel	Critères d'évaluation		Barème
C2.1 Vérifier des faisabilités	Les renseignements demandés sont exacts.		/6
	Le classement AEV prévu par le CCTP est juste.		/1.5
	La réponse est exacte et justifiée.		/5
TOTAL			/12.5

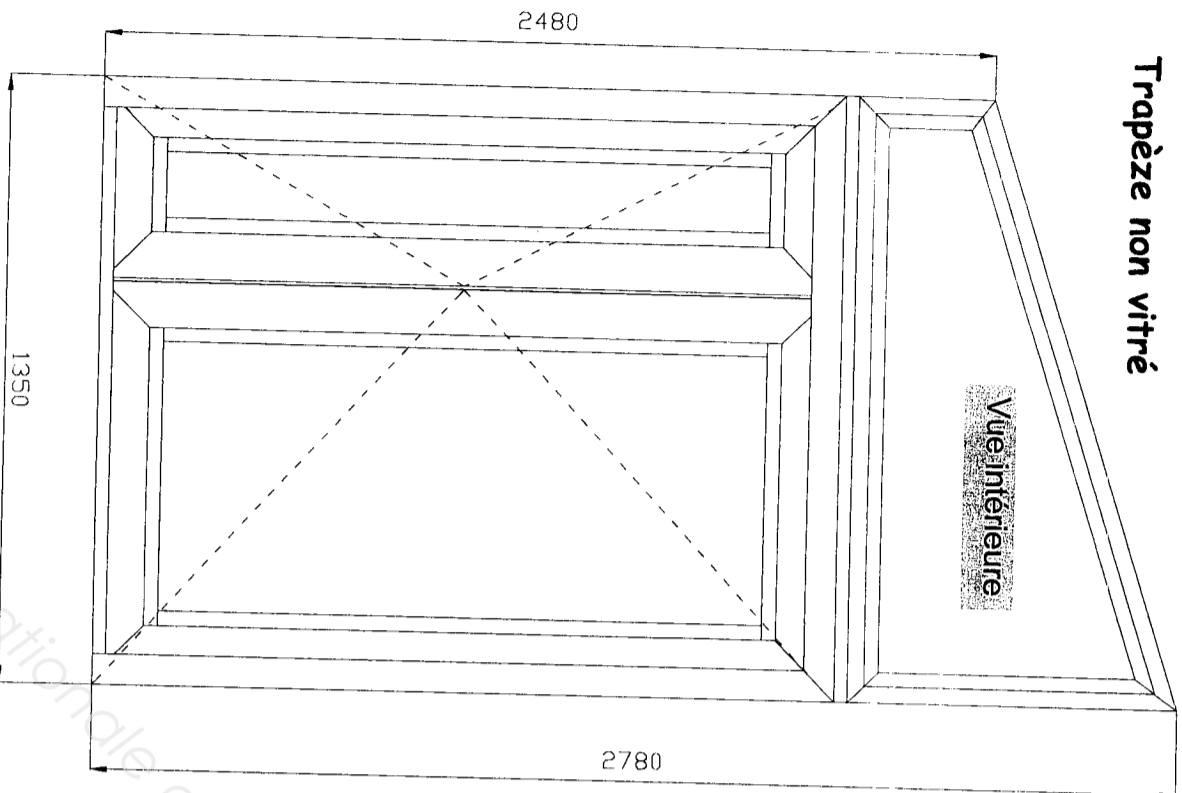
Examen :	BREVET PROFESSIONNEL		Session : 2010
Spécialité :	Construction d'Ouvrages du Bâtiment en Aluminium Verre et Matériaux de Synthèse		Durée : 4h30 Coef. : 4
Epreuve :	E1 – Etude, préparation, suivi d'un ouvrage		DC Page 4/9

C2.8 ETABLIR DES FICHES DE TRAVAIL.

Afin d'assurer la fabrication du sas d'entrée du bâtiment zone B repère M19, vous devez à l'aide des documents DTC 2, 3 et 4 / 5, établir la fiche de débit du châssis composé en pignon.

NOTA : Les cotes de la porte seront données au 10^{ème} mm.
Les angles du trapèze seront arrondis aux degrés près.
Les cotes du trapèze seront arrondies au mm.

Trapèze non vitré



Référentiel	Critères d'évaluation	Barème
C2.8	<p>Les références sont correctes. La quantité des éléments est juste. Les angles de coupe sont corrects. Les cotes de débit sont correctes. Les cotes de vitrage sont correctes.</p>	/27
TOTAL		/31

NOTA : 1 point par ligne juste pour la porte.
3 points par ligne juste pour le vitrage et le trapèze.

- Fiche de débit de la porte tiercée 2 vantaux:

Ensemble/sous ensemble :						DATE :
REFERENCE	DESIGNATION	COULEUR	QUANTITE	DIMENSIONS (mm)	COUPE	OBSERVATION
5028	Traverse dormant	Blanc	1	1350	45°/45°	
5028	Montant dormant	Blanc	2	2260	45°/90°	
5094	Montant ouvrant	Blanc	4	2232	45°/45°	
5094	Traverse ouvrant vantail principale	Blanc	2	900	45°/45°	
5094	Traverse ouvrant vantail semi fixe	Blanc	2	405	45°/45°	
5067	Porte brosse vantail principale	Blanc	1	842.5	90°/90°	
5067	Porte brosse vantail semi fixe	Blanc	1	370.5	90°/90°	
5006	Montant semi fixe	Blanc	1	2196	90°/90°	
4582	Seuil	Blanc	1	1300	90°/90°	
5082	Profil de liaison	Blanc	1	1350	90°/90°	
4016	Montant parclose	Blanc	4	2043	90°/90°	
4016	Traverse parclose vantail principale	Blanc	2	755	90°/90°	
4016	Traverse parclose vantail semi fixe	Blanc	2	260	90°/90°	
Vitrage vantail de service			1	739x2071		
Vitrage vantail semi fixe			1	244x2071		

- Fiche de débit de l'imposte fixe trapézoïdale : (sans les parclozes)

FICHE DE DEBIT						
REFERENCE	DESIGNATION	COULEUR	QUANTITE	DIMENSIONS (mm)	COUPE	OBSERVATION
5028	Montant droit	Blanc	1	200	45°/51°	
5028	Montant gauche	Blanc	1	500	39°/45°	
5028	Traverse basse	Blanc	1	1350	45°/45°	
5028	Traverse haute	Blanc	1	1388	51°/39°	

Examen :	BREVET PROFESSIONNEL		Session : 2010
Spécialité :	Construction d'Ouvrages du Bâtiment en Aluminium Verre et Matériaux de Synthèse		Durée : 4h30 Coef. : 4
Epreuve :	E1 – Etude, préparation, suivi d'un ouvrage		DC Page 5/9

C2.10 PROPOSER UNE INTERVENTION CORRECTIVE :

Lors d'un changement d'un vitrage, un poseur ou plusieurs poseurs peuvent se trouver dans une situation de danger, dans l'illustration DTC 5 / 5, on vous demande :

De proposer les mesures de prévention adéquates pour ce type de situations dangereuses. Pour se faire, vous devez compléter la grille d'analyse des risques suivant l'exemple donné.

NOTA : Pour l'estimation de la probabilité, on considèrera quelle est fréquente et longue durée d'exposition.

Référentiel		Critères d'évaluation		Barème
C2.10	Proposer une intervention corrective	Les situations de danger sont identifiées et analysées correctement.		/15
		Les dommages sont identifiés.		/3
		Les mesures de prévention proposée sont adéquates.		/9
TOTAL				/27

DANGER (cause)	SITUATION DANGEREUSE (opérateur + cause)	EVENEMENT DANGEREUX	DOMMAGES (lésion et atteinte à la santé)	ESTIMATION DU RISQUE			EVALUATION DU RISQUE	MESURES DE PREVENTION EXISTANTES	MESURES DE PREVENTION A PROPOSER
				Gravité 1 à 4	Proba 1 à 4	Priorité 1 à 3			
PROPOSITION DE CORRECTION									
Travail en hauteur.	Les poseurs qui travaillent en hauteur.							Aucune.	<i>Garde corps fermé. Harnais de sécurité. Filet de protection.</i>
Vitrage.	Les poseurs manipulent le vitrage.	La main d'un poseur glisse.	Coupures	2	4	2		Aucune.	<i>Port de gants. Utilisation de ventouse. Casque de sécurité.</i>
L'échafaudage.	Poseurs à côté de l'échafaudage.	Le calage glisse.	Décès.	4	4	1		Aucune.	<i>Echafaudage adéquat. Interdire l'accès pendant les travaux. Périmètre de sécurité.</i>
Travail en hauteur.	Poseurs à côté de l'échafaudage.	Un poseur lâche un objet.	Contusions fractures	2	4	2		Aucune.	<i>Interdire l'accès pendant les travaux. Périmètre de sécurité. Casque de sécurité. Filet de protection.</i>

Examen :	BREVET PROFESSIONNEL		Session : 2010
Spécialité :	Construction d'Ouvrages du Bâtiment en Aluminium Verre et Matériaux de Synthèse		Durée : 4h30 Coef. : 4
Epreuve :	E1 – Etude, préparation, suivi d'un ouvrage		DC Page 6/9

CG.11 CONTROLER EN QUANTITE DES APPROVISIONNEMENTS :

Vous êtes chargé de contrôler en quantité l'approvisionnement des accessoires et quincailleries nécessaires à la fabrication des châssis repérés M 07.

On vous demande :

- 1 De contrôler la fiche suivi des accessoires et quincailleries :
 - a. Contrôler le nombre de pièces à commander en tenant compte du stock disponible et du stock minimal au magasin.
 - b. Contrôler le nombre de pièces à commander en tenant compte du conditionnement.
 - c. Contrôler le nouveau stock du magasin.
- 2 D'indiquer les modifications éventuelles dans le tableau ci-contre suivant l'exemple donné.

Tableau à vérifier :

FIGHE DE SUIVI ACCESSOIRES ET QUINCAILLERIES							
Designation	Besoin	Stock disponible	Stock minimum au magasin	Nombre de pièces à commander	Conditionnement	Nombre de pièces à commander, comprenant du conditionnement	Nouveau stock au magasin
Equerre à pion	136	126	100	110	50	150	120
Cavalier aluminium	34	52	50	32	10	30	58
Equerre d'alignement	136	332	100	196	50	200	200
Support d'ouvrant	17	58	50	8	10	10	51
Angle moulé	68	62	25	30	25	50	38
Défecteur	102	256	100	0	100	0	152
Paumelles	34	26	20	34	20	40	28
Kit de crémone	17	5	5	17	1	17	17

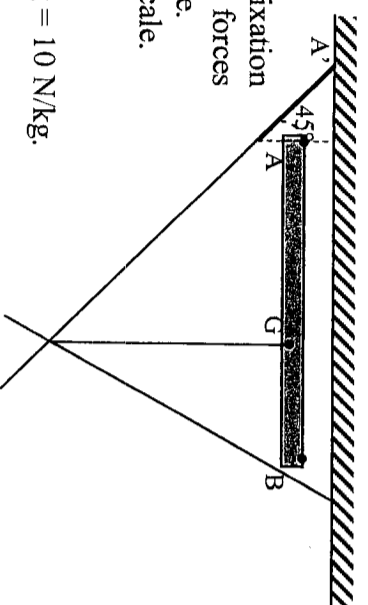
Tableau à compléter :

FIGHE DE SUIVI ACCESSOIRES ET QUINCAILLERIES							
Designation	Besoin	Stock disponible	Stock minimum au magasin	Nombre de pièces à commander	Conditionnement	Nombre de pièces à commander, comprenant du conditionnement	Nouveau stock au magasin
Equerre à pion	136	126	100	110	50	150	140
Cavalier aluminium	34	52	50	32	10	40	58
Equerre d'alignement	136	332	100	0	50	0	196
Support d'ouvrant	17	58	50	9	10	10	51
Angle moulé	68	62	25	31	25	50	44
Défecteur	102	256	100	0	100	0	154
Paumelle	34	26	20	28	20	40	32
Kit de crémone	17	5	5	17	1	17	5

Référentiel		Critères d'évaluation		Barème
CG.11	Contrôler en quantité des approvisionnements	Le nombre de pièces à commander est correct. Le nombre de pièces à commander compte tenu du conditionnement est correct.	Le nouveau stock au magasin est exact.	/21
NOTA : 1 point par bonne réponse				TOTAL /21

Examen :	BREVET PROFESSIONNEL		Session : 2010
Spécialité :	Construction d'Ouvrages du Bâtiment en Aluminium Verre et Matériaux de Synthèse		Durée : 4h30 Coef. : 4
Epreuve :	E1 – Etude, préparation, suivi d'un ouvrage		DC Page 7/9

L'éclairage de cet atelier est assuré par des rampes lumineuses suspendues au plafond. Le mode de fixation est représenté sur le schéma ci-dessous. Une chaîne appliquée en B reliera la rampe au plafond.



Afin de choisir un système assurant une fixation sécurisée, on désire connaître l'intensité des forces appliquées en A et B sur le système d'éclairage. La tige AA' fait un angle de 45° avec la verticale.

G est le centre de gravité d'une rampe.

La masse d'une rampe est 25 kg. On prendra $g = 10 \text{ N/kg}$.

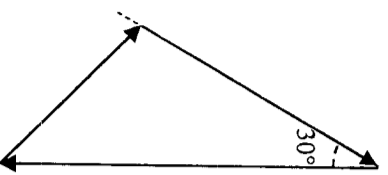
Faire l'inventaire des forces appliquées sur la rampe d'éclairage, en précisant leurs caractéristiques connues. (Seule l'intensité du poids est connue)

FORCE	Direction	Sens	Pt d'application	Intensité
P	Verticale	Vers le bas	G	250 N
F_1	Obllique	De A vers A'	A	
F_2	Obllique	De B vers B'	B	

Voir schéma ci-dessus. Barème : 0,5 pt pour la direction du poids et de la force appliquée en A, 2 pts pour la direction de la force appliquée en B

Compléter, ci-dessous, le dynamique des forces. Echelle : 1 cm pour 50 N.

On admettra que la force appliquée en B fait un angle de 30° avec la verticale.



Déterminer graphiquement l'intensité des forces appliquées en A et B sur la rampe. On trouve $F_1 = 130 \text{ N}$ et $F_2 = 180 \text{ N}$ On tolérera une erreur de 10 N !

On dispose de deux systèmes pour fixer les tiges appliquées en A et B, au plafond. Un système « DURAL » supportant durablement une masse de 15 kg et un système « FIXOR », plus coûteux, supportant une masse de 20 kg. Cocher la case correspondant au système qu'il faut adopter pour fixer une rampe.

DURAL FIXOR

	/4	
	/2	
	/1	

Examen :	BREVET PROFESSIONNEL	Session : 2010
Spécialité :	Construction d'Ouvrages du Bâtiment en Aluminium Verre et Matériaux de Synthèse	Durée : 4h30 Coef. : 4
Epreuve :	E1 – Etude, préparation, suivi d'un ouvrage	DC Page 9/9

Copyright © 2026 FormaV. Tous droits réservés.

Ce document a été élaboré par FormaV® avec le plus grand soin afin d'accompagner chaque apprenant vers la réussite de ses examens. Son contenu (textes, graphiques, méthodologies, tableaux, exercices, concepts, mises en forme) constitue une œuvre protégée par le droit d'auteur.

Toute copie, partage, reproduction, diffusion ou mise à disposition, même partielle, gratuite ou payante, est strictement interdite sans accord préalable et écrit de FormaV®, conformément aux articles L.111-1 et suivants du Code de la propriété intellectuelle. Dans une logique anti-plagiat, FormaV® se réserve le droit de vérifier toute utilisation illicite, y compris sur les plateformes en ligne ou sites tiers.

En utilisant ce document, vous vous engagez à respecter ces règles et à préserver l'intégrité du travail fourni. La consultation de ce document est strictement personnelle.

Merci de respecter le travail accompli afin de permettre la création continue de ressources pédagogiques fiables et accessibles.