



Ce document a été mis en ligne par l'organisme [FormaV](#)®

Toute reproduction, représentation ou diffusion, même partielle, sans autorisation préalable, est strictement interdite.

Pour en savoir plus sur nos formations disponibles, veuillez visiter :

[www.formav.co/explorer](http://www.formav.co/explorer)

**Brevet professionnel  
Construction d'Ouvrages du Bâtiment  
en Aluminium, Verre et Matériaux de synthèse  
450-23309 S**

**Session 2013**

**DOSSIER TECHNIQUE COMPLÉMENTAIRE**

Ce dossier est composé de 8 documents repérés DTC 1/8 à DTC 8/8



I. CLASSEMENT A*.E*.V* DES MENUISERIES .....	2
I.1 Carte des vents : .....	2
II. DÉTAILS DE LA MENUISERIE Me 20 .....	4
II.1 Elévation SUD .....	4
II.1 Eclaté de la menuiserie Me 20 .....	4
II.2 Elévation EST .....	4
II.1 Vue en plan .....	4
III. DOCUMENTATIONS TECHNIQUES DU GAMMISTE RETENU .....	5
III.1 Menuiserie Me 07 .....	5
III.2 Châssis fixe .....	6
IV. POINTS DE FIXATION .....	7
V. CHOIX DES CHEVILLES .....	7

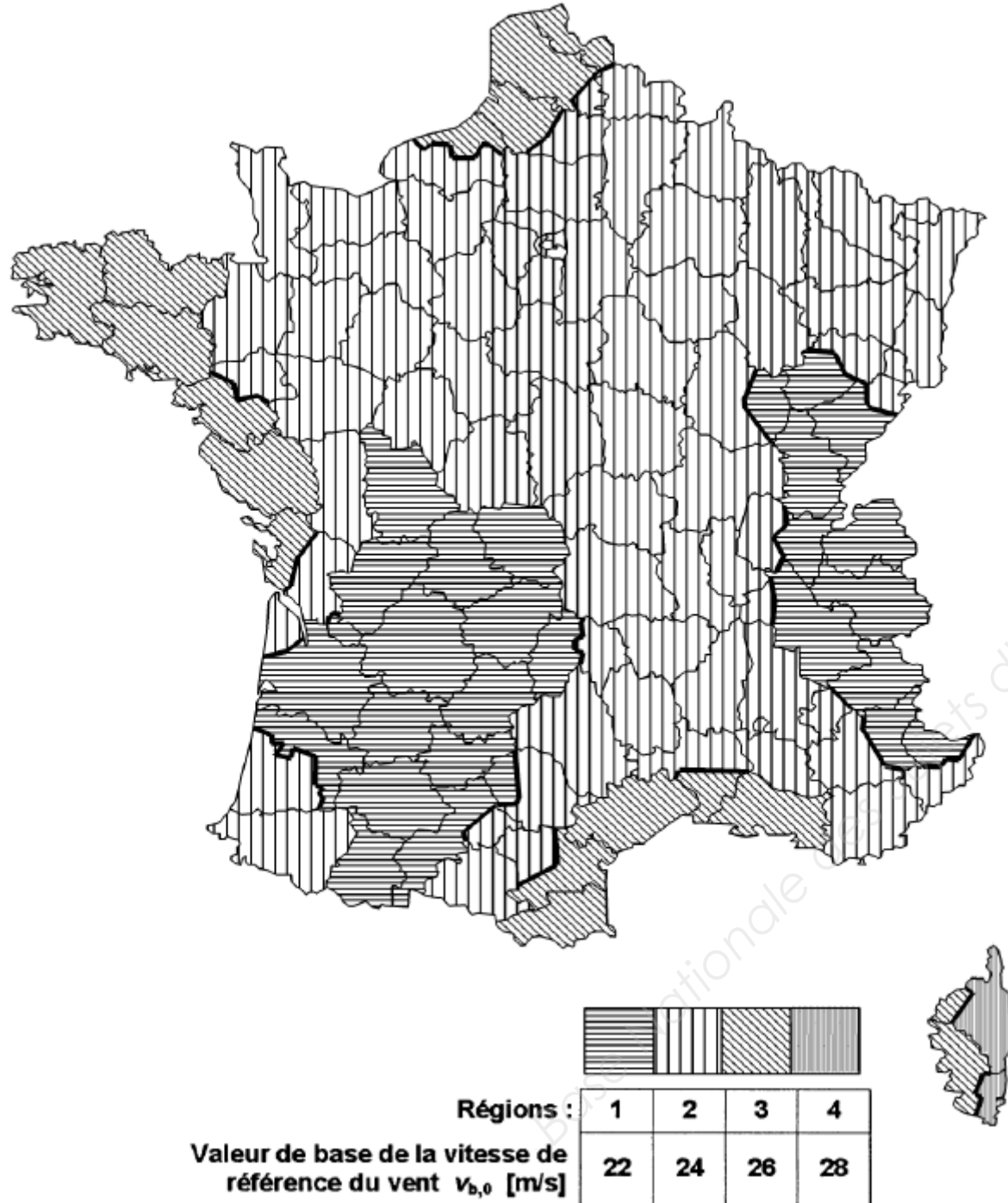
<b>Examen :</b>	<b>BREVET PROFESSIONNEL</b>	<b>Session : 2013</b>
<b>Spécialité :</b>	<b>Construction d'Ouvrages du Bâtiment en Aluminium, Verre et Matériaux de synthèse</b>	<b>Durée : 4 h 30</b> <b>Coef : 4</b>
<b>Épreuve : E1</b>	<b>E1 – Étude, préparation, suivi d'un ouvrage</b>	<b>DTC 1/8</b>

# I. CLASSEMENT A\*.E\*.V\* DES MENUISERIES

D'après NF DTU 36.5 P3

## I.1 Carte des vents :

Carte de la valeur de base de la vitesse de référence en France



Suite à la nouvelle approche de l'Eurocode NF EN 1991-1-4, c'est la hauteur H du bâtiment qui détermine la pression du vent pour toutes les fenêtres de ce bâtiment.

On distingue 5 classes de hauteur :

- $H \leq 9$  m
- $9 < H \leq 18$  m
- $18 < H \leq 28$  m
- $28 < H \leq 50$  m
- $50 < H \leq 100$  m.

Catégorie de terrain ou rugosité : Voir illustrations ci-après.

**0** Mer ou zone côtière exposée aux vents de mer ; lacs et plans d'eau parcourus par le vent sur une distance d'au moins 5 km

**II** Rase campagne, avec ou non quelques obstacles isolés (arbres, bâtiments, etc.) séparés les uns des autres de plus de 40 fois leur hauteur

**III a** Campagne avec des haies ; vignobles ; bocage ; habitat dispersé

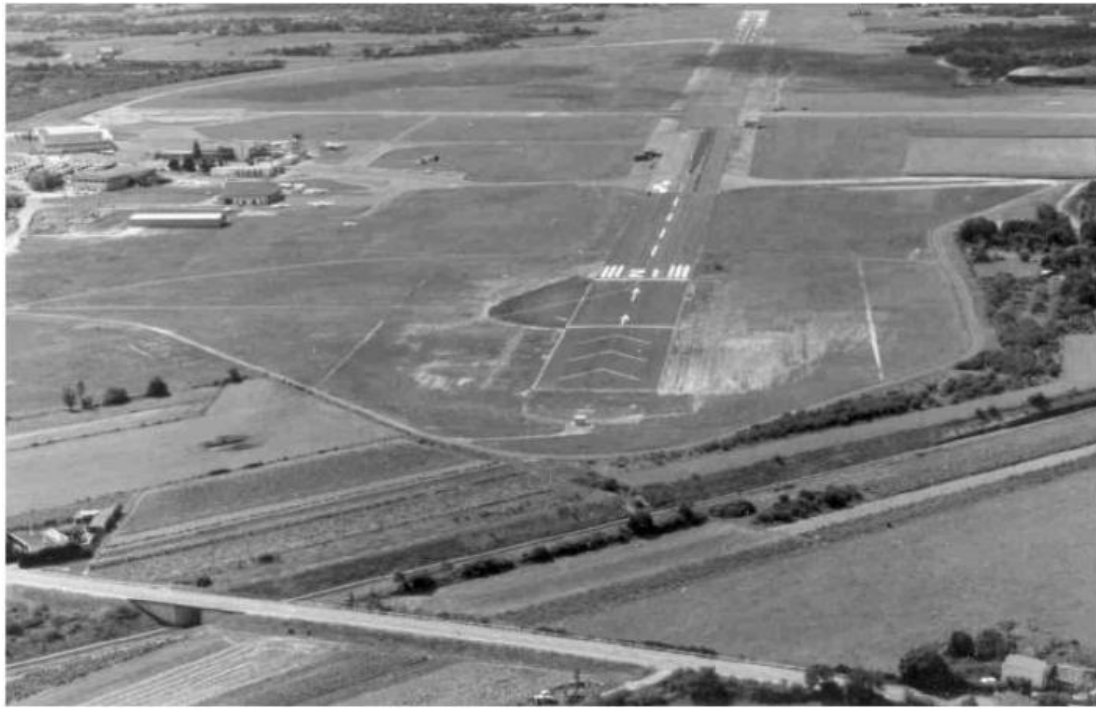
**III b** Zones urbanisées ou industrielles; bocage dense ; vergers

**IV** Zones urbaines dont au moins 15 % de la surface sont recouvertes de bâtiments dont la hauteur moyenne est supérieure à 15 m ; forêts.

Tableau récapitulatif

Région	Catégorie de Terrain	Hauteur du bâtiment H (m)				
		$H \leq 9$	$9 < H \leq 18$	$18 < H \leq 28$	$28 < H \leq 50$	$50 < H \leq 100$
<b>France Métropolitaine</b>						
1	IV	A* <sub>2</sub> E* <sub>4</sub> V* <sub>A2</sub>	A* <sub>2</sub> E* <sub>4</sub> V* <sub>A2</sub>	A* <sub>2</sub> E* <sub>4</sub> V* <sub>A2</sub>	A* <sub>2</sub> E* <sub>4</sub> V* <sub>A2</sub>	A* <sub>3</sub> E* <sub>4</sub> V* <sub>A2</sub>
	IIIb	A* <sub>2</sub> E* <sub>4</sub> V* <sub>A2</sub>	A* <sub>2</sub> E* <sub>4</sub> V* <sub>A2</sub>	A* <sub>2</sub> E* <sub>4</sub> V* <sub>A2</sub>	A* <sub>2</sub> E* <sub>4</sub> V* <sub>A2</sub>	A* <sub>3</sub> E* <sub>4</sub> V* <sub>A2</sub>
	IIIa	A* <sub>2</sub> E* <sub>4</sub> V* <sub>A2</sub>	A* <sub>2</sub> E* <sub>4</sub> V* <sub>A2</sub>	A* <sub>2</sub> E* <sub>4</sub> V* <sub>A2</sub>	A* <sub>3</sub> E* <sub>4</sub> V* <sub>A2</sub>	A* <sub>3</sub> E* <sub>5</sub> V* <sub>A3</sub>
	II	A* <sub>2</sub> E* <sub>4</sub> V* <sub>A2</sub>	A* <sub>3</sub> E* <sub>4</sub> V* <sub>A2</sub>	A* <sub>3</sub> E* <sub>4</sub> V* <sub>A2</sub>	A* <sub>3</sub> E* <sub>5</sub> V* <sub>A2</sub>	A* <sub>3</sub> E* <sub>5</sub> V* <sub>A3</sub>
	0	A* <sub>3</sub> E* <sub>4</sub> V* <sub>A2</sub>	A* <sub>3</sub> E* <sub>5</sub> V* <sub>A2</sub>	A* <sub>3</sub> E* <sub>5</sub> V* <sub>A3</sub>	A* <sub>3</sub> E* <sub>5</sub> V* <sub>A3</sub>	A* <sub>3</sub> E* <sub>6</sub> V* <sub>A3</sub>
2	IV	A* <sub>2</sub> E* <sub>4</sub> V* <sub>A2</sub>	A* <sub>2</sub> E* <sub>4</sub> V* <sub>A2</sub>	A* <sub>2</sub> E* <sub>4</sub> V* <sub>A2</sub>	A* <sub>2</sub> E* <sub>4</sub> V* <sub>A2</sub>	A* <sub>3</sub> E* <sub>4</sub> V* <sub>A2</sub>
	IIIb	A* <sub>2</sub> E* <sub>4</sub> V* <sub>A2</sub>	A* <sub>2</sub> E* <sub>4</sub> V* <sub>A2</sub>	A* <sub>2</sub> E* <sub>4</sub> V* <sub>A2</sub>	A* <sub>3</sub> E* <sub>4</sub> V* <sub>A2</sub>	A* <sub>3</sub> E* <sub>5</sub> V* <sub>A3</sub>
	IIIa	A* <sub>2</sub> E* <sub>4</sub> V* <sub>A2</sub>	A* <sub>3</sub> E* <sub>4</sub> V* <sub>A2</sub>	A* <sub>3</sub> E* <sub>4</sub> V* <sub>A2</sub>	A* <sub>3</sub> E* <sub>5</sub> V* <sub>A3</sub>	A* <sub>3</sub> E* <sub>5</sub> V* <sub>A3</sub>
	II	A* <sub>3</sub> E* <sub>4</sub> V* <sub>A2</sub>	A* <sub>3</sub> E* <sub>4</sub> V* <sub>A2</sub>	A* <sub>3</sub> E* <sub>5</sub> V* <sub>A3</sub>	A* <sub>3</sub> E* <sub>5</sub> V* <sub>A3</sub>	A* <sub>3</sub> E* <sub>6</sub> V* <sub>A3</sub>
	0	A* <sub>3</sub> E* <sub>5</sub> V* <sub>A2</sub>	A* <sub>3</sub> E* <sub>5</sub> V* <sub>A3</sub>	A* <sub>3</sub> E* <sub>5</sub> V* <sub>A3</sub>	A* <sub>3</sub> E* <sub>6</sub> V* <sub>A3</sub>	A* <sub>3</sub> E* <sub>6</sub> V* <sub>A4</sub>
3	IV	A* <sub>2</sub> E* <sub>4</sub> V* <sub>A2</sub>	A* <sub>2</sub> E* <sub>4</sub> V* <sub>A2</sub>	A* <sub>2</sub> E* <sub>4</sub> V* <sub>A2</sub>	A* <sub>3</sub> E* <sub>4</sub> V* <sub>A2</sub>	A* <sub>3</sub> E* <sub>5</sub> V* <sub>A3</sub>
	IIIb	A* <sub>2</sub> E* <sub>4</sub> V* <sub>A2</sub>	A* <sub>2</sub> E* <sub>4</sub> V* <sub>A2</sub>	A* <sub>2</sub> E* <sub>4</sub> V* <sub>A2</sub>	A* <sub>3</sub> E* <sub>5</sub> V* <sub>A3</sub>	A* <sub>3</sub> E* <sub>6</sub> V* <sub>A3</sub>
	IIIa	A* <sub>2</sub> E* <sub>4</sub> V* <sub>A2</sub>	A* <sub>3</sub> E* <sub>4</sub> V* <sub>A2</sub>	A* <sub>3</sub> E* <sub>5</sub> V* <sub>A3</sub>	A* <sub>3</sub> E* <sub>5</sub> V* <sub>A3</sub>	A* <sub>3</sub> E* <sub>6</sub> V* <sub>A3</sub>
	II	A* <sub>3</sub> E* <sub>4</sub> V* <sub>A2</sub>	A* <sub>3</sub> E* <sub>5</sub> V* <sub>A3</sub>	A* <sub>3</sub> E* <sub>5</sub> V* <sub>A3</sub>	A* <sub>3</sub> E* <sub>6</sub> V* <sub>A3</sub>	A* <sub>3</sub> E* <sub>7</sub> V* <sub>A4</sub>
	0	A* <sub>3</sub> E* <sub>5</sub> V* <sub>A3</sub>	A* <sub>3</sub> E* <sub>6</sub> V* <sub>A3</sub>	A* <sub>3</sub> E* <sub>6</sub> V* <sub>A3</sub>	A* <sub>3</sub> E* <sub>7</sub> V* <sub>A4</sub>	A* <sub>3</sub> E* <sub>7</sub> V* <sub>A4</sub>
4	IV	A* <sub>2</sub> E* <sub>4</sub> V* <sub>A2</sub>	A* <sub>2</sub> E* <sub>4</sub> V* <sub>A2</sub>	A* <sub>3</sub> E* <sub>4</sub> V* <sub>A2</sub>	A* <sub>3</sub> E* <sub>5</sub> V* <sub>A2</sub>	A* <sub>3</sub> E* <sub>6</sub> V* <sub>A3</sub>
	IIIb	A* <sub>2</sub> E* <sub>4</sub> V* <sub>A2</sub>	A* <sub>3</sub> E* <sub>4</sub> V* <sub>A2</sub>	A* <sub>3</sub> E* <sub>5</sub> V* <sub>A2</sub>	A* <sub>3</sub> E* <sub>5</sub> V* <sub>A3</sub>	A* <sub>3</sub> E* <sub>6</sub> V* <sub>A3</sub>
	IIIa	A* <sub>3</sub> E* <sub>4</sub> V* <sub>A2</sub>	A* <sub>3</sub> E* <sub>5</sub> V* <sub>A3</sub>	A* <sub>3</sub> E* <sub>5</sub> V* <sub>A3</sub>	A* <sub>3</sub> E* <sub>6</sub> V* <sub>A3</sub>	A* <sub>3</sub> E* <sub>7</sub> V* <sub>A4</sub>
	II	A* <sub>3</sub> E* <sub>5</sub> V* <sub>A3</sub>	A* <sub>3</sub> E* <sub>6</sub> V* <sub>A3</sub>	A* <sub>3</sub> E* <sub>6</sub> V* <sub>A3</sub>	A* <sub>3</sub> E* <sub>7</sub> V* <sub>A4</sub>	A* <sub>3</sub> E* <sub>8</sub> V* <sub>A4</sub>
	0	A* <sub>3</sub> E* <sub>6</sub> V* <sub>A3</sub>	A* <sub>3</sub> E* <sub>6</sub> V* <sub>A4</sub>	A* <sub>3</sub> E* <sub>7</sub> V* <sub>A4</sub>	A* <sub>3</sub> E* <sub>7</sub> V* <sub>A4</sub>	A* <sub>3</sub> E* <sub>8</sub> V* <sub>A5</sub>

Examen :	BREVET PROFESSIONNEL	Session : 2013
Spécialité :	Construction d'Ouvrages du Bâtiment en Aluminium, Verre et Matériaux de synthèse	Durée : 4 h 30 Coef : 4
Épreuve : E1	E1 – Étude, préparation, suivi d'un ouvrage	DTC 2/8



– Rugosité II (rase campagne, aéroport)



– Rugosité 0 (mer) et IV (ville)



– Rugosité II (rase campagne)

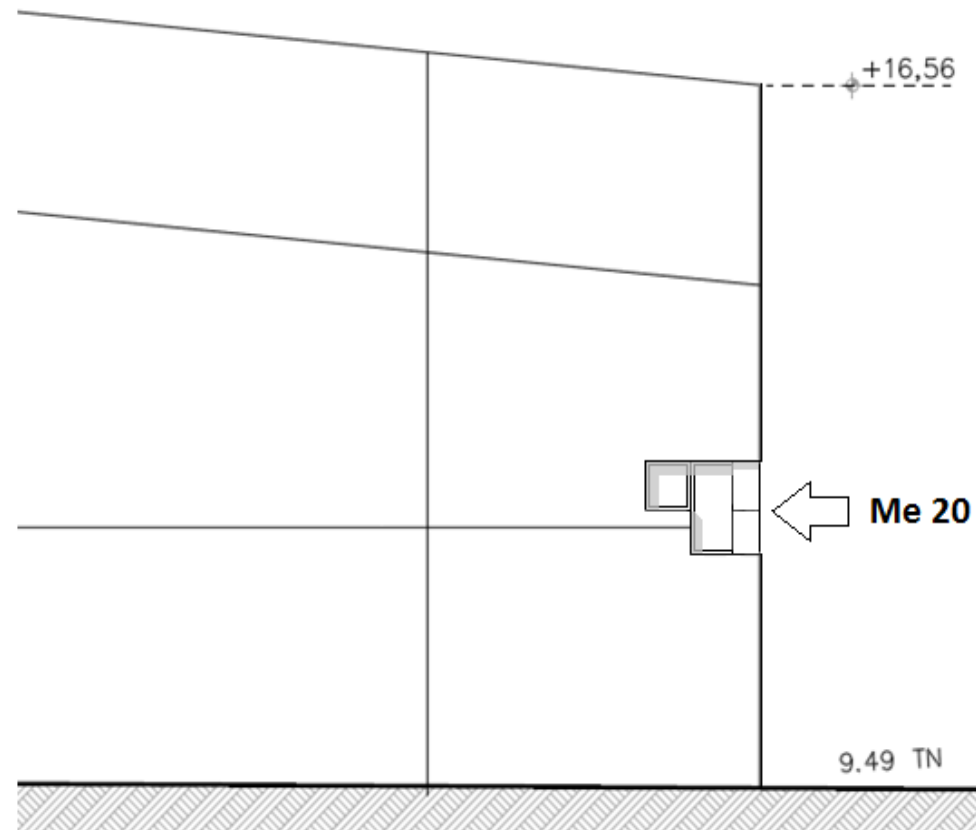


– Rugosité IIIa  
(campagne avec des haies, bocage...)

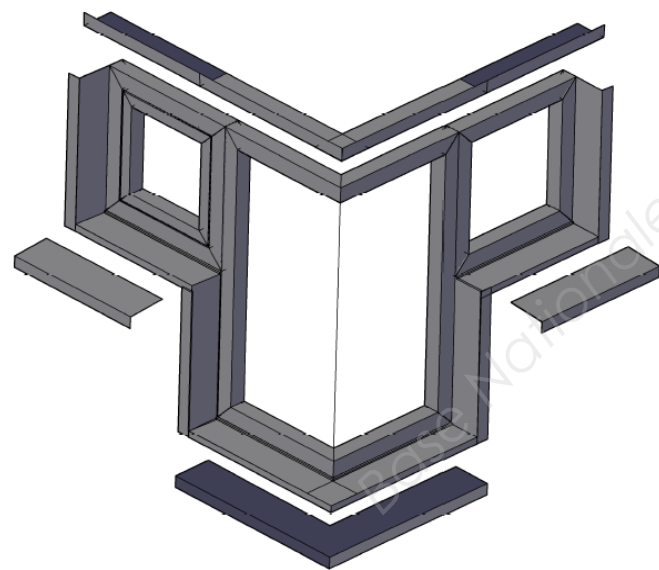
Examen :	BREVET PROFESSIONNEL	Session : 2013
Spécialité :	Construction d'Ouvrages du Bâtiment en Aluminium, Verre et Matériaux de synthèse	Durée : 4 h 30 Coef : 4
Épreuve : E1	E1 – Étude, préparation, suivi d'un ouvrage	DTC 3/8

## II. DÉTAILS DE LA MENUISERIE ME 20

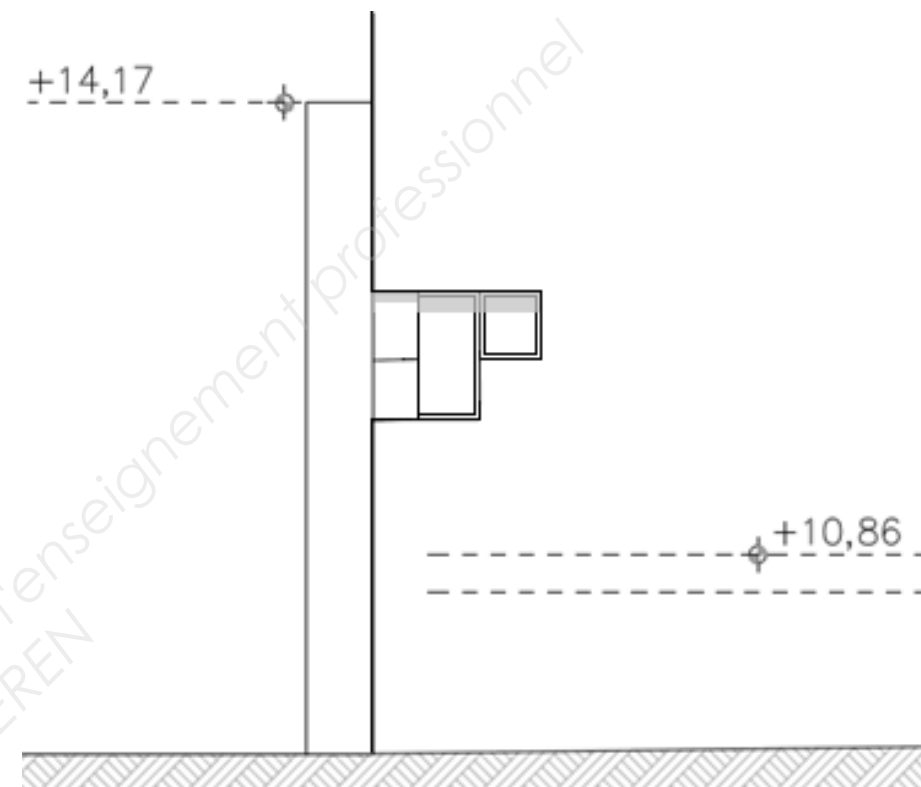
II.1 Elévation SUD



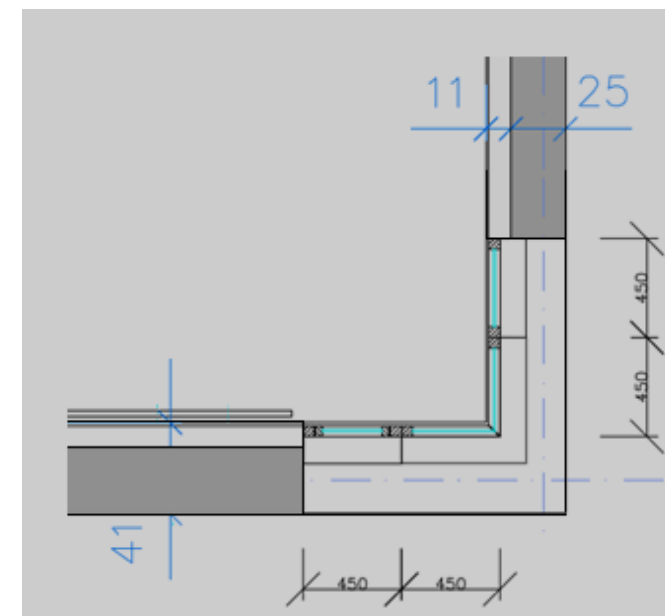
II.1 Eclaté de la menuiserie Me 20



II.2 Elévation EST



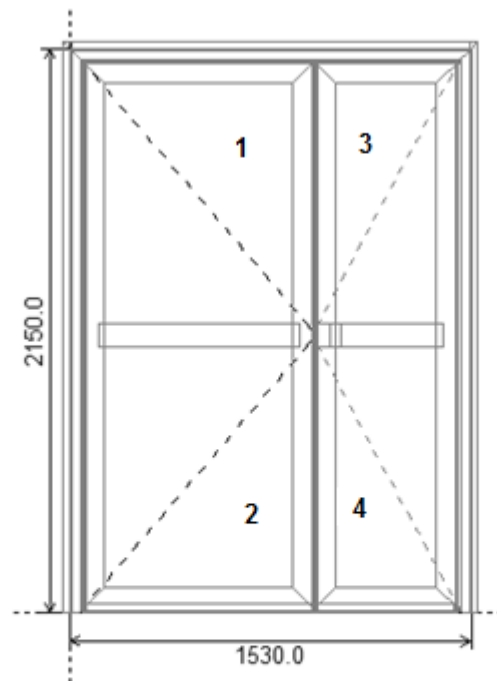
II.1 Vue en plan



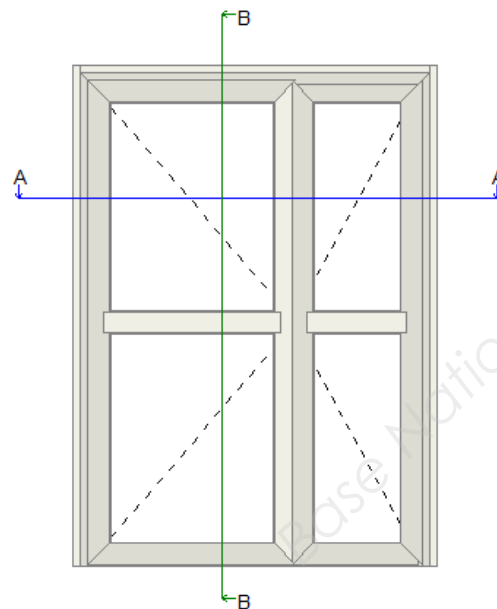
Examen :	BREVET PROFESSIONNEL	Session : 2013
Spécialité :	Construction d'Ouvrages du Bâtiment en Aluminium, Verre et Matériaux de synthèse	Durée : 4 h 30 Coef : 4
Épreuve : E1	E1 – Étude, préparation, suivi d'un ouvrage	DTC 4/8

### III. DOCUMENTATIONS TECHNIQUES DU GAMMISTE RETENU

#### III.1 Menuiserie Me 07

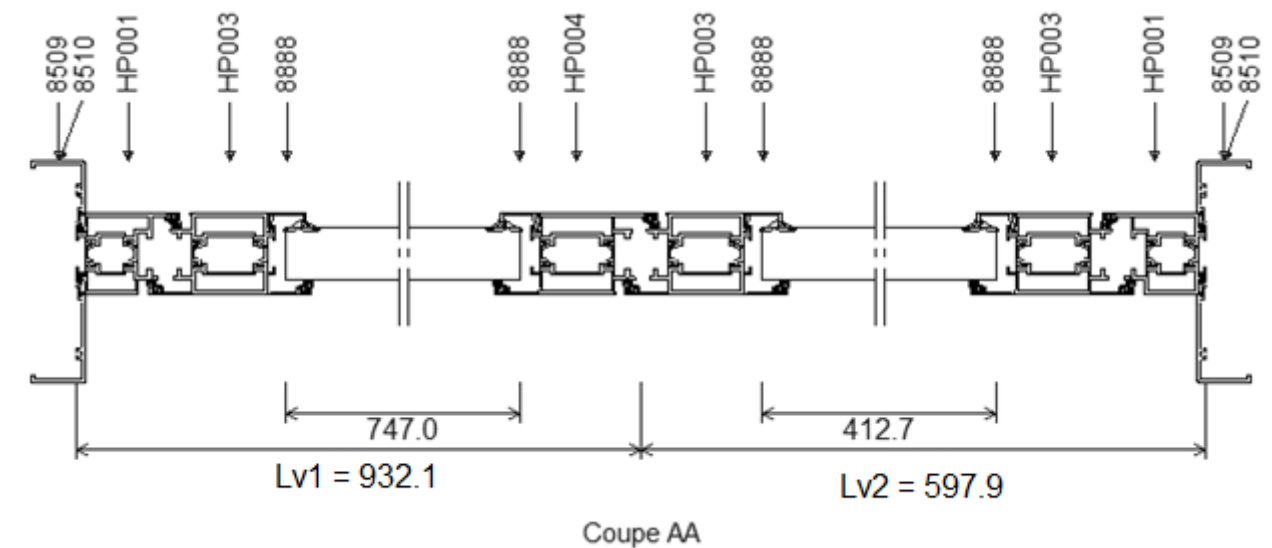
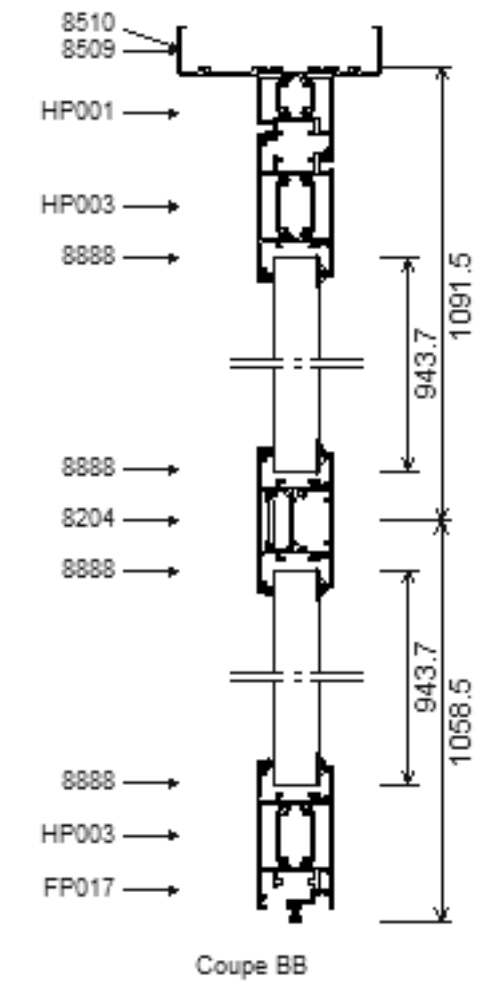


VITRAGES						
Code	Désignation	Couleur	Qté	Epaisseur	Largeur	Hauteur
Rep 3 - 4	Vitrage 29 mm	CLAIR	2	29.0	413.0	944.0
Rep 1 - 2	Vitrage 29 mm	CLAIR	2	29.0	747.0	944.0



#### DÉBIT PROFILÉS



Référence	Profils	Coupes	Qté	Débts
FP017			1	L/2 - 78 (service)
HP001			1	L/2 - 55,5 (semi-fixe)
HP003			4	Lv - 32.1
			3	H - 49
HP004			1	H - 49
			4	L/2 - 168,5
8889			4	H - 224,5
			4	H - 224,5



Examen :	BREVET PROFESSIONNEL	Session : 2013
Spécialité :	Construction d'Ouvrages du Bâtiment en Aluminium, Verre et Matériaux de synthèse	Durée : 4 h 30 Coef : 4
Épreuve : E1	E1 – Étude, préparation, suivi d'un ouvrage	DTC 5/8

### III.2 Châssis fixe

#### PROFILES

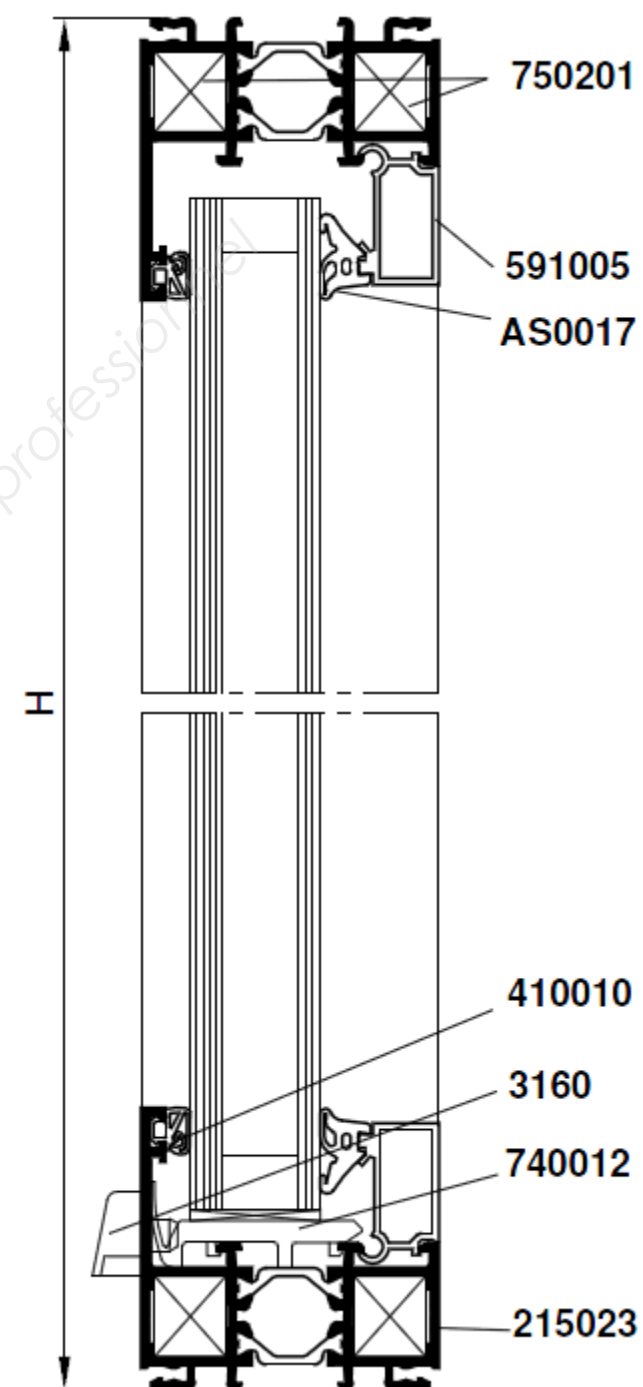
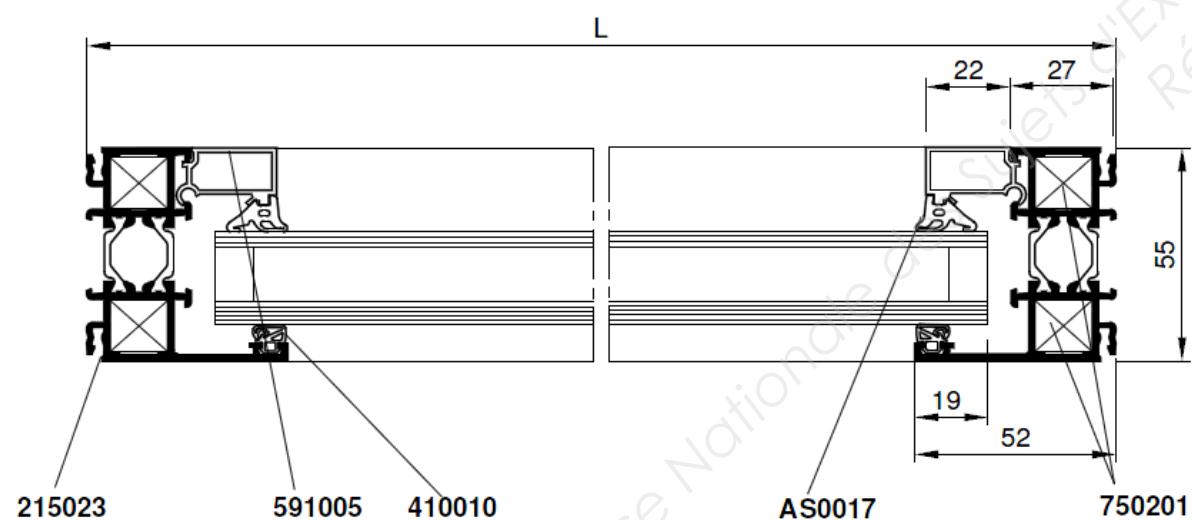
Réf.	Profilsés	Coupes	Quantités	Débits
215023		45°/45°	2 2	H L
591005		90°/90°	2 2	H-98 L-54

#### ACCESSOIRES

Réf.	Désignation	Quantité
3160	défecteur DA Frappe / Porte	2
740012	support cale de vitrage	4
750201	équerre d'ass. 15x13,7	8

#### JOINTS

Réf.	Désignation	Quantité
AS0017	joint de parclose 7	2H+2L
410010	joint multifonction	2H+2L



Examen :	BREVET PROFESSIONNEL	Session : 2013
Spécialité :	Construction d'Ouvrages du Bâtiment en Aluminium, Verre et Matériaux de synthèse	Durée : 4 h 30 Coef : 4
Épreuve : E1	E1 – Étude, préparation, suivi d'un ouvrage	DTC 6/8

## IV. POINTS DE FIXATION

### ► Emplacement des points de fixation (selon DTU 37-1)

$H \leq 0,65 \text{ m}$  1 fixation	$0,65 \text{ m} < H \leq 1,45 \text{ m}$  2 fixations à 0,25 m des extrémités	$1,45 \text{ m} < H \leq 2,45 \text{ m}$  3 fixations	$L \leq 0,90 \text{ m}$  Aucune fixation
			$0,90 \text{ m} < L \leq 1,60 \text{ m}$  1 fixation dans l'axe
			$1,60 \text{ m} < L \leq 2,40 \text{ m}$  2 fixations placées symétriquement par rapport à l'axe
			$2,40 \text{ m} < L \leq 3,20 \text{ m}$  3 fixations
			$L > 3,20 \text{ m}$ 1 fixation de plus par tranche supplémentaire de 0,80 m.

La pose est effectuée par l'installateur suivant le DTU 37.1.

## V. CHOIX DES CHEVILLES

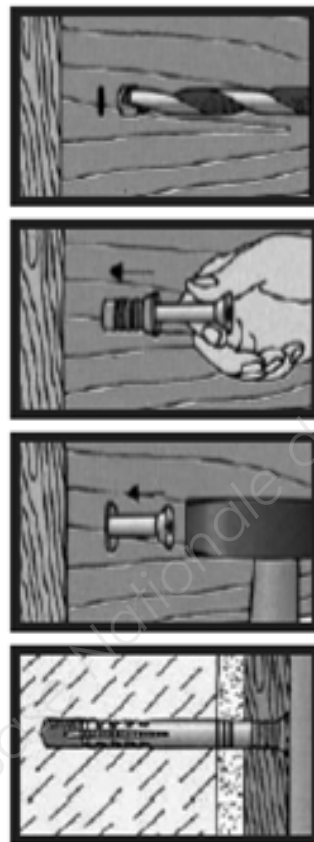
**MATÉRIAUX pleins**

Pour matériaux pleins et maçonneries

### Cheville à clou N



La cheville à clou N de fischer s'utilise dans le béton, parpaing plein, parpaing perforé, parpaing creux et béton cellulaire (=matériaux 1 à 11). La cheville N se pose tout simplement à l'aide d'un marteau. Elle permet ainsi, de fixer rapidement et sans effort des lattes, plinthes, goulottes, profilés, etc...



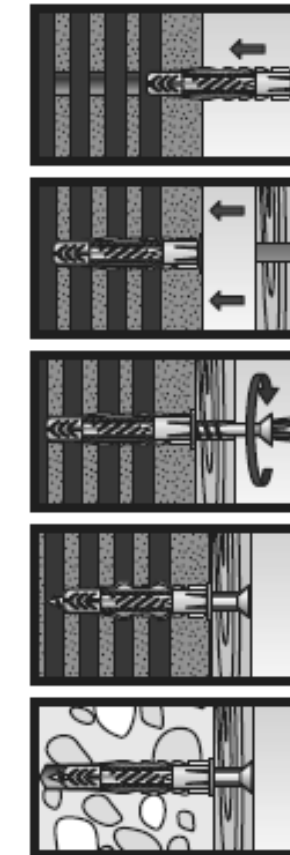
**matériaux PLEINS CREUX**

Pour tous les matériaux

### Cheville passe-partout UX



La cheville passe-partout UX de fischer convient aux bétons, parpaings pleins, parpaings perforés, parpaings creux, béton cellulaire, carton-plâtre et panneaux (= matériaux de 1 à 16). Elle accepte des vis à bois ou pour panneaux de particules. La cheville UX permet de fixer par exemple des étagères, plinthes, goulottes, lampes, colliers, porte-savons, etc...



Examen :	BREVET PROFESSIONNEL	Session : 2013
Spécialité :	Construction d'Ouvrages du Bâtiment en Aluminium, Verre et Matériaux de synthèse	Durée : 4 h 30 Coef : 4
Épreuve : E1	E1 – Étude, préparation, suivi d'un ouvrage	DTC 7/8

Charges et caractéristiques techniques	Charges recommandées par cheville en daN (≈ kg)						Caractéristiques techniques										
	1	3	4	5	7	11	6	12	14	16	13	ø de forage (mm)	Profondeur de forage mini (mm)	Prof. d'enfoncement mini (mm)	Longueur de la cheville (mm)	Vis recommandée (mm)	Longueur utile (mm)
Chevilles	Matériaux pleins		Parpaings creux			Béton cellulaire	Panneaux	Carton-plâtre									
<b>Chevilles passe-partout UX</b>																	
UX 6 x 35	20		20			5	11	8			6	45	35	35	ø 4 - 5		◆
UX 6 x 50	20		20			5	11	8			6	60	50	50	ø 4 - 5		◆
UX 8 x 50	30		25			11	15	12			8	60	50	50	ø 4,5 - 6		◆
UX 10 x 60	50		30			15	17	12			10	70	60	60	ø 6 - 8		◆
<b>Chevilles tous matériaux pour ossature et cadres FUR</b>																	
FUR 10 x 80	80		30			-	-	-			10	90	70	80	7 x 85		10
FUR 10 x 100	80		30			-	-	-			10	110	70	100	7 x 105		30
FUR 10 x 135	80		30			-	-	-			10	145	70	135	7 x 140		65
FUR 10 x 160	80		30			-	-	-			10	170	70	160	7 x 165		90
<b>Chevilles SX</b>																	
SX 6	40		18			6	-	-			6	40	30	30	ø 4 - 5		◆
SX 8	70		22			12	-	-			8	50	40	40	ø 4,5 - 6		◆
SX 10	90		25			18	-	-			10	70	50	50	ø 6 - 8		◆
SX 12	100		30			28	-	-			12	80	60	60	ø 8 - 10		◆
<b>Chevilles S</b>																	
S 4	10		-			-	-	-			4	25	20	20	ø 2 - 3		◆
S 5	15		-			-	-	-			5	35	25	25	ø 2,6 - 4		◆
S 6	25		-			5	-	-			6	40	30	30	ø 3,5 - 5		◆
S 8	50		-			7	-	-			8	55	40	40	ø 4,5 - 6		◆
S 10	80		-			16	-	-			10	70	50	50	ø 6 - 8		◆
S 12	90		-			28	-	-			12	80	60	60	ø 8 - 10		◆
S 14	100		-			35	-	-			14	90	75	75	ø 10 - 12		◆
<b>Cheville pour béton cellulaire GB</b>																	
GB 8	-		-			20	-	-			8	60	50	50	5		◆
<b>Chevilles pour ossatures et cadres SXS</b>																	
SXS 6 x 60	30		-			-	-	-			6	70	30	60	4,5 x 65		30
SXS 8 x 60	40		-			-	-	-			8	70	40	60	5,5 x 65		20
SXS 8 x 80	80		-			-	-	-			8	90	40	80	5,5 x 85		40
SXS10 x 80	80		-			-	-	-			10	90	50	80	7 x 87		30
SXS10 x100	80		-			-	-	-			10	110	50	100	7 x 107		50
SXS10 x120	80		-			-	-	-			10	125	50	120	7 x 127		70
SXS10 x140	80		-			-	-	-			10	145	50	140	7 x 147		90
SXS10 x160	80		-			-	-	-			10	170	50	160	7 x 167		110

Examen :	BREVET PROFESSIONNEL	Session : 2013
Spécialité :	Construction d'Ouvrages du Bâtiment en Aluminium, Verre et Matériaux de synthèse	Durée : 4 h 30 Coef : 4
Épreuve : E1	E1 – Étude, préparation, suivi d'un ouvrage	DTC 8/8

Copyright © 2026 FormaV. Tous droits réservés.

Ce document a été élaboré par FormaV® avec le plus grand soin afin d'accompagner chaque apprenant vers la réussite de ses examens. Son contenu (textes, graphiques, méthodologies, tableaux, exercices, concepts, mises en forme) constitue une œuvre protégée par le droit d'auteur.

Toute copie, partage, reproduction, diffusion ou mise à disposition, même partielle, gratuite ou payante, est strictement interdite sans accord préalable et écrit de FormaV®, conformément aux articles L.111-1 et suivants du Code de la propriété intellectuelle. Dans une logique anti-plagiat, FormaV® se réserve le droit de vérifier toute utilisation illicite, y compris sur les plateformes en ligne ou sites tiers.

En utilisant ce document, vous vous engagez à respecter ces règles et à préserver l'intégrité du travail fourni. La consultation de ce document est strictement personnelle.

Merci de respecter le travail accompli afin de permettre la création continue de ressources pédagogiques fiables et accessibles.