



Ce document a été mis en ligne par l'organisme [FormaV](#)®

Toute reproduction, représentation ou diffusion, même partielle, sans autorisation préalable, est strictement interdite.

Pour en savoir plus sur nos formations disponibles, veuillez visiter :

www.formav.co/explorer

**Brevet Professionnel
Construction d'Ouvrages du Bâtiment
en Aluminium, Verre et Matériaux de Synthèse**

**450-23309 S
Session 2014**

DOSSIER TECHNIQUE COMPLÉMENTAIRE - DTC

Ce dossier est composé de 6 documents repérés DTC 1 / 6 à DTC 6 / 6

DOCUMENTS

**DTC 2 / 6 : Extrait circulaire ministérielle n° DGUHC 2007-53
Accessibilité handicapés aux ERP**

DTC 3 / 6 : Menuiseries intérieures

DTC 4 / 6 : Extrait du DTU 36.5 P3 – Classement AEV

DTC 5 / 6 : Documentation technique - Fiche de débit

DTC 6 / 6 : Documentation technique – Planche des profilés

Examen :	BREVET PROFESSIONNEL	Session : 2014
Spécialité :	Construction d'Ouvrages du Bâtiment en Aluminium Verre et Matériaux de Synthèse	Durée : 4h30 Coef. : 4
Epreuve :	E1 – Etude, préparation, suivi d'un ouvrage	DTC 1 / 6

DTC 2 / 6 – Extrait circulaire ministérielle n° DGUHC 2007-53

Accessibilité handicapés aux ERP

R. 111-18-1 | article 8

ARRÊTÉ

■ Article 8

I. - Toutes les portes situées dans ou donnant sur les parties communes doivent permettre le passage des personnes handicapées et pouvoir être manœuvrées par des personnes ayant des capacités physiques réduites, y compris en cas de système d'ouverture complexe. Les portes comportant une partie vitrée importante doivent pouvoir être repérées par les personnes mal-voyantes de toutes tailles et ne pas créer de gêne visuelle.

Les sas doivent permettre le passage et la manœuvre des portes par les personnes handicapées.

II. - Pour satisfaire aux exigences du I, ces portes doivent répondre aux dispositions suivantes :

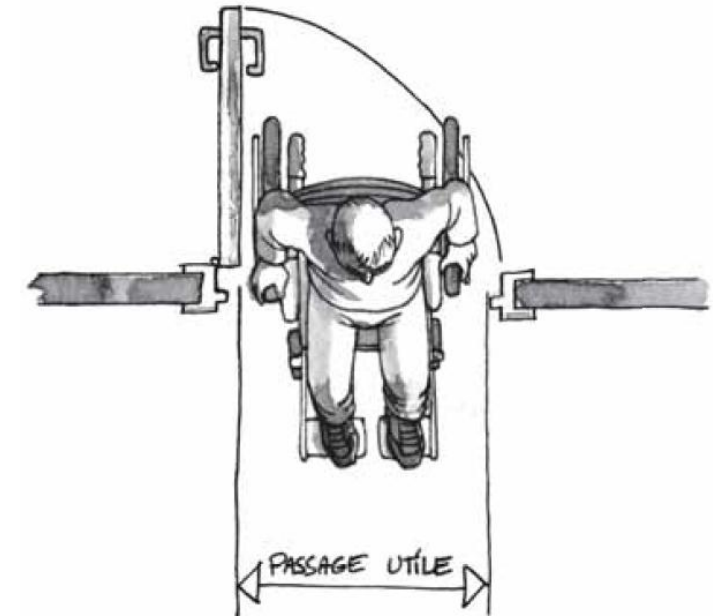
1° Caractéristiques dimensionnelles

Les portes doivent avoir une largeur minimale de 0,90 m. La largeur de passage minimale lorsque le vantail est ouvert à 90° doit être de 0,83 m. Dans le cas de portes à plusieurs vantaux, le vantail couramment utilisé doit respecter cette exigence.

Les portes des caves et des celliers doivent avoir une largeur minimale de 0,80 m. La largeur de passage minimale lorsque le vantail est ouvert à 90° doit être de 0,77 m.

S'il ne peut être évité, le ressaut dû au seuil doit comporter au moins un bord arrondi ou muni d'un chanfrein, et sa hauteur maximale doit être de 2 cm.

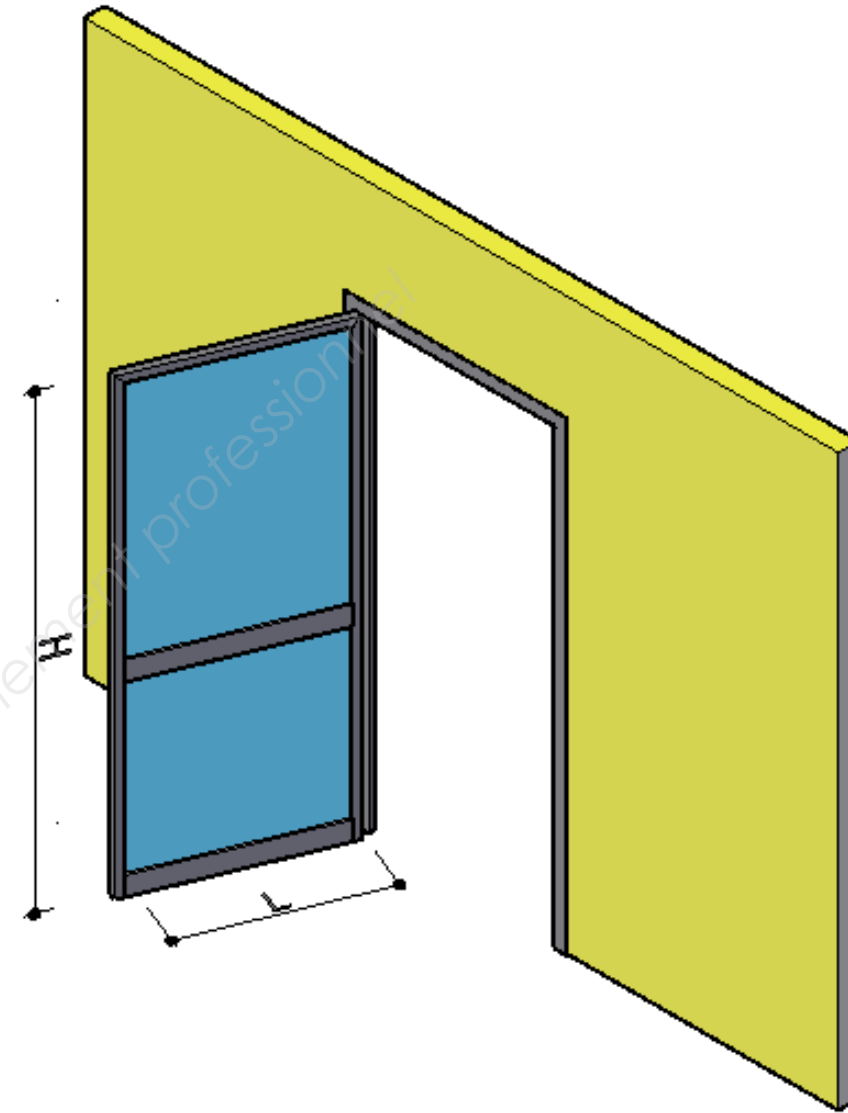
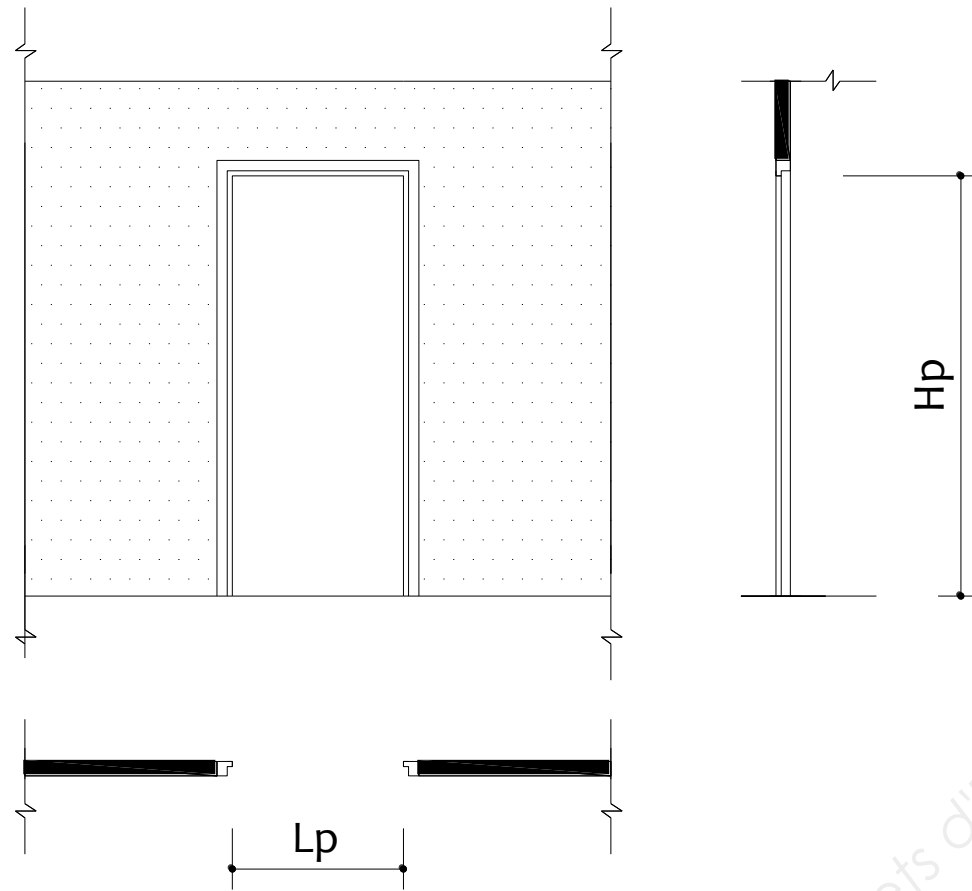
- ▶ En règle générale, toute porte doit pouvoir s'ouvrir au moins à 90°. La **largeur de passage utile** se mesure entre le vantail ouvert à 90° et le bord intérieur de l'hublot, poignée non comprise. Si par exception une porte ne peut pas s'ouvrir à 90°, le passage utile (déterminé, à ouverture maximale, perpendiculairement à l'ouvrant de la porte) doit présenter cette largeur de passage minimale.
- ▶ La largeur des **portes des ascenseurs** est définie dans la norme NF EN 81-70, rendue obligatoire par cet arrêté. Le passage utile est de 800 mm pour le type 1, 900 mm pour le type 2 et 1100 mm pour le type 3.



Examen :	BREVET PROFESSIONNEL	Session : 2014
Spécialité :	Construction d'Ouvrages du Bâtiment en Aluminium Verre et Matériaux de Synthèse	Durée : 4h30 Coef. : 4
Epreuve :	E1 – Etude, préparation, suivi d'un ouvrage	DTC 2 / 6

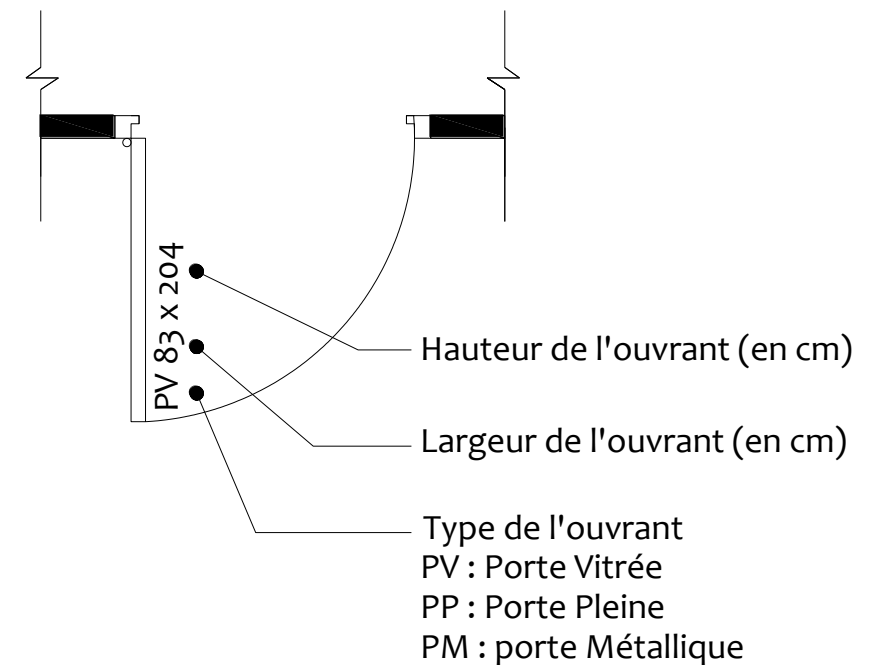
DTC 3 / 6 – Menuiseries intérieures

La norme fixe les dimensions des vantaux des portes intérieures. Il s'agit de dimensions hors tout en mm



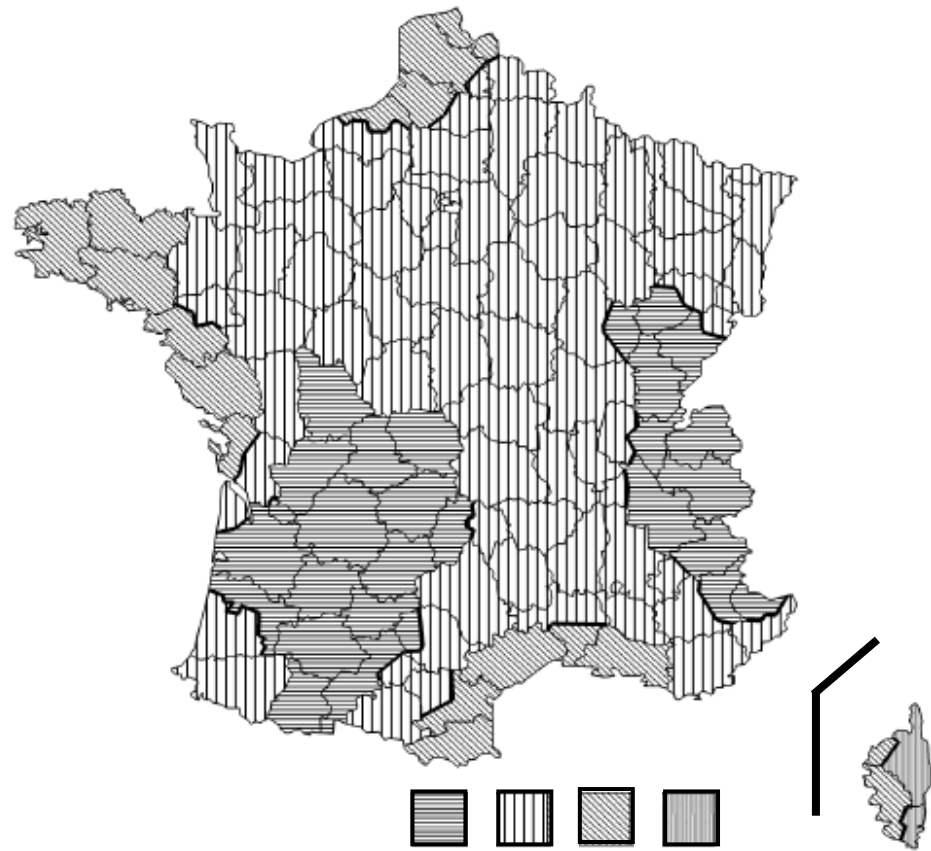
L = Largeur du vantail	630	730	830	930	1030
Lp = Largeur de passage	600	700	800	900	1000

H = Hauteur du vantail	2040	2240
Hp = Hauteur de passage	2025	2225



Examen :	BREVET PROFESSIONNEL	Session : 2014
Spécialité :	Construction d'Ouvrages du Bâtiment en Aluminium Verre et Matériaux de Synthèse	Durée : 4h30 Coef. : 4
Epreuve :	E1 – Etude, préparation, suivi d'un ouvrage	DTC 3 / 6

DTC 4 / 6 – Extrait du DTU 36.5 P3 – Classement AEV



Régions	1	2	3	4
Valeur de base de la vitesse de référence du vent [m/s]	22	24	26	28

Carte de la valeur de base de la vitesse de référence en France

Catégories de terrain	
0	Mer ou zone côtière exposée aux vents de mer ; lacs et plans d'eau parcourus par le vent sur une distance d'au moins 5 km
II	Rase campagne, avec ou non quelques obstacles isolés (arbres, bâtiments, etc.) séparés les uns des autres de plus de 40 fois leur hauteur
IIIa	Campagne avec des haies ; vignobles ; bocage ; habitat dispersé
IIIb	Zones urbanisées ou industrielles; bocage dense ; vergers
IV	Zones urbaines dont au moins 15 % de la surface sont recouverts de bâtiments dont la hauteur moyenne est supérieure à 15 m ; forêts.

On applique la catégorie de terrain 0 lorsque la construction est située à une distance du rivage inférieure à 20 fois la hauteur de la construction.

Dans certains cas, en bords de mer, les vents forts viennent de l'intérieur des terres ; c'est le cas général du littoral méditerranéen situé en région 2 et 3 (hors corse). Dans ce cas, les fenêtres dont la situation correspond à la définition précédentes sont considérées en terrain II, et non 0, vis-à-vis des effets du vent.

La hauteur du **bâtiment** : H

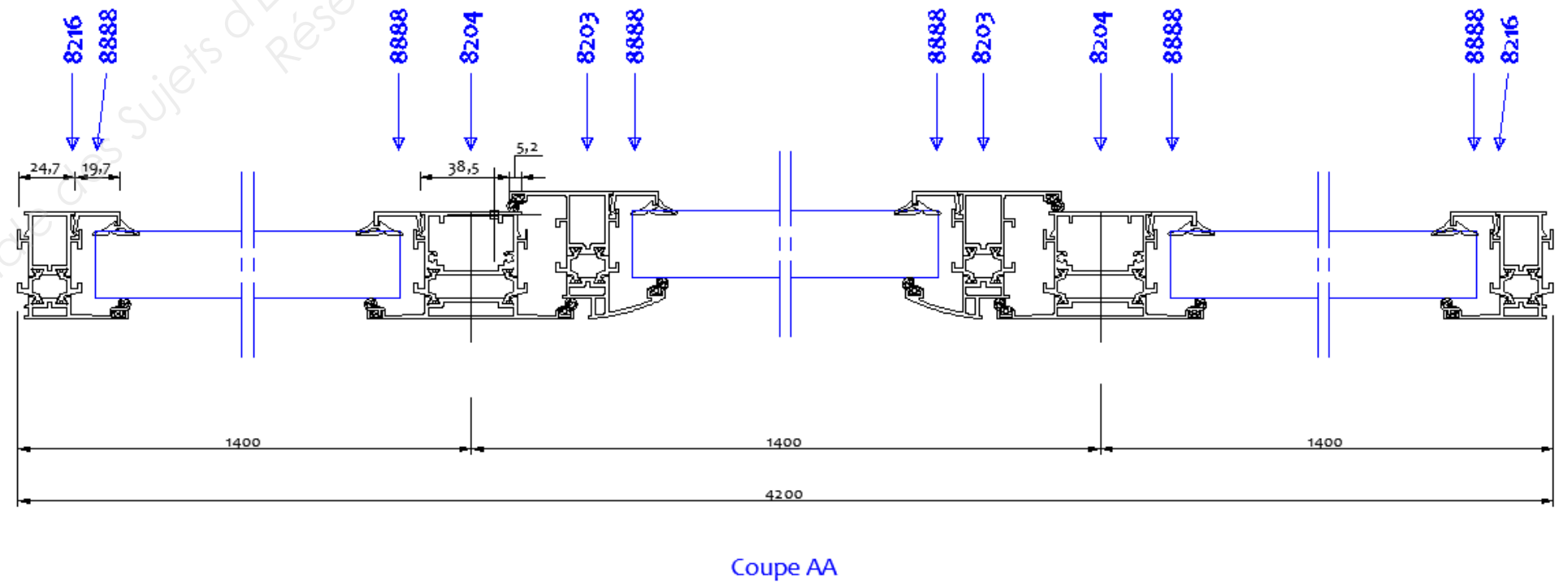
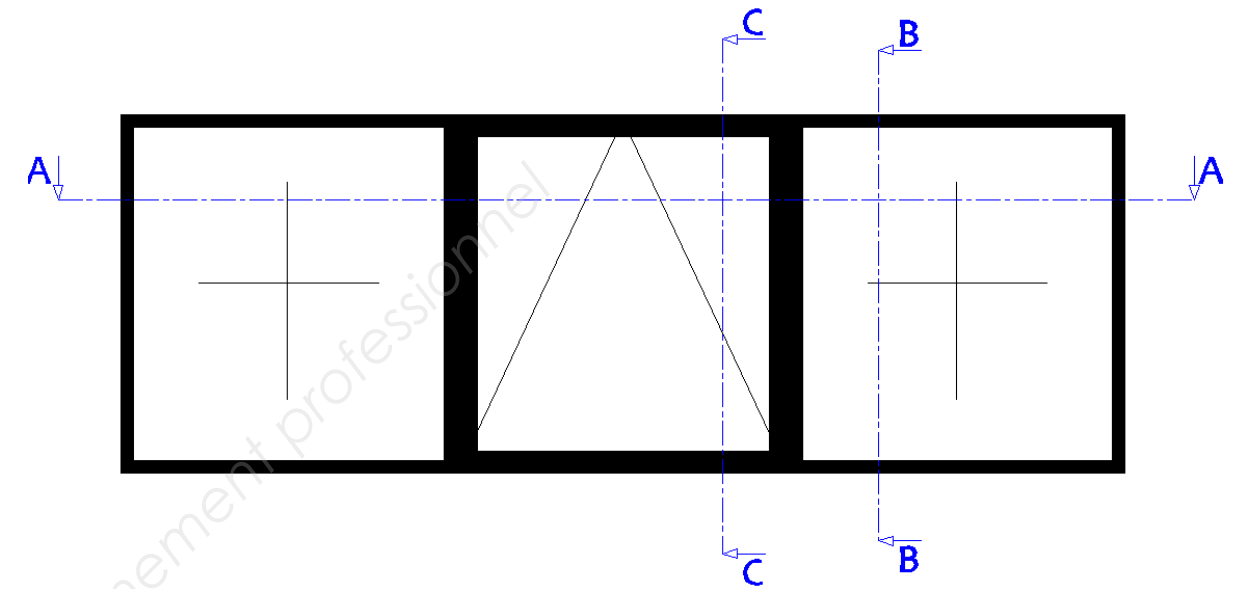
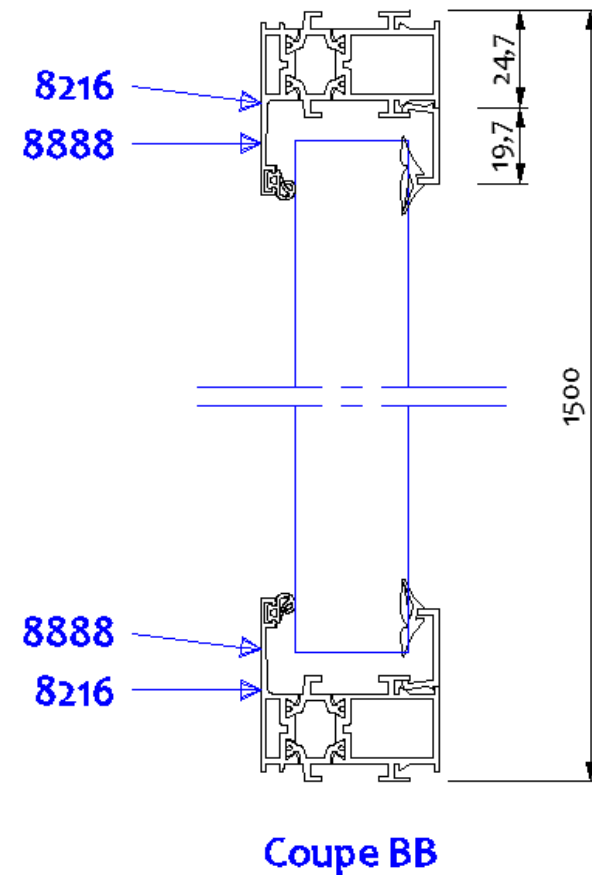
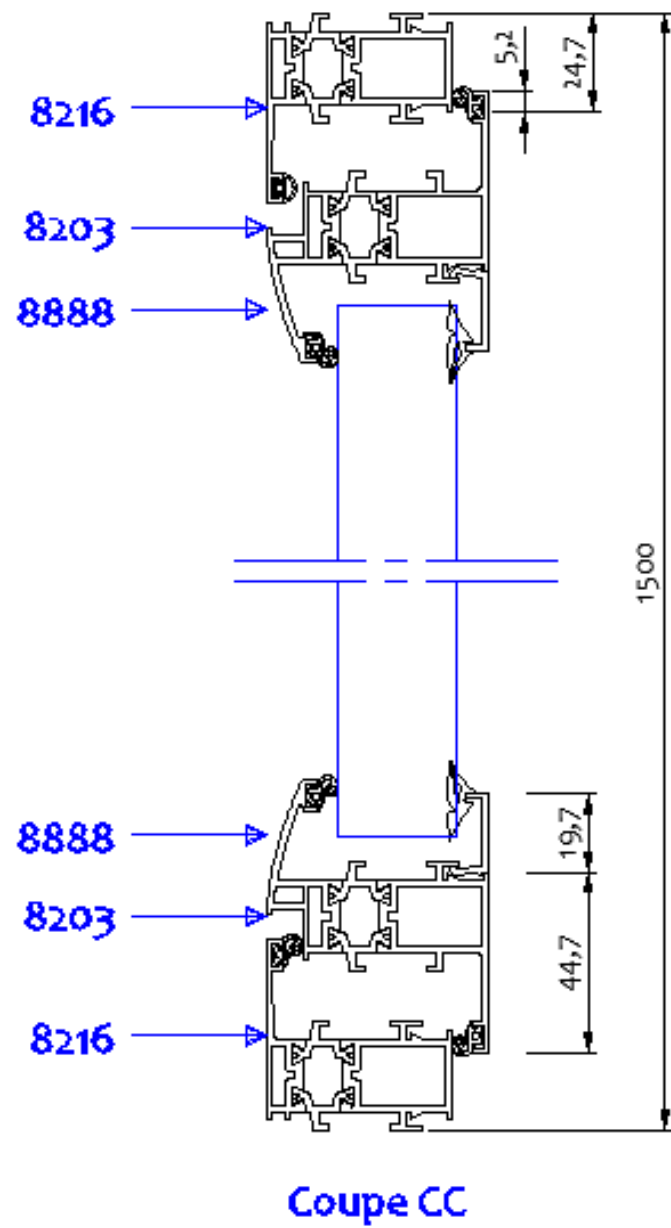
Suite à la nouvelle approche de l'Eurocode NF EN 1991-1-4, c'est la hauteur H du bâtiment qui détermine la pression du vent pour toutes les fenêtres de ce bâtiment. On distingue 5 classes de hauteur :

- H ≤ 9 m
- 9 < H ≤ 18 m
- 18 < H ≤ 28 m
- 28 < H ≤ 50 m
- 50 < H ≤ 100 m

Région	Catégorie de terrain	Hauteur du bâtiment H (m)				
		H ≤ 9	9 < H ≤ 18	18 < H ≤ 28	28 < H ≤ 50	50 < H ≤ 100
France métropolitaine						
1	IV	A ₂ E ₄ V _{A2}	A ₂ E ₄ V _{A2}	A ₂ E ₄ V _{A2}	A ₂ E ₄ V _{A2}	A ₃ E ₄ V _{A2}
	IIIb	A ₂ E ₄ V _{A2}	A ₂ E ₄ V _{A2}	A ₂ E ₄ V _{A2}	A ₂ E ₄ V _{A2}	A ₃ E ₄ V _{A2}
	IIIa	A ₂ E ₄ V _{A2}	A ₂ E ₄ V _{A2}	A ₂ E ₄ V _{A2}	A ₃ E ₄ V _{A2}	A ₃ E ₄ V _{A3}
	II	A ₂ E ₄ V _{A2}	A ₃ E ₄ V _{A2}	A ₃ E ₄ V _{A2}	A ₃ E ₅ V _{A2}	A ₃ E ₅ V _{A3}
	0	A ₃ E ₄ V _{A2}	A ₃ E ₅ V _{A2}	A ₃ E ₅ V _{A3}	A ₃ E ₅ V _{A3}	A ₃ E ₆ V _{A3}
2	IV	A ₂ E ₄ V _{A2}	A ₂ E ₄ V _{A2}	A ₂ E ₄ V _{A2}	A ₂ E ₄ V _{A2}	A ₃ E ₄ V _{A2}
	IIIb	A ₂ E ₄ V _{A2}	A ₂ E ₄ V _{A2}	A ₂ E ₄ V _{A2}	A ₃ E ₄ V _{A2}	A ₃ E ₅ V _{A3}
	IIIa	A ₃ E ₄ V _{A2}	A ₃ E ₄ V _{A2}	A ₃ E ₄ V _{A2}	A ₃ E ₅ V _{A3}	A ₃ E ₅ V _{A3}
	II	A ₃ E ₄ V _{A2}	A ₃ E ₄ V _{A2}	A ₃ E ₅ V _{A3}	A ₃ E ₅ V _{A3}	A ₃ E ₆ V _{A3}
	0	A ₃ E ₅ V _{A2}	A ₃ E ₅ V _{A3}	A ₃ E ₅ V _{A3}	A ₃ E ₆ V _{A3}	A ₃ E ₆ V _{A4}
3	IV	A ₂ E ₄ V _{A2}	A ₂ E ₄ V _{A2}	A ₂ E ₄ V _{A2}	A ₃ E ₄ V _{A2}	A ₃ E ₅ V _{A3}
	IIIb	A ₂ E ₄ V _{A2}	A ₂ E ₄ V _{A2}	A ₃ E ₄ V _{A2}	A ₃ E ₅ V _{A3}	A ₃ E ₆ V _{A3}
	IIIa	A ₂ E ₄ V _{A2}	A ₃ E ₄ V _{A2}	A ₃ E ₅ V _{A3}	A ₃ E ₅ V _{A3}	A ₃ E ₆ V _{A3}
	II	A ₃ E ₄ V _{A2}	A ₃ E ₅ V _{A3}	A ₃ E ₅ V _{A3}	A ₃ E ₆ V _{A3}	A ₃ E ₇ V _{A4}
	0	A ₃ E ₅ V _{A3}	A ₃ E ₆ V _{A3}	A ₃ E ₆ V _{A3}	A ₃ E ₇ V _{A4}	A ₃ E ₇ V _{A4}
4	IV	A ₂ E ₄ V _{A2}	A ₂ E ₄ V _{A2}	A ₃ E ₄ V _{A2}	A ₃ E ₅ V _{A2}	A ₃ E ₆ V _{A3}
	IIIb	A ₂ E ₄ V _{A2}	A ₃ E ₄ V _{A2}	A ₃ E ₅ V _{A2}	A ₃ E ₅ V _{A3}	A ₃ E ₆ V _{A3}
	IIIa	A ₃ E ₄ V _{A2}	A ₃ E ₅ V _{A3}	A ₃ E ₅ V _{A3}	A ₃ E ₆ V _{A3}	A ₃ E ₇ V _{A4}
	II	A ₃ E ₅ V _{A3}	A ₃ E ₆ V _{A3}	A ₃ E ₆ V _{A3}	A ₃ E ₇ V _{A4}	A ₃ E ₈ V _{A4}
	0	A ₃ E ₆ V _{A3}	A ₃ E ₆ V _{A4}	A ₃ E ₇ V _{A4}	A ₃ E ₇ V _{A4}	A ₃ E ₈ V _{A5}

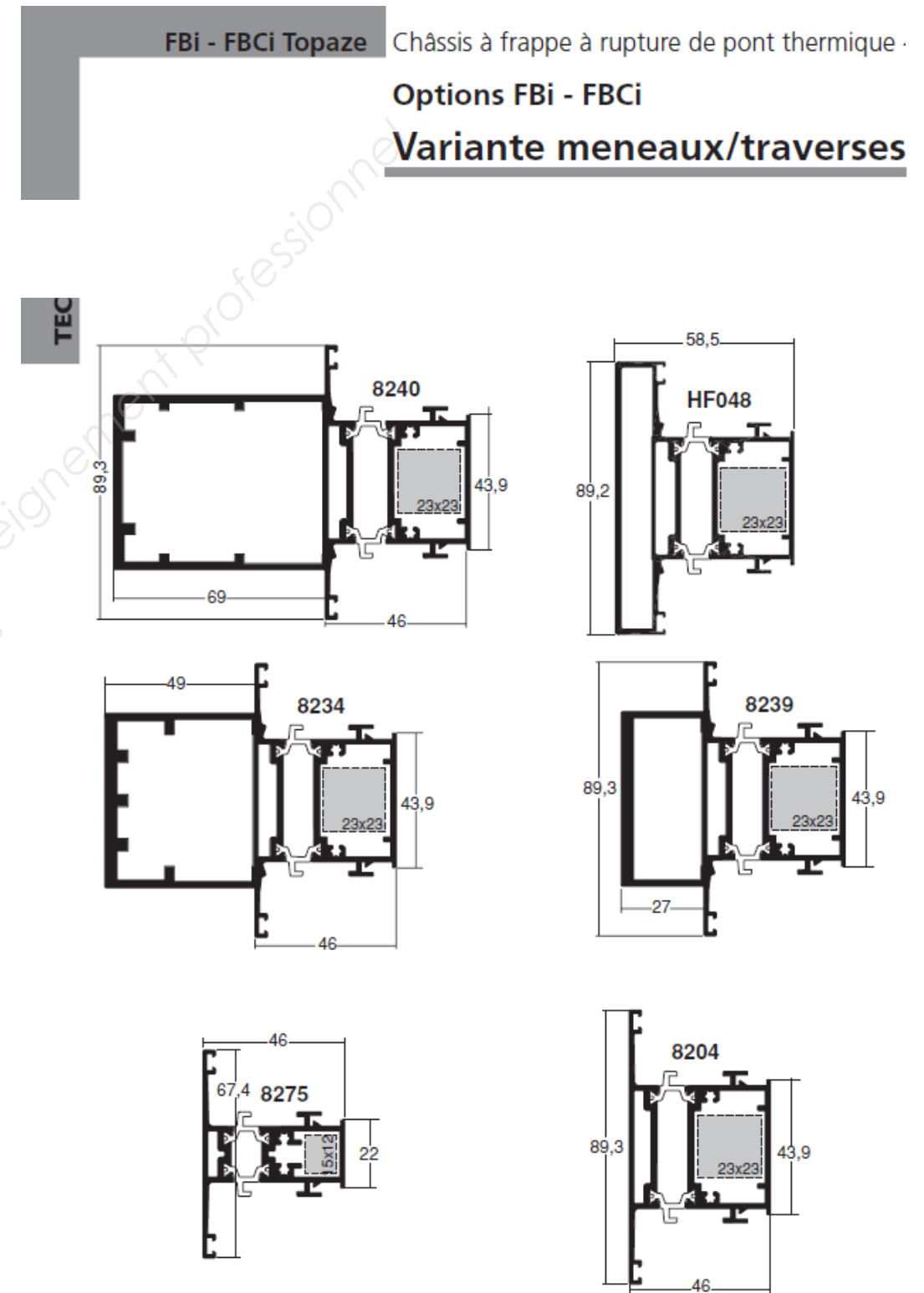
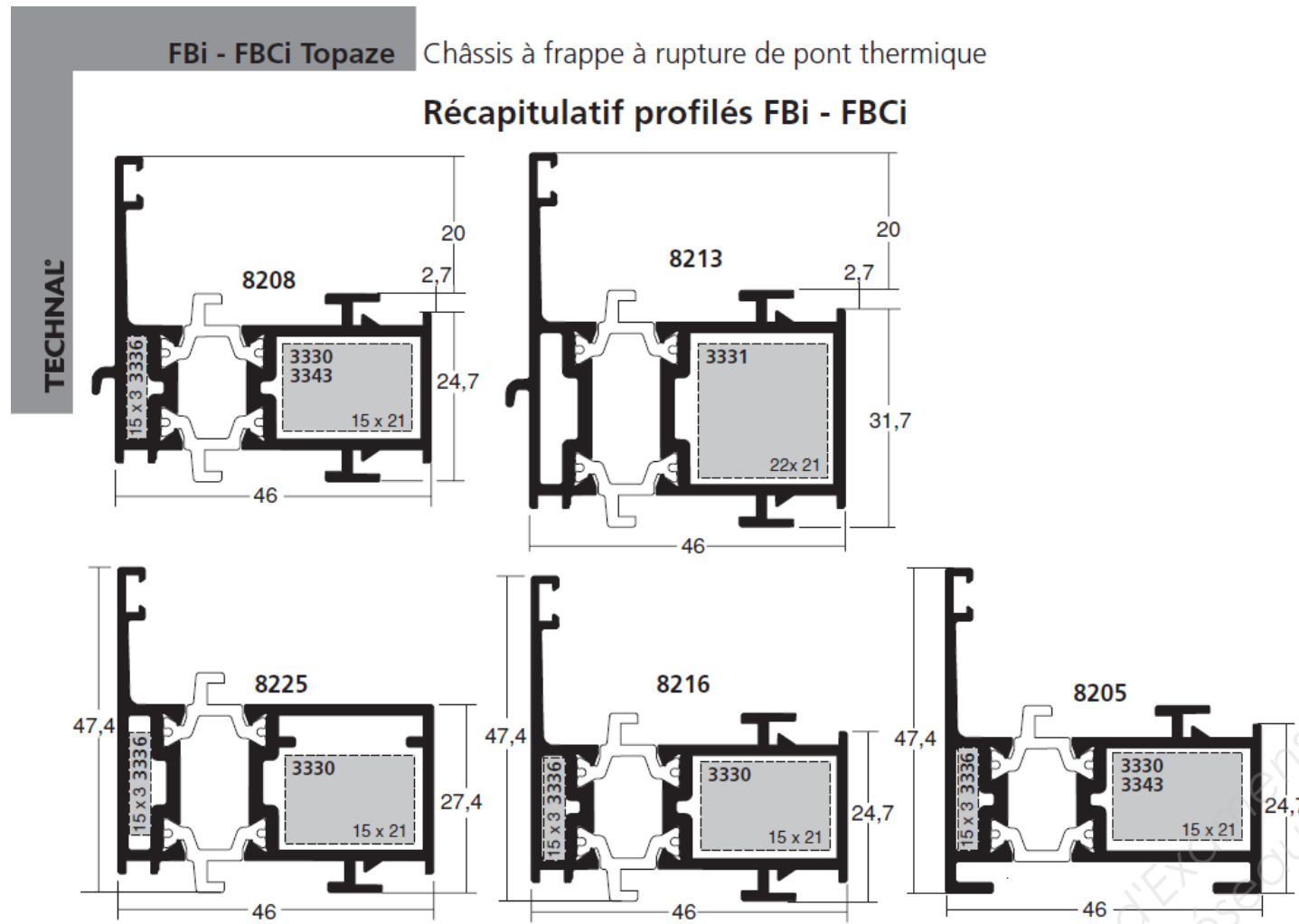
Examen :	BREVET PROFESSIONNEL	Session : 2014
Spécialité :	Construction d'Ouvrages du Bâtiment en Aluminium Verre et Matériaux de Synthèse	Durée : 4h30 Coef. : 4
Epreuve :	E1 – Etude, préparation, suivi d'un ouvrage	DTC 4 / 6

DTC 5 / 6 – Documentation technique - Fiche de débit



Examen :	BREVET PROFESSIONNEL	Session : 2014
Spécialité :	Construction d'Ouvrages du Bâtiment en Aluminium Verre et Matériaux de Synthèse	Durée : 4h30 Coef. : 4
Epreuve :	E1 – Etude, préparation, suivi d'un ouvrage	DTC 5 / 6

DTC 6 / 6 – Documentation technique – Planche des profilés



Examen :	BREVET PROFESSIONNEL	Session : 2014
Spécialité :	Construction d'Ouvrages du Bâtiment en Aluminium Verre et Matériaux de Synthèse	Durée : 4h30 Coef. : 4
Epreuve :	E1 – Etude, préparation, suivi d'un ouvrage	DTC 6 / 6

Copyright © 2026 FormaV. Tous droits réservés.

Ce document a été élaboré par FormaV® avec le plus grand soin afin d'accompagner chaque apprenant vers la réussite de ses examens. Son contenu (textes, graphiques, méthodologies, tableaux, exercices, concepts, mises en forme) constitue une œuvre protégée par le droit d'auteur.

Toute copie, partage, reproduction, diffusion ou mise à disposition, même partielle, gratuite ou payante, est strictement interdite sans accord préalable et écrit de FormaV®, conformément aux articles L.111-1 et suivants du Code de la propriété intellectuelle. Dans une logique anti-plagiat, FormaV® se réserve le droit de vérifier toute utilisation illicite, y compris sur les plateformes en ligne ou sites tiers.

En utilisant ce document, vous vous engagez à respecter ces règles et à préserver l'intégrité du travail fourni. La consultation de ce document est strictement personnelle.

Merci de respecter le travail accompli afin de permettre la création continue de ressources pédagogiques fiables et accessibles.