



Ce document a été mis en ligne par l'organisme [FormaV](#)®

Toute reproduction, représentation ou diffusion, même partielle, sans autorisation préalable, est strictement interdite.

Pour en savoir plus sur nos formations disponibles, veuillez visiter :

www.formav.co/explorer

BREVET PROFESSIONNEL

Menuisier aluminium-Verre

Session 2016

Durée : 3 heures

Coefficient : 4

EPREUVE E1

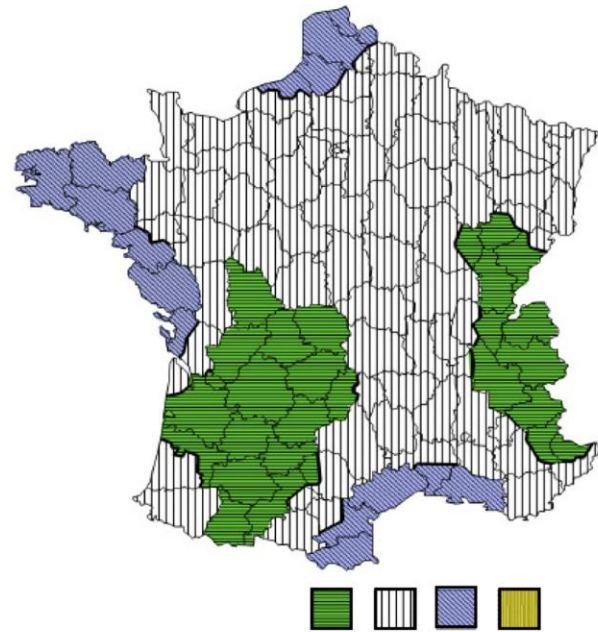
Etude, préparation et suivi d'un ouvrage

Ce dossier comporte **12** pages, numérotées de **DTC 1 sur 12** à **DTC 12 sur 12**.
Assurez-vous que cet exemplaire est complet.
S'il est incomplet, demandez un autre exemplaire au chef de salle.

COMPOSITION DU DOSSIER:

Performances AEV	page 2/12
Choix de la menuiserie AEV	page 3/12 à 4/12
Propriété des vitrages	page 5/12 à 7/12
Ensemble composé trapézoïdal EC3	page 8/12
Ensemble composé EC2	page 9/12 à 10/12
Engins de levage	page 11/12 à 12/12

Classement AEV - Extrait du DTU 36.5 P3



Régions	1	2	3	4
Valeur de base de la vitesse de référence du vent [m/s]	22	24	26	28

Carte de la valeur de base de la vitesse de référence en France

La hauteur du bâtiment : H

Suite à la nouvelle approche de l'Eurocode NF EN 1991-1-4, c'est la hauteur H du bâtiment qui détermine la pression du vent pour toutes les fenêtres de ce bâtiment.

On distingue 5 classes de hauteur :

- H ≤ 9 m
- 9 < H ≤ 18 m
- 18 < H ≤ 28 m
- 28 < H ≤ 50 m
- 50 < H ≤ 100 m

Tableau des classements AEV en France métropolitaine

Région	Catégorie de terrain	Hauteur du bâtiment H (m)				
		H ≤ 9	9 < H ≤ 18	18 < H ≤ 28	28 < H ≤ 50	50 < H ≤ 100
France métropolitaine						
1	IV	A* ₂ E* ₄ V* _{A2}	A* ₂ E* ₄ V* _{A2}	A* ₂ E* ₄ V* _{A2}	A* ₂ E* ₄ V* _{A2}	A* ₃ E* ₄ V* _{A2}
	IIIb	A* ₂ E* ₄ V* _{A2}	A* ₂ E* ₄ V* _{A2}	A* ₂ E* ₄ V* _{A2}	A* ₂ E* ₄ V* _{A2}	A* ₃ E* ₄ V* _{A2}
	IIIa	A* ₂ E* ₄ V* _{A2}	A* ₂ E* ₄ V* _{A2}	A* ₂ E* ₄ V* _{A2}	A* ₂ E* ₄ V* _{A2}	A* ₃ E* ₄ V* _{A3}
	II	A* ₂ E* ₄ V* _{A2}	A* ₃ E* ₄ V* _{A2}	A* ₃ E* ₄ V* _{A2}	A* ₃ E* ₅ V* _{A2}	A* ₃ E* ₅ V* _{A3}
	0	A* ₃ E* ₄ V* _{A2}	A* ₃ E* ₅ V* _{A2}	A* ₃ E* ₅ V* _{A3}	A* ₃ E* ₅ V* _{A3}	A* ₃ E* ₆ V* _{A3}
2	IV	A* ₂ E* ₄ V* _{A2}	A* ₂ E* ₄ V* _{A2}	A* ₂ E* ₄ V* _{A2}	A* ₂ E* ₄ V* _{A2}	A* ₃ E* ₄ V* _{A2}
	IIIb	A* ₂ E* ₄ V* _{A2}	A* ₂ E* ₄ V* _{A2}	A* ₂ E* ₄ V* _{A2}	A* ₃ E* ₄ V* _{A2}	A* ₃ E* ₅ V* _{A3}
	IIIa	A* ₃ E* ₄ V* _{A2}	A* ₃ E* ₄ V* _{A2}	A* ₃ E* ₄ V* _{A2}	A* ₃ E* ₅ V* _{A3}	A* ₃ E* ₅ V* _{A3}
	II	A* ₃ E* ₄ V* _{A2}	A* ₃ E* ₄ V* _{A2}	A* ₃ E* ₅ V* _{A3}	A* ₃ E* ₅ V* _{A3}	A* ₃ E* ₆ V* _{A3}
	0	A* ₃ E* ₅ V* _{A2}	A* ₃ E* ₅ V* _{A3}	A* ₃ E* ₅ V* _{A3}	A* ₃ E* ₆ V* _{A3}	A* ₃ E* ₆ V* _{A4}
3	IV	A* ₂ E* ₄ V* _{A2}	A* ₂ E* ₄ V* _{A2}	A* ₂ E* ₄ V* _{A2}	A* ₃ E* ₄ V* _{A2}	A* ₃ E* ₅ V* _{A3}
	IIIb	A* ₂ E* ₄ V* _{A2}	A* ₂ E* ₄ V* _{A2}	A* ₃ E* ₄ V* _{A2}	A* ₃ E* ₅ V* _{A3}	A* ₃ E* ₆ V* _{A3}
	IIIa	A* ₂ E* ₄ V* _{A2}	A* ₃ E* ₄ V* _{A2}	A* ₃ E* ₅ V* _{A3}	A* ₃ E* ₅ V* _{A3}	A* ₃ E* ₆ V* _{A3}
	II	A* ₃ E* ₄ V* _{A2}	A* ₃ E* ₅ V* _{A3}	A* ₃ E* ₅ V* _{A3}	A* ₃ E* ₆ V* _{A3}	A* ₃ E* ₇ V* _{A4}
	0	A* ₃ E* ₅ V* _{A3}	A* ₃ E* ₆ V* _{A3}	A* ₃ E* ₆ V* _{A3}	A* ₃ E* ₇ V* _{A4}	A* ₃ E* ₇ V* _{A4}
4	IV	A* ₂ E* ₄ V* _{A2}	A* ₂ E* ₄ V* _{A2}	A* ₃ E* ₄ V* _{A2}	A* ₃ E* ₅ V* _{A2}	A* ₃ E* ₆ V* _{A3}
	IIIb	A* ₂ E* ₄ V* _{A2}	A* ₃ E* ₄ V* _{A2}	A* ₃ E* ₅ V* _{A2}	A* ₃ E* ₅ V* _{A3}	A* ₃ E* ₆ V* _{A3}
	IIIa	A* ₃ E* ₄ V* _{A2}	A* ₃ E* ₅ V* _{A3}	A* ₃ E* ₅ V* _{A3}	A* ₃ E* ₆ V* _{A3}	A* ₃ E* ₇ V* _{A4}
	II	A* ₃ E* ₅ V* _{A3}	A* ₃ E* ₆ V* _{A3}	A* ₃ E* ₆ V* _{A3}	A* ₃ E* ₇ V* _{A4}	A* ₃ E* ₈ V* _{A4}
	0	A* ₃ E* ₆ V* _{A3}	A* ₃ E* ₆ V* _{A4}	A* ₃ E* ₇ V* _{A4}	A* ₃ E* ₇ V* _{A4}	A* ₃ E* ₈ V* _{A5}

On applique la catégorie de terrain 0 lorsque la construction est située à une distance du rivage inférieure à 20 fois la hauteur de la construction.

Dans certains cas, en bords de mer, les vents forts viennent de l'intérieur des terres ; c'est le cas général du littoral méditerranéen situé en région 2 et 3 (hors corse). Dans ce cas, les fenêtres dont la situation correspond à la définition précédentes sont considérées en terrain II, et non 0, vis-à-vis des effets du vent.



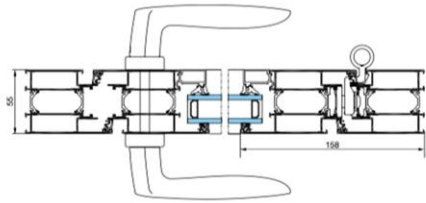
PORTE

PB

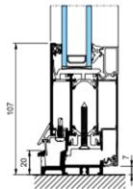
PB est un système modulaire, pour portes, thermiquement performant, destiné aux bâtiments tertiaires et résidentiels.

Coupes

Porte simple action

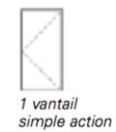


Seuil PMR avec ouvrant périphérique en ouverture intérieure



Applications

Ouverture vers l'extérieur et vers l'intérieur



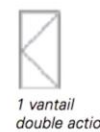
1 vantail simple action



2 vantaux simple action



1 vantail sur ensemble menuisé (possibilité 2 vantaux)



1 vantail double action



2 vantaux double action



1 vantail double action sur l'ensemble menuisé (possibilité 2 vantaux)

Performances d'étanchéité : A₃ E₂ V_E

Prise de volume maxi : Jusqu'à 42 mm

Poids maxi par vantail : Jusqu'à 150 kg



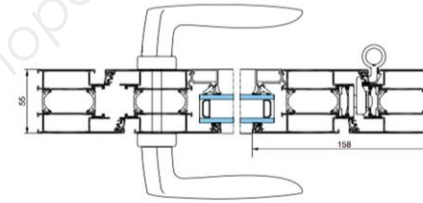
PORTE

SOLEAL

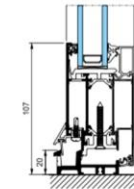
SOLEAL est un système modulaire, pour portes, thermiquement performant, destiné aux bâtiments tertiaires et résidentiels.

Coupes

Porte simple action

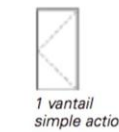


Seuil PMR avec ouvrant périphérique en ouverture intérieure



Applications

Ouverture vers l'extérieur et vers l'intérieur



1 vantail simple action



2 vantaux simple action



1 vantail sur ensemble menuisé (possibilité 2 vantaux)



1 vantail double action



2 vantaux double action



1 vantail double action sur l'ensemble menuisé (possibilité 2 vantaux)

Performances d'étanchéité : A₂ E₄ V_{A2}

Prise de volume maxi : Jusqu'à 42 mm

Poids maxi par vantail : Jusqu'à 150 kg





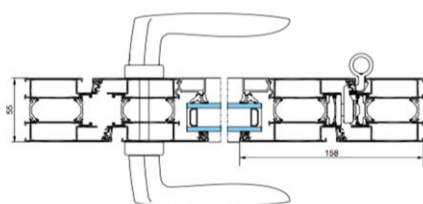
PORTE

PBi

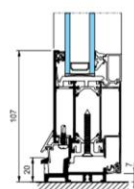
PBi est un système modulaire, pour portes, thermiquement performant, destiné aux bâtiments tertiaires et résidentiels.

Coupes

Porte simple action



Seuil PMR avec ouvrant périphérique en ouverture intérieure



Applications

Ouverture vers l'extérieur et vers l'intérieur



1 vantail simple action



2 vantaux simple action



1 vantail sur ensemble menuisé (possibilité 2 vantaux)



1 vantail double action



2 vantaux double action



1 vantail double action sur l'ensemble menuisé (possibilité 2 vantaux)

Performances d'étanchéité : A₁ E₁ V_E

Prise de volume maxi : Jusqu'à 38 mm

Poids maxi par vantail : Jusqu'à 110 kg



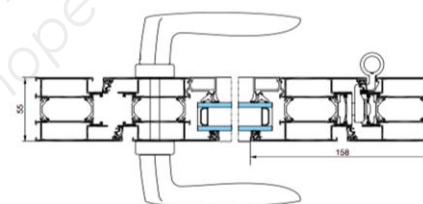
PORTE

TITANE

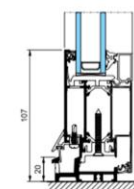
TITANE est un système modulaire, pour portes, thermiquement performant, destiné aux bâtiments tertiaires et résidentiels.

Coupes

Porte simple action



Seuil PMR avec ouvrant périphérique en ouverture intérieure



Applications

Ouverture vers l'extérieur et vers l'intérieur



1 vantail simple action



2 vantaux simple action



1 vantail sur ensemble menuisé (possibilité 2 vantaux)



1 vantail double action



2 vantaux double action



1 vantail double action sur l'ensemble menuisé (possibilité 2 vantaux)

Performances d'étanchéité : A₃ E₂ V_E

Prise de volume maxi : Jusqu'à 42 mm

Poids maxi par vantail : Jusqu'à 150 kg



Verre feuilleté de sécurité SGG STADIP et SGG STADIP PROTECT

Verre feuilleté		SGG STADIP				SGG STADIP PROTECT				SGG STADIP PROTECT			
Produit		33.1	44.1	33.2	44.2	55.2	66.2	44.4	SP 510	SP 615B	SP 615B DIAMANT		
Épaisseur	mm	6	8	7	9	11	13	10	10	15	15		
Poids	kg/m ²	15,5	20,5	16	21	26	31	21,5	22	23	23		
Facteurs lumineux													
TL	%	89	88	89	88	87	86	87	87	86	89		
R _{ext}	%	8	8	8	8	8	8	8	8	8	8		
R _{int}	%	8	8	8	8	8	8	8	8	8	8		
TUV	%	3	3	<1	<1	<1	<1	<1	<1	<1	<1		
Facteurs énergétiques													
TE	%	77	74	75	72	70	68	70	68	66	72		
Re _{ext}	%	7	7	7	7	7	7	7	7	7	7		
Re _{int}	%	7	7	7	7	7	7	7	7	7	7		
AE	%	17	19	18	21	23	25	23	26	28	21		
Facteur solaire g		0,81	0,79	0,79	0,77	0,76	0,74	0,75	0,74	0,72	0,77		
Coefficient U _g	W/(m ² .K)	5,7	5,6	5,7	5,6	5,6	5,5	5,6	5,6	5,6	5,6		
Indices d'affaiblissement acoustique (1)													
R _w	dB	33	34	33	34	36	37	34	34	36	36		
C	dB	-1	-1	-1	-1	-1	-1	-1	0	-1	-1		
C _{tr}	dB	-2	-3	-2	-2	-2	-3	-2	-1	-2	-2		
RA	dB	32	33	32	34	35	36	33	34	35	35		
RA, tr	dB	31	31	31	32	34	34	32	33	34	34		

(1) Mesures acoustiques réalisées dans le cadre du marquage CE (ITT).

3 Guide de choix des vitrages

Généralités

Les valeurs présentées sont des valeurs moyennes données à titre indicatif et sous réserve de modification. Elles correspondent aux épaisseurs et combinaisons courantes. Pour connaître les caractéristiques d'autres vitrages, consultez les équipes commerciales et techniques de Saint-Gobain Glass ou le site internet www.saint-gobain-glass.com.

La définition des abréviations et les normes utilisées dans les tableaux sont les suivantes :

Abréviation	Définition	Norme
TL	Transmission lumineuse (%)	EN 410
RL _{ext}	Réflexion lumineuse extérieure (%)	EN 410
RL _{int}	Réflexion lumineuse intérieure (%)	EN 410
TUV	Transmission du rayonnement UV (%)	EN 410
TE	Transmission énergétique (%)	EN 410
RE _{ext}	Réflexion énergétique extérieure (%)	EN 410
RE _{int}	Réflexion énergétique intérieure (%)	EN 410
AE	Absorption énergétique (%)	EN 410
AE ₁	Absorption énergétique du verre extérieur du double vitrage (%)	EN 410
AE ₂	Absorption énergétique du verre intérieur du double vitrage (%)	EN 410
g	Facteur solaire	EN 410
SC	Shading Coefficient	EN 410
U _g	Coefficient de transmission thermique [W/(m².K)]	EN 673
R _w	Indice d'affaiblissement acoustique pondéré (dB)	EN 717-1
C	Terme d'adaptation acoustique pour le bruit rose (dB)	EN 717-1
C _T	Terme d'adaptation acoustique pour le bruit trafic (dB)	EN 717-1
R _a	Indice d'affaiblissement acoustique (bruit rose) (dB)	EN 717-1
R _{a,T}	Indice d'affaiblissement acoustique (bruit trafic) (dB)	EN 717-1

anciennement coefficient k.
Pour plus de précision, se reporter au chapitre "Propriétés et fonctions du verre".
ITR : Isolation Thermique Renforcée.

3 Généralités

Grandeurs spectrophotométriques et énergétiques

Facteurs lumineux
Facteurs énergétiques

Transmission + Réflexion + Absorption = 100%
Shading Coefficient SC = g/0,87

3 Généralités

Définition des faces des vitrages

Simple vitrage
Simple vitrage feuilleté
Double vitrage
Double vitrage avec verre feuilleté

162 • Généralités

3 Guide de choix des vitrages

Performances des vitrages

Double vitrage ITR et de sécurité avec SGG STADIP PROTECT

Double vitrage	Verre extérieur	SGG PLANITHERM ULTRA N		Double vitrage ITR et de sécurité avec SGG STADIP PROTECT			
		SGG STADIP 33.2	SGG STADIP PROTECT 44.2	SGG PLANILUX	SGG BIOCLEAN (1)		SGG BIOCLEAN PLANITHERM ULTRA N (2)
Verre intérieur		SGG STADIP 33.2	SGG STADIP PROTECT 44.2	SGG STADIP PROTECT 44.2 PLANITHERM ULTRA N	SGG STADIP PROTECT 44.2 PLANITHERM ULTRA N		SGG STADIP PROTECT 44.2
Composition	mm	4(16)33.1	4(16)44.2	4(16)44.2	4(16)44.2	6(16)44.2	4(16)44.2
Épaisseur	mm	26	29	29	29	31	29
Poids	kg/m²	25	31	31	31	36	31
Position couche peu émissive	face	2	2	3	3	3	2
Facteurs lumineux							
TL	%	79	78	78	76	75	76
RL _{ext}	%	12	12	12	15	15	15
RL _{int}	%	12	12	12	14	14	14
TUV	%	2	<1	<1	<1	<1	<1
Facteurs énergétiques							
TE	%	51	49	49	47	46	47
RE _{ext}	%	26	26	27	27	25	27
AE ₁	%	15	15	10	12	15	17
AE ₂	%	17	9	15	14	13	9
Facteur solaire g		0,58	0,58	0,62	0,60	0,58	0,56
Coefficient Ug Argon 90%	W/(m².K)	1.1	1.1	1.1	1.1	1.1	1.1

(1) Couche SGG BIOCLEAN en face 1
(2) Couche SGG BIOCLEAN en face 1 et couche SGG PLANITHERM ULTRA N en face 2 sur la face opposée

163 • Généralités

3 Guide de choix des vitrages

Performances des vitrages

Double vitrage ITR et de sécurité avec sgg STADIP PROTECT				Double vitrage ITR et de sécurité avec sgg STADIP PROTECT				
Verre extérieur	sgg PLANITHERM ULTRA N			sgg PLANITHERM ULTRA N				
	sgg STADIP PROTECT SP 510	sgg STADIP PROTECT SP 510 DIAMANT	sgg STADIP PROTECT SP 512	sgg STADIP PROTECT SP 512 DIAMANT	SGG STADIP PROTECT SP 514	SGG STADIP PROTECT SP 514 DIAMANT	SGG STADIP PROTECT SP 615B	SGG STADIP PROTECT SP 615B DIAMANT
Verre intérieur								
Composition	mm	4(16)SP 510	4(16)SP 510	5(16)SP 512	5(16)SP 512	6(16)SP 514	6(16)SP 514	6(16)SP 615B
Épaisseur	mm	30	30	33	33	36	36	37
Poids	kg/m ²	32	32	40	40	47	47	48
Position couche peu émissive	face	2	2	2	2	2	2	2
Facteurs lumineux								
TL	%	77	79	76	78	75	78	75
R _{ext}	%	12	12	12	12	12	12	12
R _{int}	%	12	12	11	12	11	12	11
T _{UV}	%	<1	<1	<1	<1	<1	<1	<1
Facteurs énergétiques								
TE	%	47	51	45	50	44	49	43
Re _{ext}	%	26	26	25	25	24	24	24
AE ₁	%	15	15	17	17	19	19	19
AE ₂	%	11	8	12	8	13	8	14
Facteur solaire g		0,57	0,58	0,57	0,57	0,56	0,56	0,56
Coefficient U _g Argon 90%	W/(m ² .K)	1,1	1,1	1,1	1,1	1,1	1,1	1,1

3

3 Guide de choix des vitrages

Performances des vitrages

Double vitrage ITR avec verre de décoration et d'aménagement				
Verre extérieur	sgg PLANITHERM ULTRA N			
	sgg MASTER-CARRE	sgg PIXARENA	sgg ARENA C	sgg SATINOVO MATE
Verre intérieur				
Composition	mm	4(16)4	4(16)4	4(16)4
Position motif	face	4	4	3
Position couche peu émissive	face	2	2	2
Facteurs lumineux				
TL	%	77	76	79
R _{ext}	%	12	12	12
R _{int}	%	12	11	12
Facteurs énergétiques				
TE	%	53	51	54
Re _{ext}	%	26	26	26
AE ₁	%	15	15	15
AE ₂	%	9	7	4
Facteur solaire g		0,58	0,58	0,58
Coefficient U _g Argon 90%	W/(m ² .K)	1,1	1,1	1,1

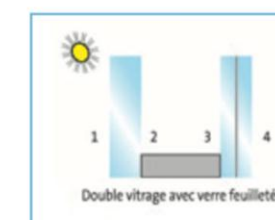
(1) Les valeurs du tableau sont données à titre indicatif et peuvent varier en fonction des conditions de fabrication. Elles sont données selon la norme EN 410, bien que celle-ci ne s'applique pas strictement à ce type de verre. Une partie importante de la lumière est transmise de façon diffuse, ce qui confère au double vitrage son aspect translucide.

3

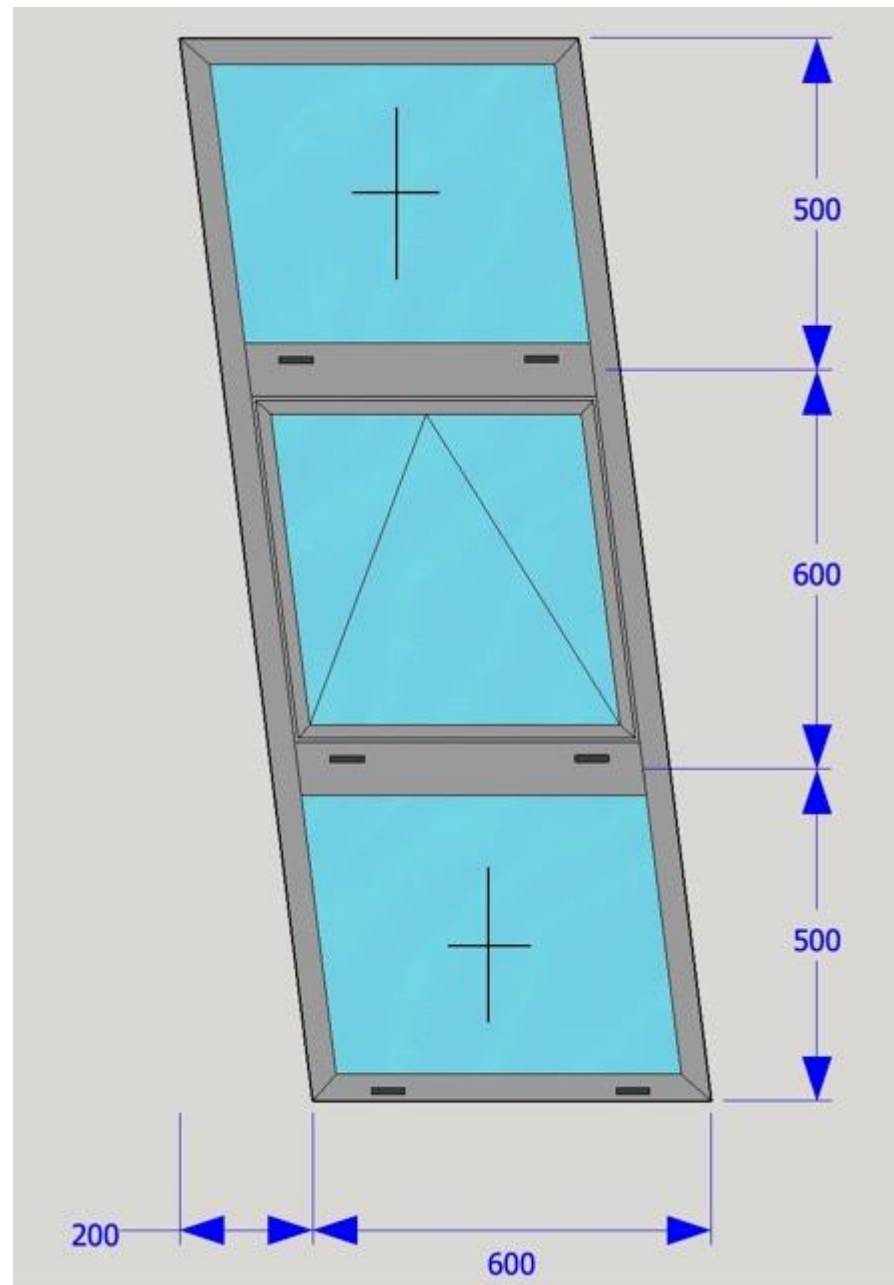
Performances des vitrages

Double vitrage ITR antireflet avec sgg VISIONLITE		
Verre extérieur (1)	sgg VISION-LITE	
	sgg STADIP PLANITHERM ULTRA N VISION-LITE	
Verre intérieur (2)		
Composition	44.2(16)44.2	44.2(16)SP510
Position couche antireflet (3)	faces	1, 2 et 4
Position couches peu émissive	face	3
Facteurs lumineux (4)		
TL	%	87
R _{ext}	%	3
R _{int}	%	3
Facteurs énergétiques		
TE	%	55
Re _{ext}	%	22
AE ₁	%	13
AE ₂	%	10
Facteur solaire g		0,64
Coefficient U _g Argon 90%	W/(m ² .K)	1,1

(1) Sur verre extra-clair sgg DIAMANT
 (2) La couche sgg PLANITHERM ULTRA N est sur verre clair sgg PLANILUX. La couche sgg VISION-LITE est sur verre extra-clair sgg DIAMANT
 (3) Le double vitrage antireflet comporte une couche sur chaque face: 3 couches antireflet et 1 couche peu émissive (Voir schéma ci-dessous).
 (4) Valeurs mesurées perpendiculairement au vitrage; en incidence, la réflexion augmente.



ENSEMBLE COMPOSE TRAPEZOÏDAL EC3



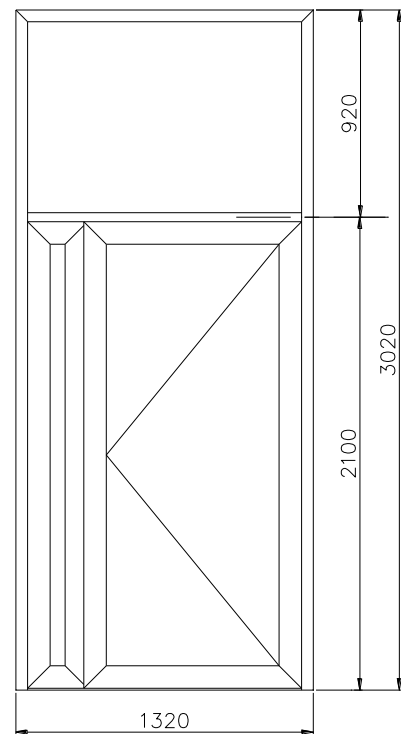
RAPPEL

$$\sin \alpha = \frac{\text{côté opposé}}{\text{hypoténuse}}$$

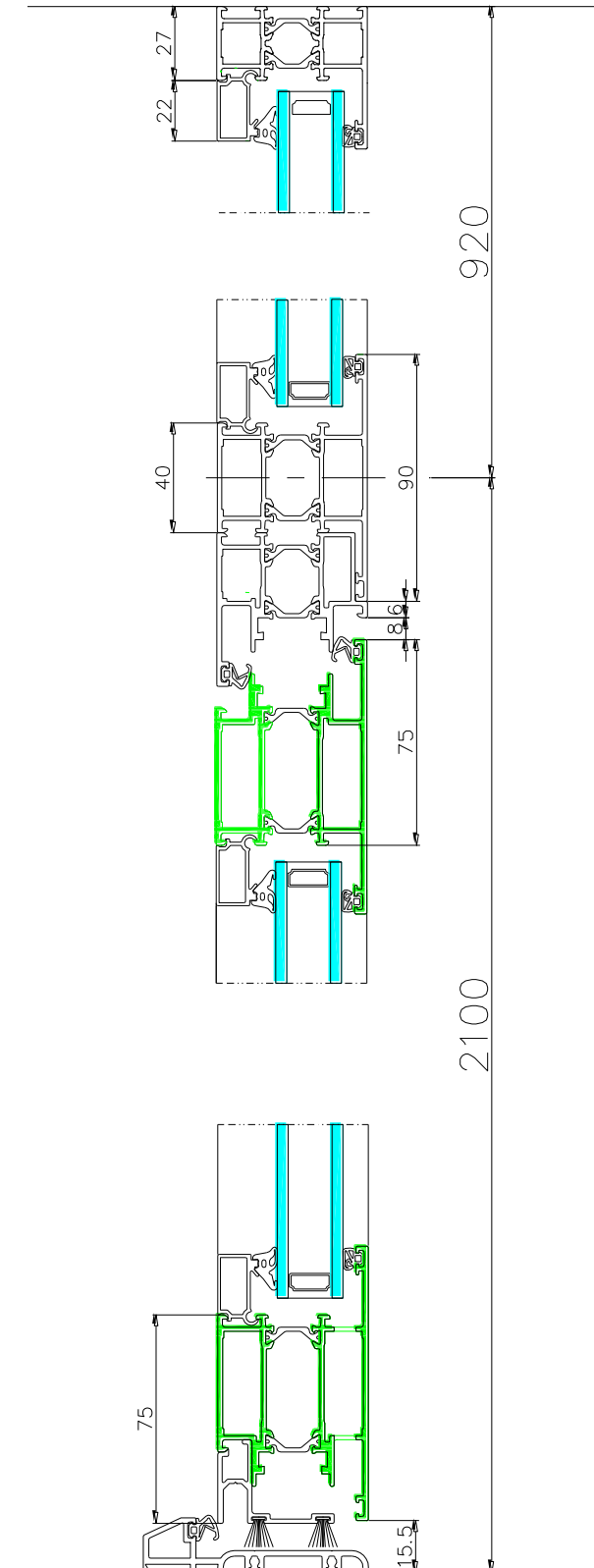
$$\cos \alpha = \frac{\text{côté adjacent}}{\text{hypoténuse}}$$

$$\tan \alpha = \frac{\text{côté opposé}}{\text{côté adjacent}}$$

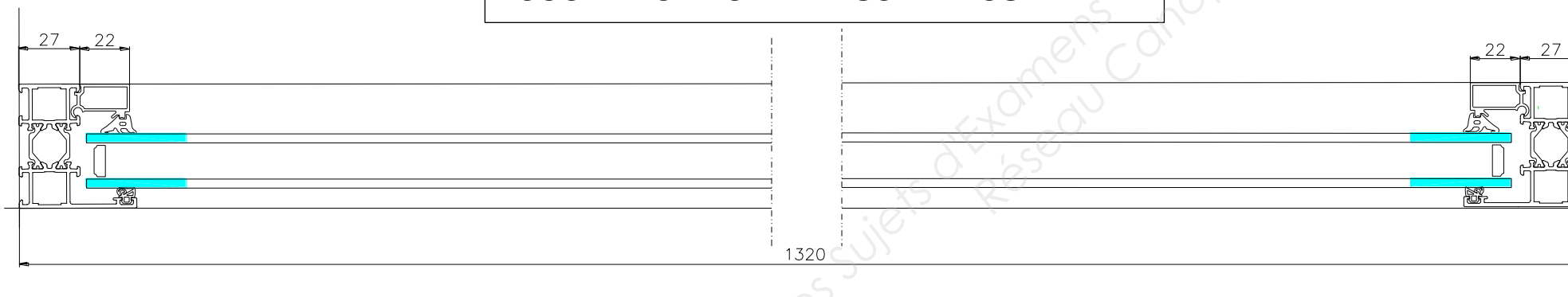
ENSEMBLE COMPOSE EC2 – GAMME TECHNAL- SOLEAL



COUPE VERTICALE



COUPE HORIZONTALE SUR IMPOSTE FIXE



COUPE HORIZONTALE SUR PORTE 2 VANTAUX

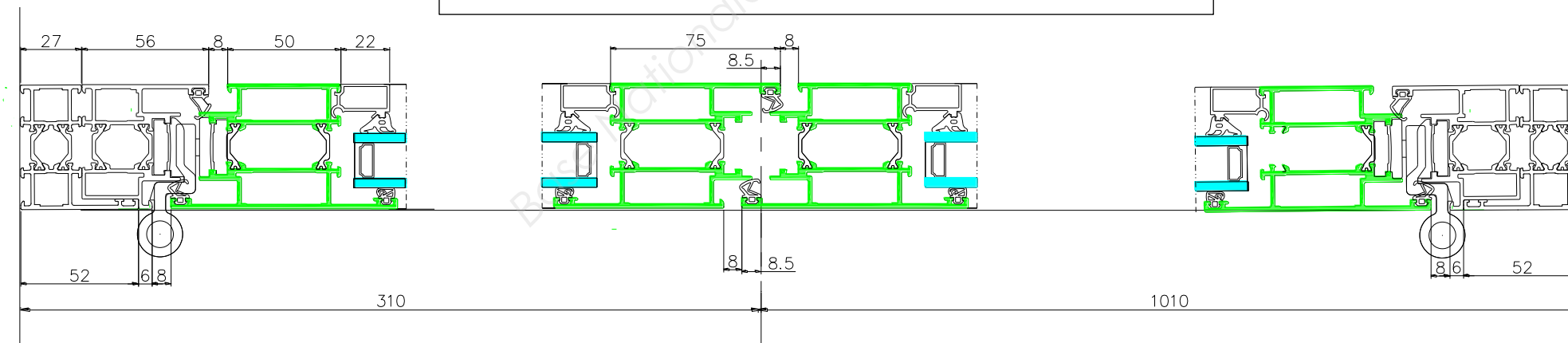
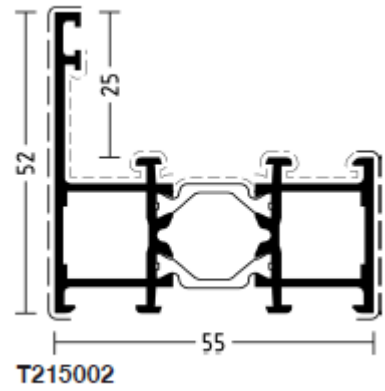
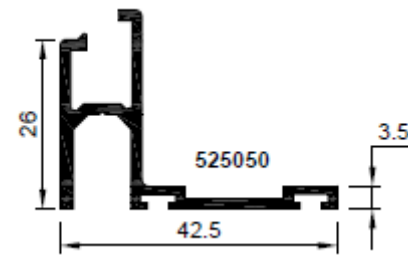


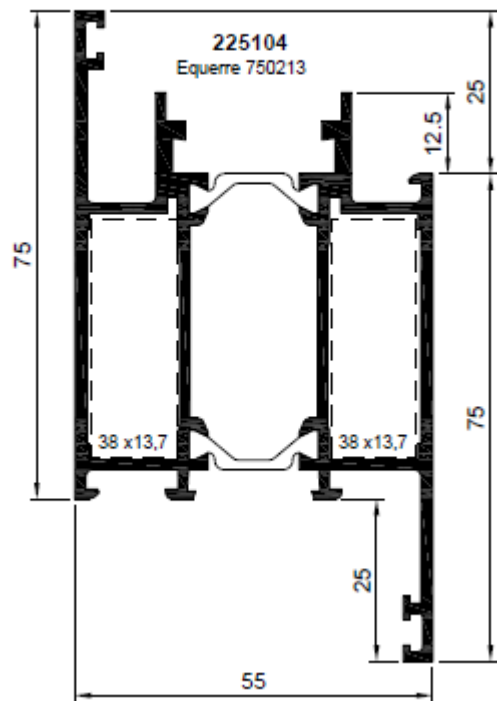
PLANCHE DE PROFILS – GAMME TECHNAL- SOLEAL



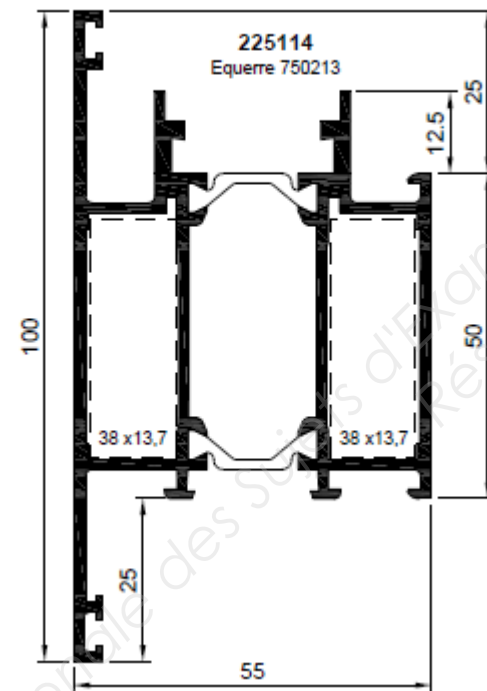
T215002
Dormant périphérique



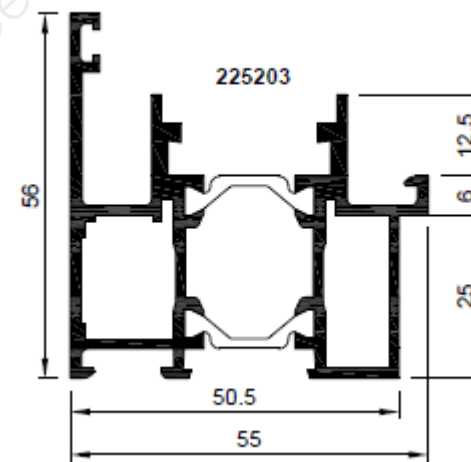
525050
Complément de plinthe



225104
Equerre 750213
Ouvrant Z



225114
Equerre 750213
Ouvrant T



225203
Reconstitution de feuillure

ENGINS DE LEVAGE

Manipulateur mobile de vitrage SLIM TS 3000



Élévateur de vitrages, mobile et autonome pour vos chantiers

PALVAC « SLIM TS » lève des charges de 140 Kg et jusqu'à 2840 mm, avec une structure repliée de 710*1150*1755 mm mais qui peut aussi se démonter en 3 éléments légers en moins de 5 minutes à un seul opérateur.

Sa structure se compose de trois éléments compacts et robustes qui ont été étudiés pour pouvoir être montés et démontés rapidement tout en ayant un poids des plus léger pour pouvoir être transportés et facilement chargés grâce à ses roues d'appui.

L'élévation du mât aluminium se fait à l'aide d'une manivelle (incluse) ou bien d'une visseuse (non fournie) pour une élévation des plus rapide. Un embout d'adaptation est inclus.

Livré en standard avec des fourches de 450 mm et réglables en largeur de 250 à 660 mm.

En option un kit complet à ventouses d'une capacité de 140 Kg pour la manutention du verre et le transformer en élévateur de vitre, idéal pour la maintenance de pare-brise de bus, camion ou autre. Egalement disponible un kit « Véranda ».

Palonnier à ventouses mobiles de vitrage MAGNUM



PALVAC « MAGNUM » lève des charges jusqu'à 500 Kg et jusqu'à 4800 mm, avec une structure (760*840*1740 mm) des plus réduite et légère que l'on peut monter et démonter en 5 minutes à l'aide de seulement deux opérateurs.

Sa structure se compose de trois éléments compacts et robustes qui ont été étudiés pour pouvoir être montés et démontés rapidement tout en ayant un poids des plus léger pour pouvoir être transportés.

L'élévation du mât aluminium se fait électriquement à l'aide de la radiocommande. Elle entraîne une courroie à structure acier qui permet de déployer le mât.

Ses trois éléments se transportent dans n'importe quel utilitaire.

Tout à été pensé pour vous rendre le transport, l'installation et son utilisation le plus simple possible.

Cela le rend utilisable dans tous les endroits où il est impossible d'utiliser des grues ou des chariots élévateurs.

Les grandes roues pivotantes des stabilisateurs (qui se rangent dans un support spécifique intégré à la structure) dispose d'un blocage de position pour pouvoir déplacer le MAGNUM de façon aisée dans la direction voulue.

LEVE VITRE MANUEL UPT 65



Appareil polyvalent 2 en 1

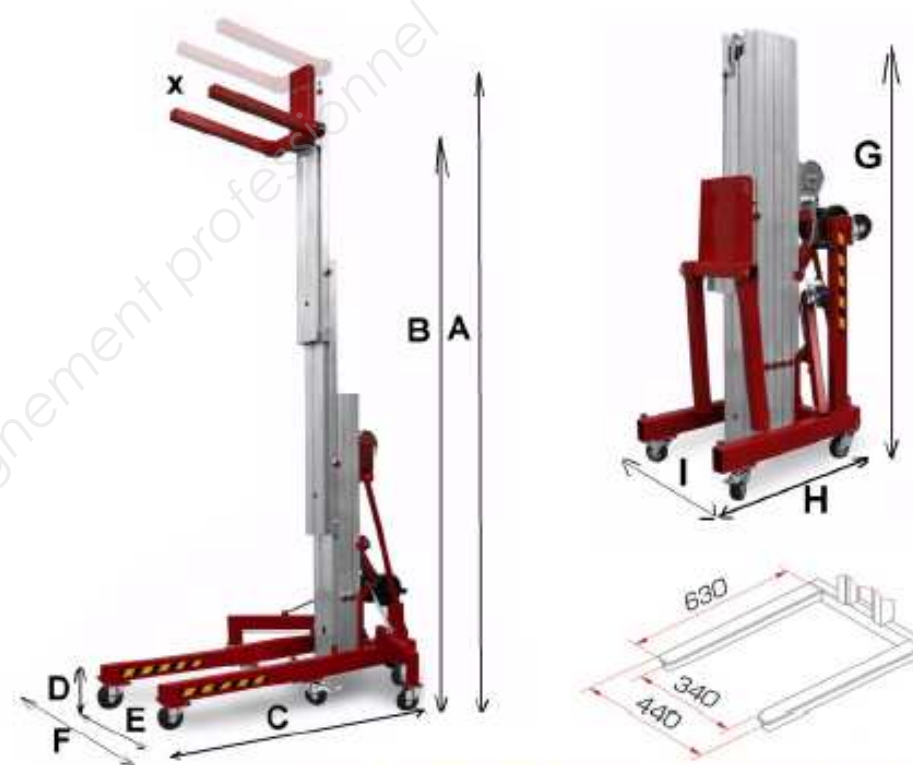
- En façade pour levage de murs-rideaux et verrières.
- En version base levage vertical de toute charge.

Appareil de levage

- Mise en action en quelques secondes sur chantier
- Construction compacte très robuste
- Deux roues Ø 200 mm pour un transport aisé sur chantier
- Base pourvue de 2 bras stabilisateurs
- Pieds avec roues à hauteur réglable
- Câble de levage anti-torsion en acier à très haute résistance
- Niveau pour le contrôle parfait de la position des pieds
- Treuil de levage manuel avec frein automatique
- Hauteur de levage jusqu'à 8.00 m
- Poulies en acier sur roulement
- Certifications Allemandes TÜV - GS - BGV D8
- Support contre poids
- Capacité de levage 350 kg
- Palonnier mur rideau
- Palonnier pour verrière



Lève vitre manuel - UPT 65



Elévateur	Capacité	A		B		C		D	E	F	G	H	I	X
		Mètre										mm		
5 B	200 kg	5	4,78	+1,31 / -1,06		225	600	1450	1680	760	600	215		
6 B	200 kg	6	5,78	+1,31 / -1,06		225	600	1450	1680	760	600	215		
4 C	300 kg	4 m	3,58	+ 1,71 / -1,32		230	650	1600	1640	1000	650	270		
5 C	300 kg	5	4,58	+ 1,71 / -1,32		230	650	1600	1640	1000	650	270		
6 C	250 kg	6 m	5,58	+ 1,71 / -1,32		230	650	1600	1640	1000	650	270		
65 C	300 kg	6,50	6,08	+ 1,71 / -1,32		230	650	1600	2020	1000	650	270		
8 C	280 kg	8	7,58	+ 1,71 / -1,32		230	650	1600	2020	1000	650	270		
5 D	400 kg	5	4,61	+ 1,71 / -1,32		230	650	1600	1640	1000	650	270		
6 D	350 kg	6	5,61	+ 1,71 / -1,32		230	650	1600	1640	1000	650	270		
65 D	400 kg	6,50	6,11	+ 1,71 / -1,32		230	650	1600	2020	1000	650	270		
8 D	350 kg	8	7,61	+ 1,71 / -1,32		230	650	1600	2020	1000	650	270		

Copyright © 2026 FormaV. Tous droits réservés.

Ce document a été élaboré par FormaV® avec le plus grand soin afin d'accompagner chaque apprenant vers la réussite de ses examens. Son contenu (textes, graphiques, méthodologies, tableaux, exercices, concepts, mises en forme) constitue une œuvre protégée par le droit d'auteur.

Toute copie, partage, reproduction, diffusion ou mise à disposition, même partielle, gratuite ou payante, est strictement interdite sans accord préalable et écrit de FormaV®, conformément aux articles L.111-1 et suivants du Code de la propriété intellectuelle. Dans une logique anti-plagiat, FormaV® se réserve le droit de vérifier toute utilisation illicite, y compris sur les plateformes en ligne ou sites tiers.

En utilisant ce document, vous vous engagez à respecter ces règles et à préserver l'intégrité du travail fourni. La consultation de ce document est strictement personnelle.

Merci de respecter le travail accompli afin de permettre la création continue de ressources pédagogiques fiables et accessibles.