



Ce document a été mis en ligne par l'organisme [FormaV](#)®

Toute reproduction, représentation ou diffusion, même partielle, sans autorisation préalable, est strictement interdite.

Pour en savoir plus sur nos formations disponibles, veuillez visiter :

[www.formav.co/explorer](http://www.formav.co/explorer)

Académie :	Session :
Examen :	Série :
Spécialité/option :	Repère de l'épreuve :
Epreuve/sous épreuve :	
NOM :	
<small>(en majuscule, suivi s'il y a lieu, du nom d'épouse)</small>	
Prénoms :	N° du candidat <input type="text"/>
Né(e) le :	<small>(le numéro est celui qui figure sur la convocation ou liste d'appel)</small>
-----	
Appréciation du correcteur	
Note : <input type="text"/>	

Il est interdit aux candidats de signer leur composition ou d'y mettre un signe quelconque pouvant indiquer sa provenance.

**NE RIEN ÉCRIRE DANS CETTE PARTIE**

## DOSSIER SUJET REPONSES

### PARTIE 1 : ANALYSE DES DISPOSITIONS CONSTRUCTIVES

<b>ÉTUDE 1</b>	Compléter le carnet de détail des menuiseries	/ 20 Points
<b>ÉTUDE 2</b>	Vérifier la performance A.E.V. de la menuiserie ME7	/ 20 Points
<b>ÉTUDE 3</b>	Choisir la composition des vitrages des menuiseries de la salle de danse et de la salle arts martiaux – Rep ME7	/ 20 Points

### PARTIE 2 : DETERMINATION DES BESOINS PREVISIONNELS

<b>ÉTUDE 4</b>	Établir la fiche de débit de menuiserie ME5	/ 40 Points
<b>ÉTUDE 5</b>	Calculer le nombre de paumelles de la porte 2 vantaux ME 1	/ 30 Points
<b>ÉTUDE 6</b>	Planifier la pose	/ 30 Points
<b>ÉTUDE 7</b>	Compléter les bons de commande pour les menuiseries ME5	/ 30 Points

<b>Note</b>	<b>/ 190 points</b>
	<b>/ 20 points</b>

**BREVET PROFESSIONNEL**

**Menuisier aluminium-Verre**

**Session 2017**

**Durée : 3 heures**

**Coefficient : 4**

**ÉPREUVE E1**

**Étude, préparation et suivi d'un ouvrage**

Ce dossier comporte **9** pages, numérotées de **DSR 1 sur 9** à **DSR 9 sur 9**.

Assurez-vous que cet exemplaire est complet.

S'il est incomplet, demandez un autre exemplaire au chef de salle.

**Aucun document n'est autorisé.**

**L'usage de la calculatrice est autorisé**

NE RIEN ÉCRIRE DANS CETTE PARTIE

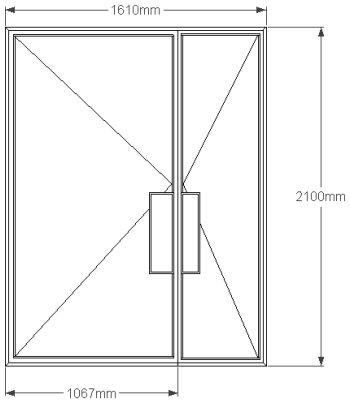
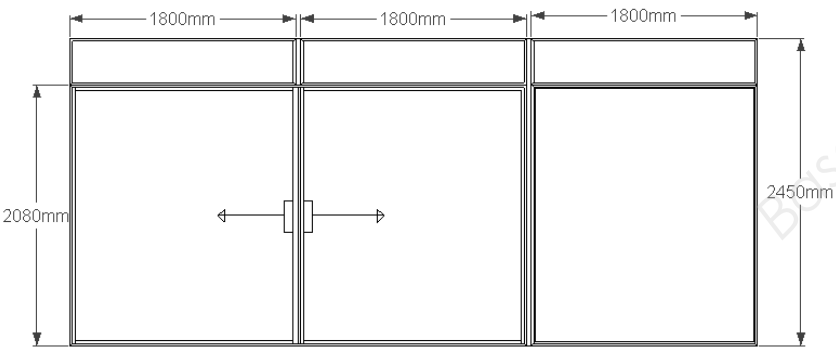
NE RIEN ÉCRIRE DANS CETTE PARTIE

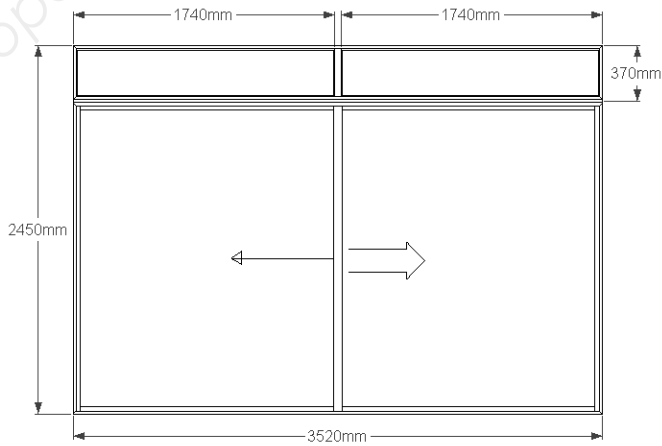
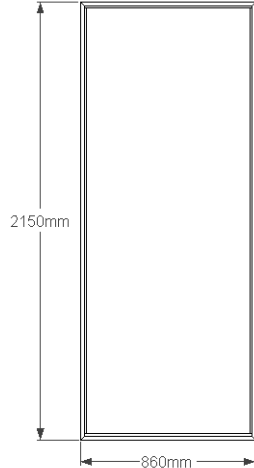
## PARTIE 1 : ANALYSE DES DISPOSITIONS CONSTRUCTIVES

**ÉTUDE 1** Compléter le carnet de détail des menuiseries / 20 points

Dans le cadre de l'élaboration du carnet de détails des menuiseries, il est demandé de compléter les éléments manquants (ME2, ME3, ME4, ME5, ME6, ME8).

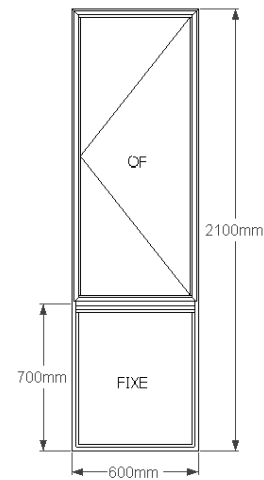
### CARNET DE DETAILS DES MENUISERIES

	<p><b>Rep : ME 1</b></p> <p><b>Désignation :</b> Porte 2 vantaux tierce, grand trafic (OS + SF)</p> <p><b>Allège : 0</b> <b>Nombre : 2</b> <b>Vitrage : 44.2/10/44.2</b> <b>Occultation : non</b></p>
	<p><b>Rep : ME 2</b></p> <p><b>Désignation :</b></p> <p><b>Allège :</b> <b>Nombre :</b> <b>Vitrage :</b> <b>Occultation :</b></p>

	<p><b>Rep : ME 3</b></p> <p><b>Désignation :</b></p> <p><b>Allège :</b> <b>Nombre :</b> <b>Vitrage :</b> <b>Occultation :</b></p>
	<p><b>Rep : ME 4</b></p> <p><b>Désignation :</b></p> <p><b>Allège :</b> <b>Nombre :</b> <b>Vitrage :</b> <b>Occultation :</b></p>

**NE RIEN ÉCRIRE DANS CETTE PARTIE**

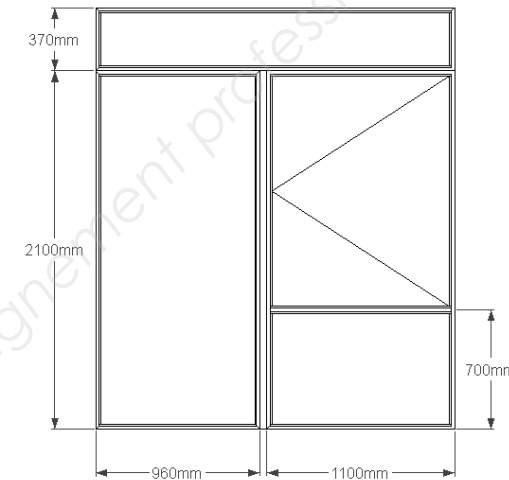
**NE RIEN ÉCRIRE DANS CETTE PARTIE**



**Rep : ME 5**

**Désignation :**

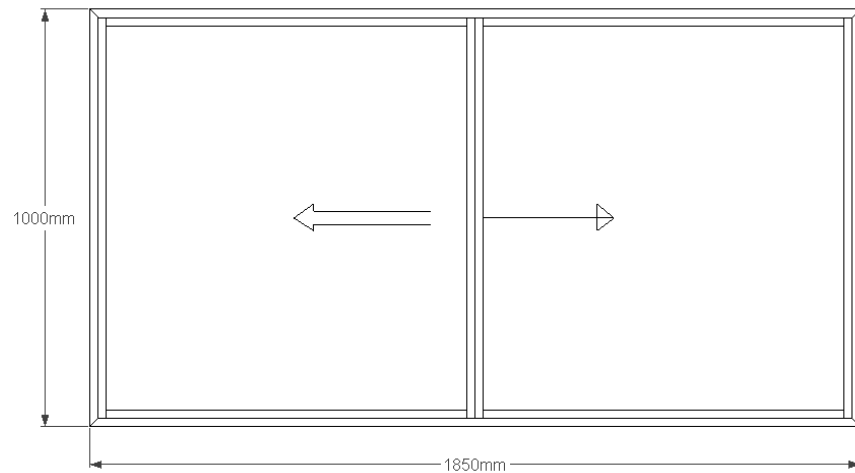
**Allège :**  
**Nombre :**  
**Vitrage :**  
**Occultation :**



**Rep : ME 7**

**Désignation :**  
 Ensemble composé d'un ouvrant à la française  
 1 vantail sur allège fixes Partie latérale fixe et  
 imposte fixe sur l'ensemble.

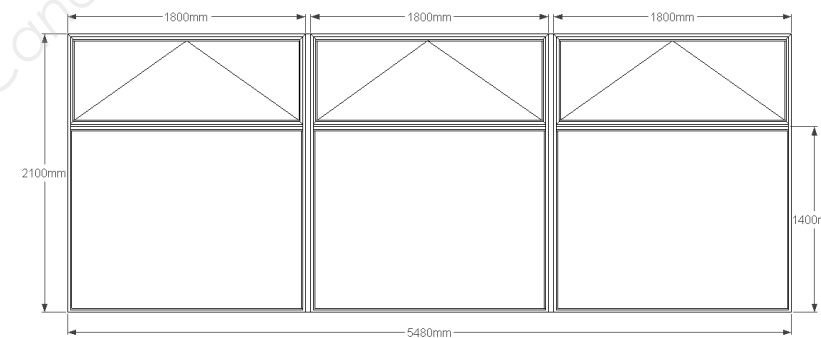
**Allège :** 250 mm  
**Nombre :** 6  
**Occultation :** Store volet.



**Rep : ME 6**

**Désignation :**

**Allège :**  
**Nombre :**  
**Vitrage :**  
**Occultation :**



**Rep : ME 8**

**Désignation :**

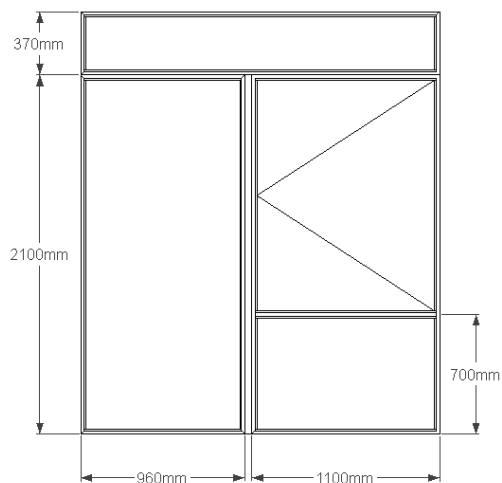
**Allège :**  
**Nombre :**  
**Vitrage :**  
**Occultation :**

**NE RIEN ÉCRIRE DANS CETTE PARTIE**

**NE RIEN ÉCRIRE DANS CETTE PARTIE**

**ÉTUDE 2**    Vérifier la performance A.E.V. de la menuiserie ME 7    / 20 points

Dans le cadre du respect des performances A.E.V. exigées dans le C.C.T.P. il est demandé de choisir la série de menuiserie qui convient.



1) Quel est le classement préconisé par le C.C.T.P ?

.....  
.....  
.....

2) Donner la série et la performance (classement A.E.V.) de la menuiserie retenue :

.....  
.....  
.....  
.....  
.....

Base Nationale des Sujets d'Examens de l'enseignement professionnel  
Réseau Canopé

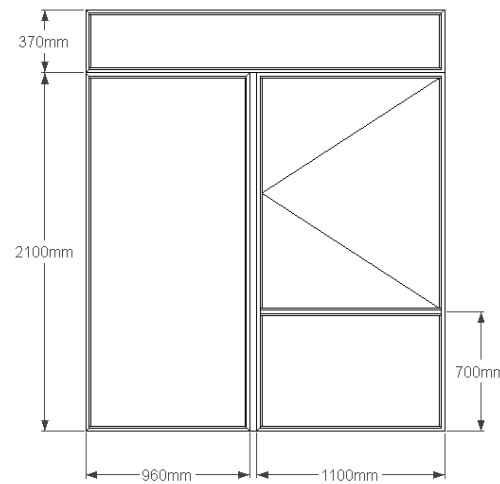
NE RIEN ÉCRIRE DANS CETTE PARTIE

NE RIEN ÉCRIRE DANS CETTE PARTIE

**ÉTUDE 3**

Choisir la composition des vitrages des menuiseries de la salle de danse et de la salle arts martiaux - Rep ME 7

/ 20 points



La réglementation acoustique aux abords des voies de circulation impose de protéger les locaux des bruits routiers et aériens.

Dans ce cadre il est demandé de proposer une composition de vitrage qui respecte :

- le type imposé par le C.C.T.P,
- les **affaiblissements** acoustiques (Rw) attendus.

1) Rechercher dans le C.C.T.P les performances acoustiques attendues :

.....  
.....

2) Donner la composition des vitrages pour la salle de danse et la salle arts martiaux.

Pour la salle de danse

.....  
.....

Pour la salle arts martiaux

.....  
.....

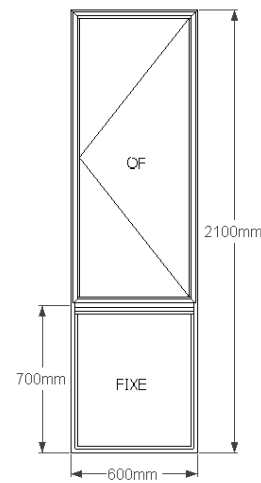
NE RIEN ÉCRIRE DANS CETTE PARTIE

NE RIEN ÉCRIRE DANS CETTE PARTIE

## PARTIE 2 : DETERMINATION DES BESOINS PREVISIONNELS

<b>ÉTUDE 4</b>	<b>Établir la fiche de débit de la menuiserie ME 5</b>	<b>/ 40 points</b>
----------------	--	--------------------

La mise en fabrication des menuiseries nécessite d'établir les fiches de débit.



L = 600  
H = 2100  
Quantité : 4  
Vitrage : 44.2/10/44.2  
Teinte : RAL 7024

À cette fin, il est demandé de compléter la fiche de débit pour les menuiseries repérées ME 5.

### Dormants frappe

Référence	Décor	Description	Qté	Dim. mm	Coupes
F7K271	7024	Dormant 70 mm			/ \
F7K271	7024	Dormant 70 mm			/ \

### Traverses de dormant

Référence	Décor	Description	Qté	Dim. mm	Coupes
F7T001	7024	Traverse 71.6mm			

### Ouvrants frappe

Référence	Décor	Description	Qté	Dim. mm	Coupes
P22140	7024	Ouvrant 33 mm softline			/ \
P22140	7024	Ouvrant 33 mm softline			/ \

### Parcloses et élargisseurs

Référence	Décor	Description	Qté	Dim. mm	Coupes
GC0322	7024	Parclose 22.5 mm			
GC0322	7024	Parclose 22.5 mm			
GC0322	7024	Parclose 22.5 mm			
GC0322	7024	Parclose 22.5 mm			

### Joint

Référence	Décor	Description	Qté	ml
210055	BRUT	Joint de vitrage extérieur tournant...		
71R521	BRUT	Joint de vitrage intérieur tubul 6 -9 mm		
J24997	BRUT	Joint central		
RU4005	BRUT	Joint acoustique tournant		

### Remplissages

Qté	Description	Largeur mm	Hauteur mm
	Vitrage 8/10/6 Ouvrant		
	Vitrage 8/10/6 Fixe		

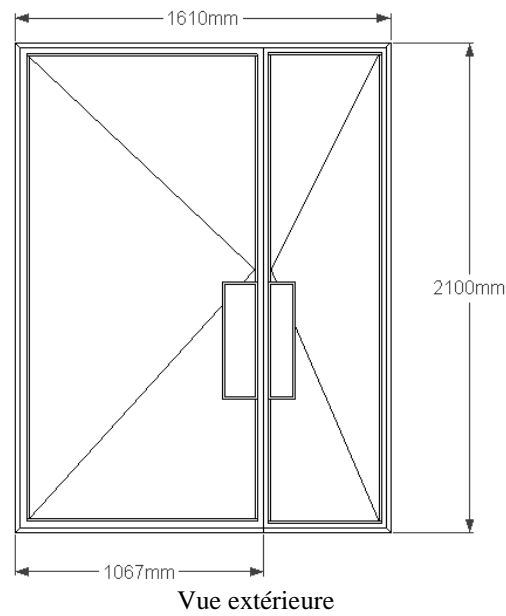
**NE RIEN ÉCRIRE DANS CETTE PARTIE**

**NE RIEN ÉCRIRE DANS CETTE PARTIE**

<b>ÉTUDE 5</b>	<b>Déterminer le nombre de paumelles de la porte 2 vantaux ME 1</b>	<b>/ 30 points</b>
----------------	---	--------------------

Pour préparer la fabrication des portes 2 vantaux repérées ME 1 il est demandé de déterminer le nombre de paumelles nécessaires pour équiper les vantaux.

**Vitrage type : 44.2/10/44.2.**



**A. Il est demandé de calculer la masse de chaque vantail :**

Épaisseur du vitrage à prendre en compte (en mm)	
--	--

Repère	Largeur du vitrage mm	Hauteur du vitrage mm	Surface m <sup>2</sup>	Masse du vitrage Kg	Masse des profilés Kg	Masse du vantail Kg
--------	-----------------------	-----------------------	------------------------	---------------------	-----------------------	---------------------

<b>Vantail de service</b>	905	1909			10,20	
<b>Vantail semi-fixe</b>	326	1909			7,30	

**B. À l'aide de l'abaque « Charge maximum admissible par vantail » donner le nombre de paumelles nécessaires pour chaque vantail (on prendra le vantail avec la masse la plus importante).**

.....

.....

.....

.....

**C. Donner la référence de la paumelle :**

.....



NE RIEN ÉCRIRE DANS CETTE PARTIE

NE RIEN ÉCRIRE DANS CETTE PARTIE

**ÉTUDE 7**

Compléter les bons de commande pour les menuiseries ME 5

/ 30 points

Pour cette série de menuiserie, aucun stock n'est disponible au sein de l'entreprise.  
Il est demandé de renseigner les bons de commande ci-après.

**Bon de commande des profilés**

Référence		Description	Qté	Conditionnement
F7K271	7024	Dormant 70 mm 2 GAT	4	Barre de 6,5 m
F7T001	7024	Traverse 71.6mm	1	Barre de 6,5 m
GC0322	7024	Parclose 22.5 mm	4	Barre de 6 m
P22140	7024	Ouvrant 33 mm softline	3	Barre de 6,5 m

**Bon de commande des joints**

Référence	Description	Besoin	Conditionnement	Qté à commander
210055	Joint de vitrage ext. tournant	23,61	200	
71R521	Joint de vitrage intér tubul 6 -9 mm	23,61	100	
J24997	Joint central	15,23	25	
RU4005	Joint acoustique tournant	15,23	300	

**Bon de commande de la quincaillerie**

Référence	Description	Besoin	Conditionnement	Qté à commander
A19910G	Paumelle OF G pré montée	8	Pièce	
A19915	Crémone 2 doigts OF	4	Pièce	
A19918	Kit fermeture OF SAPA	4	Pièce	
A19921	Gâche fixe	8	Pièce	
A19936	Demi-espaceur	4	Pièce	
A19974	Tringle 600	8	Pièce	
A24998	Angle moulé pour J24997	16	20	
A25268	Tasseau 14x14	8	8	
A25278	Vis M5x14 diam.8 pour tasseaux	8	100	
A2680	Sous-cale de vitrage ouvrant	16	250	
A27143	Paire de pièce d'étanchéité traverse/ouv porte	4	50	
A27522	Sous cale de vitrage	16	250	
HV4H00	Équerre a visser 14.5x14.5 mm	32	20	
HV4K01	Équerre d'égalisation	16	100	
SCZ003	Goupille en inox	8	100	
TS9H00	Tasseau 14 mm	8	50	
TS9Z05	Tasseau d'égalisation inox	16	100	
VS0100	Défecteur	16	100	

Copyright © 2026 FormaV. Tous droits réservés.

Ce document a été élaboré par FormaV® avec le plus grand soin afin d'accompagner chaque apprenant vers la réussite de ses examens. Son contenu (textes, graphiques, méthodologies, tableaux, exercices, concepts, mises en forme) constitue une œuvre protégée par le droit d'auteur.

Toute copie, partage, reproduction, diffusion ou mise à disposition, même partielle, gratuite ou payante, est strictement interdite sans accord préalable et écrit de FormaV®, conformément aux articles L.111-1 et suivants du Code de la propriété intellectuelle. Dans une logique anti-plagiat, FormaV® se réserve le droit de vérifier toute utilisation illicite, y compris sur les plateformes en ligne ou sites tiers.

En utilisant ce document, vous vous engagez à respecter ces règles et à préserver l'intégrité du travail fourni. La consultation de ce document est strictement personnelle.

Merci de respecter le travail accompli afin de permettre la création continue de ressources pédagogiques fiables et accessibles.