



Ce document a été mis en ligne par l'organisme [FormaV](#)®

Toute reproduction, représentation ou diffusion, même partielle, sans autorisation préalable, est strictement interdite.

Pour en savoir plus sur nos formations disponibles, veuillez visiter :

www.formav.co/explorer

BREVET PROFESSIONNEL
Menuisier aluminium-Verre

Session 2017

Durée : 3 heures

Coefficient : 4

EPREUVE E1

Etude, préparation et suivi d'un ouvrage

Ce dossier comporte **5** pages, numérotées de **DTC 1 / 5** à **DTC 5 / 5**.

Assurez-vous que cet exemplaire est complet.

S'il est incomplet, demandez un autre exemplaire au chef de salle.

COMPOSITION DU DOSSIER:

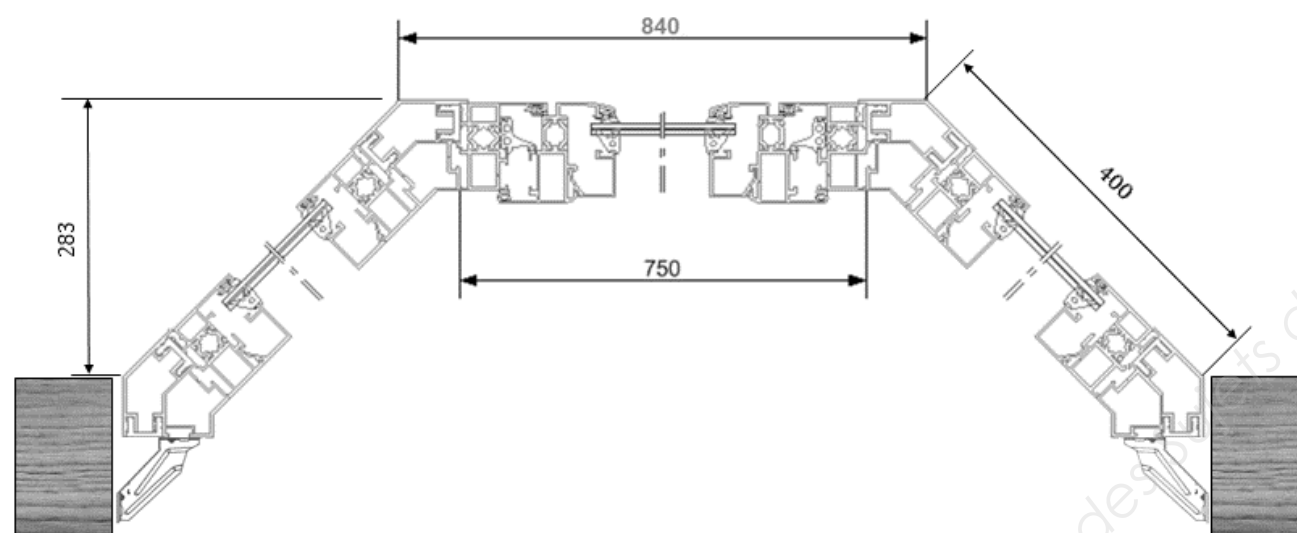
Performances AEV-Gamme SAPA BUILDINGSYSTEM	page 2/5
Dimensions de la menuiserie (en cm)	page 2/5
Performance acoustique des vitrages	page 2/5
Coupes de principes – menuiserie ME 5	page 3/5
Abaques charge admissible par vantail	page 5/5

PERFORMANCES A.E.V – GAMME SAPA BUILDINGSYSTEM

Extraits des essais A.E.V pour les séries 50s et Perf 70 de la gamme SAPA Buildingsystem :

Type de châssis	Dimensions (mm)	Série 50 S	Perf 70
Ensemble composé OF 1 Vantail sur allège fixe avec fixe latéral et imposte fixe	2100 x 2500	A*3, E*8, V* A2	A*4, E*9, V* A3
Fenêtre OB 2 Vantaux	1200 x 1500	A*3, E*8, V* A2	A*4, E*9, V* A3
Fenêtre ouvrant à la Française 2 vantaux	2100 x 2500	A*3, E*8, V* A2	A*4, E*9, V* A3
Châssis à soufflet	1600 x 2150	A*3, E*8, V* A2	A*4, E*9, V* A3

DIMENSIONS DE LA MENUISERIE (EN CM)



PERFORMANCE ACOUSTIQUE DES VITRAGES

Composition des vitrages	Valeurs selon EN 717-1			R _A	R _{A,tr}	
	R _w	C	C _{tr}			
Vitrage monolithique	6 mm ⁽¹⁾	32	-1	-2	41	30
	8 mm ⁽¹⁾	33	-1	-2	32	41
	10 mm ⁽¹⁾	35	-1	-2	34	33
Double vitrage	4 (12) 4	31	-1	-4	30	27
	4 (16) 4	30	-1	-3	29	27
	8 (16) 8	34	-1	-4	33	30
Double vitrage acoustique avec asymétrie des verres	4 (12) 6	35	-2	-5	33	30
	4 (16) 8 ⁽¹⁾	36	2	-5	34	31
	10 (10) 4	36	-1	-4	35	32
Double vitrage de sécurité renforcée avec sgg STADIP PROTECT	8 (16) 44.2	37	-2	-5	35	32
	8 (20) 44.4	40	-1	-4	39	36
	8 (20) SP 514	41	-1	-5	40	36
Double vitrage acoustique et de sécurité avec sgg STADIP SILENCE	8 (12) 44.1Si	40	-1	-5	39	35
	10 (12) 44.2Si	42	-1	-4	41	38
	10 (20) 44.2Si	44	-1	-4	43	40
	66.2Si (20) 44.2Si	49	-2	-6	47	43

R_w Indice d'affaiblissement pondéré.

C : Bruits rose.

C_{tr} : Bruit de trafic routier urbain.

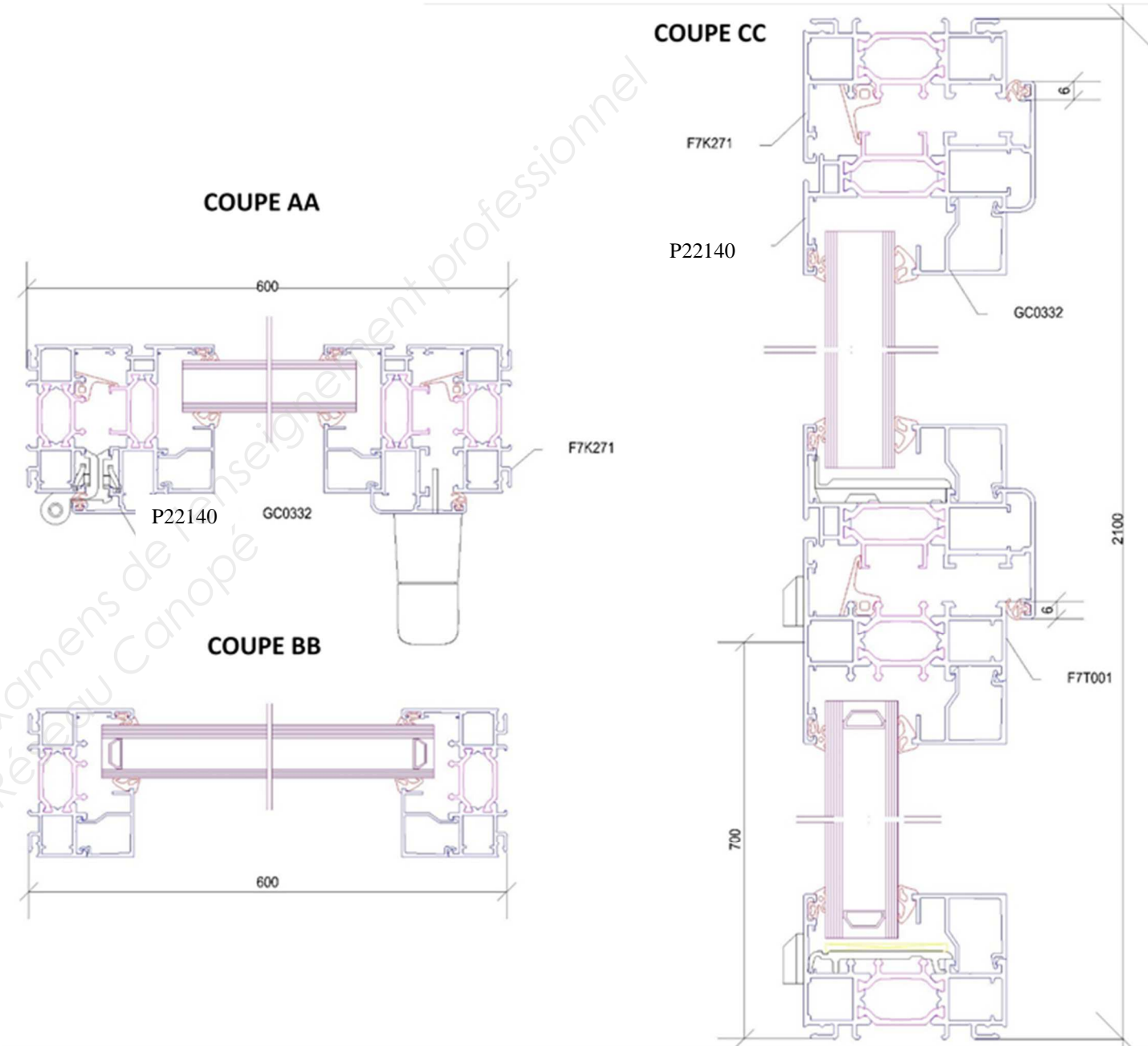
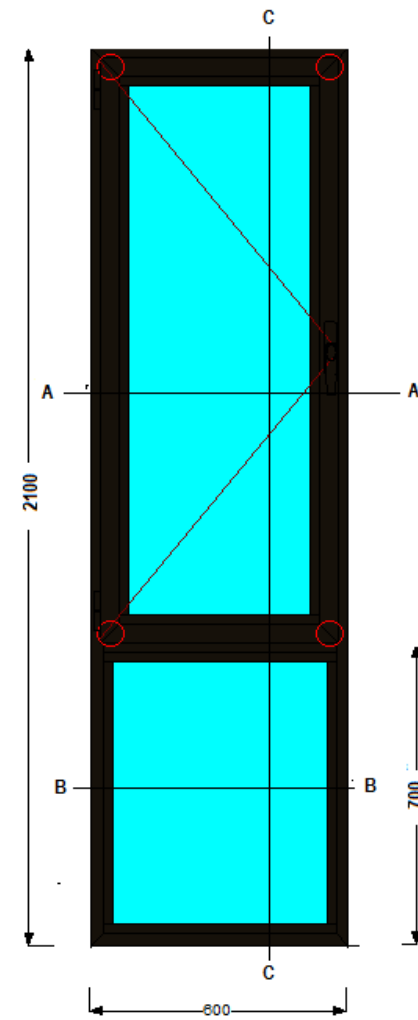
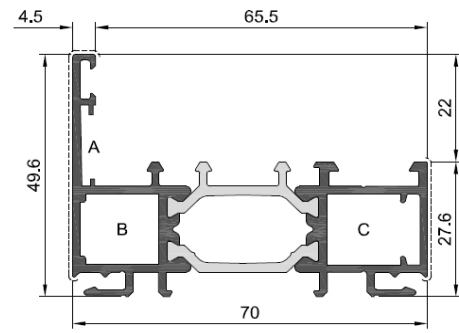
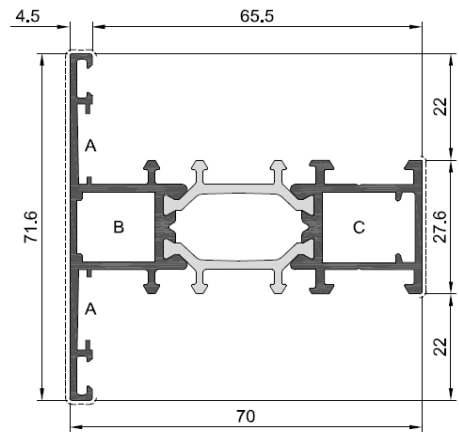


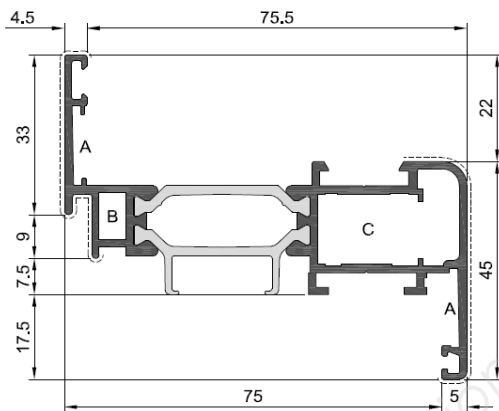
PLANCHE DE PROFILÉS – SAPA - Performance 70FP



F7K271



F7T001

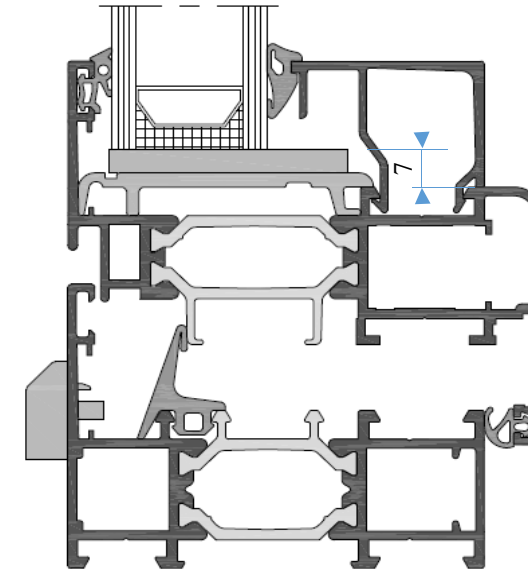


P22140

DÉBIT DES JOINTS

*JOINT		QUANTITE
Performance 70 BASIC		
210-055	Joint de vitrage extérieur	2L + 2H
J24997	Joint central	2L + 2H
A24998	Pièce de coin pour joint central	4
RU1000 ou 71R520 ou 71R521 ou 71R522	Joint de vitrage intérieur	2L + 2H
RU4005	Joint acoustique tournant	2L + 2H

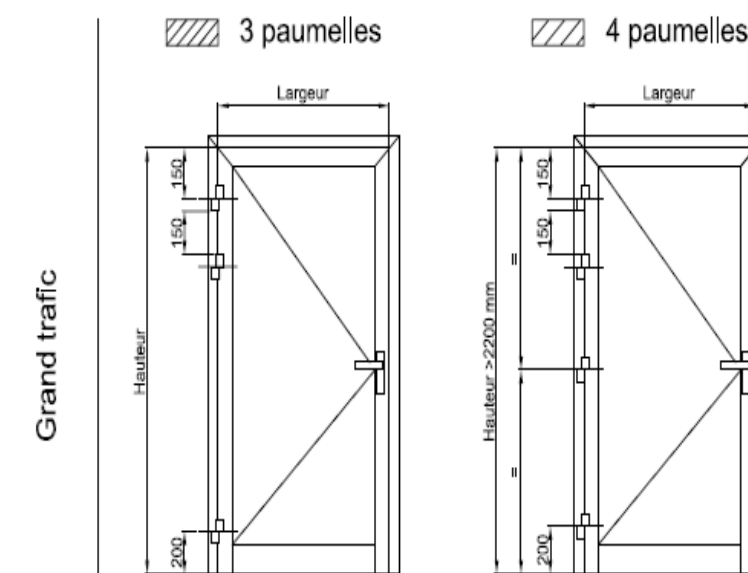
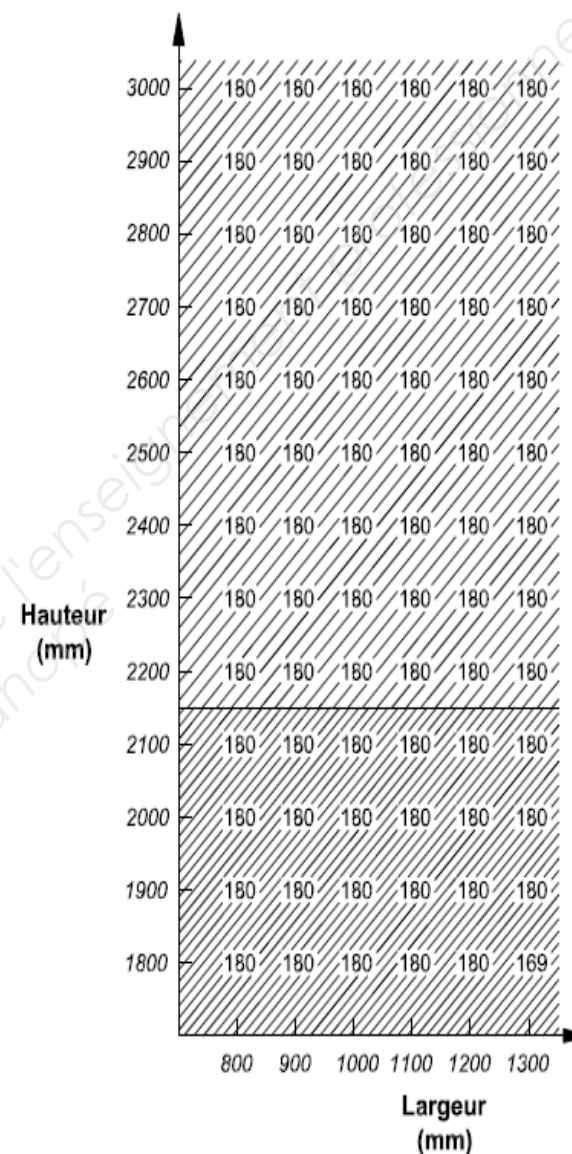
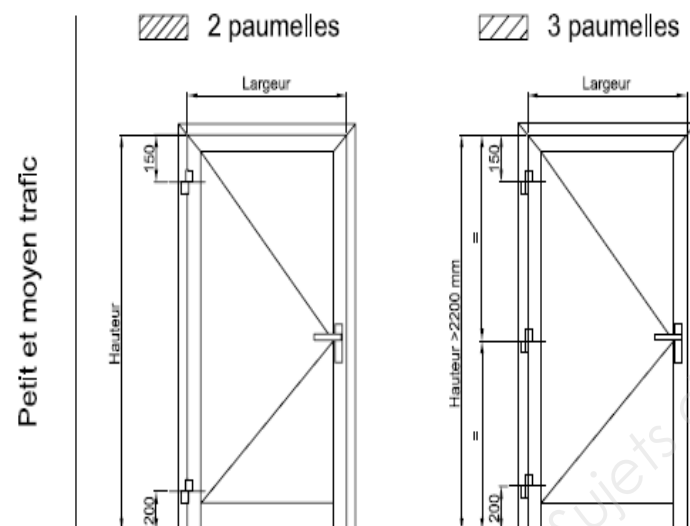
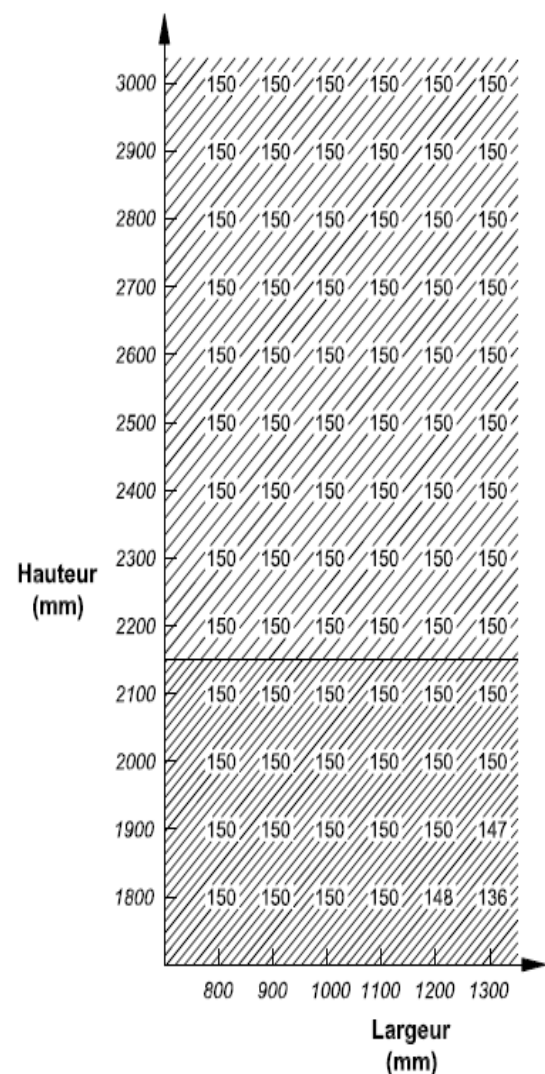
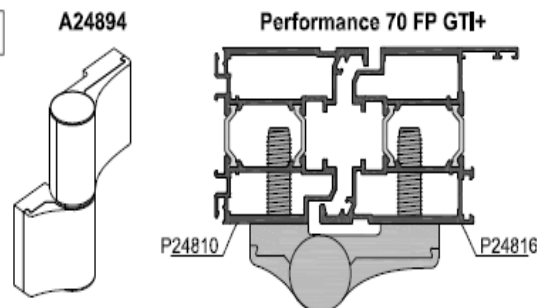
PRISE DE VITRAGE



ABAQUES CHARGE ADMISSIBLE PAR VANTAIL SAPA – Performance 70 GTI+

UTILISATION DES PAUMELLES A24894 - GTI+

A24894 : Poids de vantail maximum admissible pour Perf 70 GTI+ (kg)



Copyright © 2026 FormaV. Tous droits réservés.

Ce document a été élaboré par FormaV® avec le plus grand soin afin d'accompagner chaque apprenant vers la réussite de ses examens. Son contenu (textes, graphiques, méthodologies, tableaux, exercices, concepts, mises en forme) constitue une œuvre protégée par le droit d'auteur.

Toute copie, partage, reproduction, diffusion ou mise à disposition, même partielle, gratuite ou payante, est strictement interdite sans accord préalable et écrit de FormaV®, conformément aux articles L.111-1 et suivants du Code de la propriété intellectuelle. Dans une logique anti-plagiat, FormaV® se réserve le droit de vérifier toute utilisation illicite, y compris sur les plateformes en ligne ou sites tiers.

En utilisant ce document, vous vous engagez à respecter ces règles et à préserver l'intégrité du travail fourni. La consultation de ce document est strictement personnelle.

Merci de respecter le travail accompli afin de permettre la création continue de ressources pédagogiques fiables et accessibles.