



Ce document a été mis en ligne par l'organisme [FormaV](#)®

Toute reproduction, représentation ou diffusion, même partielle, sans autorisation préalable, est strictement interdite.

Pour en savoir plus sur nos formations disponibles, veuillez visiter :

[www.formav.co/explorer](http://www.formav.co/explorer)

**BREVET PROFESSIONNEL**

**Menuisier aluminium-Verre**

**Session 2018**

**Durée : 3 heures**

**Coefficient : 4**

**ÉPREUVE E1**

**Étude, préparation et suivi d'un ouvrage**

Ce dossier comporte **9** pages, numérotées de **DTC 1 sur 9** à **DTC 2 sur 9**.

Assurez-vous que cet exemplaire est complet.

S'il est incomplet, demandez un autre exemplaire au chef de salle.

<b>DOCUMENTS</b>	<b>PAGES</b>
CHOIX DU FERME- PORTE	<b>2/9</b>
FERME PORTE – Extraits catalogue Vachette	<b>3 et 4/9</b>
PANNEAU DE REMPLISSAGE	<b>5/9</b>
CHOIX DE LA PARCLOSE – GAMME WICONA – Série WICSTYLE 65	<b>6/9</b>
PROFILÉS – GAMME WICONA – Série WICSTYLE 65	<b>7/9</b>
COUPE HORIZONTALE DE PRINCIPE – GAMME WICONA – Série WICSTYLE 65	<b>8/9</b>
COUPE VERTICALE DE PRINCIPE – GAMME WICONA – Série WICSTYLE 65	<b>9/9</b>

# CHOIX DU FERME-PORTE

## 3 cas courants pour le choix d'un ferme-portes

### CAS 1

Vous cherchez un ferme-portes pour une porte de **850 à 950 mm de large**, sans prise au vent et sans risque de vandalisme. Nous conseillons un **ferme-portes de force 3, à bras compas**.

### CAS 2

Vous cherchez un ferme-portes pour une **porte coupe-feu** de 850 à 950 mm de large, sans prise au vent, et avec un **risque de vandalisme ou une recherche esthétique**. Nous conseillons un **ferme-portes de force 3 à bras glissière**.

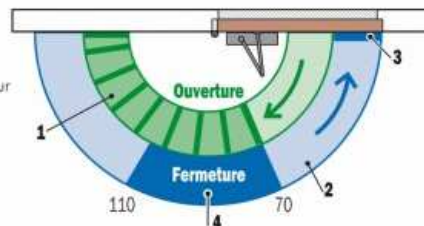
### CAS 3

Vous cherchez un ferme-portes **haut de gamme** pour une porte coupe-feu et/ou lourde et/ou soumise au vent.

## Les fonctions d'un ferme-portes

### CONFORME À LA NORME EN 1154.

- 1 Freinage à l'ouverture, auto-réglable ou mécanique**  
Permet d'éviter une ouverture violente de la porte.  
Particulièrement recommandé pour les portes ouvrant sur l'extérieur (résistance à la prise au vent), en milieu scolaire, etc.
- 2 Vitesse de fermeture réglable, entièrement contrôlée.**
- 3 A coup final réglable.**
- 4 Retardement réglable à la fermeture (temporisation)**  
Facilite le passage libre en toutes circonstances.  
Particulièrement recommandé en milieu hospitalier (passage de brancards), maisons de retraite (passage de personnes équipées d'un déambulateur), mais également en milieu résidentiel (passage de poussettes), etc.



### Ferme-porte freiné : l'ouverture contrôlée

Pendant la phase d'ouverture, le ferme-portes peut freiner la porte. Ce freinage permet d'éviter les ouvertures brutales (milieu scolaire), mais surtout

d'éviter les coups de vent. Les **ferme-portes pour porte extérieure** sont donc tous freinés à l'ouverture.

## Ferme-portes temporisé : la fermeture retardée

Le retardement à la fermeture permet de maintenir la porte ouverte quelques instants. C'est une fonction de confort qui est particulièrement appréciée dans les lieux de passage.

Les personnes chargées d'une poussette, d'un caddie, de bagages apprécient de pouvoir passer sans se battre contre la porte. Les personnes âgées ou en fauteuil peuvent passer plus facilement. Ce sont les **ferme-portes temporisés ou retardés**.

## La force du ferme-portes : selon le poids et la largeur de la porte

[table id=2 /]

En pratique, 80 % des ferme-portes sont de force 3 ou 4.

Pour qu'un ferme-porte soit aux normes incendies, il faut qu'il soit de force 3 au minimum. Sur un ferme-porte réglable, il faut donc régler au moins à force 3. Les **ferme-portes les plus forts** sont destinées aux portes particulièrement lourdes.

## Réglage de la force et de l'à-coup final

Les ferme-portes à force réglable permettent l'installation sur des portes de largeur et de poids différent.

L'à coup final se produit à la fin de la fermeture. Une petite accélération permet de bien engager le pêne dans la gâche. Le réglage permettra d'affiner la force nécessaire pour fermer sans claquer exagérément la porte.

Dans le cas des portes avec ventouses magnétiques, on veillera à bien prendre un ferme-portes avec réglage d'à-coup. En effet, la force magnétique de la ventouse suffit à claquer la porte, il faut donc réduire l'à-coup au minimum.

## Un ferme-portes accessible, un ferme-portes coupe-feu ?

La plupart des ferme-portes hydrauliques sont conformes aux réglementations sur l'accessibilité, avec une force d'ouverture inférieure à 50 N.

Sur une porte coupe-feu, on prendra un ferme-portes de force au moins égale à 3 (3 ou plus). Les arrêts mécaniques sont interdits sur ces ferme-portes.

## Bras compas ou bras glissière ?

Le **ferme-portes à bras compas** est le modèle classique et souvent le plus économique. Il transmet l'effort maximum à la porte.

Les **ferme-portes à glissière** sont eux plus discrets, plus esthétiques. Leur capot caréné présente aussi l'avantage de limiter l'accès au mécanisme, c'est pour ça qu'on les choisit pour éviter le vandalisme.





# FERME PORTE – Extraits catalogue Vachette

FERME-PORTE

## Aide au choix

Faites le bon choix

Ferme-portes en applique			
Bras glissière		Bras compas	
	<b>Force variable 3 à 6</b> A came Bras à commander séparément (G193 ou G195) CE - CFPF - PMR		<b>Force variable 5 à 7</b> A pignon / crémaillère Bras à commander séparément (L197 ou L191) CE - CFPF
<b>DC700 / DC700 DA</b>		<b>DC347</b>	
	<b>Force variable 1 à 4</b> A came Bras à commander séparément (G193 ou G195) CE - CFPF - PMR		<b>Force variable 2 à 6</b> A pignon / crémaillère Temporisation à la fermeture sur DC340 DA Bras à commander séparément (L190 ou L191) CE - CFPF - PMR
<b>DC500</b>		<b>DC340/DC340 DA</b>	
	<b>Force variable 1 à 4</b> A pignon / crémaillère Temporisation à la fermeture sur DC340 DA Bras à commander séparément (G193 ou G195) CE - CFPF - PMR		<b>Force variable 3 à 6</b> A pignon / crémaillère Temporisation à la fermeture sur DC300 DA Bras à commander séparément (L190 ou L191) CE - CFPF - PMR
<b>DC340/DC340 DA</b>		<b>DC300/DC300 DA</b>	
	<b>Force variable 1 à 3</b> A pignon / crémaillère Temporisation à la fermeture sur DC300 DA Bras à commander séparément (G193 ou G195) CE - CFPF - PMR		<b>Force variable 2 à 4</b> A pignon / crémaillère Bras à commander séparément (L190 ou L191) CE - CFPF - PMR
<b>DC300/DC300 DA</b>		<b>DC200</b>	
	<b>Force fixe 3</b> A pignon / crémaillère Bras fourni CE - CFPF - PMR		<b>Multiforce 2, 3, 4 ou 5</b> A pignon / crémaillère Bras fourni Bras d'arrêt L141 en option (non CFPF) CE - CFPF - PMR
<b>DC135</b>		<b>DC140</b>	
			<b>Multiforce 2, 3 ou 4</b> A pignon / crémaillère Bras fourni Bras d'arrêt L141 en option (non CFPF) CE - CFPF - PMR
		<b>DC120</b>	
			<b>Multiforce 2, 3 ou 4</b> A pignon / crémaillère Bras fourni Bras d'arrêt L141 en option (non CFPF) CE - CFPF - PMR
		<b>DC110</b>	

### Choix de la force

- Lorsque la dimension et la masse de la porte sur laquelle doit être posé le ferme-porte conduisent à deux forces de ferme-porte différentes, il est recommandé d'utiliser le ferme-porte de plus grande force.

### Force réglable en continu par vis

- Une seule position du corps. Changement de la force en continu, par une vis située à l'extrémité du corps.

### Technologie à came = confort d'utilisation

- La force d'ouverture décroît immédiatement et reste faible tout au long de l'ouverture.

### Accessibilité PMR



- (Loi du 11 février 2005, Arrêté du 1<sup>er</sup> Août 2006) : L'utilisation du ferme-porte (correctement choisi, posé et réglé en fonction de la largeur et de la masse de la porte) permet le respect de la loi accessibilité PMR concernant un effort d'ouverture de 50 N maxi. Important : la largeur du vantail doit être de 900 mm minimum.

### Aptitude à équiper un bloc-porte résistant au feu



- (Norme EN1154, annexe A) : les ferme-portes de force 1 et 2 ne sont pas considérés comme aptes à l'usage sur les bloc-portes résistants au feu. Les ferme-portes à force réglable doivent être réglés à une force au moins égale à 3.



# PANNEAU DE REMPLISSAGE

AKRAPLAST France S.A.S.

Année 2014

## ALUMED®

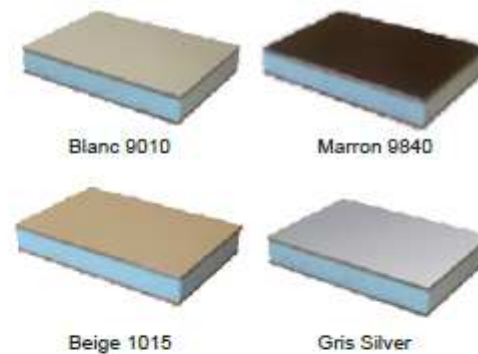
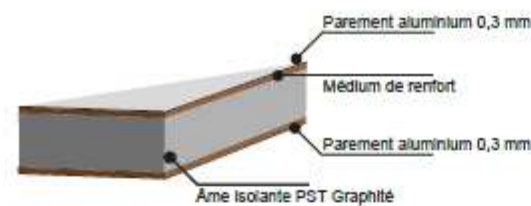
Panneaux d'allège aluminium isolants



### CARACTERISTIQUES

- Epaisseur 24 mm
- Format 3000 x 1200 mm
- 2 faces aluminium laquées 3/10 mm
- Renfort médium 3 mm
- Âme PST Graphité
- Couleurs : Blanc 9010, Marron 9840, Beige 1015, Gris Silver

### ALUMED® - Technique



### ALUMED®

Dimensions	3000 x 1200	mm
Poids 24 mm	7,6	Kg/m2
Coeff U 24 mm	1,35	W/m2K
Insonorisation	-	dB

### ALUMED®

Code Article	Dimensions (Longueur x Largeur x épaisseur) mm	Poids Kg/m2	Unité m2
ZAX243012	ALUMED 3000x1200 x 24	7,60	M2

Pour la couleur BLANC MAT veuillez nous consulter pour les prix, quantités minimales et délais.

(1) Garanties suivant les conditions générales de vente du fabricant / (2) Tous les classements au feu n'étant pas disponibles sur toutes les épaisseurs et couleurs, il est impératif de nous consulter / (3) Autoportance variable selon la localisation géographique et DTU en vigueur (\*)Disponibilités variables suivant les agences.

AKRAPLAST France S.A.S.

Année 2014

## PAN ALU

Panneaux d'allège aluminium isolants



Veillez nous consulter pour toute autre épaisseur spécifique

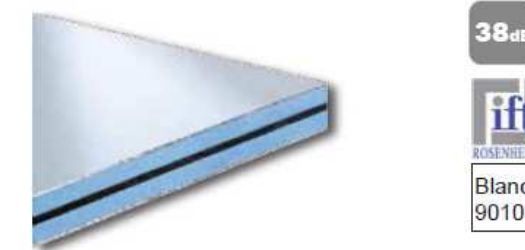
### PAN ALU - Technique



Avis Technique CSTB

### PAN ALU - ép.24\* mm / ép.27 mm

Dimensions	3000 x 1500	mm
Parement ALU	1,0	mm
Âme isolante	PS Extrudé	
Poids	24 mm - 6,3	Kg/m2
	27 mm - 6,4	Kg/m2
Coeff U	24 mm - 1,1	W/m2K
	27 mm - 0,97	W/m2K
Insonorisation	-	dB



Avis Technique CSTB

### PAN ALU dB 38 - ép.24\* mm

Dimensions	3000 x 1500	mm
Parement ALU	1,0	mm
Âme isolante	PS Extrudé	
Masse Acoustique	4,0	mm
Poids	16,7	Kg/m2
Coeff U	1,23	W/m2K
Insonorisation	38	dB

\* Tolérance d'épaisseur +/- 0,5 mm

# CHOIX DE LA PARCLOSE – GAMME WICONA – Série WICSTYLE 65

## WICSTYLE 65

Tableau de sélection des parcloles  
Keuzetabel glaslatten

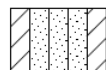
Le tableau détermine le choix de la parclose en fonction de l'épaisseur du remplissage avec tolérances admissibles.

La mise en oeuvre des vitrages doit être conforme au DTU 39 (France). Pour le Benelux veuillez vous référer aux prescriptions des fabricants du vitrage, en particulier pour la ventilation et le drainage des feuillures, de façon fonctionnelle et permanente.

Les tableaux sont établis pour des épaisseurs nominales des remplissages. Il est nécessaire de vérifier l'épaisseur exacte. Utilisez de préférence les colonnes avec valeurs sur fond pointillé pour le choix de la combinaison parclose/joint intérieur. Ils permettent de compenser des tolérances extrêmes du remplissage avec un autre joint.

Le tableau mentionne des joints EPDM de couleur noire. Il y a aussi des joints EPDM en couleur grise.

conseillé  
aanbevolen



## Informations techniques Technische informatie

De keuzetabel geeft de verschillende glaslatten weer in functie van de vullingsdikte met toegelaten toleranties.

De keuzetabel is opgesteld voor droge beglazing met EPDM beglazingsdichtingen.

De voorschriften van de glasfabrikant moeten in acht genomen worden, vooral met betrekking tot een functionele en gegarandeerde luchtgegalstatie en ontwatering van de glassponningen.

De keuzetabellen geven een benaderende waarde. De dikte moet precies gecontroleerd worden. Gebruik bij voorkeur de vullingsdikte uit de kolom met puntarceering om extreme toleranties van profielen en vullingsdiktes te compenseren.

Controleer de gegevens bij de montage en breng indien nodig meer spanning aan door een andere dichting te kiezen uit de gearceerde kolom.

De nummers vermeld in de kolom zijn van zwarte dichtingen. Er bestaan ook grijze dichtingen. Kijk hiervoor in het Programma, Toebehoren.

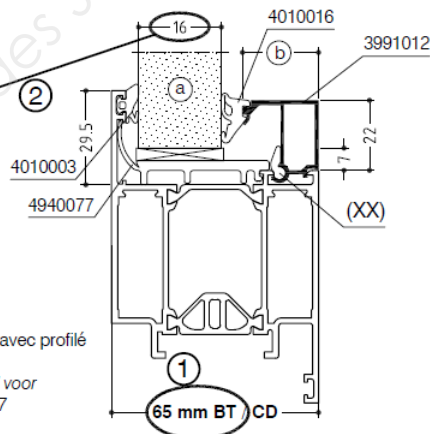
	Joint noir zwarte dichting	Joint gris grijze dichting
Joint de vitrage extérieur Beglazingsdichting buiten	4010003	4010243
Joint de vitrage intérieur Beglazingsdichting binnen		
4 mm	4910004	4910082
5 mm	4010015	4010235
6 mm	4010016	4010236
7 mm	4010017	4010237
8 mm	4010018	4010238

### Exemple / Voorbeeld

#### Epaisseur profil (BT) 65 / Inbouwdiepte 65

No. / Nr. 22 mm	(b) mm	Ep. remplissage ±1 mm Vullingsdikte ±1 mm				
		4910004	4010015 bleu / blauw	4010016 rouge / rood	4010017 vert / groen	4010018
3991001	2	50	49	48	47	46
3991002	5	47	46	45	44	43
3090099	7	45	44	43	42	41
3991003	9	43	42	41	40	39
3991004	12	40	39	38	37	36
3991005	15	37	36	35	34	33
3090098	17	35	34	33	32	31
3991006	19	33	32	31	30	29
3991007	22	30	29	28	27	26
3991008	24	28	27	26	25	24
3991009	26	26	25	24	23	22
3991010	29	23	22	21	20	19
3991011	32	20	19	18	17	16
3991012	34	18	17	16	15	14
3991013	37	15	14	13	12	11
3991014	41	11	10	9	8	7

- Choix épaisseur profilés  
Bouwdiepte profiel
- Choix épaisseur remplissage  
Vullingsdikte
- Parclose appropriée  
Overeenkomstige glaslat
- Joint de vitrage intérieur approprié  
Overeenkomstige binnendichting



(XX) 4020006  
Utilisation avec  
profilés laqués  
voor gelakte profielen

4020049  
Utilisation avec profilés  
anodisés  
voor geanodiseerde  
profielen

131267  
190236  
190236 excl. avec profilé  
131267  
190236 enkel voor  
profiel 131267

## WICSTYLE 65

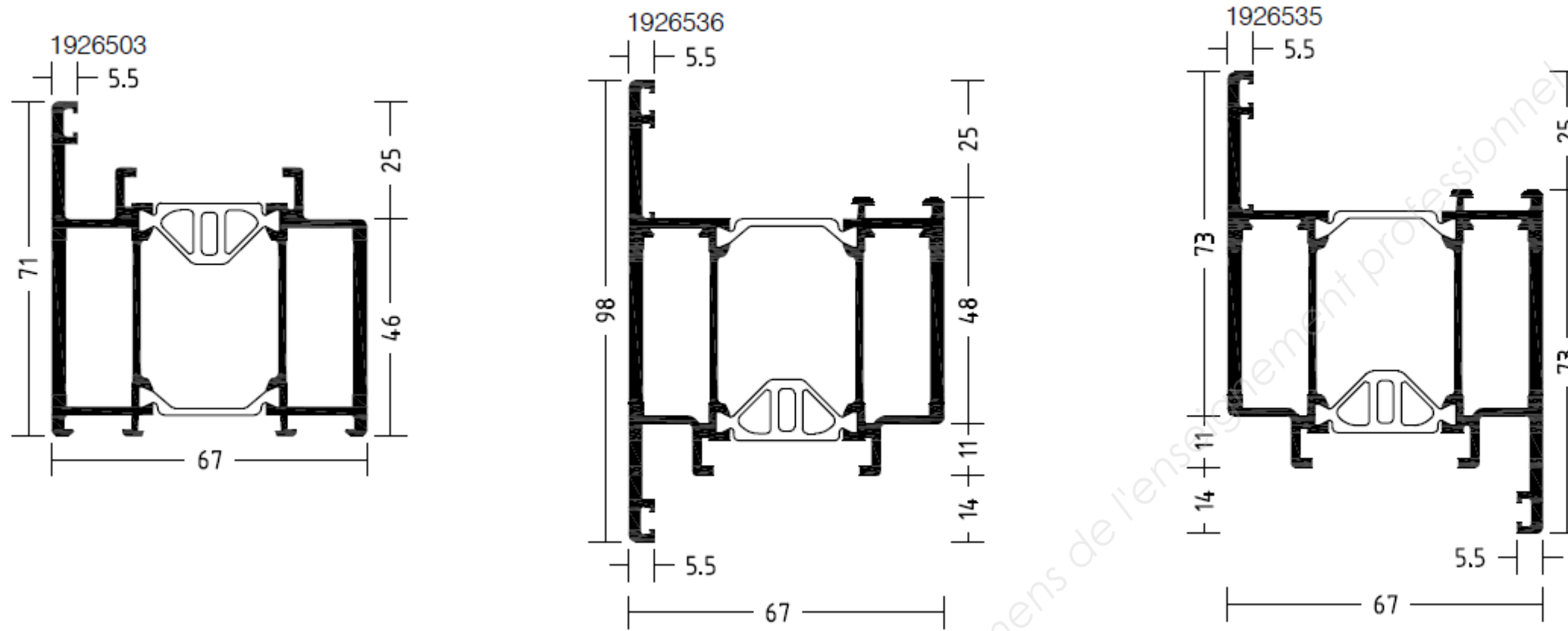
Tableau de sélection des parcloles  
Keuzetabel glaslatten

Ep. profilé (BT) 65 / Inbouwdiepte 65

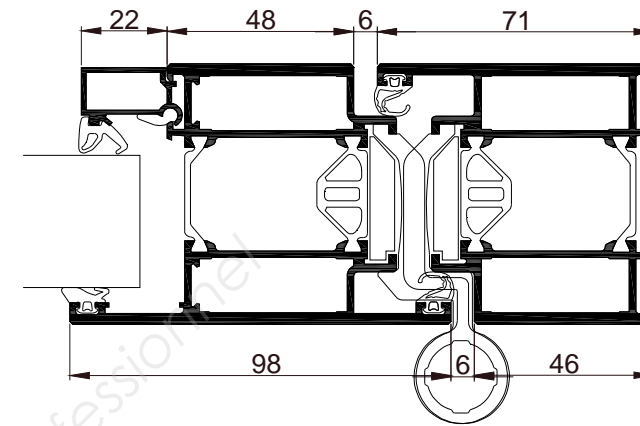
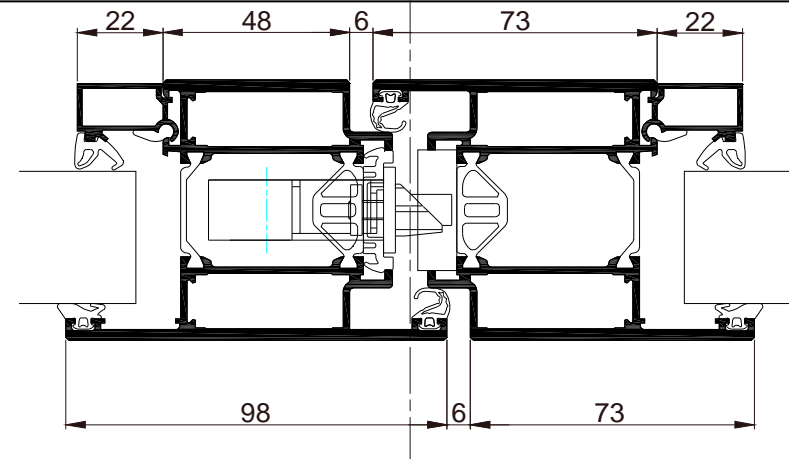
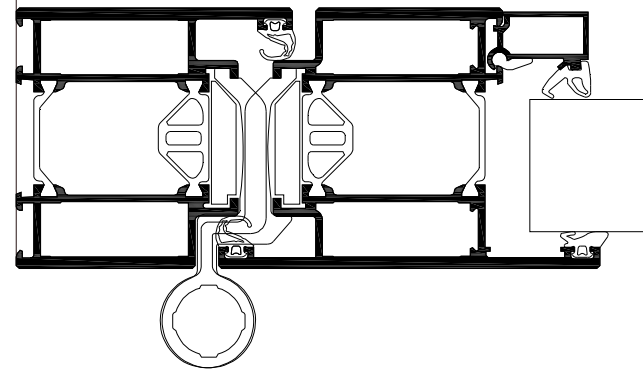
N°. / Nr. 22 mm	(b) mm	(a) Tolérance sur remplissage ±1 mm Vullingsdikte ±1 mm				
		4910004	4010015 bleu/blauw	4010016 rouge/rood	4010017 vert/groen	4010018 blanc/wit
3991001	2	50	49	48	47	46
3991002	5	47	46	45	44	43
3090099	7	45	44	43	42	41
3991003	9	43	42	41	40	39
3991004	12	40	39	38	37	36
3991005	15	37	36	35	34	33
3090098	17	35	34	33	32	31
3991006	19	33	32	31	30	29
3991007	22	30	29	28	27	26
3991008	24	28	27	26	25	24
3991009	26	26	25	24	23	22
3991010	29	23	22	21	20	19
3991011	32	20	19	18	17	16
3991012	34	18	17	16	15	14
3991013	37	15	14	13	12	11
3991014	41	11	10	9	8	7

## Informations techniques Technische informatie

# PROFILÉS – GAMME WICONA – Série WICSTYLE 65

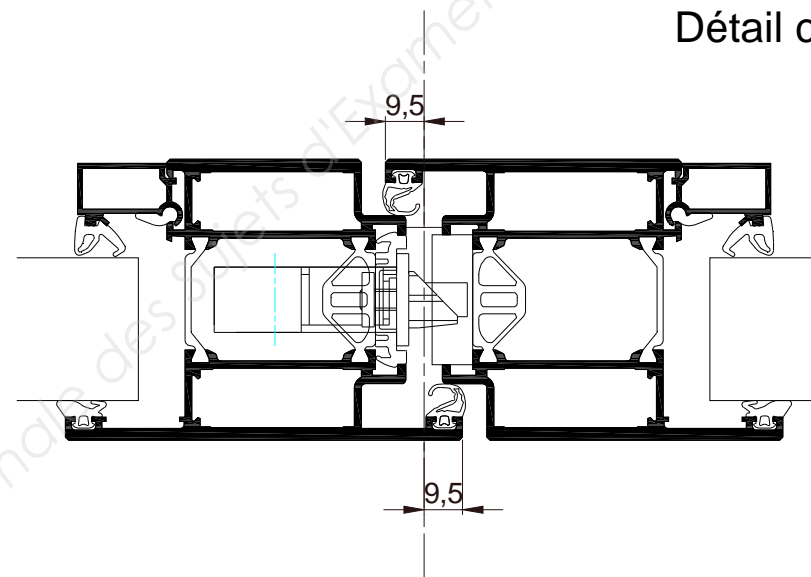


# COUPE HORIZONTALE DE PRINCIPE – GAMME WICONA – Série WICSTYLE 65

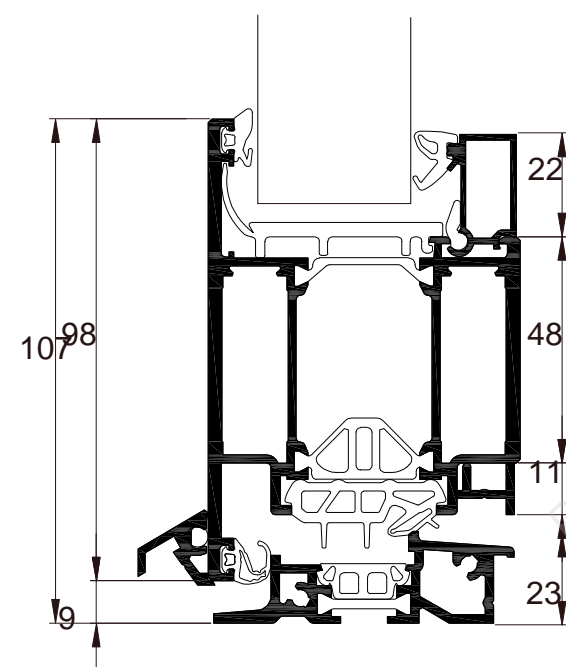
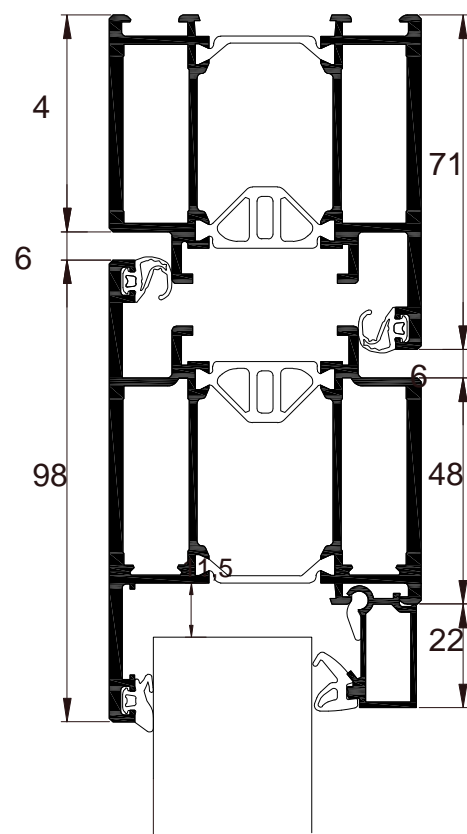


Extérieur

Détail central



# COUPE VERTICALE DE PRINCIPE – GAMME WICONA – Série WICSTYLE 65



Copyright © 2026 FormaV. Tous droits réservés.

Ce document a été élaboré par FormaV® avec le plus grand soin afin d'accompagner chaque apprenant vers la réussite de ses examens. Son contenu (textes, graphiques, méthodologies, tableaux, exercices, concepts, mises en forme) constitue une œuvre protégée par le droit d'auteur.

Toute copie, partage, reproduction, diffusion ou mise à disposition, même partielle, gratuite ou payante, est strictement interdite sans accord préalable et écrit de FormaV®, conformément aux articles L.111-1 et suivants du Code de la propriété intellectuelle. Dans une logique anti-plagiat, FormaV® se réserve le droit de vérifier toute utilisation illicite, y compris sur les plateformes en ligne ou sites tiers.

En utilisant ce document, vous vous engagez à respecter ces règles et à préserver l'intégrité du travail fourni. La consultation de ce document est strictement personnelle.

Merci de respecter le travail accompli afin de permettre la création continue de ressources pédagogiques fiables et accessibles.