



Ce document a été mis en ligne par l'organisme [FormaV](#)®

Toute reproduction, représentation ou diffusion, même partielle, sans autorisation préalable, est strictement interdite.

Pour en savoir plus sur nos formations disponibles, veuillez visiter :

www.formav.co/explorer

Brevet Professionnel
Construction d'Ouvrages du Bâtiment
en Aluminium, Verre et Matériaux de Synthèse
450-23309 S

Session 2007

DOSSIER TECHNIQUE COMPLÉMENTAIRE-
DTC

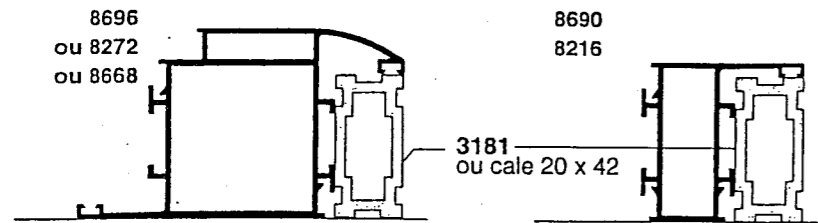
Ce dossier est composé de 3 documents repérés DTC 1/3 à DTC 3/3...

DOCUMENTS

DTC 1/3 et DTC 2/3 : Détails fabrication porte fenêtre.
DTC 3/3 : Détails fabrication meneau pour châssis fixe.

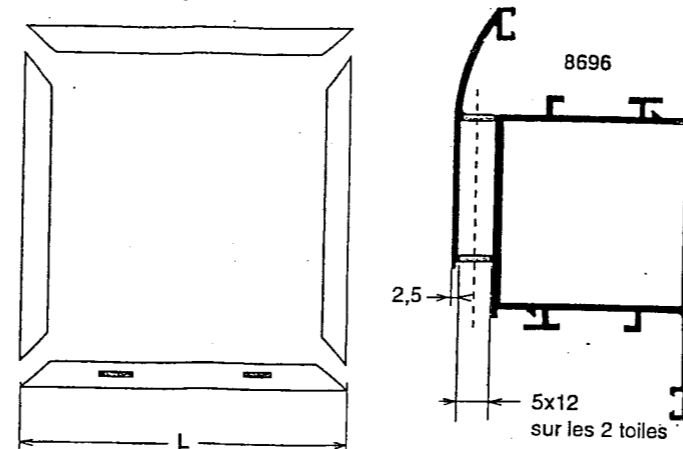
Examen :	BREVET PROFESSIONNEL	Session : 2007
Spécialité :	Construction d'Ouvrages du Bâtiment en Aluminium Verre et Matériaux de Synthèse	Durée : 20 h Coef. : 7
Epreuve :	E2 - Réalisation et mise en œuvre	Page de garde DTC

TRONÇONNAGE DES PROFILES



DRAINAGE DES OUVRANTS

Poinçonnage avec outil Perfopack réf. 2756 ou OF002



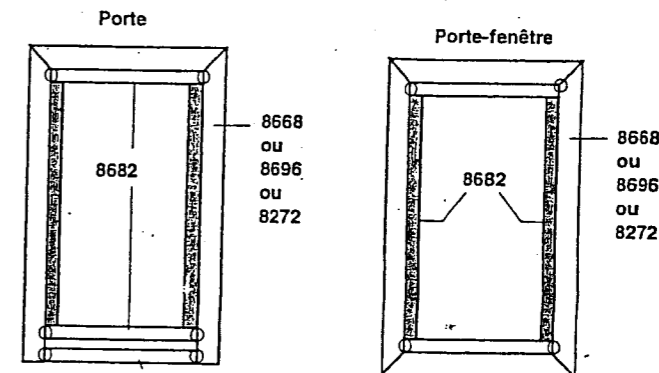
POINÇONNAGE POUR PASSAGE PAR CLOSES DROITES

SOLUTION B :

USINAGE SUR PARCLOSES

Poinçonnages exécutés avec outil Perfopack 2758

Poinçonner les extrémités des parcloises horizontales (traverses filantes).



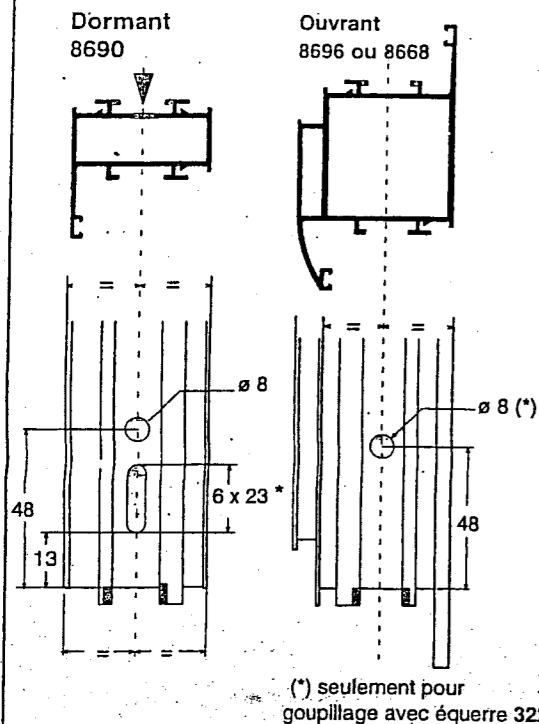
POINÇONNAGE POUR ÉQUERRES

FB

Poinçonnage avec outil Perfopack réf. 2755 ou OF001

▲ = face de poinçonnage

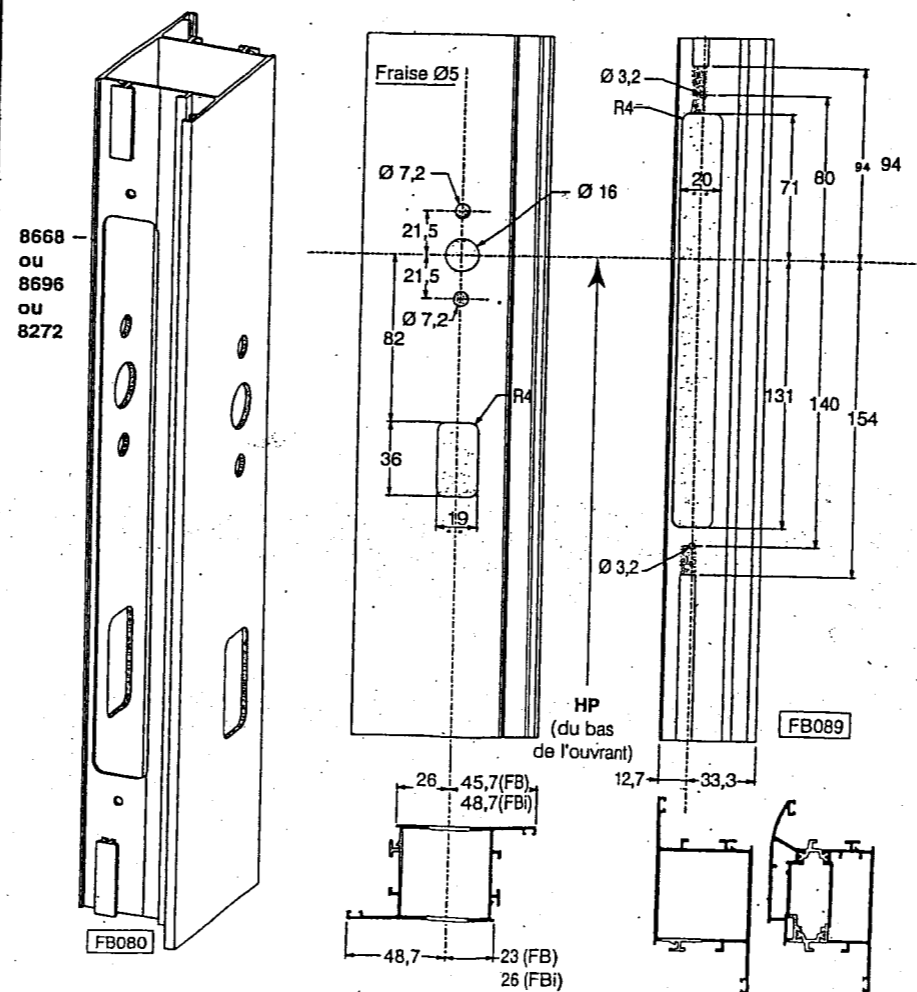
Angles trapèze (gabarit de perçage ref 4733)



(*) seulement pour goupillage avec équerre 3220

USINAGE POUR FERMETURE

Usinage pour serrure 1 point 1020



NOTA : les usinages peuvent être effectués avec la plaque à copier réf. 2020.
1 fraise Ø8 et 1 fraise Ø5.

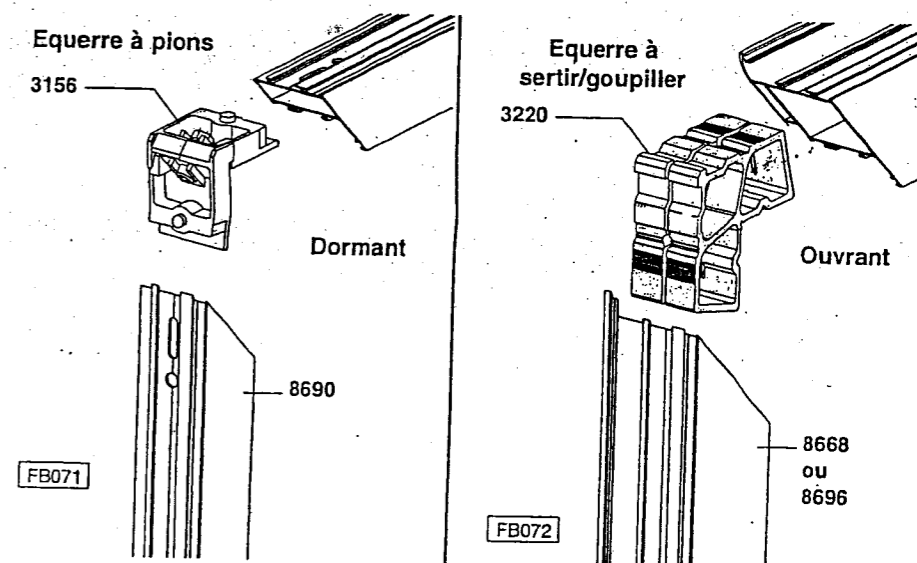
ASSEMBLAGE DES CADRES OUVRANT ET DORMANT

ASSEMBLAGE PAR ÉQUERRE À PIONS :

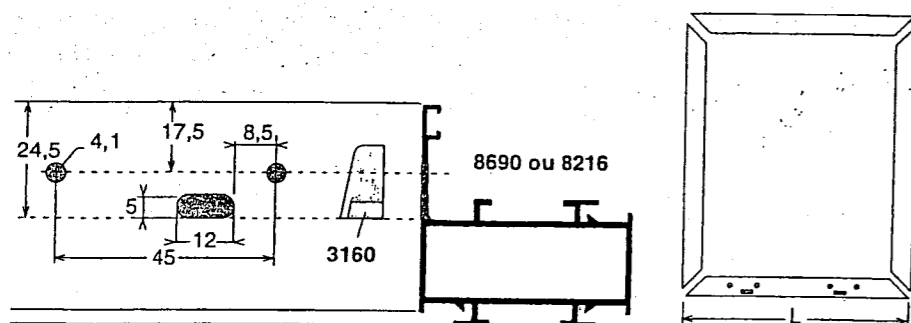
- Mettre en place l'équerre à l'aide des pions escamotables.
- Serrage par clé 6 pans de 4.

ASSEMBLAGE PAR GOUPILLAGE :

- Mettre en place l'équerre.
- Placer une à une les goupilles 3159 à l'aide du tamponnoir 2567 ou d'un chasse goupille de 10 mm ou d'une goupilleuse spécifique.



DRAINAGE DU DORMANT



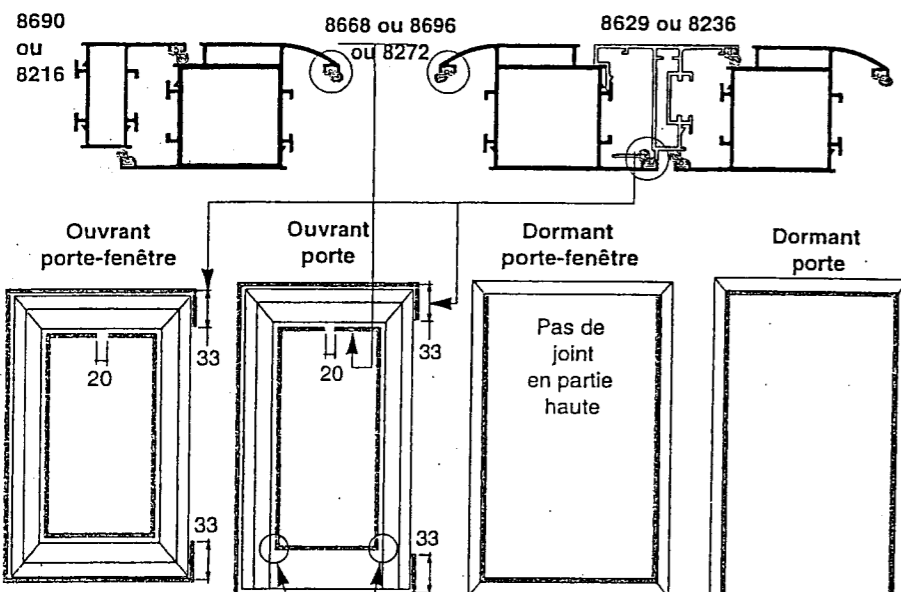
Poinçonnages exécutés avec outil Perfopack réf. 2757 FB ou plaque à copier réf. 2017.
1 drainage à chaque extrémité. Prévoir un drainage supplémentaire au centre pour un châssis 2 vantaux ou si L > 1 m.

NOTA : Les déflecteurs 3160 seront posés en dernière opération.

Examen :	BREVET PROFESSIONNEL	
Spécialité :	Construction d'Ouvrages du Bâtiment en Aluminium Verre et Matériaux de Synthèse	Session : 2007
Epreuve :	E2 - Réalisation et mise en œuvre	Durée : 20 h
		Coef. : 7
		DTC 1/3

MONTAGE DU JOINT MULTIFONCTION

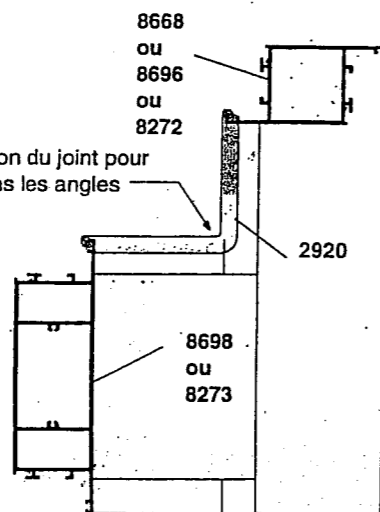
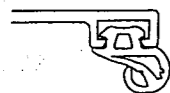
ATTENTION : les performances AEV du châssis, notamment pour les portes-fenêtre, dépendent du respect des indications données pour cette opération.



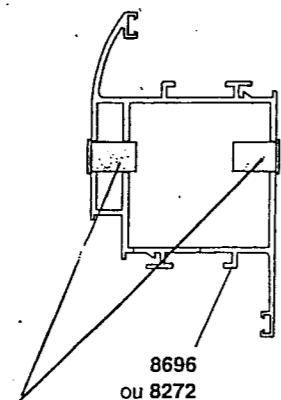
Pose du joint avec la roulette réf. 3342.
Le joint est tournant et ne nécessite pas de découpe dans les angles.

Entailler le talon du joint pour la rotation dans les angles

Détail de montage du joint.

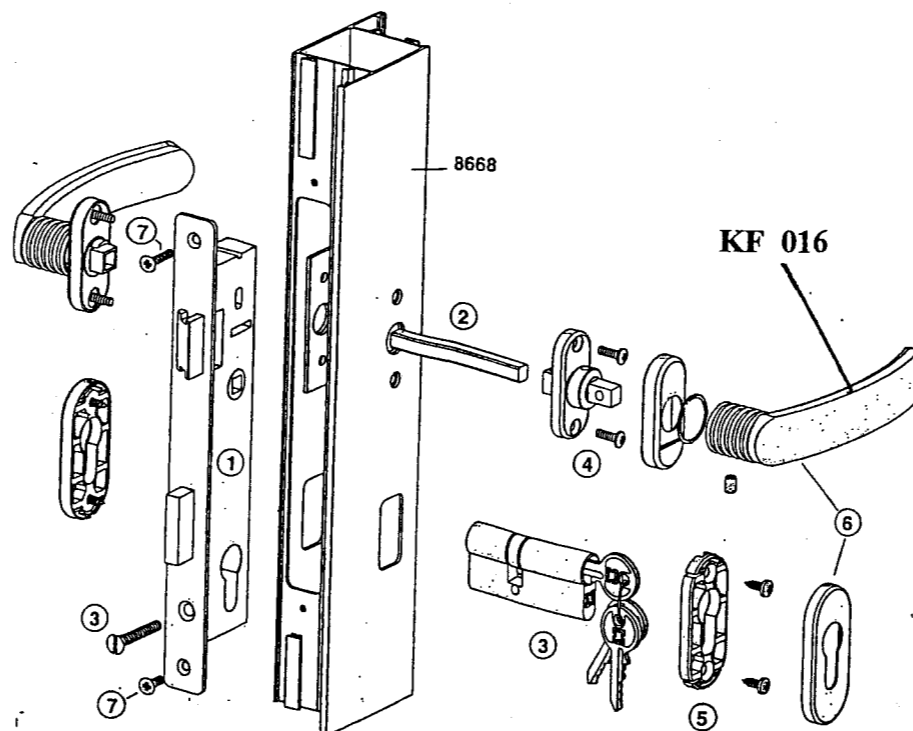


MONTAGE DE LA FERMETURE

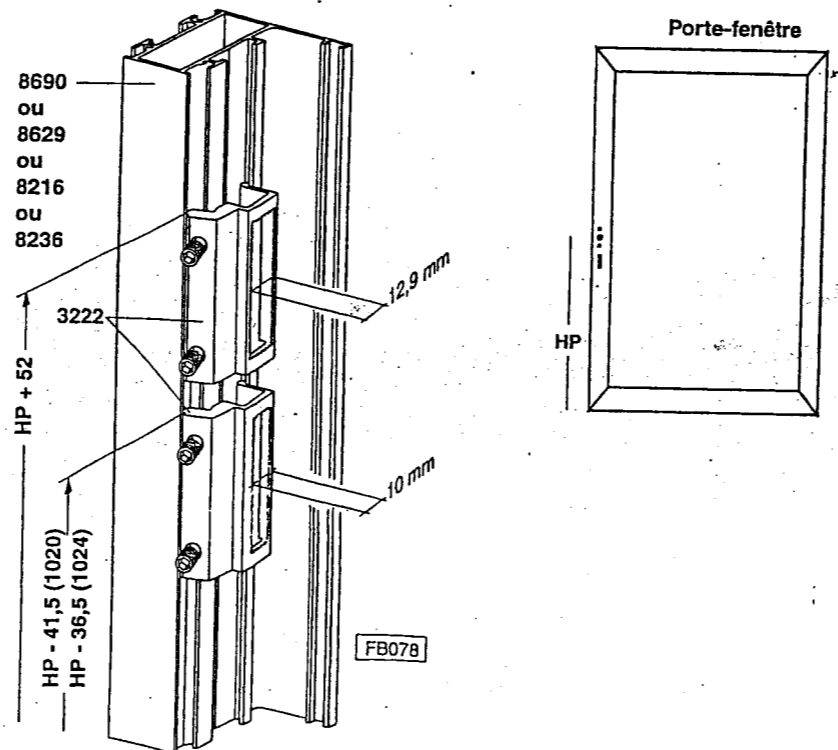


douilles taraudées sur le profilé ouvrant.

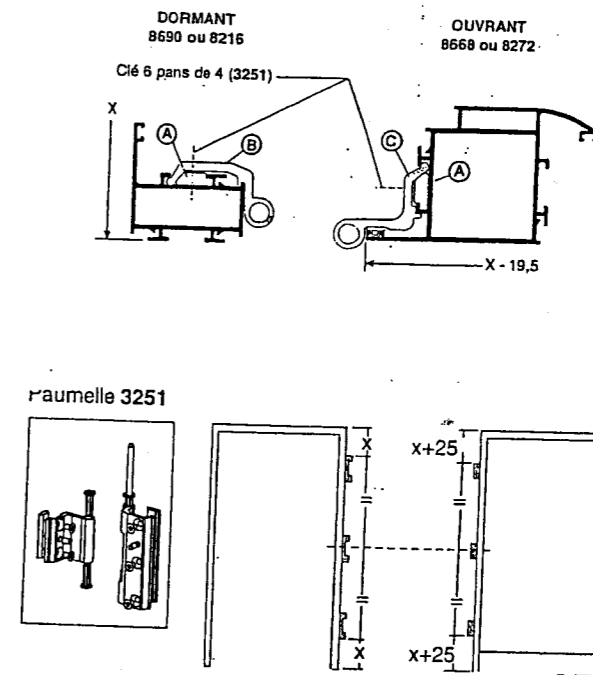
- Fixer les embases des rosettes ⑤ avec les vis à tôle 4 x 13 coté intérieur et les petites vis M4 x 6 coté extérieur (utiliser l'embase comme gabarit de perçage).
- Fixer les béquilles et clipper les rosettes ⑥.
- Immobiliser la serrure ⑦.



MONTAGE DES GÂCHES



MISE EN PLACE DES PAUMELLES



DORMANT :

Paumelle 3251

- 1 - Monter de face le corps de paumelle B dans la rainure.
- 2 - Glisser l'insert A derrière le corps de paumelle B.
- 3 - Visser le corps de paumelle B jusqu'à serrage.
- 4 - Visser la vis sans tête jusqu'à perforation de la toile avec une clé 6 pans de 2,5.

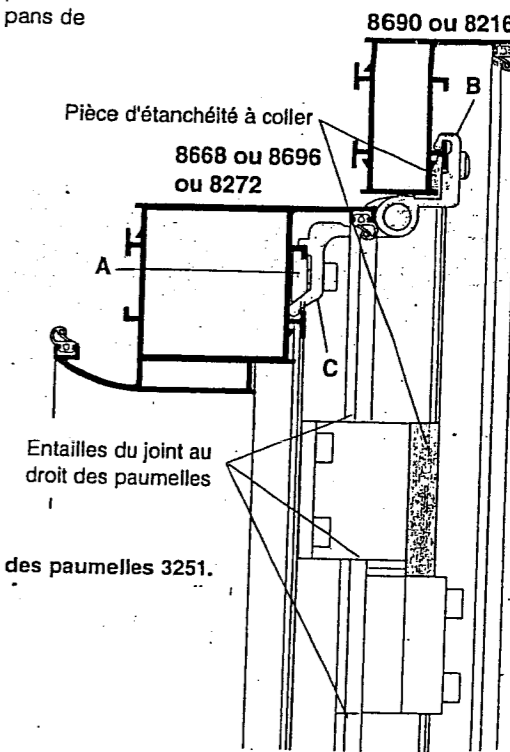
Porte-fenêtre

- Placer la pièce d'étanchéité dans la rainure du dormant au dessus de l'élément paumelle.
- Entailler le joint d'ouvrant au droit des paumelles.

OUVRANT :

- 1 - Monter le corps de paumelle C par basculement.
- 2 - Glisser l'insert A derrière le corps de paumelle C.
- 3 - Visser le corps de paumelle C jusqu'à serrage.
- 4 - Visser la vis sans tête jusqu'à perforation de la toile avec une clé 6 pans de 2,5.

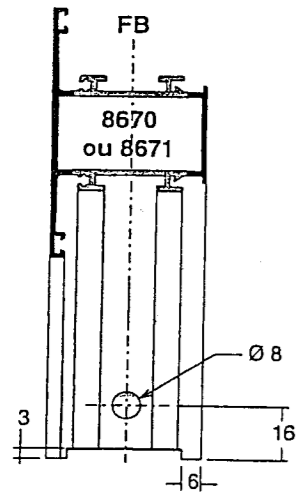
Il faut détalonner le joint au droit des paumelles 3251.



Examen :	BREVET PROFESSIONNEL	Session : 2007
Spécialité :	Construction d'Ouvrages du Bâtiment en Aluminium Verre et Matériaux de Synthèse	Durée : 20 h
Epreuve :	E2 - Réalisation et mise en œuvre	Coef. : 7
		DTC 2/3

1- POINÇONNAGE POUR EMBOUT A GOUPILLER

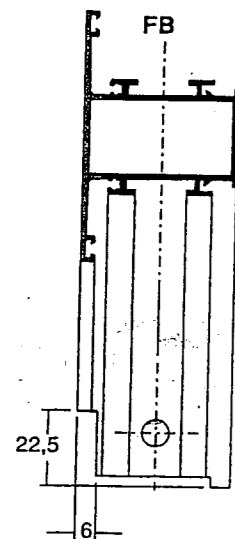
Embout
3148 ou 3149 ou 3167
avec Perfo-pack 2757



angle variable
gabarit de perçage : 4749

2- USINAGE EN BOUT

Opération à réaliser avec 1 train de fraise



FB222

FB

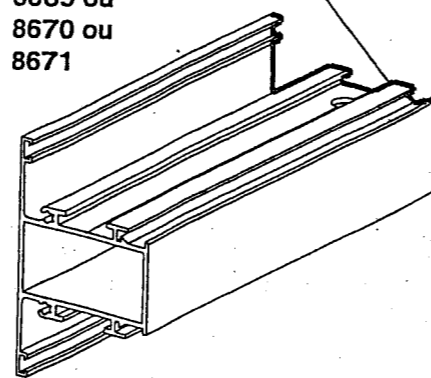
A- Assemblage par embout 3148 ou 3149 ou 3167

Ordre de montage

- 1- Montage de l'embout sur le dormant/meneau par 1/4 de tour.
- 2- Régler la hauteur du meneau et bloquer les vis A jusqu'à perforation de la toile (clé 6 pans de 2,5)
- 3- Poser le meneau en réglant l'affleurement.
- 4- Mise en place des goupilles B à l'aide du tamponnoir réf. 2567 ou d'un chasse goupille de 10 mm mini.

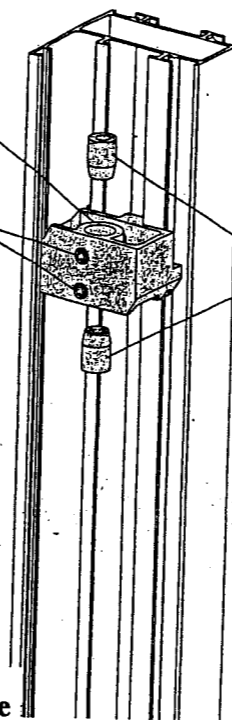
Etancher la coupe au mastic acrylique fluide réf. W110.

8669 ou
8670 ou
8671



3148 ou
3149 ou
3167

A



8690 ou
8664 ou
8670 ou
8671

B

assemblage meneau en partie supérieure
embout 3243

Nota : Les usinages permettant la liaison dormant / poteaux à 135° seront réalisés avant l'assemblage total du dormant

Examen :	BREVET PROFESSIONNEL	Session : 2007
Spécialité :	Construction d'Ouvrages du Bâtiment en Aluminium Verre et Matériaux de Synthèse	Durée : 20 h
Epreuve :	E2 - Réalisation et mise en œuvre	Coef. : 7
		DTC 3/3

Copyright © 2026 FormaV. Tous droits réservés.

Ce document a été élaboré par FormaV® avec le plus grand soin afin d'accompagner chaque apprenant vers la réussite de ses examens. Son contenu (textes, graphiques, méthodologies, tableaux, exercices, concepts, mises en forme) constitue une œuvre protégée par le droit d'auteur.

Toute copie, partage, reproduction, diffusion ou mise à disposition, même partielle, gratuite ou payante, est strictement interdite sans accord préalable et écrit de FormaV®, conformément aux articles L.111-1 et suivants du Code de la propriété intellectuelle. Dans une logique anti-plagiat, FormaV® se réserve le droit de vérifier toute utilisation illicite, y compris sur les plateformes en ligne ou sites tiers.

En utilisant ce document, vous vous engagez à respecter ces règles et à préserver l'intégrité du travail fourni. La consultation de ce document est strictement personnelle.

Merci de respecter le travail accompli afin de permettre la création continue de ressources pédagogiques fiables et accessibles.