



Ce document a été mis en ligne par l'organisme [FormaV](#)®

Toute reproduction, représentation ou diffusion, même partielle, sans autorisation préalable, est strictement interdite.

Pour en savoir plus sur nos formations disponibles, veuillez visiter :

www.formav.co/explorer



SERVICES CULTURE ÉDITIONS
RESSOURCES POUR
L'ÉDUCATION NATIONALE

Ce document a été numérisé par le CRDP de Rennes

**pour la
Base Nationale des Sujets d'Examens de l'enseignement
professionnel**

Ce fichier numérique ne peut être reproduit, représenté, adapté ou traduit sans autorisation.

**Brevet Professionnel
Construction d'Ouvrages du Bâtiment
En Aluminium, Verre et Matériaux de Synthèse
450-23309 S**

Session 2009

DOSSIER TECHNIQUE DE FABRICATION - DTF

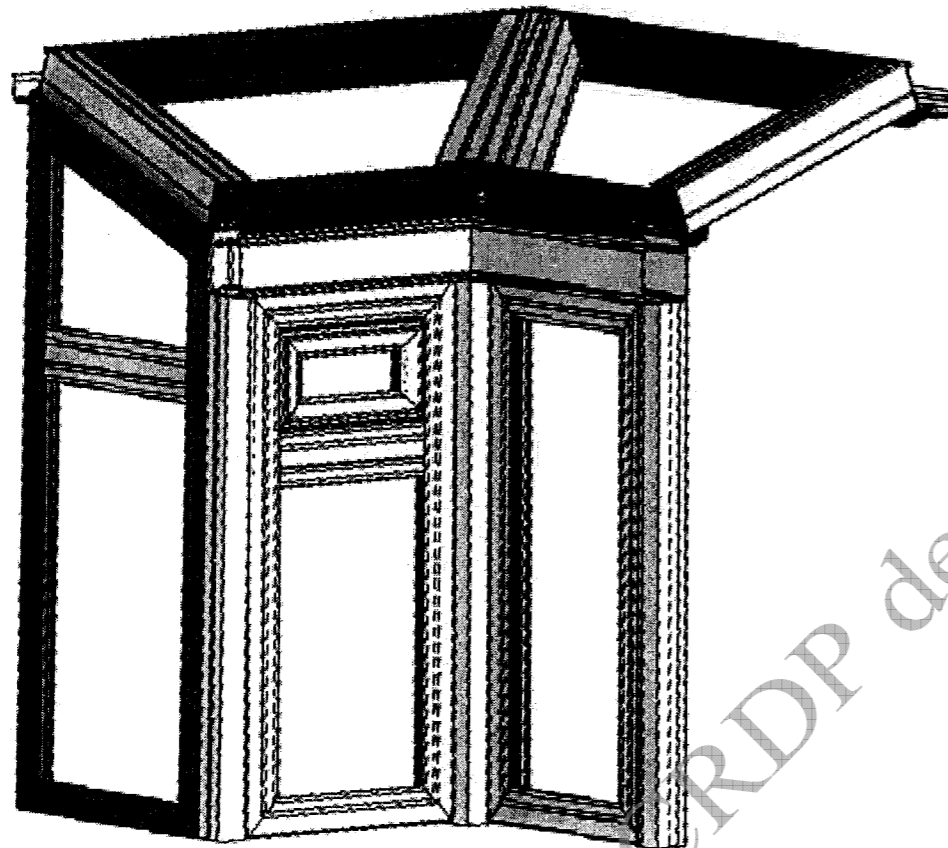
Ce dossier est composé de **9** documents repérés **DTF 1 / 9** à **DTF 9 / 9**

Folio	Désignation
DTF 1 / 9	Présentation – Page de garde
DTF 2 / 9	Mise en situation - Contrat
DTF 3 / 9	Fiche matière d'oeuvre
DTF 4 / 9	Fiche de fabrication de la véranda
DTF 5 / 9	Plan de la véranda
DTF 6 / 9	Plan du cadre dormant - Fiche de fabrication du cadre dormant de pignon
DTF 7 / 9	Plan du cadre dormant/soufflet - Fiche de fabrication du cadre dormant avec soufflet
DTF 8 / 9	Plan du cadre dormant - Fiche de fabrication du cadre dormant
DTF 9 / 9	Barème d'évaluation

Examen :	BREVET PROFESSIONNEL	Session 2009
Spécialité :	Construction d'Ouvrages du Bâtiment en Aluminium, verre et Matériaux de Synthèse	Durée : 20 h Coef : 7
Epreuve :	E2 – Réalisation et mise en oeuvre	DTF 1 / 9

Vous intervenez dans la construction d'un bâtiment ayant pour usage d'atelier bureau dans une ville moyenne de France située en zone 1.

On vous demande de réaliser l'ensemble véranda construit à l'aide de profilés aluminium de couleur blanche (BLC).



Vous disposez

Une cabine de montage permettant la pose d'un ensemble menuisé en aluminium.
La matière et les accessoires nécessaires à la fabrication et au montage de l'ensemble.
Les plans et schémas utiles à la réalisation et à la mise en œuvre.
Le plan du support permettant la pose et installation de l'ouvrage à réaliser
La documentation technique nécessaire à la réalisation et la mise en œuvre.
Les fiches de fabrication de l'ensemble menuisé.
La fiche d'évaluation de l'ouvrage à réaliser

Vous devez

Contrôler les différents composants mis à votre disposition pour la réalisation de l'ouvrage
Réaliser les débits et usinages des différents éléments.
Mettre en œuvre les ensembles et assurer les étanchéités.
Effectuer les tâches de repli après votre travail.

Examen :	BREVET PROFESSIONNEL	Session 2009
Spécialité :	Construction d'Ouvrages du Bâtiment en Aluminium, verre et Matériaux de Synthèse	Durée : 20 h Coef : 7
Epreuve :	E2 – Réalisation et mise en oeuvre	DTF 2 / 9

FICHE MATIERE D'ŒUVRE POUR VERANDA

	Code	Désignation	Couleur	Qté	Longueur	Contrôle	
<u>Profils</u>	4127	Profilé 84 x 84	BLC	1	850		
	4862	Poteau 52 x 52	BLC	1	1700		
	FS016	Profilé sablière	BLC	1	1300		
	4513	Profilé bavette	BLC	1	2100		
	4800	Profilé petit inertie	BLC	1	1200		
	4803	Serreur de volume 9 à 16mm	BLC	1	3300		
	4820	Profilé isolant PVC	B	1	3500		
	4829	Profilé support de chevron	BLC	1	3500		
	4830	Profilé accroche mural	AS	1	2200		
	4831	Profilé porte joint bavette	AS	1	2300		
	4832	Profilé porteur noue/arétier	BLC	1	1500		
	4870	Articulation noue/arétier	BLC	1	700		
	4882	(N) Compensateur de rive isolé 55	BLC	1	1000		
	M6851	Tube 20 x 20 x 1,5	BLC	1	1500		
	0559	L 50 x 32 x 2,5	BLC	1	1700		
	<u>Accessoires</u>	1239	Bouchon supérieur EPDM	B	8		
		1680	Embout à pion module 25	B	1		
1831		Vis inox auto taraudeuse	B	8			
1836		Vis à bout pilote diam 5x25 mm	B	20			
2047		Embout de chevron 25 à 32 mm	BLC	6			
2055		Embout de liaison	B	2			
2075		Cache latéral haut	BLC	2			
2090		Fixation de chevron	B	2			
2091		Fixation de noue/arétier rive	B	8			
2092		Kit fixation de noue et arétier	B	3			
2607		Bavette d'angle noue/arétier	BLC	1			
<u>Joints</u>	1236	Joint bavette	B	1	2,2		
	1312	Joint de parciose	B	1	5,4		
	2308	Joint pour 4512/4518/4561	B	1	2,1		
	6906	Joint de vitrage int/ext 4mm	B	1	5,3		

FICHE MATIERE D'ŒUVRE POUR CADRE PIGNON

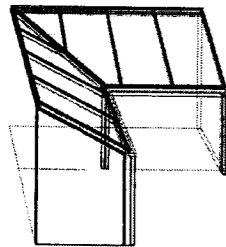
	Code	Désignation	Couleur	Qté	Longueur	Contrôle	
<u>Profils</u>	8690	(S) Profilé dormant cage de 15	BLC	1	8500		
	8684	(S) Parciose 11,5 mm	BLC	1	2900		
	8669	(S) Profilé meneau cage de 15	BLC	1	1000		
	8678	(S) Profilé ouvrant cage de 15	BLC	1	1700		
<u>Joints</u>	2920	(S) Joint multifonction	B		2,9		
	JF012	(S) Joint de vitrage 10mm	B		2,7		
<u>Accessoires</u>	3147	(S) Support cale de vitrage	B	4			
	3157	(S) Equerre à serfir/goup. 43 x 15	B	14			
	3159	(S) Goupille (diam. = 8)	B	36			
	3160	(S) Défecteur DA F/P	BLC	5			
	3167	Embout à goup. 43x15	B	4			
	3258	(S) Equerre à angle variable 43 x 15	B	2			
	3135	Compas pour soufflet	B	1			
	3136	Loqueteau	BLC	1			
	3151	Paumelle simple	B	2			
	<u>Divers</u>		Fond de joint		1	3500	
			Vis de fixation TF 4 2 X 50		12		
		Cheville pour vis de fixation M8		12			
W118		Carbouches élastomère 1 ^{re} catégorie		1			
		Cale fourchette de montage		10			
		Ruban adhésif d'étanchéité		1	1500		
AD3429		Ruban adhésif perforé		1	1500		
<u>Vitrage</u>		Clair	44 2		400	350	

Examen :	BREVET PROFESSIONNEL	Session 2009
Spécialité :	Construction d' Ouvrages du Bâtiment en Aluminium, verre et Matériaux de Synthèse	Durée : 20 h Coef : 7
Epreuve :	E2 - Réalisation et mise en oeuvre	DTF 3 / 9

Fiche de Fabrication

N° Affaire : EP-2009-U2
 Client BREVET PROFESSIONNEL Construction d'Ouvrages du Bâtiment en Aluminium Verre et Matériaux de Synthèse

Repère :	N° de ligne	Code	Désignation	Qté
REPÈRE A	1	VERANDA	VERANDA	1



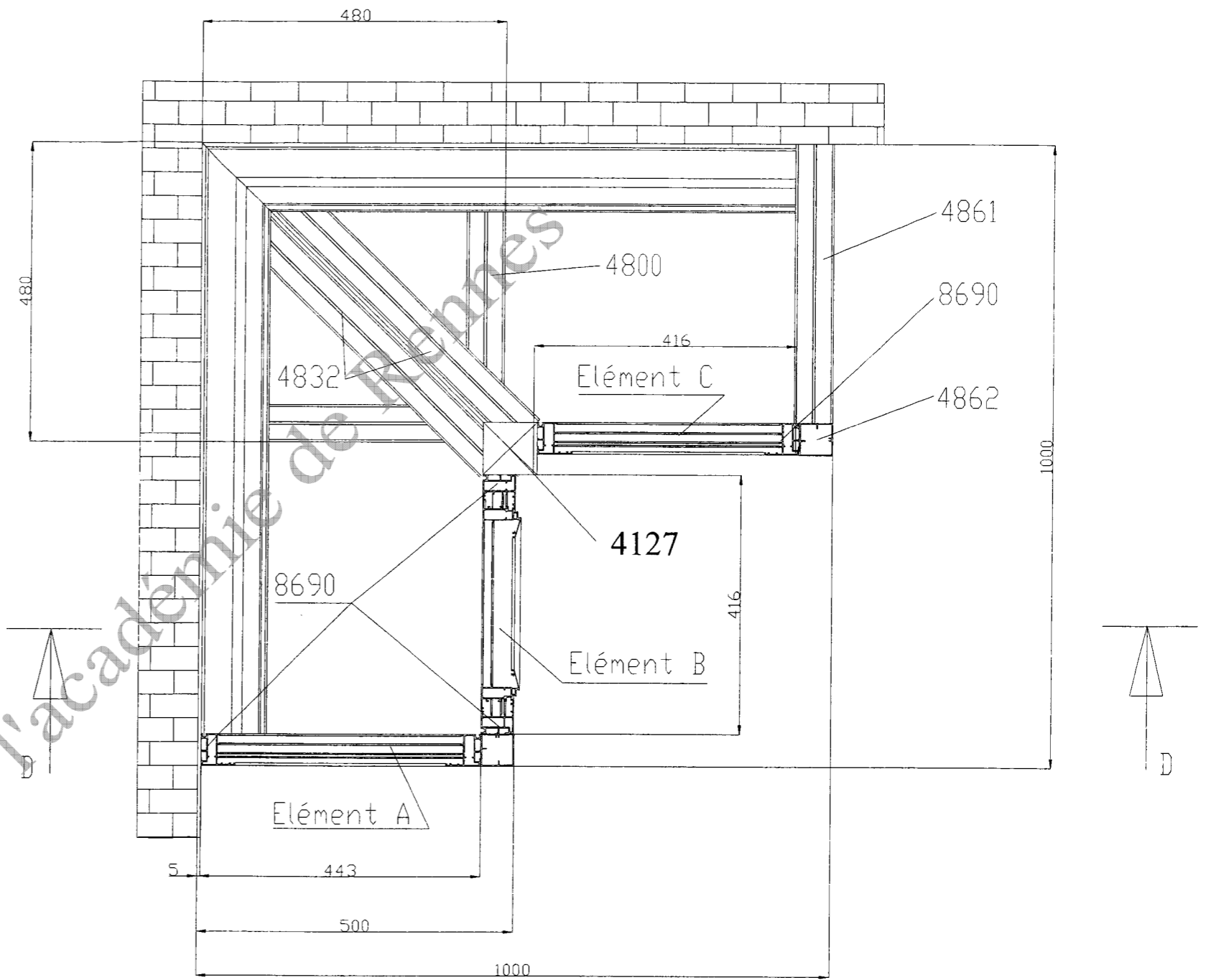
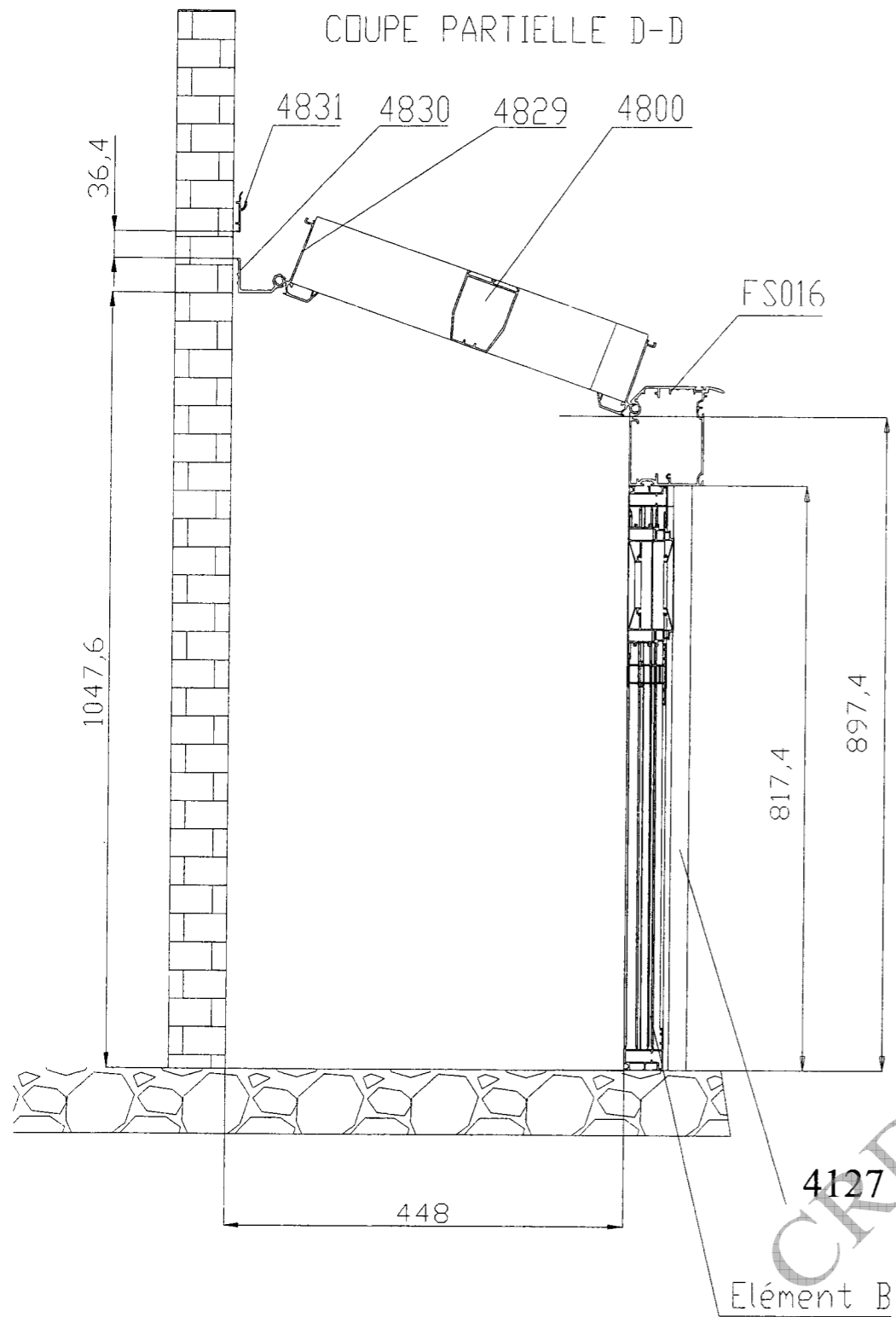
Joints				
Code	Désignation	Couleur	Qté	lg (m)
1236	Joint bavette	B	1	2,2
1312	Joint de parciose	B	1	5,4
2308	Joint pour 4512/4518/4561	B	1	2,1
6906	Joint de vitrage int/ext 4mm	B	1	5,3

Profils						
Code	Désignation	Couleur	Qté	lg (mm)	Gauche	Droite
0559	L 50 x 32 x 2,5	BLC	1	372,3	90,0T	90,0T
0559	L 50 x 32 x 2,5	BLC	1	375,8	90,0T	90,0T
0559	L 50 x 32 x 2,5	BLC	1	383,3	90,0T	90,0T
0559	L 50 x 32 x 2,5	BLC	1	531,6	90,0T	90,0T
4882	(N) Compensateur de rive isolé 55	BLC	2	399	90,0	90,0
4127	Profilé 84 x 84	BLC	1	817,4	90,0T	90,0T
4800	Chevron petite inertie	BLC	1	384,8	-46,2	90,0T
4800	Chevron petite inertie	BLC	2	384,8	46,2	90,0T
4803	Serreur de volume 9 à 16 mm	BLC	1	405,2	90,0	90,0
4803	Serreur de volume 9 à 16 mm	BLC	1	405,2	90,0	90,0
4803	Serreur de volume 9 à 16 mm	BLC	1	654,3	90,0	90,0
4803	Serreur de volume 9 à 16 mm	BLC	1	654,3	90,0	90,0
4803	Serreur de volume 9 à 16 mm	BLC	1	504,5	90,0	90,0
4820	Profilé isolant PVC	B	1	444,5	-46,2	90,0
4820	Profilé isolant PVC	B	1	444,5	46,2	90,0
4820	Profilé isolant PVC	B	2	544,5	90,0	90,0
4820	Profilé isolant PVC	B	1	694,3	43,2	-43,2
4820	Profilé isolant PVC	B	1	694,3	-43,2	43,2
4829	Profilé support de chevron	BLC	2	550	45,0	90,0
4829	Profilé support de chevron	BLC	2	550	90,0	45,0
4829	Profilé support de chevron	BLC	2	952	45,0	90,0
4829	Profilé support de chevron	BLC	2	952	90,0	-45,0
4830	Profilé d'accroche	BLC	1	1000	45,0	90,0
4830	Profilé d'accroche	BLC	1	1000	90,0	45,0
4831	Porte joint bavette	AS	1	1000	-45,0	90,0
4831	Porte joint bavette	AS	1	1000	90,0	-45,0
4832	Porteur noue/arêtier	BLC	1	565,7	43,2	-43,2
4832	Porteur noue/arêtier	BLC	1	565,7	-43,2	43,2
4862	Poteau 52 x 52	BLC	2	817,4	90,0	90,0
4870	Articulation noue/arêtier	BLC	1	550,0	90,0	90,0
FS016	Profilé sablière sans chéneau	BLC	1	552,0	45,0	90,0
FS016	Profilé sablière sans chéneau	BLC	1	552,0	90,0	-45,0
M6851	Tube 20 x 20 x 1,5	BLC	1	578,7	43,2	-43,2
M6851	Tube 20 x 20 x 1,5	BLC	1	640,0	-43,2	43,2

Accessoires			
Code	Désignation	Couleur	Qté
1239	Bouchon supérieur EPDM	B	6
1680	Embout à pion module 25	B	1
1831	Vis inox autotaraudeuse	B	8
1836	Vis à bout pilote diam.5x25 mm	B	12
2047	Embout de chevron 25 à 32 mm	BLC	6
2055	Embout de liaison	B	2
2075	Cache latéral haut	BLC	1
2090	Fixation de chevron	B	2
2091	Fixation de noue/arêtier rive	B	4
2092	Kit fixation de noue et arêtier	B	3
2607	Bavette d'angle noue/arêtier	BLC	1

Vitrage					
Code	Désignation	Epais.	Couleur	Qté	Dimensions(mm)

Examen :	BREVET PROFESSIONNEL	Session 2009
Spécialité :	Construction d'Ouvrages du Bâtiment en Aluminium, verre et Matériaux de Synthèse	Durée : 20 h Coef : 7
Epreuve :	E2 – Réalisation et mise en oeuvre	DTF 4 / 9

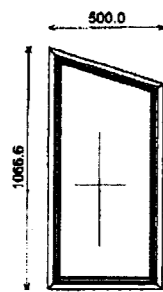


Examen :	BREVET PROFESSIONNEL	Session 2009
Spécialité :	Construction d'Ouvrages du Bâtiment en Aluminium, verre et Matériaux de Synthèse	Durée : 20 h Coef : 7
Epreuve :	E2 – Réalisation et mise en oeuvre	DTF 5 / 9

Fiche de Fabrication

N° Affaire : EP-2009-U2
 Client BREVET PROFESSIONNEL Construction d'Ouvrages du Bâtiment en Aluminium Verre et Matériaux de Synthèse

Repère :	N° de ligne	Code	Désignation	Qté
ELEMENT A	1	FB	Ensemble cadre de pignon	1



Vue Extérieure
 Largeur: 500.0 mm
 Hauteur: 1057.6 mm

Profils

Code	Désignation	Couleur	Qté	lg (mm)	Gauche	Droite
8690	(S)Profilé dormant cage de 15	BLC	1	443,0	45,0T	45,0T
8690	(S)Profilé dormant cage de 15	BLC	1	471.4	55,0T	35,0T
8690	(S)Profilé dormant cage de 15	BLC	1	1057,6	45,0T	35,0T
8690	(S)Profilé dormant cage de 15	BLC	1	897,4	55,0T	45,0T
8669	(S)Profilé meneau cage de 15	BLC	1	393.6	90,0T	90,0T
8684	(S)Parclose 11,5 mm	BLC	1	450,6	90,0T	90,0T
8684	(S)Parclose 11,5 mm	BLC	1	480,1	72,1T	-72,1T
8684	(S)Parclose 11,5 mm	BLC	1	828,6	-72,1T	90,0T
8684	(S)Parclose 11,5 mm	BLC	1	967,9	90,0T	72,1T

Joint

Code	Désignation	Couleur	Lg(m)
2920	(S)Joint multifonction	B	2,7
JF012	(S)Joint de vitrage «3,5 – 7 mm	B	2,7

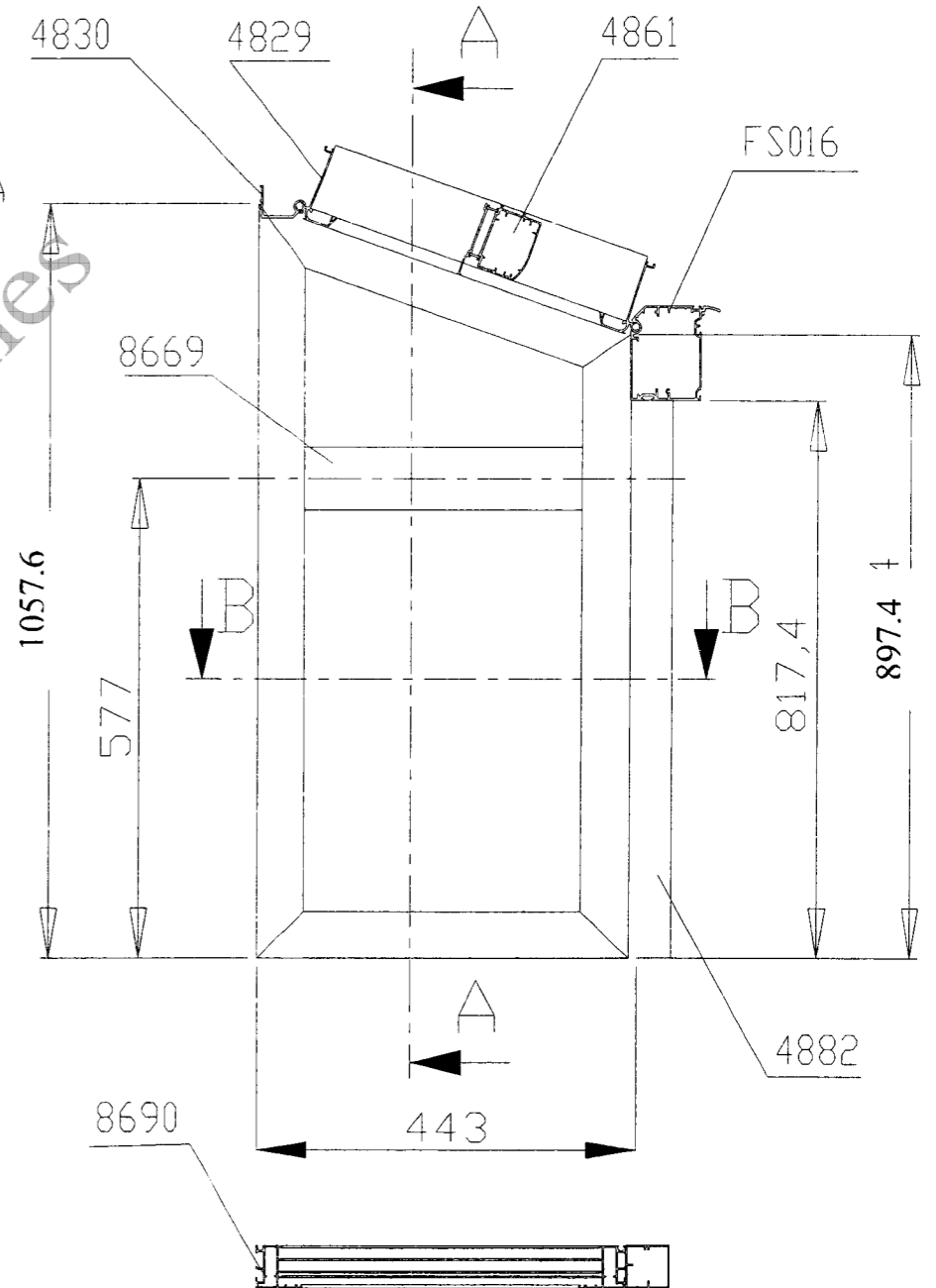
Accessoires

Code	Désignation	Couleur	Qté
3147	(S)Support cale de vitrage	B	4
3157	(S)Equerre à sertir/goup. 43 x 15	B	2
3159	(S)Goupille (diam. = 8)	B	4
3160	(S)Déflecteur DA F/P	BLC	2
3256	(S)Equerre à angle variable 43 x 15	B	2

Vitrages

Code	Désignation	Largeur	Hauteur
Couleur	Qté	Epais.(mm)	

Coupe verticale A-A



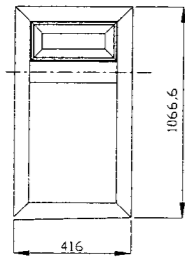
Coupe horizontale B-B

Examen :	BREVET PROFESSIONNEL	Session 2009
Spécialité :	Construction d'Ouvrages du Bâtiment en Aluminium, verre et Matériaux de Synthèse	Durée : 20 h Coef : 7
Epreuve :	E2 – Réalisation et mise en oeuvre	DTF 6 / 9

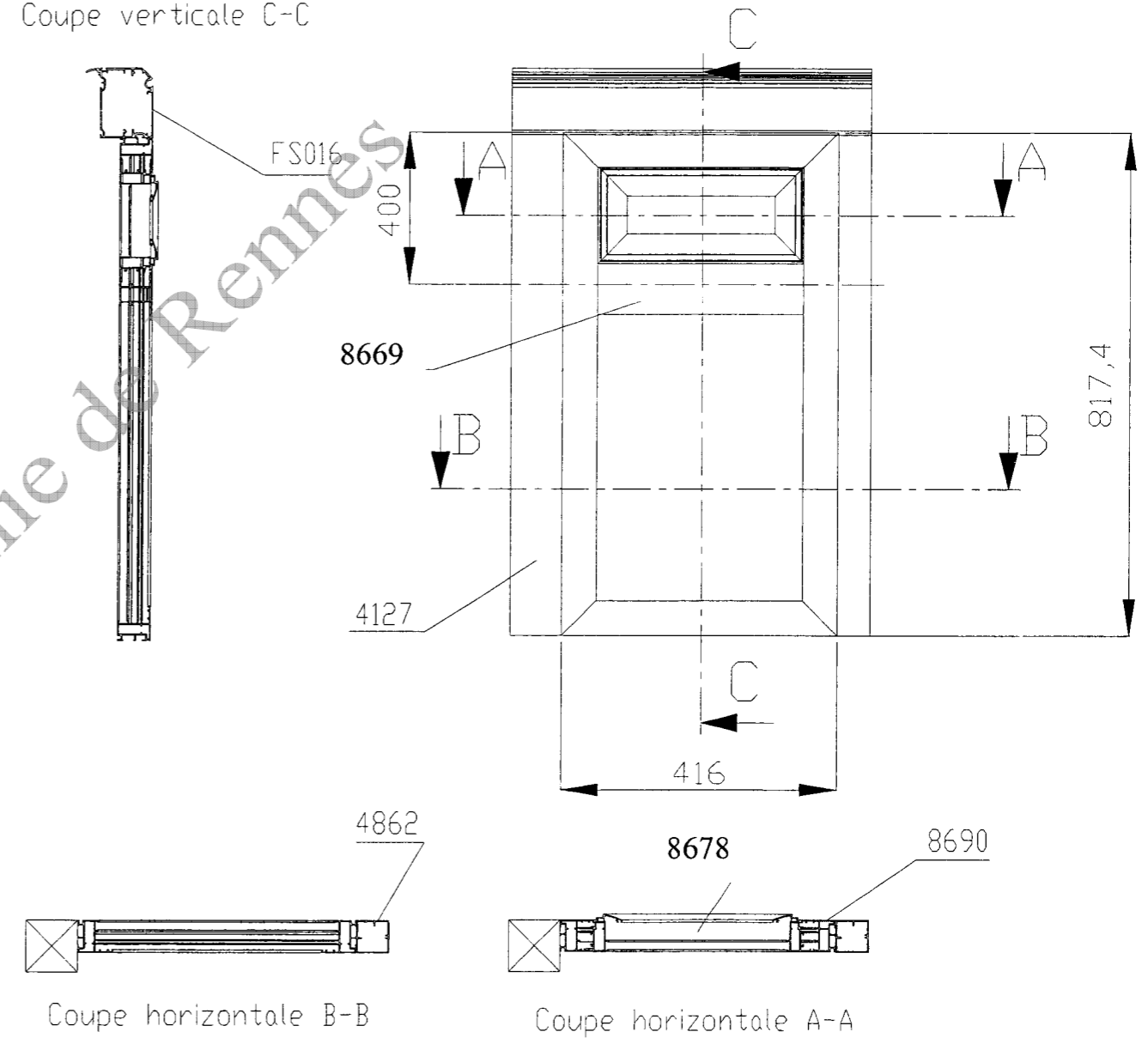
Fiche de Fabrication

N° Affaire : EP-2009-U2
 Client BREVET PROFESSIONNEL Construction d'Ouvrages du Bâtiment en Aluminium Verre et Matériaux de Synthèse

Repère :	N° de ligne	Code	Désignation	Qté
ELEMENT B	1	FB	Ensemble composé soufflet	1



Coupe verticale C-C



Profils						
Code	Désignation	Couleur	Qté	lg (mm)	Gauche	Droite
8690	(S)Profilé dormant cage de 15	BLC	2	416,0	45,0T	45,0T
8690	(S)Profilé dormant cage de 15	BLC	2	817,4	45,0T	45,0T
8678	(S)Profilé ouvrant cage de 15	BLC	2	377,0	45,0T	45,0T
8678	(S)Profilé ouvrant cage de 15	BLC	2	361,0	45,0T	45,0T
8669	(S)Profilé meneau cage de 15	BLC	1	366,6	90,0T	90,0T
8684	(S)Parclose 11,5 mm	BLC	2	178,1	90,0T	90,0T
8684	(S)Parclose 11,5 mm	BLC	2	233,6	90,0T	90,0T

Joints			
Code	Désignation	Couleur	Lg(m)
2920	(S)Joint multifonction	B	2,9
JF012	(S)Joint de vitrage 3,5 – 7 mm	B	1,7

Accessoires			
Code	Désignation	Couleur	Qté
3147	(S)Support cale de vitrage	B	4
3157	(S)Equerre à sertir/goup. 43 x 15	B	8
3159	(S)Goupille (diam. = 8)	B	18
3167	(S)Embout à goup. 43 x 15	B	2
3160	(S)Déflecteur DA F/P	BLC	2
3136	(S)Loqueteau	B	1
3151	(S)Paumelle simple	BLC	2
3135	(S)Compas de soufflet	B	1

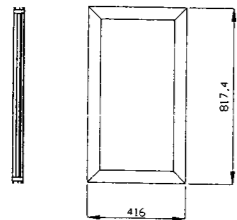
Vitrages				
Code	Désignation			
Couleur	Qté	Epais.(mm)	Largeur	Hauteur
Clair 44.2	1	9	265	249

Examen :	BREVET PROFESSIONNEL	Session 2009
Spécialité :	Construction d'Ouvrages du Bâtiment en Aluminium, verre et Matériaux de Synthèse	Durée : 20 h Coef : 7
Epreuve :	E2 – Réalisation et mise en oeuvre	DTF 7 / 9

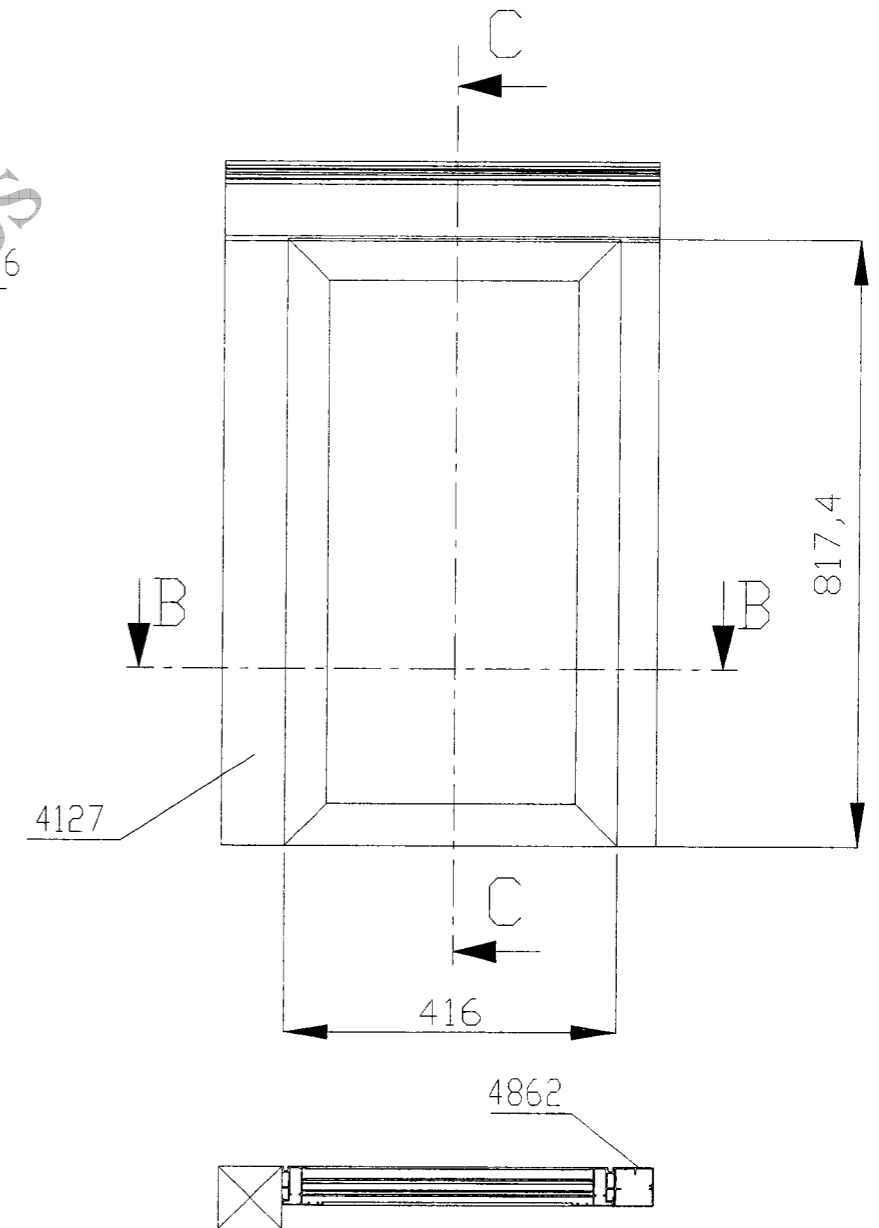
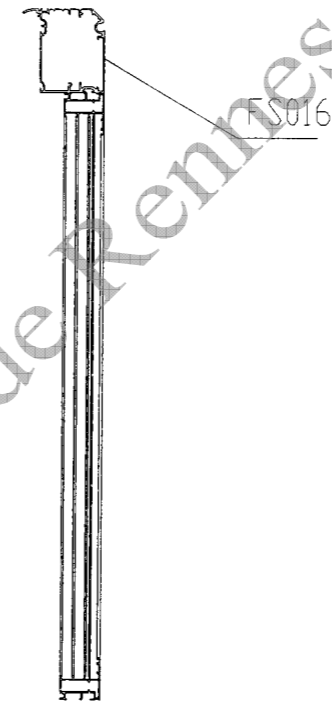
Fiche de Fabrication

N° Affaire : EP-2009-U2
 Client BREVET PROFESSIONNEL Construction d'Ouvrages du Bâtiment en Aluminium Verre et Matériaux de Synthèse

Repère :	N° de ligne	Code	Désignation	Qté
ELEMENT C	1	FB	Ensemble cadre	1



Coupe verticale C-C



Coupe horizontale B-B

Profils

Code	Désignation	Couleur	Qté	lg (mm)	Gauche	Droite
8690	(S) Profilé dormant cage de 15	BLC	2	416,0	45,0T	45,0T
8690	(S) Profilé dormant cage de 15	BLC	2	817.4	45,0T	45,0T

Joint

Code	Désignation	Couleur	Lg(m)

Accessoires

Code	Désignation	Couleur	Qté
3157	(S) Equerre à sertir/goup. 43 x 15	B	4
3159	(S) Goupille (diam. = 8)	B	8
3160	(S) Défecteur DA F/P	BLC	2

Vitrages

Code	Désignation		Largeur	Hauteur
Couleur	Qté	Epais.(mm)		

Examen :	BREVET PROFESSIONNEL	Session 2009
Spécialité :	Construction d'Ouvrages du Bâtiment en Aluminium, verre et Matériaux de Synthèse	Durée : 20 h Coef : 7
Epreuve :	E2 – Réalisation et mise en oeuvre	DTF 8 / 9

Ouvrage	Ensemble composé	Date :		Candidat N°					
BAREME DÉTAILLÉ									
<u>Résultats attendus:</u> ↓				Positionnement					Barème/pts
				--	-	=	+	++	
				0%	25%	50%	75%	100%	
DEBIT	La Machine est correctement réglée,								4
	Les profils sont conformes à la feuille de débit, La mise et le maintien en position sont respectés,								15
	La sécurité de l'opérateur et des tiers est assurée,								10
La sécurité de l'opérateur et des tiers est assurée,									5
USINAGE-DECOUPE	Les opérations de poinçonnage sont conformes aux plans.								8
	L'usinage du meneau est conforme aux tracés et aux plans,								4
	La sécurité de l'opérateur et des tiers est assurée,								4
	Le positionnement de l'axe du loqueteau est conforme,								4
	Le poste de travail est correctement réglé,								2
	La sécurité de l'opérateur et des tiers est assurée,								4
	Les dimensions des vitrages feuilletés 44,2 sont conformes,								20
	La démarche de découpe des vitrages feuilletés 44,2 est correcte.								20
	La sécurité de l'opérateur et des tiers est assurée.								20
ASSEMBLAGE	Les assemblages des dormants, du vantail, de l'ossature et de la noue sont corrects (jointifs et arasés).								6
	L'assemblage des dormants et des poteaux d'angles sont corrects.								5
	La quincaillerie et le compas sont en place.								4
	Les joints sont placés correctement.								4
	Les ajustements (jeux) sont corrects.								4
Mise en œuvre-Pose	Le soufflet est positionné suivant les plans.								4
	La fixation est correctement réalisée.								8
	L'étanchéité entre le support et les montants latéraux est correctement réalisée.								6
	Le vitrage et les garnitures d'étanchéité sont en place et intacts.								6
	Les états de surfaces sont préservés.								6
	Les déchets sont évacués.								3
	La sécurité de l'opérateur et des tiers est assurée au regard de l'organisation du site de pose.								4
Finition-réception	Le châssis est positionné correctement (aplomb et niveaux).								4
	Le fonctionnement du vantail est correct.								4
	L'ouvrage et son environnement sont nettoyés.								10
Observations générales:			Correcteur(s):			Total :		/200pts	
			✦						
			✦						
						Note proposée :		/20	

CRDP de l'académie de Rennes

Examen :	BREVET PROFESSIONNEL	Session 2009
Spécialité :	Construction d'Ouvrages du Bâtiment en Aluminium, verre et Matériaux de Synthèse	Durée : 20 h Coef : 7
Epreuve :	E2 – Réalisation et mise en oeuvre	DTF 9 / 9

Copyright © 2026 FormaV. Tous droits réservés.

Ce document a été élaboré par FormaV® avec le plus grand soin afin d'accompagner chaque apprenant vers la réussite de ses examens. Son contenu (textes, graphiques, méthodologies, tableaux, exercices, concepts, mises en forme) constitue une œuvre protégée par le droit d'auteur.

Toute copie, partage, reproduction, diffusion ou mise à disposition, même partielle, gratuite ou payante, est strictement interdite sans accord préalable et écrit de FormaV®, conformément aux articles L.111-1 et suivants du Code de la propriété intellectuelle. Dans une logique anti-plagiat, FormaV® se réserve le droit de vérifier toute utilisation illicite, y compris sur les plateformes en ligne ou sites tiers.

En utilisant ce document, vous vous engagez à respecter ces règles et à préserver l'intégrité du travail fourni. La consultation de ce document est strictement personnelle.

Merci de respecter le travail accompli afin de permettre la création continue de ressources pédagogiques fiables et accessibles.