



Ce document a été mis en ligne par l'organisme [FormaV](#)®

Toute reproduction, représentation ou diffusion, même partielle, sans autorisation préalable, est strictement interdite.

Pour en savoir plus sur nos formations disponibles, veuillez visiter :

www.formav.co/explorer



SERVICES CULTURE ÉDITIONS
RESSOURCES POUR
L'ÉDUCATION NATIONALE

Ce document a été numérisé par le CRDP de Rennes

**pour la
Base Nationale des Sujets d'Examens de l'enseignement
professionnel**

Ce fichier numérique ne peut être reproduit, représenté, adapté ou traduit sans autorisation.

**Brevet Professionnel
Construction d'Ouvrages du Bâtiment
En Aluminium, Verre et Matériaux de Synthèse
450-23309 S**

Session 2009

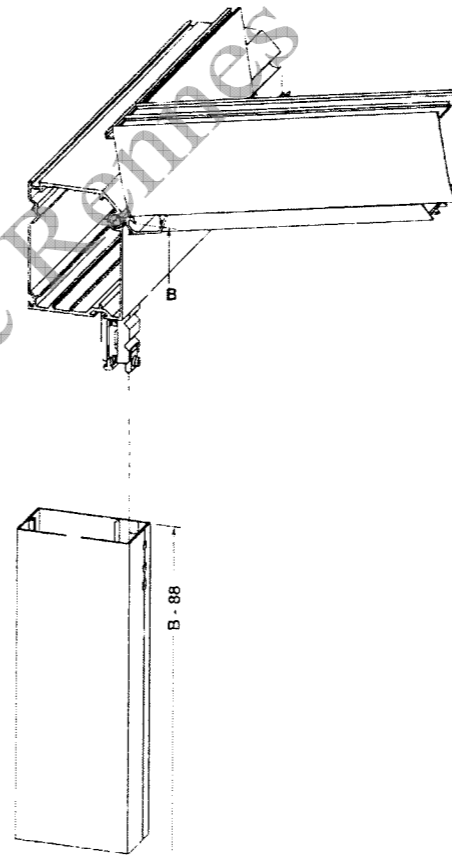
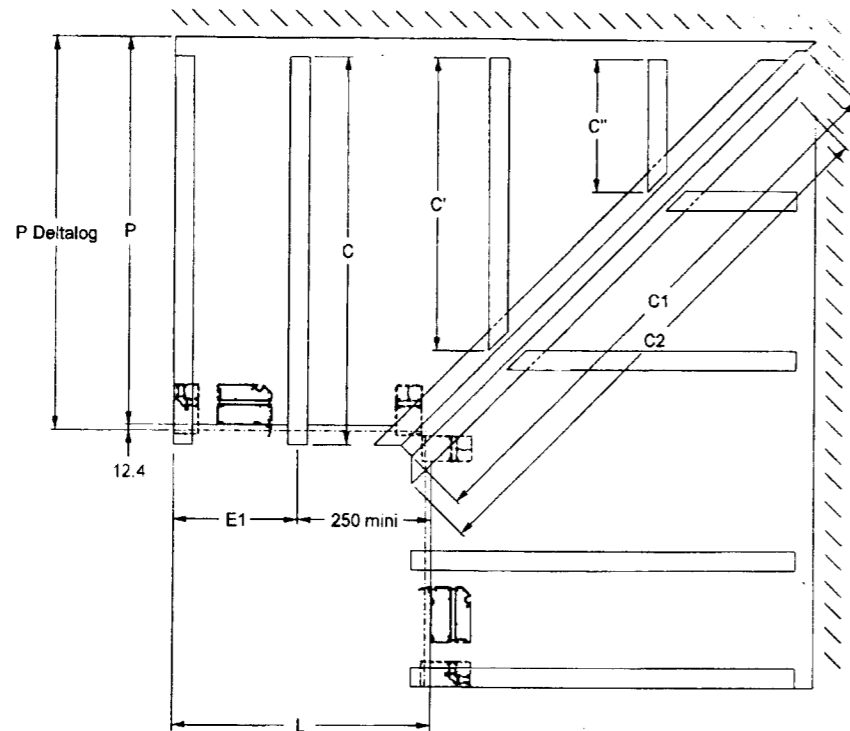
DOSSIER TECHNIQUE COMPLEMENTAIRE - DTC

Ce dossier est composé de **13** documents repérés **DTC 1 / 13 à DTC 13 / 13**

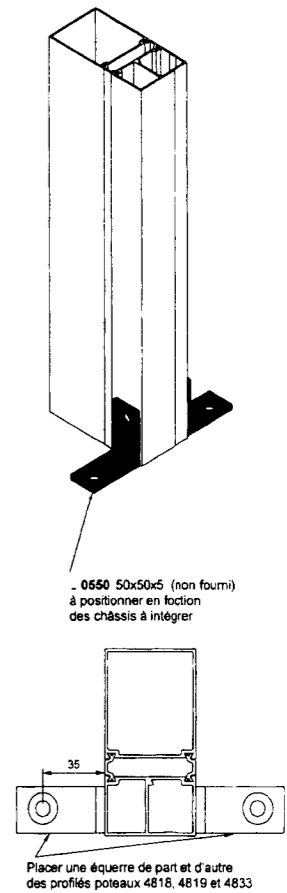
Folio	Désignation
DTC 1 / 13	Présentation – Page de garde - Implantation
DTC 2 / 13	chronologie de montage de véranda Assemble poteaux - sablière
DTC 3 / 13	Coupe longitudinale de noue Coupe transversale
DTC 4 / 13	, Usinage accroche murale, bandeau de rive , sablière, accroche murale, porte joint, support chevron
DTC 5 / 13	Découpe profilé support Détail liaison chevron/noue
DTC 6 / 13	Débit noue/arêtier, usinage préparation
DTC 7 / 13	- Préparation chevron Détail liaison chevron/noue
DTC 8 / 13	Usinage chevron, verrouillage du chevron
DTC 9 / 13	Pignon châssis – usinage du 4855 - découpe joint verrouillage
DTC 10 / 13	Usinage dormant
DTC 11 / 13	Montage déflecteur – montage paumelle
DTC 12 / 13	Montage équerre
DTC 13 / 13	- Montage loqueteau, compas

Examen :	BREVET PROFESSIONNEL	Session 2009
Spécialité :	Construction d'Ouvrages du Bâtiment en Aluminium Verre et Matériaux de Synthèse	Durée : 20 h Coef. : 7
Epreuve :	E2 – Réalisation et mise en oeuvre	DTC 1 / 13

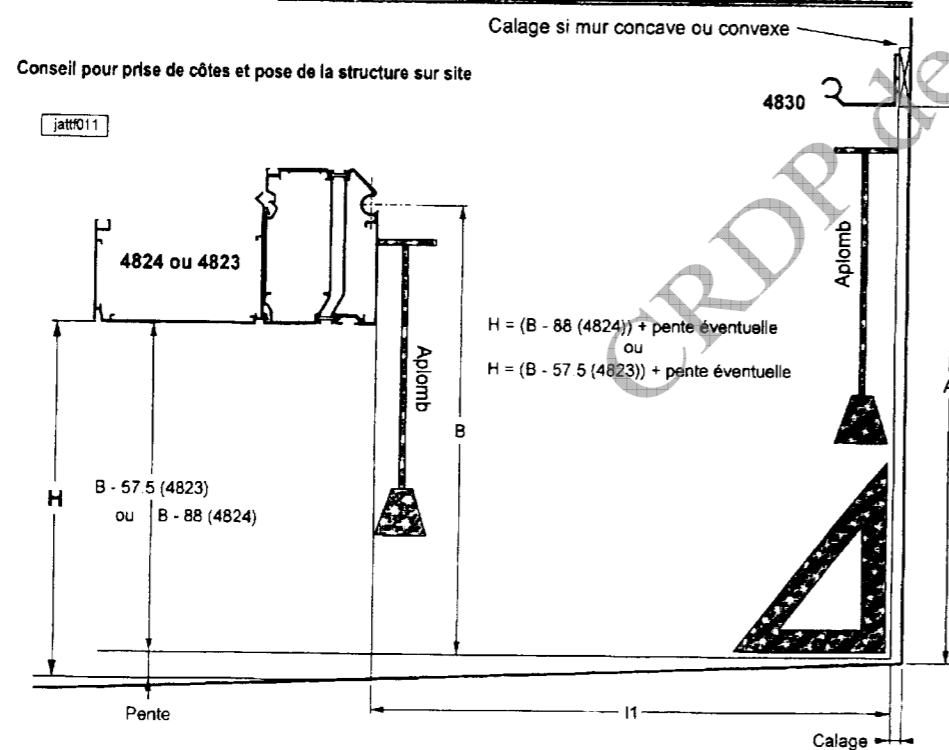
Débats
Prises de cotes



Préparation des équerres de fixation
au sol des poteaux 4818, 4819 et 4833



Chronologie de montage de la véranda



Examen :	BREVET PROFESSIONNEL	Session 2009
Spécialité :	Construction d'Ouvrages du Bâtiment en Aluminium Verre et Matériaux de Synthèse	Durée : 20 h Coef. : 7
Epreuve :	E2 – Réalisation et mise en oeuvre	DTC 2 / 13

Coupes Coupe transversale

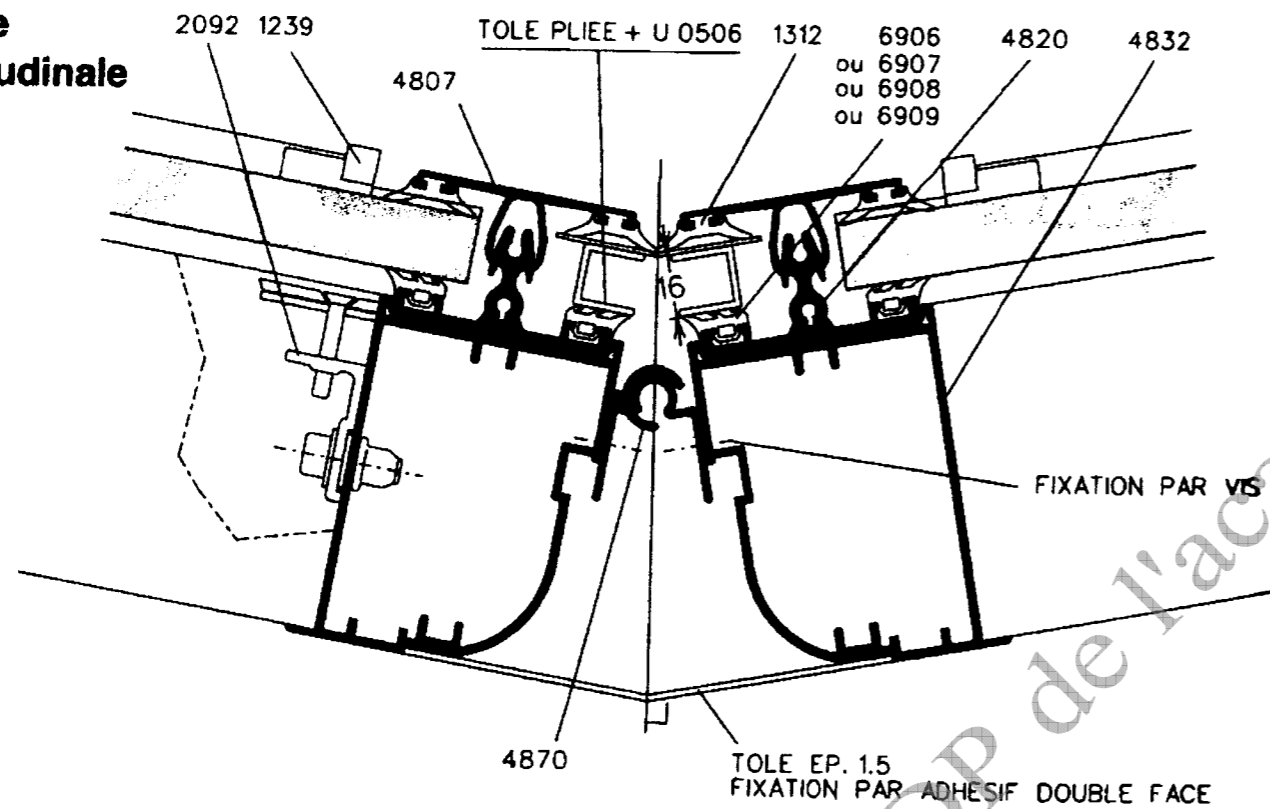
Nota :

- Dans le cas d'utilisation de double vitrage, il est obligatoire de protéger le bord libre du vitrage suivant DTU 39 .
- Utiliser la Ref.. 0559 pour les volumes de 9 à 24 mm, une tôle pliée au-delà de 24 mm .

ATTENTION : pente 10° à 30° avec sablière 4823 .
pente 10° à 45° avec sablière 4821 ou 4822 .

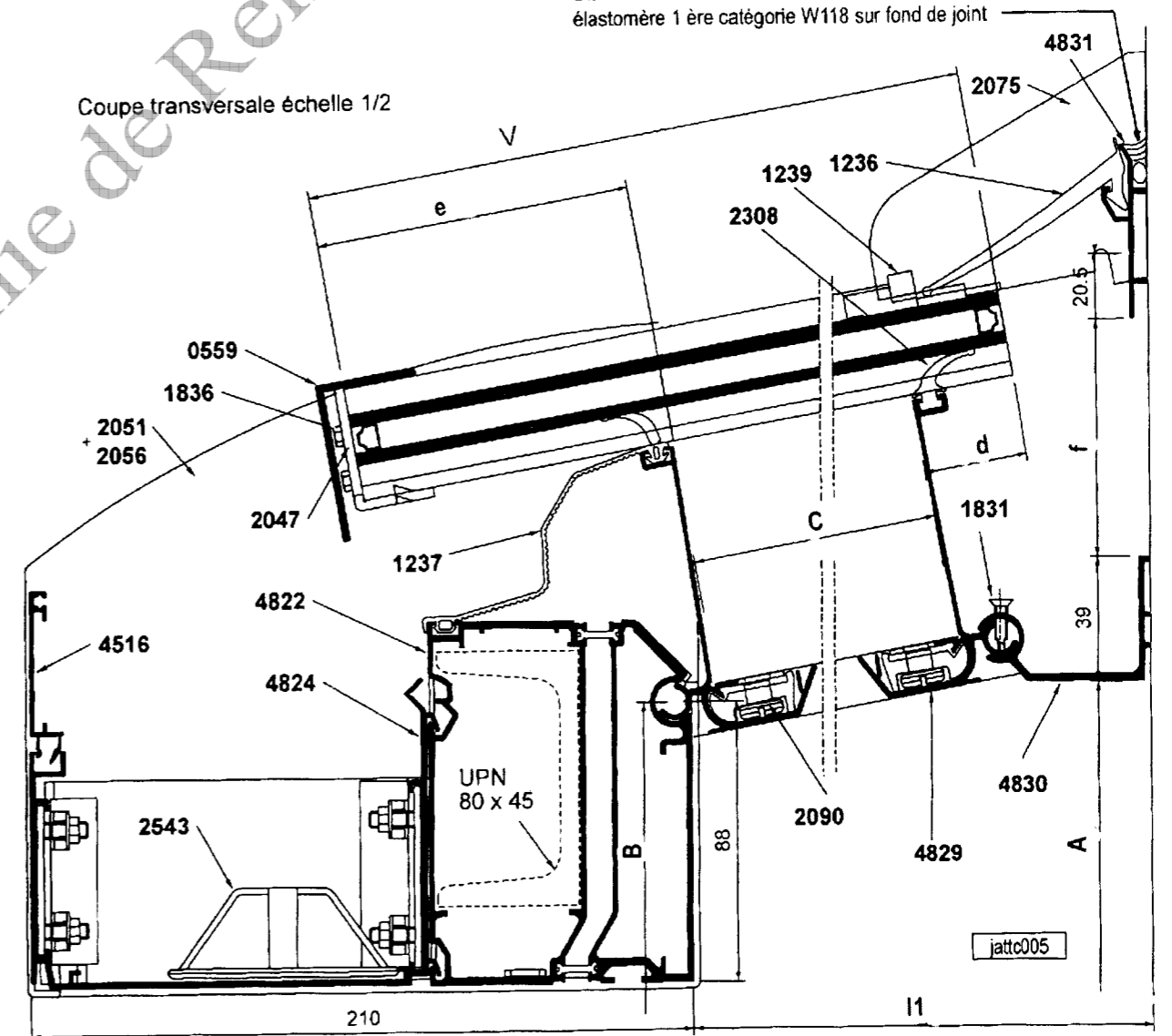
* Avec 9166, gabarit 4736 obligatoire. Cette solution permet un travail « mains libres », lors du blocage des chevrons .

Coupe
longitudinale

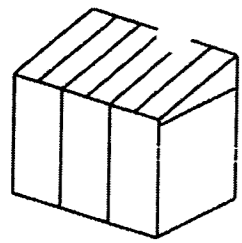


Etanchéité :
élastomère 1 ère catégorie W118 sur fond de joint

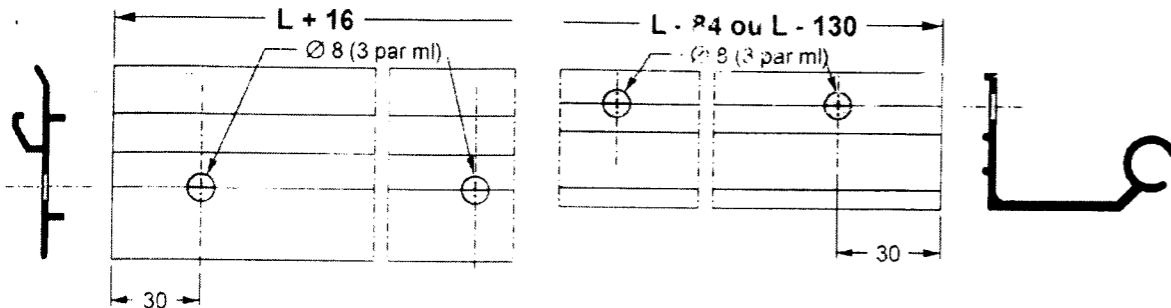
Coupe transversale échelle 1/2



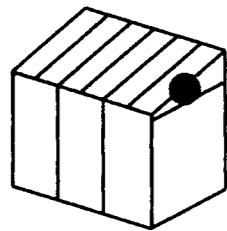
Examen :	BREVET PROFESSIONNEL	Session 2009
Spécialité :	Construction d'Ouvrages du Bâtiment en Aluminium Verre et Matériaux de Synthèse	Durée : 20 h Coef. : 7
Epreuve :	E2 – Réalisation et mise en oeuvre	DTC 3 / 13



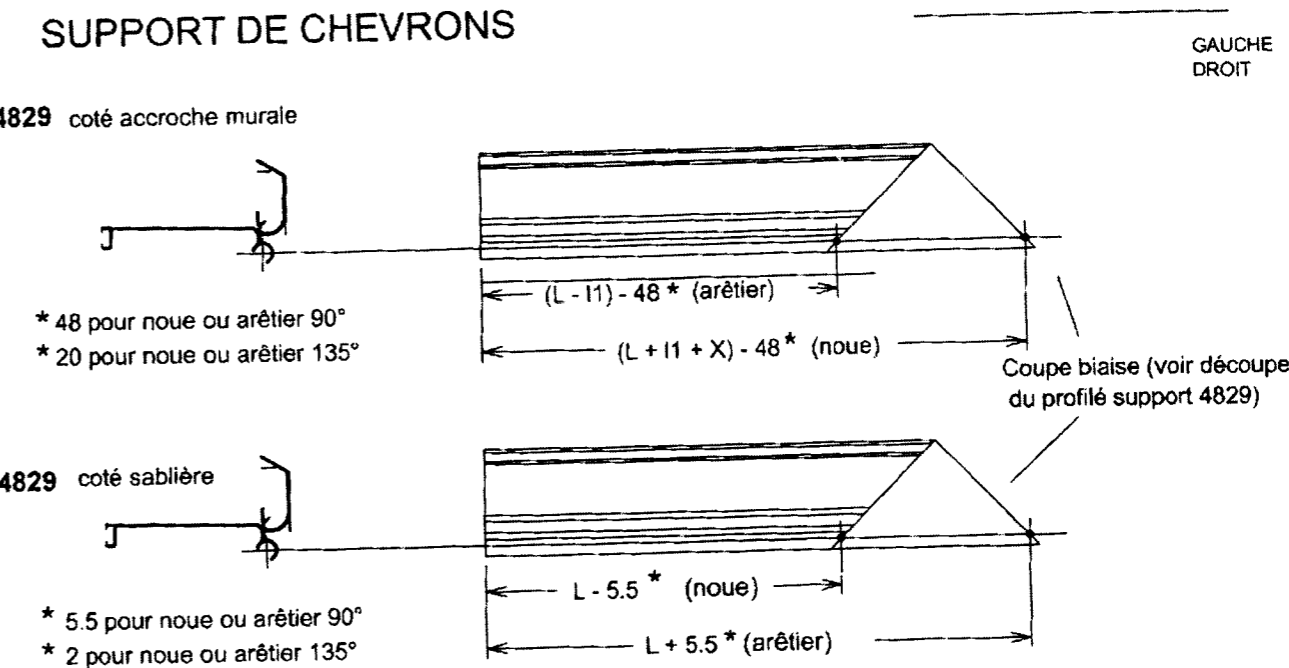
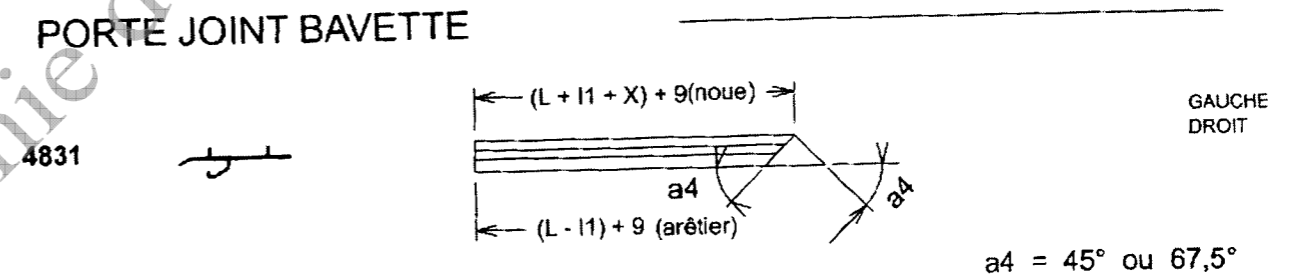
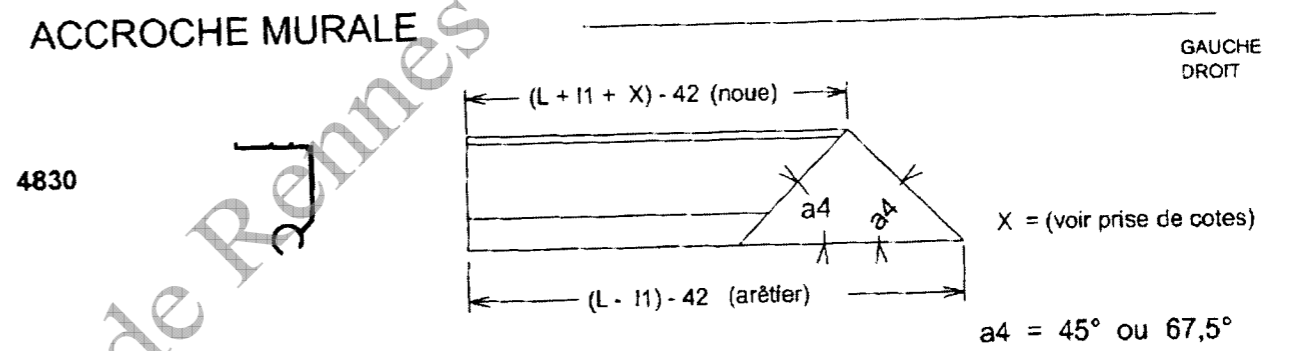
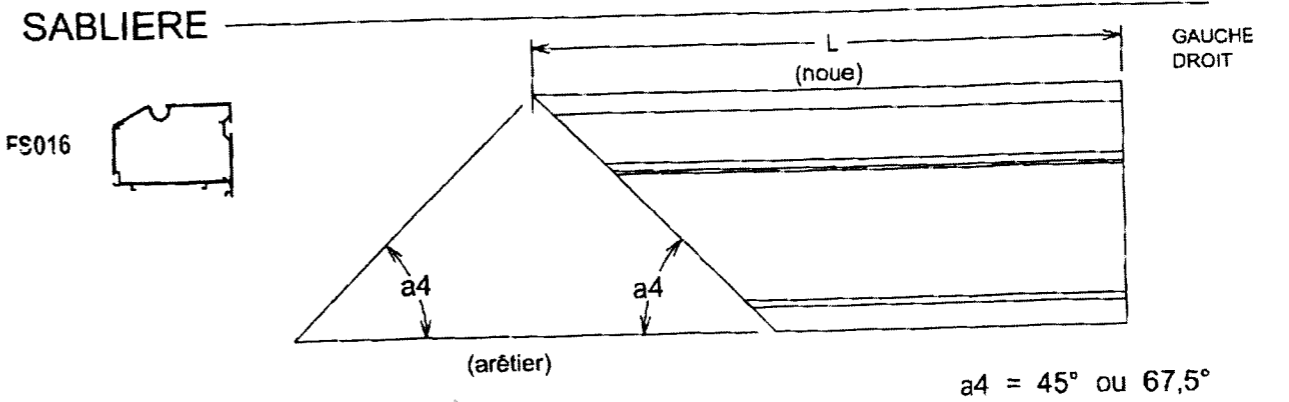
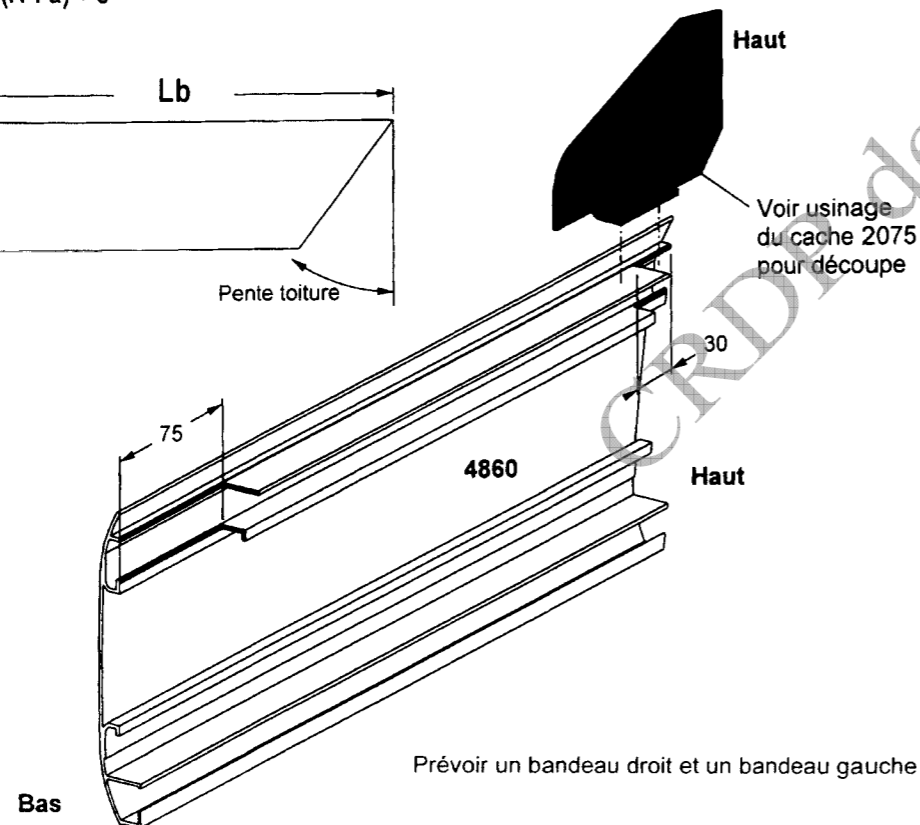
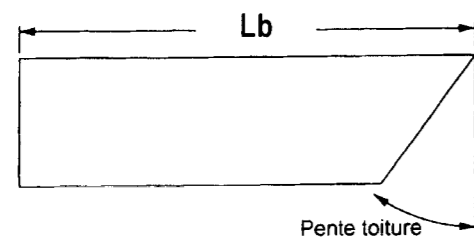
Usinages Usinage de l'accroche murale



Usinage du bandeau de rive 4860



$$L_b = (l1 : a) + c$$

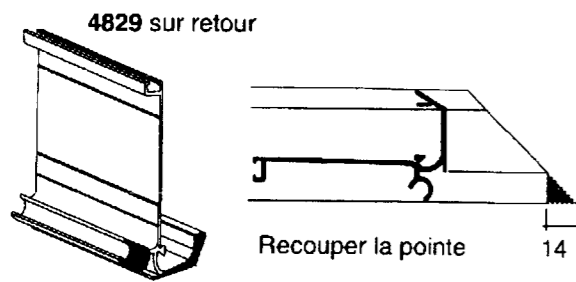
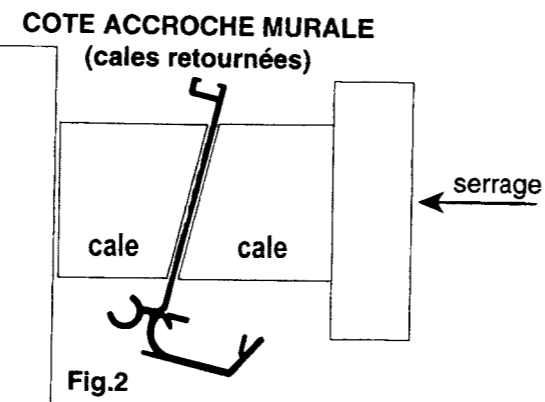
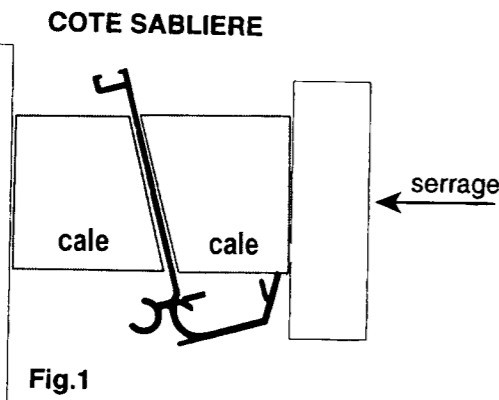
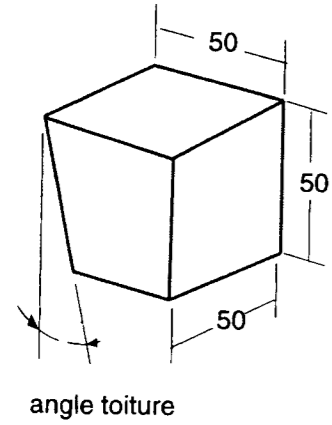


Examen :	BREVET PROFESSIONNEL	Session 2009
Spécialité :	Construction d'Ouvrages du Bâtiment en Aluminium Verre et Matériaux de Synthèse	Durée : 20 h Coef. : 7
Epreuve :	E2 – Réalisation et mise en oeuvre	DTC 4 / 13

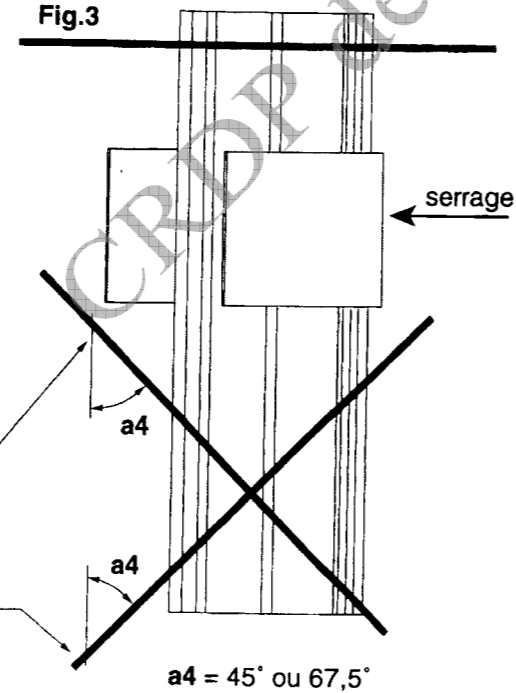
Découpe du profilé support 4829

REALISER 2 CALES IDENTIQUES :

Positionner le profilé 4829 ou 9166 sur la table de découpe suivant le cas Fig.1 ou Fig.2
Orienter la lame de coupe (voir Fig.3)



ORIENTATION DE LA LAME DE COUPE



Pour NOUE "coté sablière" ou ARETIER "coté accroche "

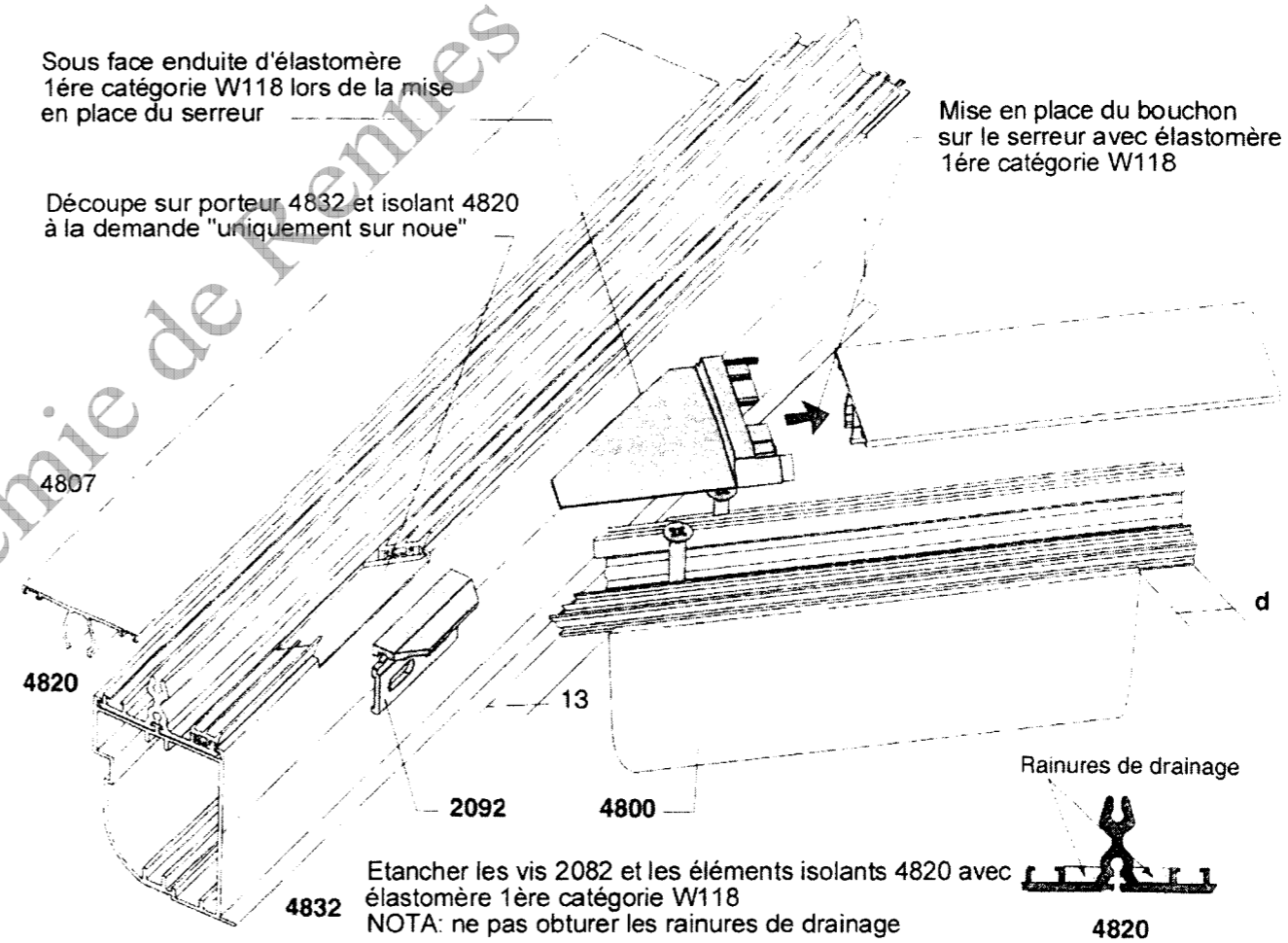
Pour NOUE "coté accroche" ou ARETIER "coté sablière"

Détail liaison chevrons sur porteur noue

Sous face enduite d'élastomère 1ère catégorie W118 lors de la mise en place du serreur

Découpe sur porteur 4832 et isolant 4820 à la demande "uniquement sur noue"

Mise en place du bouchon sur le serreur avec élastomère 1ère catégorie W118



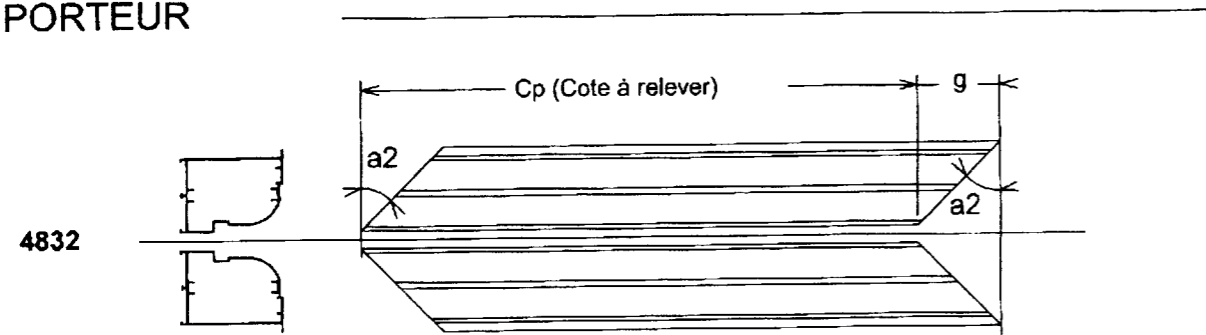
Examen :	BREVET PROFESSIONNEL	Session 2009
Spécialité :	Construction d'Ouvrages du Bâtiment en Aluminium Verre et Matériaux de Synthèse	Durée : 20 h Coef. : 7
Epreuve :	E2 – Réalisation et mise en oeuvre	DTC 5 / 13

Débit noue et arêtier

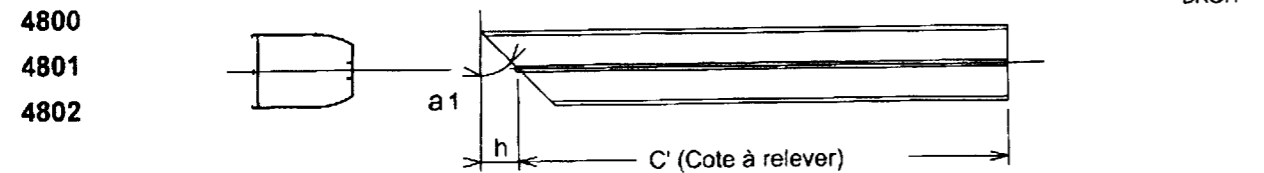
Usinages Préparation du profilé porteur 4832 Détail jonction

Les valeurs g,h,i,j,k,m,n et p ainsi que les angles a,a1,a2,a3 et a4 figurent sur le tableau Paramètres noue arêtier
Les valeurs e et d figurent sur le tableau Paramètres véranda toiture traditionnelle

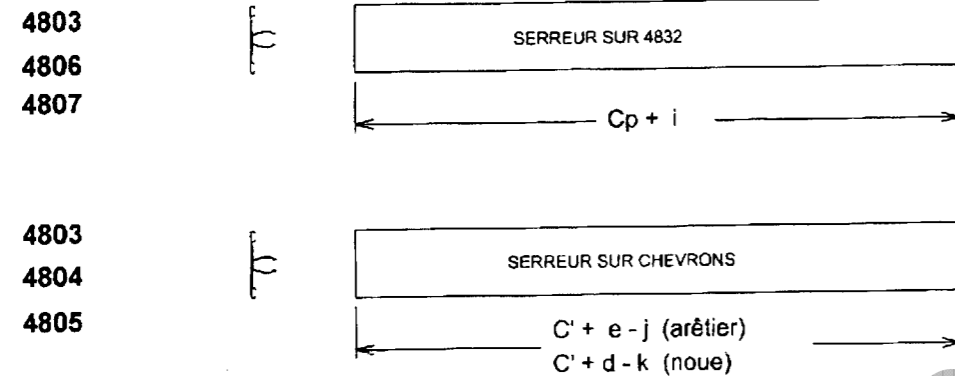
PORTEUR



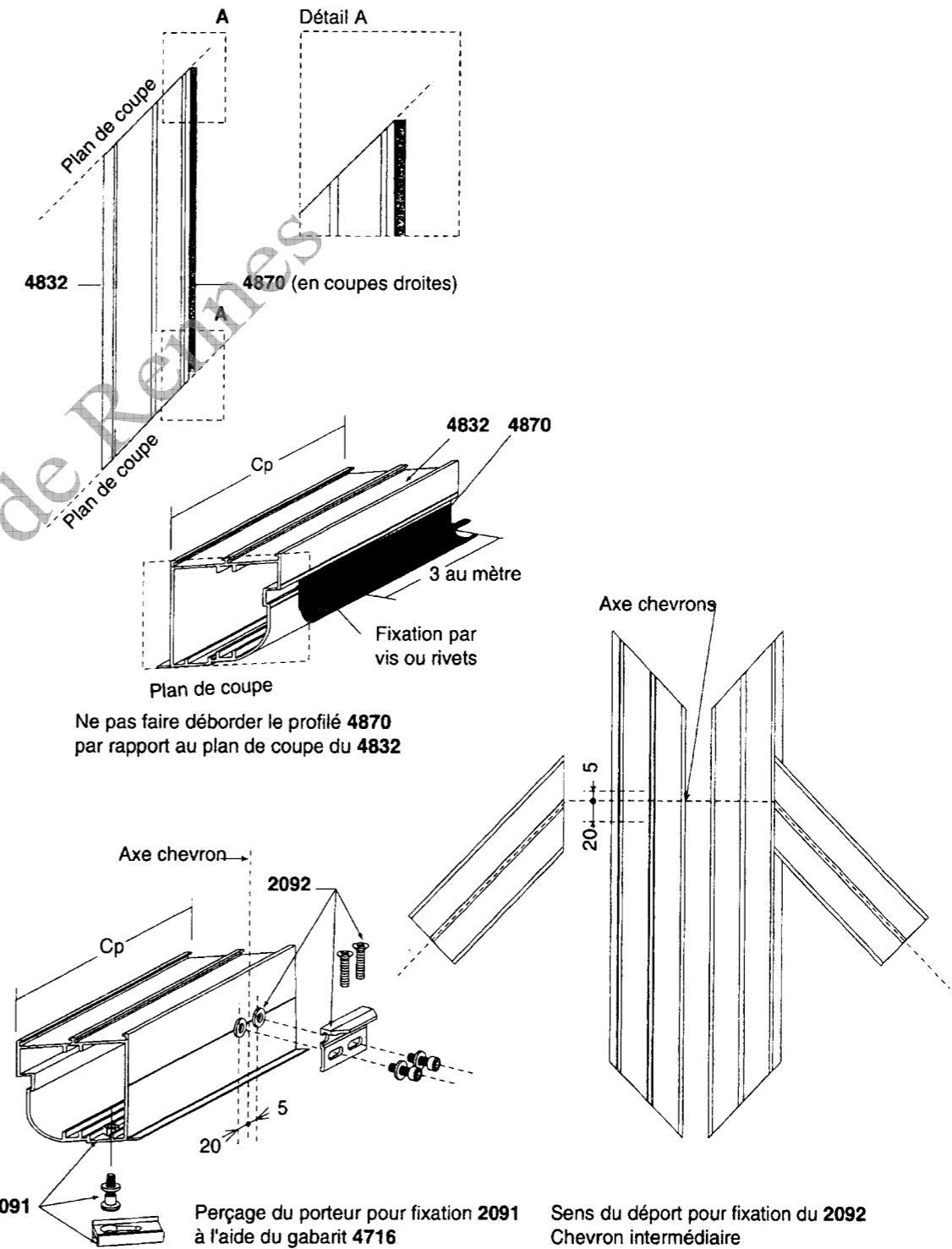
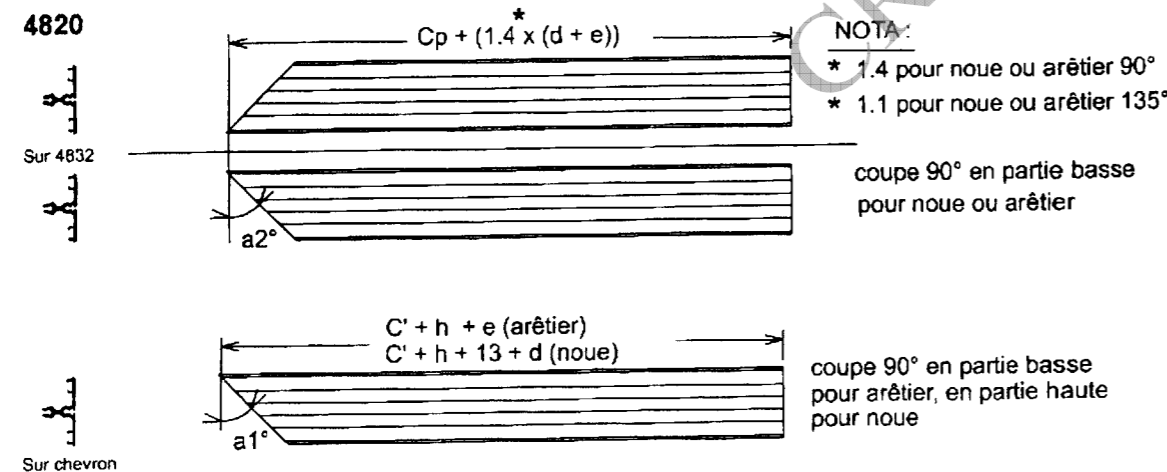
CHEVRONS



SERREURS

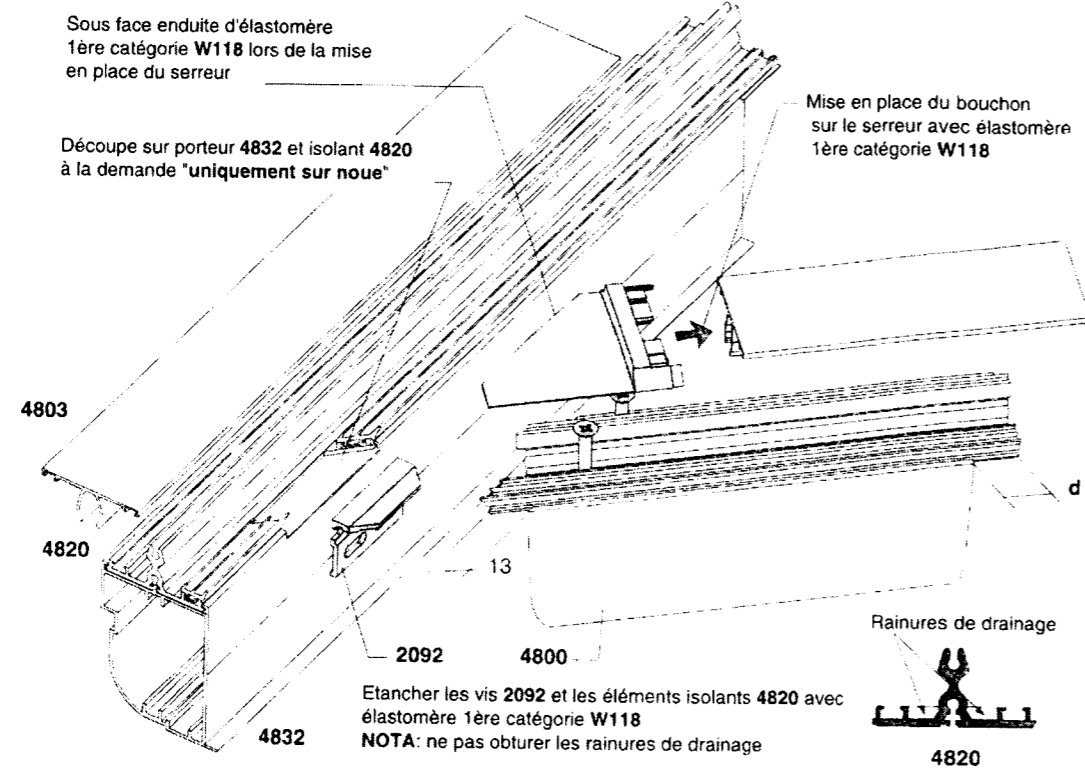


ELEMENTS ISOLANTS

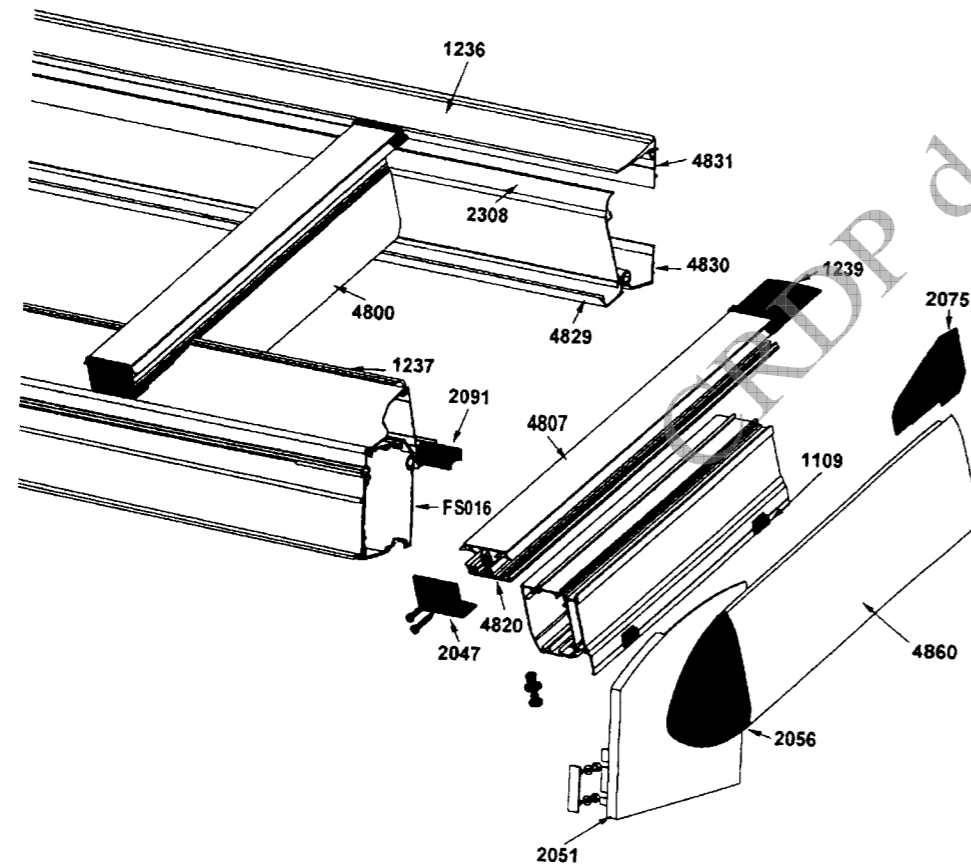


Examen :	BREVET PROFESSIONNEL	Session 2009
Spécialité :	Construction d'Ouvrages du Bâtiment en Aluminium Verre et Matériaux de Synthèse	Durée : 20 h Coef. : 7
Epreuve :	E2 – Réalisation et mise en oeuvre	DTC 6 / 13

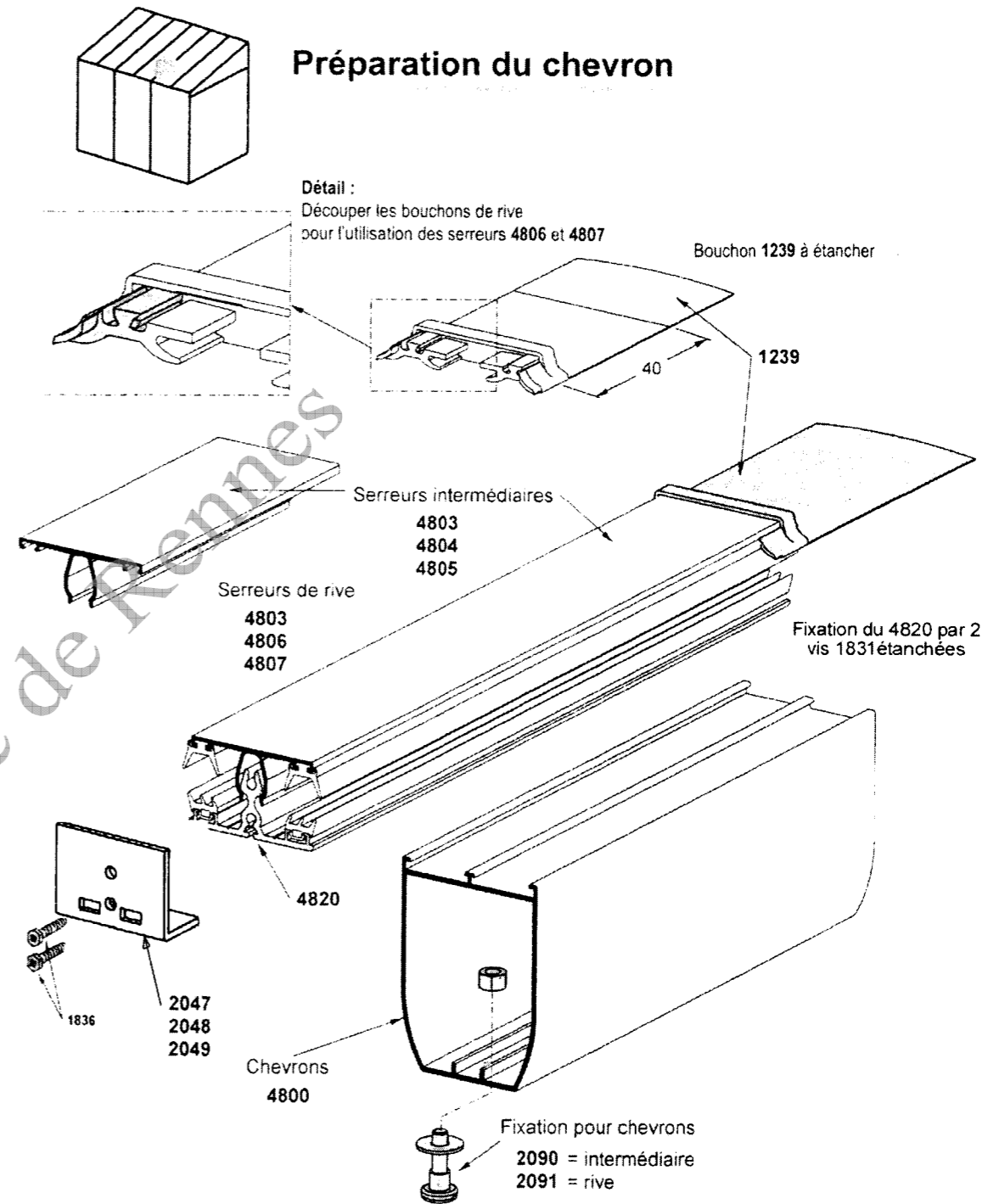
Détail liaison chevrons sur porteur noue



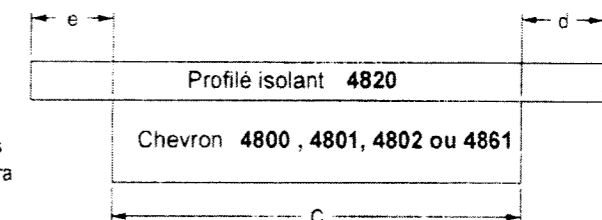
Principe de montage de la veranda



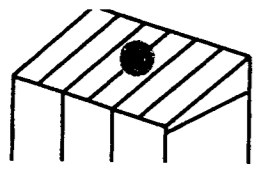
Préparation du chevron



- 1- Glisser le profilé 4820 et l'immobiliser par 2 vis 1831 (attention aux débords e et d, voir schéma).
- 2- Mettre en place le cache extrémités.
- 3- Mettre en place les vis pour la fixation des chevrons (kit 2090), (kit 2091).
- 4- Préparer la fixation du profilé 4130 sous les chevrons de rive uniquement, la fixation se fera lors du montage de la véranda.



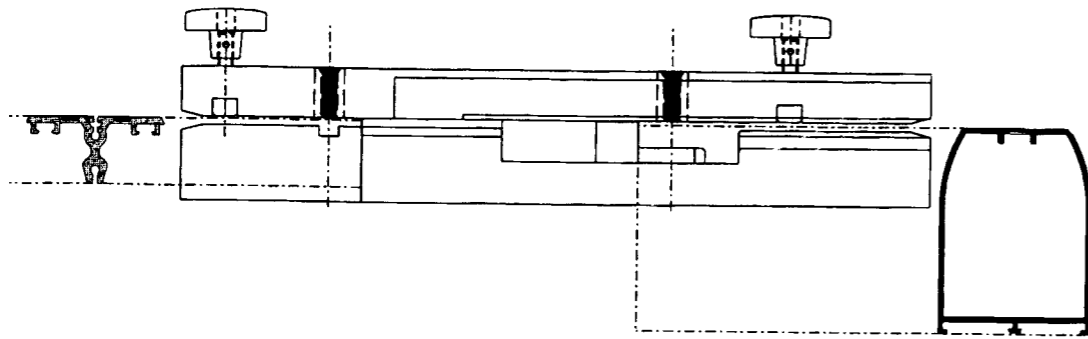
Examen :	BREVET PROFESSIONNEL	Session 2009
Spécialité :	Construction d'Ouvrages du Bâtiment en Aluminium Verre et Matériaux de Synthèse	Durée : 20 h Coef. : 7
Epreuve :	E2 - Réalisation et mise en oeuvre	DTC 7 / 13



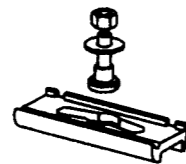
Gabarit de perçage 4716 pour chevrons 4800

Usinage chevron 4800

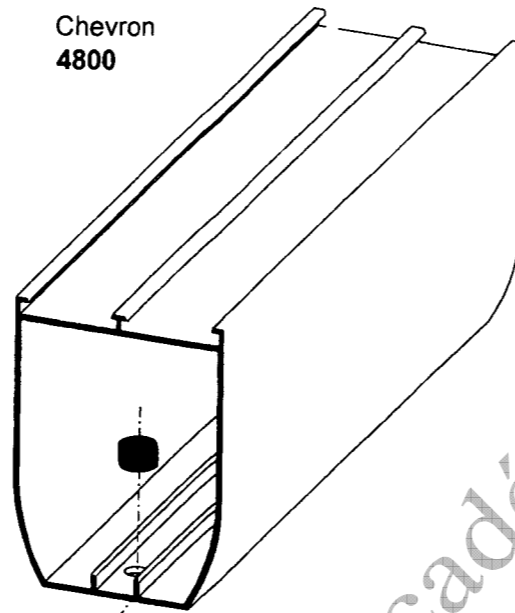
et profilé isolant 4820



Ensemble de fixation haut et bas 2090 ou 2091

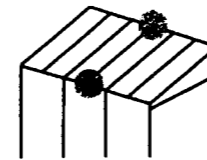
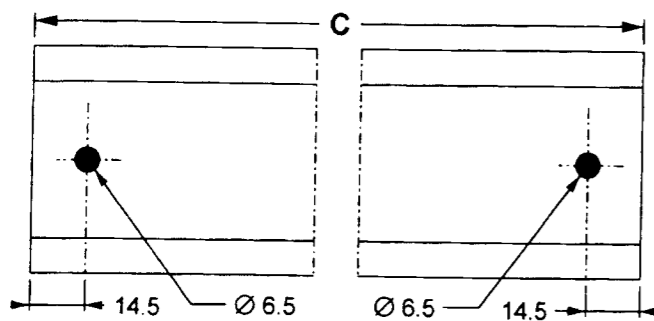


Chevron 4800



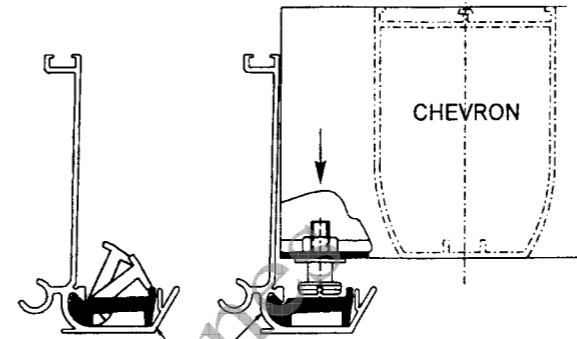
Fixation pour chevrons :

- 2090 = chevrons intermédiaire
- 2091 = chevron de rive



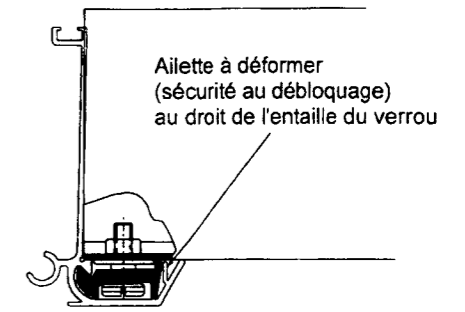
Verrouillage du chevron sur son support 4829 ou 9166 (haut et bas)

Profil porteur 4829



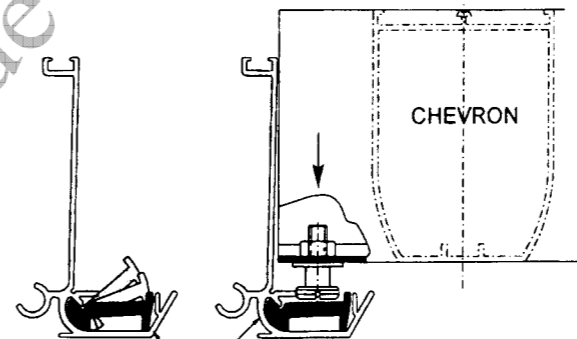
Mise en place du verrou

Montage du chevron au droit du verrou



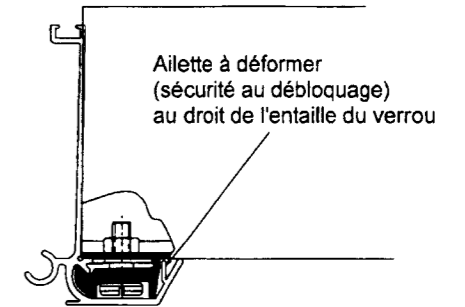
Position du chevron après verrouillage

Profil porteur 4829

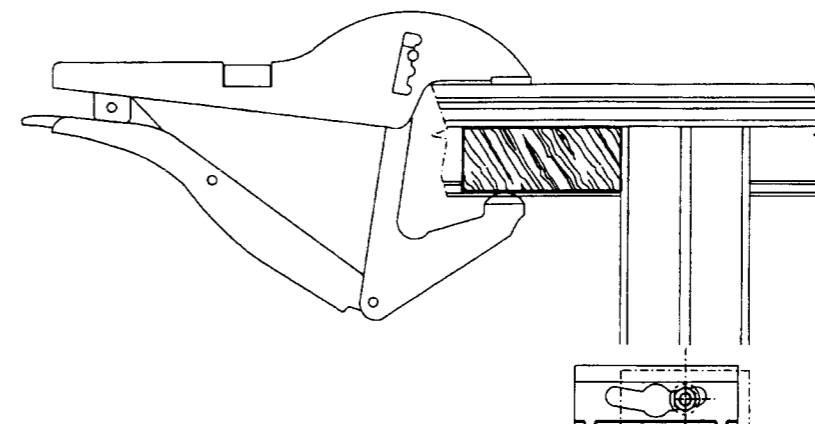


Mise en place du verrou

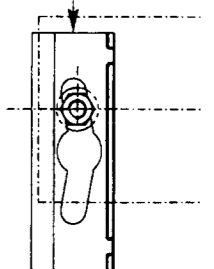
Montage du chevron au droit du verrou



Position du chevron après verrouillage



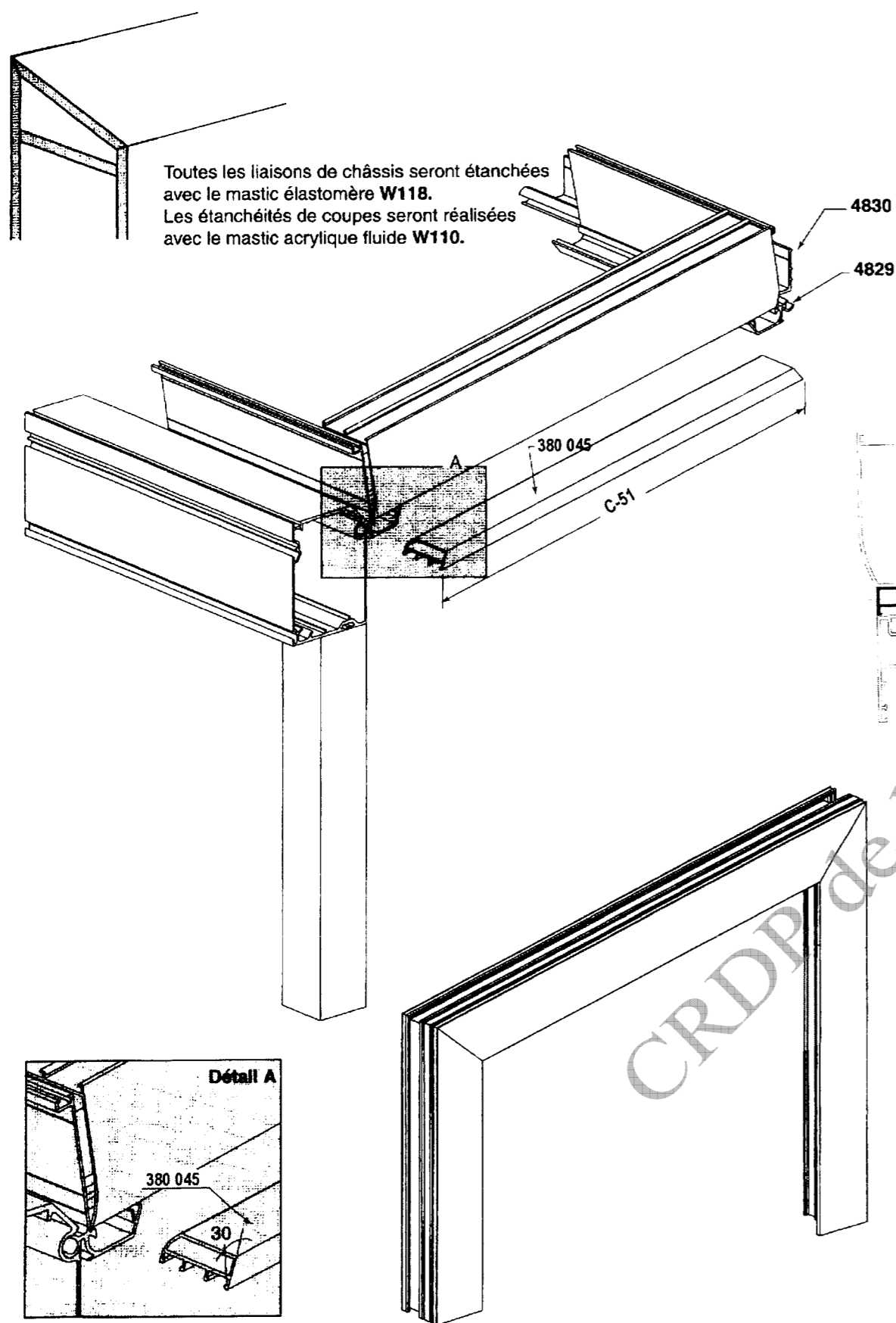
Effort de verrouillage (modéré)



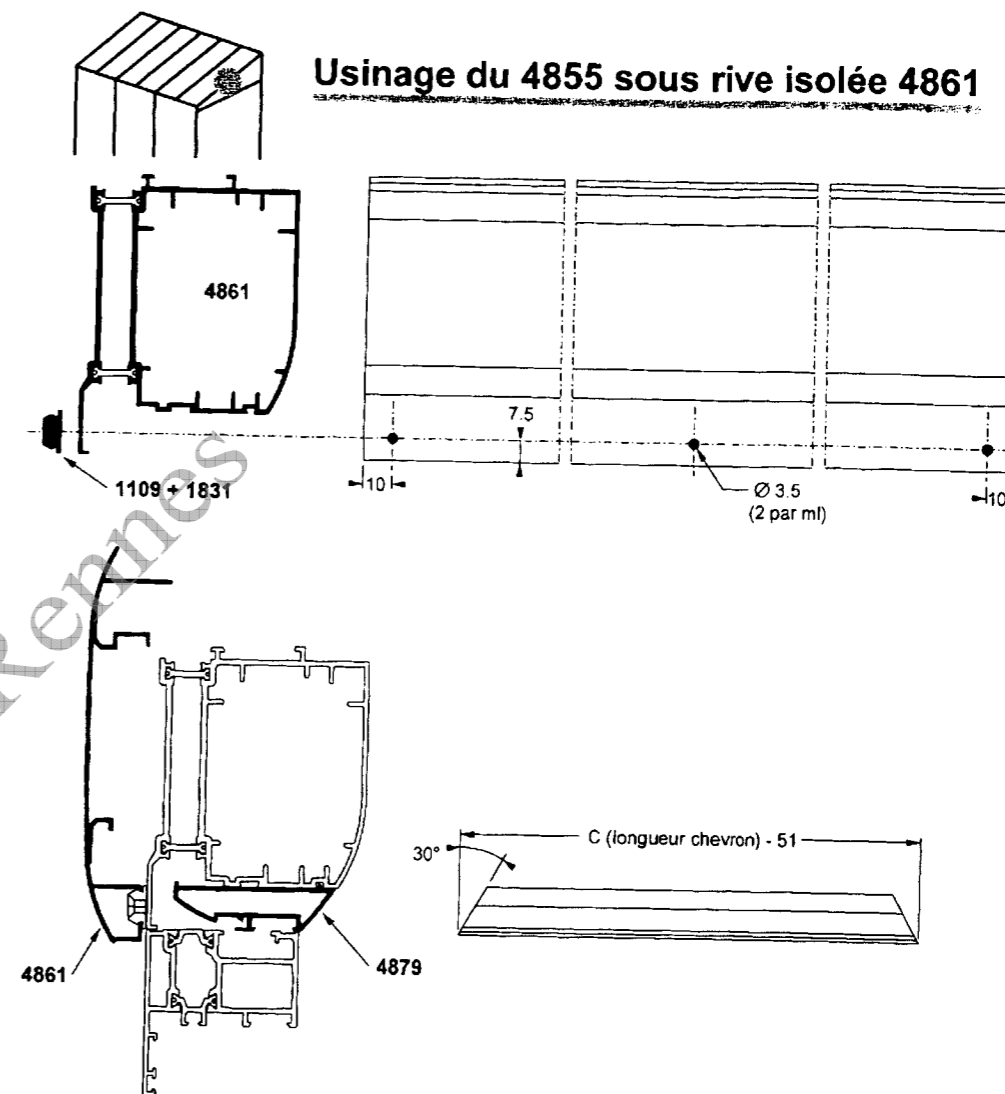
Position verrouillé

Examen :	BREVET PROFESSIONNEL	Session 2009
Spécialité :	Construction d'Ouvrages du Bâtiment en Aluminium Verre et Matériaux de Synthèse	Durée : 20 h Coef. : 7
Epreuve :	E2 - Réalisation et mise en oeuvre	DTC 8 / 13

Pignon standard en châssis complet

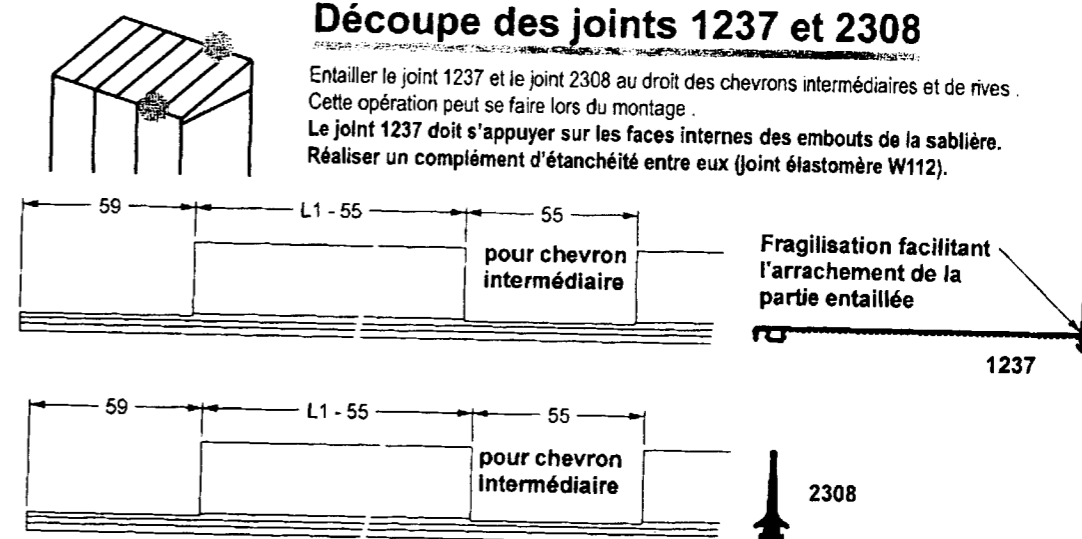


Usinage du 4855 sous rive isolée 4861



Découpe des joints 1237 et 2308

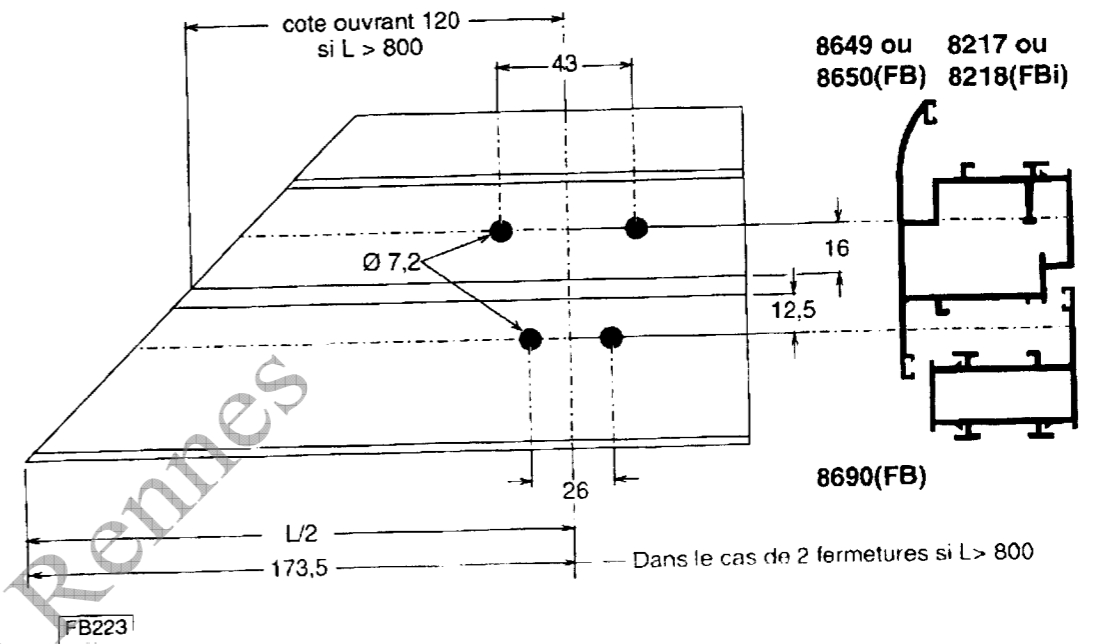
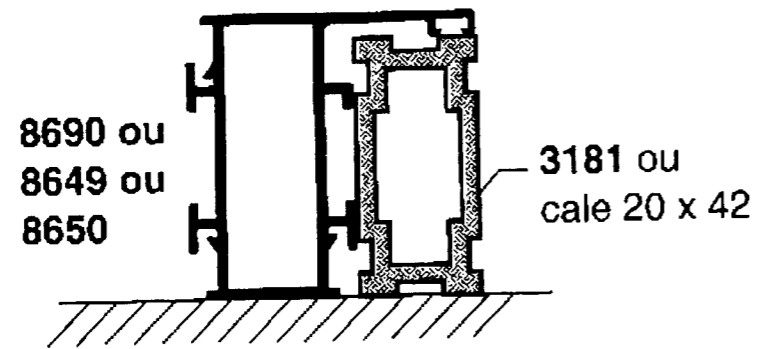
Entailler le joint 1237 et le joint 2308 au droit des chevrons intermédiaires et de rives.
Cette opération peut se faire lors du montage.
Le joint 1237 doit s'appuyer sur les faces internes des embouts de la sablière.
Réaliser un complément d'étanchéité entre eux (joint élastomère W112).



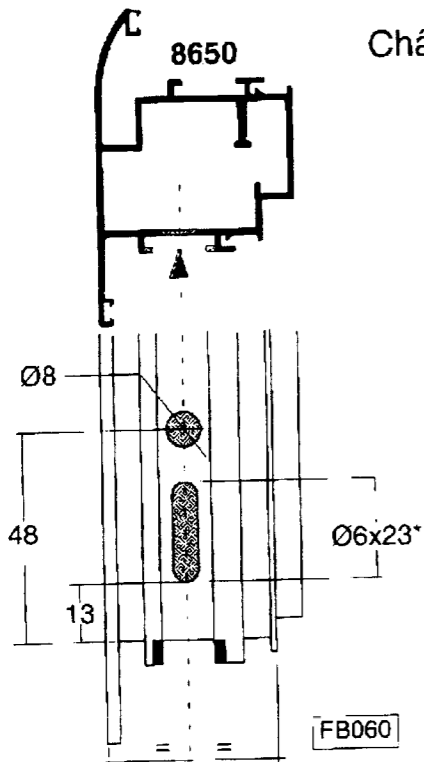
Examen :	BREVET PROFESSIONNEL	Session 2009
Spécialité :	Construction d'Ouvrages du Bâtiment en Aluminium Verre et Matériaux de Synthèse	Durée : 20 h Coef. : 7
Epreuve :	E2 - Réalisation et mise en oeuvre	DTC 9 / 13

USINAGE DORMANT

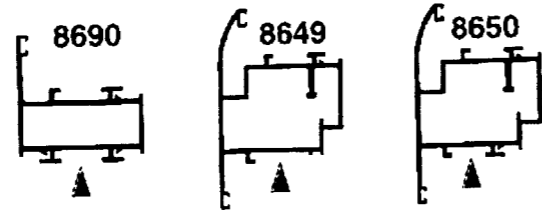
FB



Châssis FB



Poinçonnage avec outil Perforpack réf. 2755

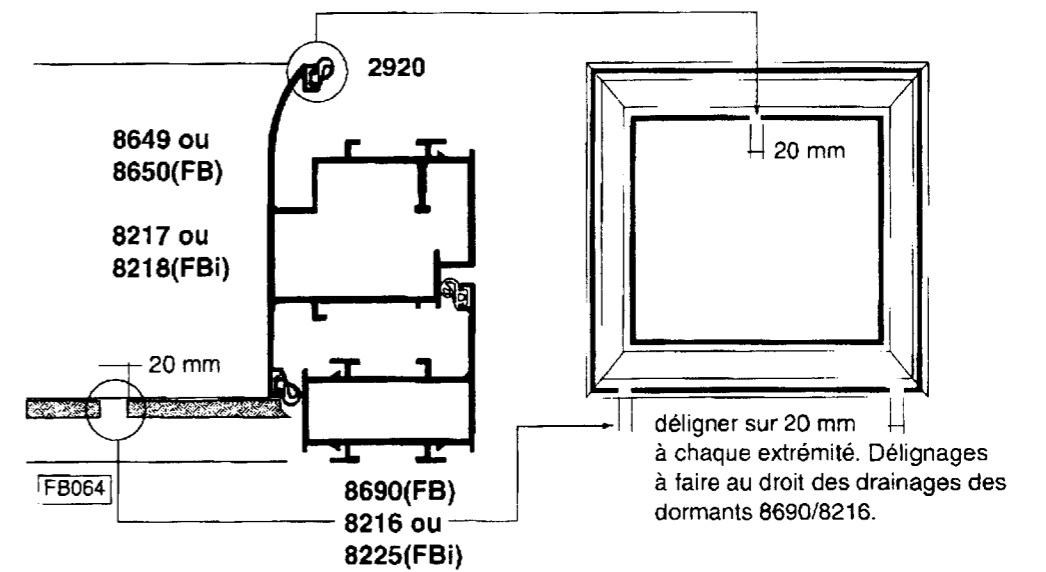


▲ = face de poinçonnage

* Utile pour équerres à pions uniquement
Possibilité de démonter le poinçon 6x23 dans le cas d'utilisation des équerres à goupiller 3116 ou 3157

Nota: Dans le cas de sertissage, le débardage des ailettes se fait sur l'outil 2757 moyennant le rajout du poinçon F174 et de la matrice F175.

Interruption du joint de vitrage en partie haute sur 20 mm



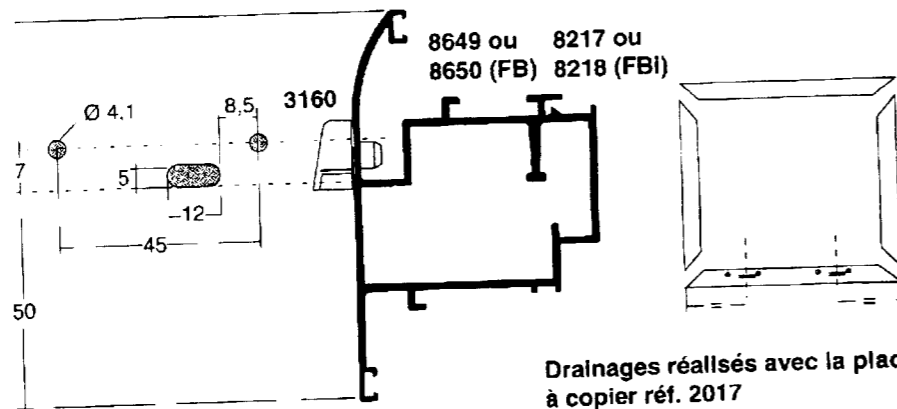
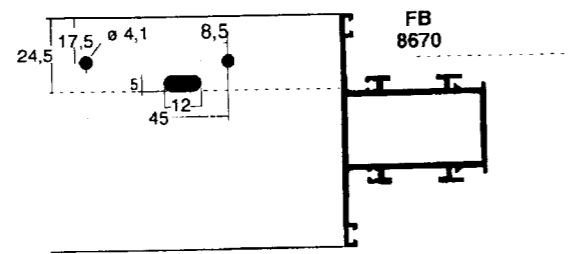
Pose du joint avec la roulette réf.3342.

Le joint est tournant et ne nécessite pas de découpe aux angles.

Examen :	BREVET PROFESSIONNEL	Session 2009
Spécialité :	Construction d'Ouvrages du Bâtiment en Aluminium Verre et Matériaux de Synthèse	Durée : 20 h Coef. : 7
Epreuve :	E2 – Réalisation et mise en oeuvre	DTC 10 / 13

MONTAGE DEFLECTEUR

Poinçonnages exécutés avec outil Perfopack réf. 2757



Drainages réalisés avec la plaque à copier réf. 2017

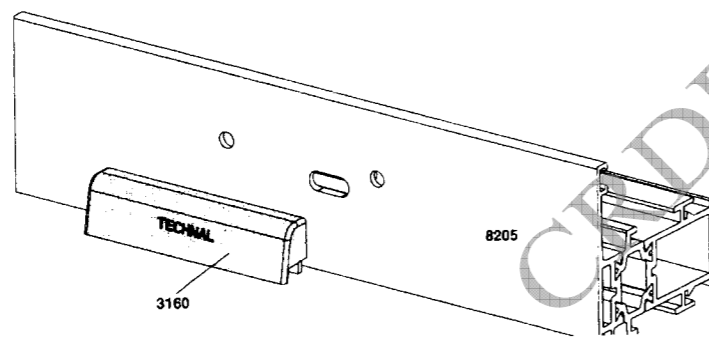
1 drainage à chaque extrémité. Prévoir 1 ou plusieurs drainages supplémentaires si la largeur de feuillure est > à 1 mètre. (1 par tranche de 0,5 mètre.)

Nota: les déflecteurs 3160 seront posés en dernière opération

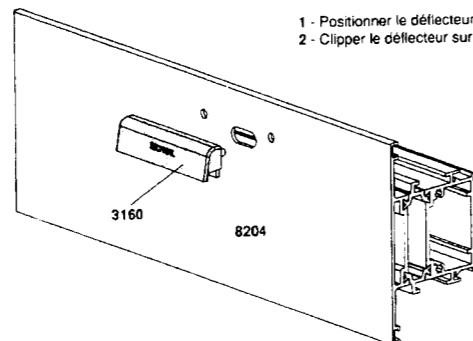
FB062

Montage des déflecteurs 3160

- 1 - Positionner le déflecteur.
- 2 - Clipper le déflecteur sur le dormant.

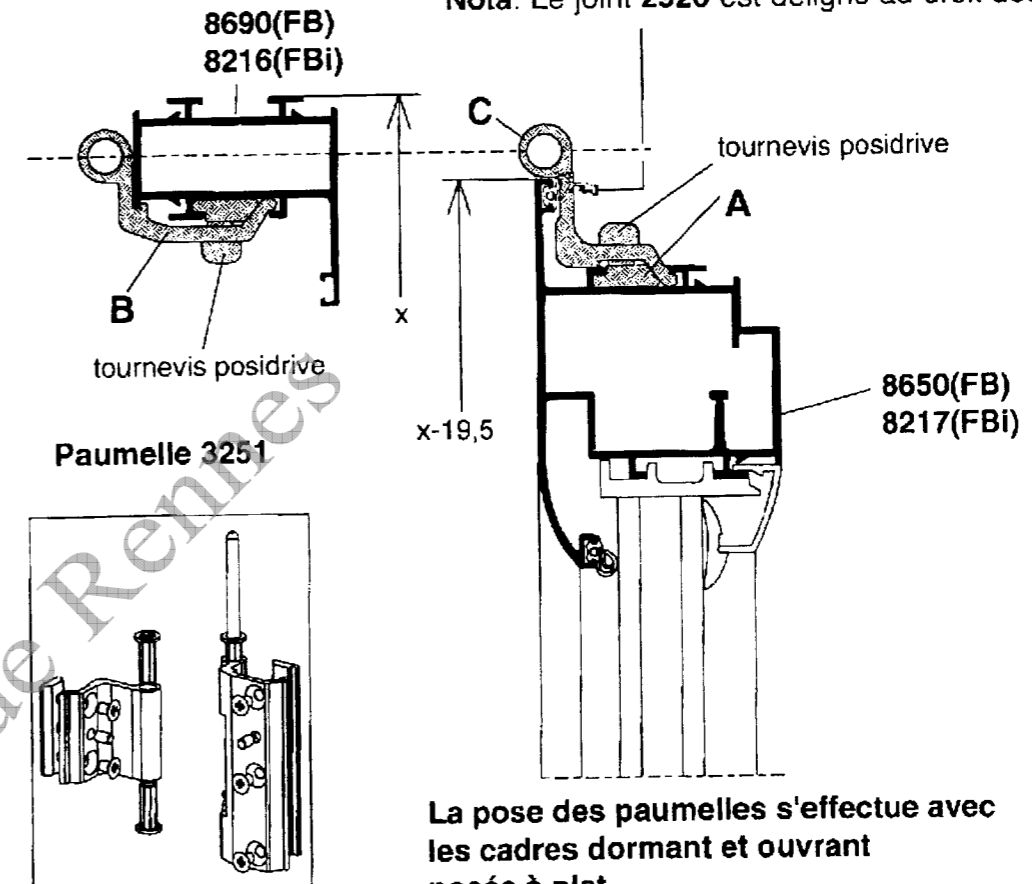


- 1 - Positionner le déflecteur.
- 2 - Clipper le déflecteur sur la traverse.

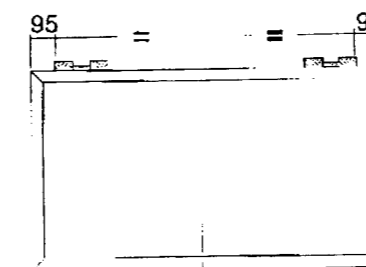


MONTAGE PAUMELLES

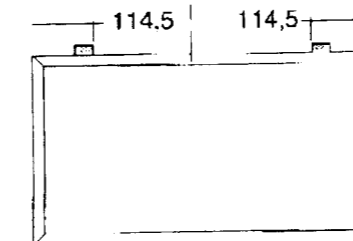
Nota: Le joint 2920 est délégué au droit des paumelles



Dormant



Ouvrant



La pose des paumelles s'effectue avec les cadres dormant et ouvrant posés à plat

DORMANT :

- 1 - Monter de face le corps de paumelle **B** dans la rainure.
- 2 - Glisser l'insert **A** derrière le corps de paumelle **B**.
- 3 - Visser le corps de paumelle **B** jusqu'à serrage.
- 4 - Visser la vis sans tête jusqu'à perforation de la toile avec clé 6 pans de 2,5.

OUVRANT :

- 1 - Monter le corps de paumelle **C** par basculement.
- 2 - Glisser l'insert **A** derrière le corps de paumelle **C**.
- 3 - Visser le corps de paumelle **C** jusqu'à serrage.
- 4 - Visser la vis sans tête jusqu'à perforation de la toile avec clé 6 pans de 2,5.

Nota: Rajouter une 3ème paumelle si L > à 1200 ou si le point du vantail est > à 45Kgs

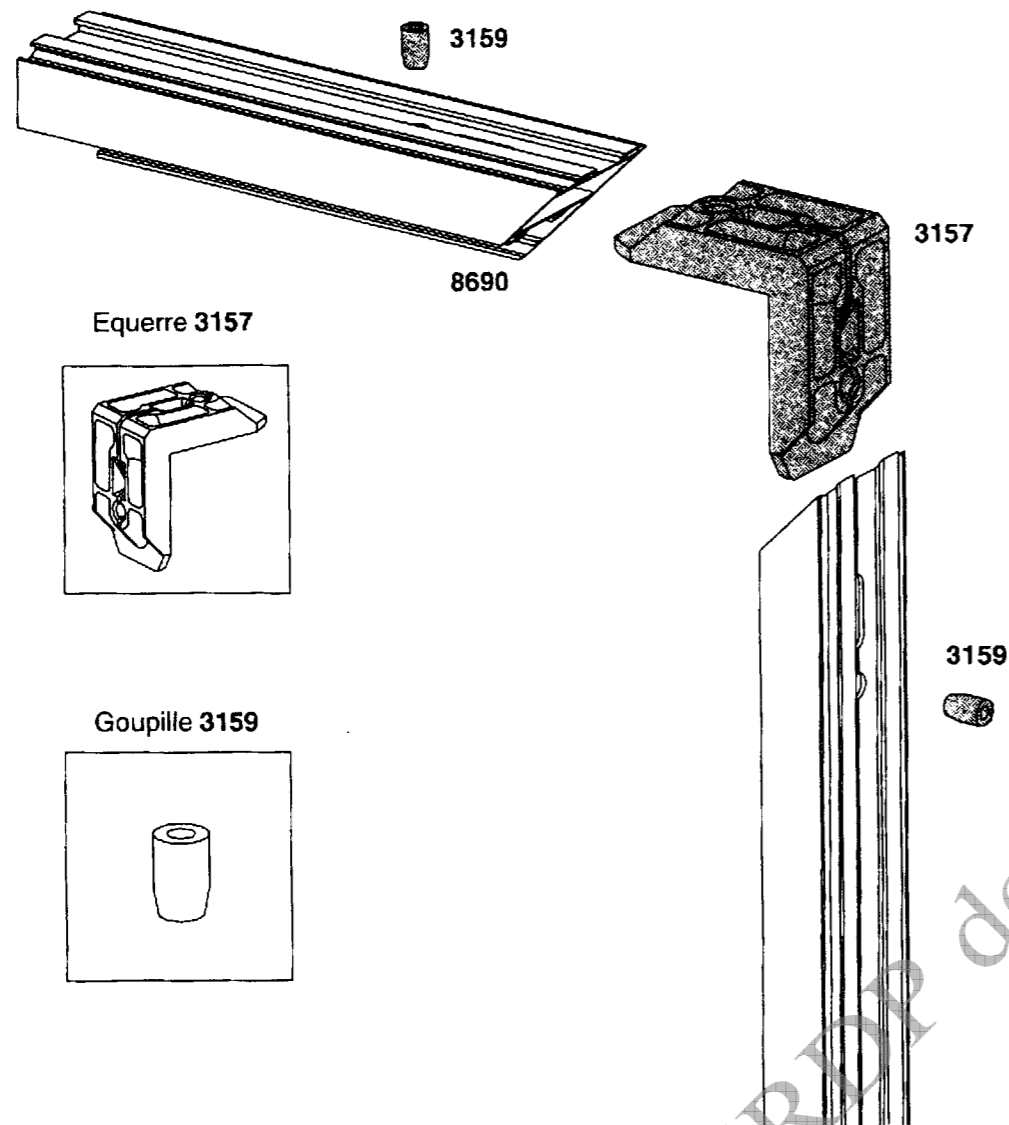
FB068

Examen :	BREVET PROFESSIONNEL	Session 2009
Spécialité :	Construction d'Ouvrages du Bâtiment en Aluminium Verre et Matériaux de Synthèse	Durée : 20 h Coef. : 7
Epreuve :	E2 - Réalisation et mise en oeuvre	DTC 11 / 13

MONTAGE DES EQUERRES A PION D'ASSEMBLAGE

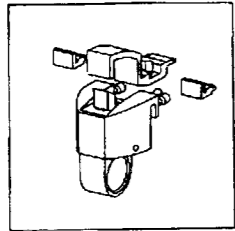
Sur dormant uniquement.

- Mettre en place l'équerre
- Placer une à une les goupilles 3159 à l'aide du tamponnoir 2567 ou d'un chasse goupille de 10 mm ou d'une goupilleuse spécifique.
- Etancher lors de l'assemblage avec du mastic acrylique fluide réf. **W110**.



Examen :	BREVET PROFESSIONNEL	Session 2009
Spécialité :	Construction d'Ouvrages du Bâtiment en Aluminium Verre et Matériaux de Synthèse	Durée : 20 h Coef. : 7
Epreuve :	E2 – Réalisation et mise en oeuvre	DTC 12 / 13

Loqueteau 3136

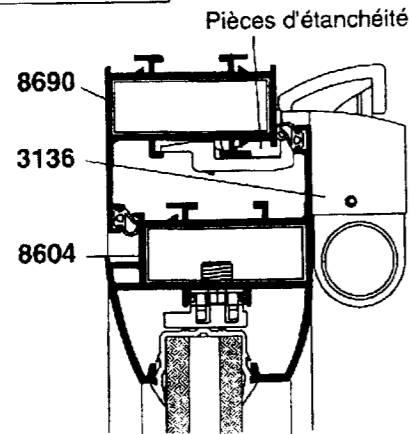


- Fixer le loqueteau sur l'ouvrant après avoir enlevé le joint 2920, au droit des pattes de fixation.

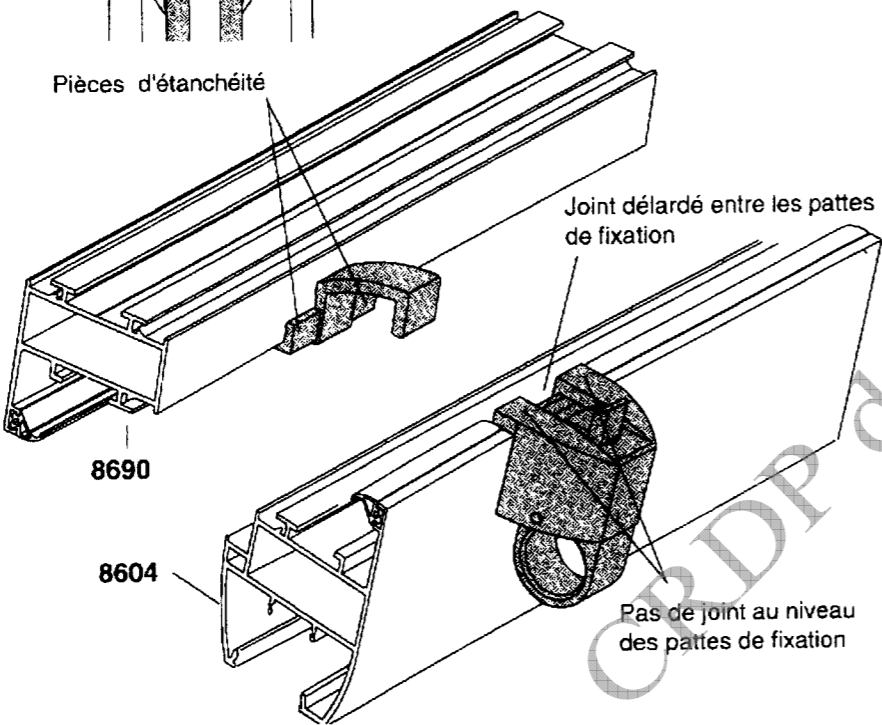
- Déligner le joint 2920 entre les pattes de fixation du loqueteau.

- Fixer la gâche du loqueteau sur le dormant.

- Placer les pièces d'étanchéité dans la rainure du dormant de part et d'autre de la gâche du loqueteau.



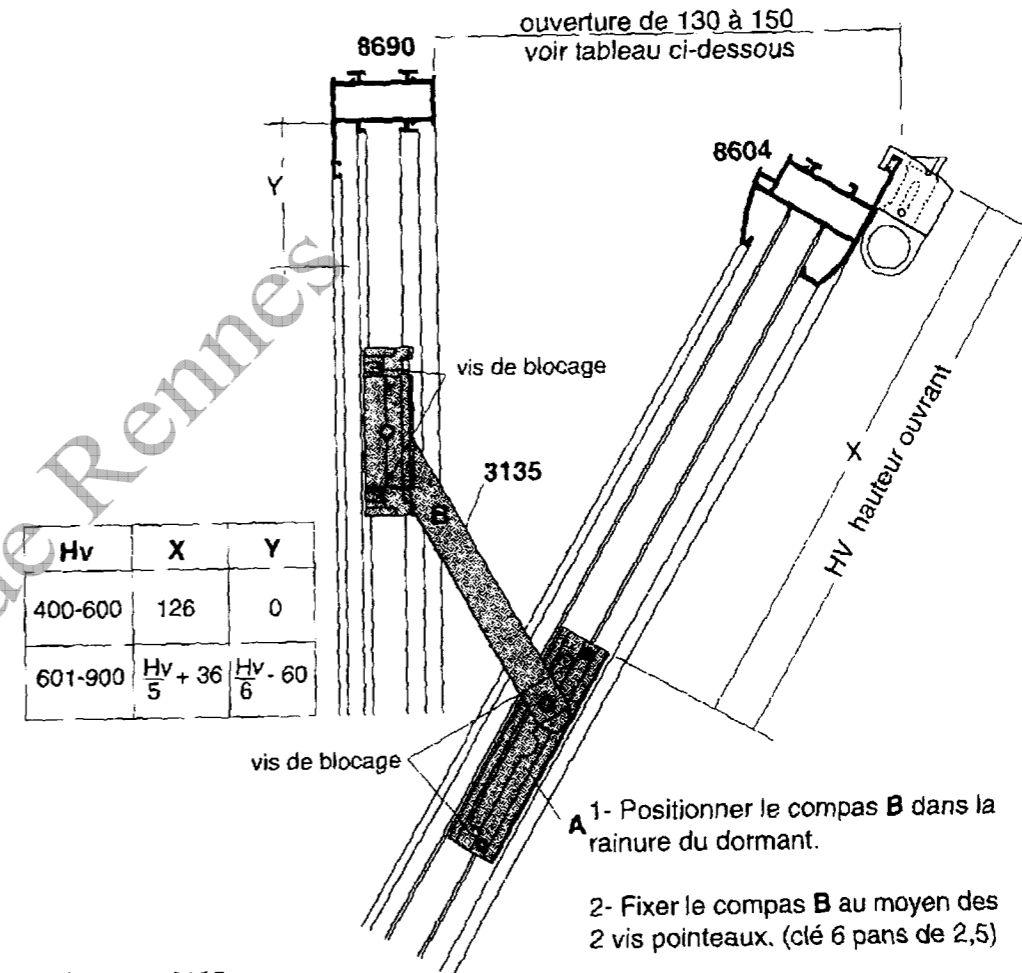
Pièces d'étanchéité



Pièces d'étanchéité

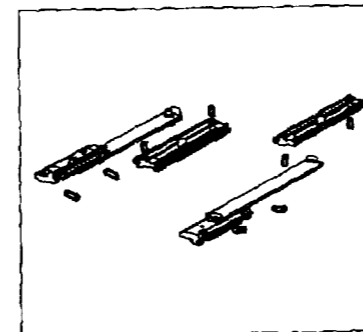
Joint délardé entre les pattes de fixation

Pas de joint au niveau des pattes de fixation



Hv	X	Y
400-600	126	0
601-900	$\frac{Hv}{5} + 36$	$\frac{Hv}{6} - 60$

Compas 3135



1- Positionner le compas B dans la rainure du dormant.

2- Fixer le compas B au moyen des 2 vis pointeaux. (clé 6 pans de 2,5)

3- Glisser le coulisseau A dans la rainure de l'ouvrant

4- Positionner le coulisseau A en fonction de l'ouverture choisie.

5- Fixer le coulisseau A avec les vis sans tête (clé 6 pans de 2,5)

6- Glisser l'axe à l'extrémité du compas dans le coulisseau A.

Examen :	BREVET PROFESSIONNEL	Session 2009
Spécialité :	Construction d'Ouvrages du Bâtiment en Aluminium Verre et Matériaux de Synthèse	Durée : 20 h Coef. : 7
Epreuve :	E2 – Réalisation et mise en oeuvre	DTC 13 / 13

Copyright © 2026 FormaV. Tous droits réservés.

Ce document a été élaboré par FormaV® avec le plus grand soin afin d'accompagner chaque apprenant vers la réussite de ses examens. Son contenu (textes, graphiques, méthodologies, tableaux, exercices, concepts, mises en forme) constitue une œuvre protégée par le droit d'auteur.

Toute copie, partage, reproduction, diffusion ou mise à disposition, même partielle, gratuite ou payante, est strictement interdite sans accord préalable et écrit de FormaV®, conformément aux articles L.111-1 et suivants du Code de la propriété intellectuelle. Dans une logique anti-plagiat, FormaV® se réserve le droit de vérifier toute utilisation illicite, y compris sur les plateformes en ligne ou sites tiers.

En utilisant ce document, vous vous engagez à respecter ces règles et à préserver l'intégrité du travail fourni. La consultation de ce document est strictement personnelle.

Merci de respecter le travail accompli afin de permettre la création continue de ressources pédagogiques fiables et accessibles.