



Ce document a été mis en ligne par l'organisme [FormaV](#)®

Toute reproduction, représentation ou diffusion, même partielle, sans autorisation préalable, est strictement interdite.

Pour en savoir plus sur nos formations disponibles, veuillez visiter :

www.formav.co/explorer



S C É R É N

SERVICES CULTURE ÉDITIONS
RESSOURCES POUR
L'ÉDUCATION NATIONALE

Ce document a été numérisé par le CRDP de Rennes

pour la

**Base Nationale des Sujets d'Examens de l'enseignement
professionnel**

Ce fichier numérique ne peut être reproduit, représenté, adapté ou traduit sans autorisation.

**Brevet Professionnel
Construction d'Ouvrages du Bâtiment
en Aluminium, Verre et Matériaux de Synthèse
450-23309 S**

Session 2010

Nature de l'épreuve : **E2 U20 : Réalisation et mise en oeuvre**

Épreuve **PRACTIQUE** - coefficient : 7 - durée : 20 h

THEME SUPPORT DE L'ETUDE :

Profilé TECHNAL

SAS D'ENTREE

Sommaire général du dossier :

Repères documents

Dossier Technique Fabrication..... DTF 1/14 à DTF 14/14
Dossier Technique Complémentaire : DTC 1/11 à DTC ~~11~~11

Vous devez répondre sur les documents pré - imprimés.

Examen :	BREVET PROFESSIONNEL	Session : 2010
Spécialité :	Construction d'Ouvrage du Bâtiment en Aluminium Verre et Matériaux de Synthèse	Durée : 20h Coef. : 7
Epreuve :	E2 – Réalisation et mise en oeuvre	Page de garde

Brevet Professionnel
Construction d'Ouvrages du Bâtiment
en Aluminium, Verre et Matériaux de Synthèse
450-23309 S

Session 2010

DOSSIER TECHNIQUE DE FABRICATION-DTF

POUR L'ÉPREUVE E2.U20

Ce dossier est composé de 14 documents repérés DTF 1/14 à DTF 14/14

DOCUMENTS :

Profilé TECHNIQUE

- DTF 1/14 : PAGE DE GARDE.
- DTF 2/14 : MISE EN SITUATION.
- DTF 3/14 : DESCRIPTIF.
- DTF 4/14 : ELEVATIONS FACADE ET PIGNON.
- DTF 5/14 : SECTION HORIZONTALE EE.
- DTF 6/14 : SECTIONS VERTICALES CC ET AA.
- DTF 7/14 : SECTION HORIZONTALE BB.
- DTF 8/14 : SECTION HORIZONTALE DD.
- DTF 9/14 : FICHE DE FABRICATION PORTE FENETRE TIERCEE SEMI FIXE.
- DTF10/14 : FICHE DE FABRICATION CHASSIS FIXE AVEC POTEAU.
- DTF11/14 : FICHE DE FABRICATION CHASSIS TRAPEZE.
- DTF12/14 : FICHE DE FABRICATION TOITURE.
- DTF13/14 : FICHE DE CONTROLE INVENTAIRE.
- DTF14/14 : BAREME.

Base Nationale des Sujets d'Examens de l'enseignement Professionnel
Réseau SCEREN

Examen :	BREVET PROFESSIONNEL	Session : 2010
Spécialité :	Construction d'Ouvrages du Bâtiment en Aluminium Verre et Matériaux de Synthèse	Durée : 20h Coef. : 7
Epreuve :	E2 – Réalisation et mise en oeuvre	DTF 1 /14

PERSPECTIVE DU SAS D'ENTREE

Mise en situation :

Vous êtes responsable d'un atelier de fabrication et chargé d'assurer la réalisation et la pose du sas d'entrée Repère : M 19.

L'ouvrage sera réalisé en profilés aluminium laqués à rupture de pont thermique.

Le sas est constitué :

En Pignon :

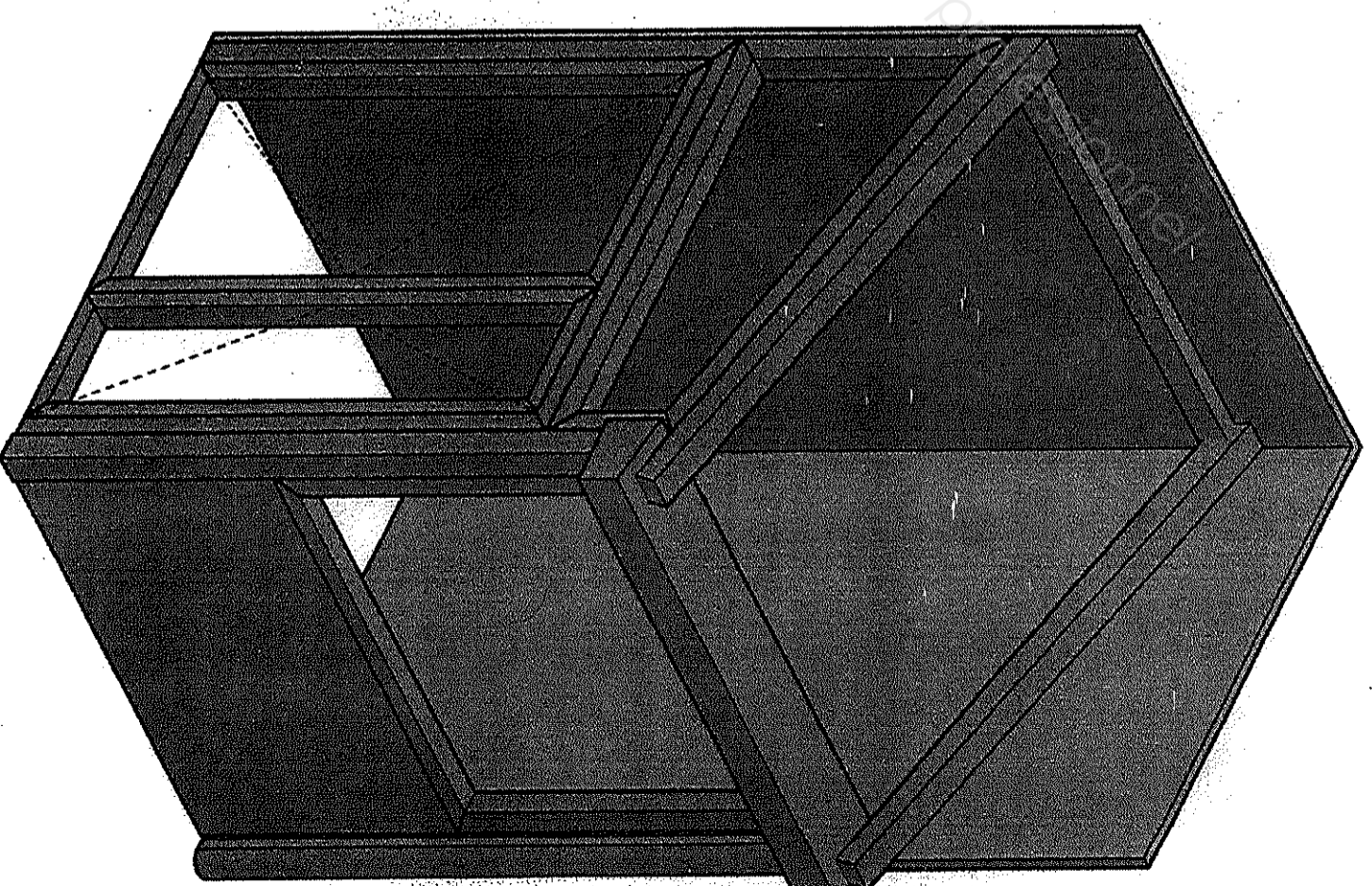
- D'un trapèze fixe et une porte fenêtre tiercée avec un semi fixe (ouverture extérieure).

En Façade :

- Un châssis fixe posé sur un muret avec une descente d'eau pluviale.

En Toiture :

- Chevrons épines avec chéneau et plaque alvéolaire translucide.



Base Nationale des Sujets d'Examens de l'enseignement
Réseau SCEREN

Examen :	BREVET PROFESSIONNEL	Session : 2010
Spécialité :	Construction d'Ouvrages du Bâtiment en Aluminium	Durée : 20h
Epreuve :	Verre et Matériaux de Synthèse E2 – Réalisation et mise en oeuvre	Coef. : 7
		DTF: 2/14

DESCRIPTIF

EN PIGNON :

Porte fenêtre tiercée avec semi fixe ouverture extérieure :

Profils :

- 134026 (N) Profilé H de liaison
- 215056 (N) Profilé multi usage 15
- 225004 (N) Dormant P RE sym.
- 225104 (N) Ouvrant porte Z
- 225114 (N) Ouvrant P en T
- 525050 (N) Porte brosse ouvrant périp.
- 525052 (N) Rejet d'eau clipé
- 525060 (N) Seuil PMR
- 591011 (N) Parclose à pelle droite 32mm

Accessoires :

- 410010 (N) Joint de battue sym.
- 710008 (N) Joint brosse
- 710014 (N) Joint de battement
- AS0015 (N) Joint à bourrer 5mm
- 1110 Clip pour rejet d'eau
- 740012 (N) Support cale de vitrage

Remplissage :

- Feuilleté clair de sécurité 44.2

Châssis fixe en trapèze :

Profils :

- 215002 (N) Dormant 15
- 134026 (N) Profilé H de liaison

Accessoires :

- AY0002 (N) Goupille à visser 6 mm
- 740012 (N) Support cale de vitrage
- 750201 (S) Equerre d'ass. BTC 15x13.7
- 3160 Défecteur DA F/P
- 750235 (N) Equerre A V 15 x 13.7

EN FACADE :

Châssis fixe :

Profils :

- 215002 (N) Dormant 15
- 134026 (N) Profilé H de liaison

Accessoires :

- 3160 Défecteur DA F/P
- 740012 (N) Support cale de vitrage
- 750201 (S) Equerre d'ass. BTC 15x13.7
- AY0002 (N) Goupille à visser 6 mm

TOITURE :

Profilé :

- 150013 Profilé sablière monobloc
- 150019 Poteau 90° en 55mm
- 215059 (N) Profilé multi usage 38
- 4885 Profilé clip descente d'eau
- 4886 Profilé cache descente d'eau
- FS035 Capot rive design
- FS050 Profilé bavette
- HS018 Rive RPT 97 mm
- HS032 Solin RPT 65 mm tubulaire
- HS035 Epine contre mur

Accessoires :

- 1835 (S) Vis à bout pilote diam. 4x25mm
- 450016 Equerre de liaison structure/châssis
- 480007 Fiasque chéneau/sablière
- CS013 Cache extrémité de sablière
- CS027 Cache extrémité rive RPT 97
- CS034 Cache extrémité solin 30°
- CS036 Cache rive entre mur
- VE063 Vis CBL ST4.8x19 empreinte SR

Remplissage :

- Plaque alvéolaire translucide de 16mm.

DIMENSIONS :

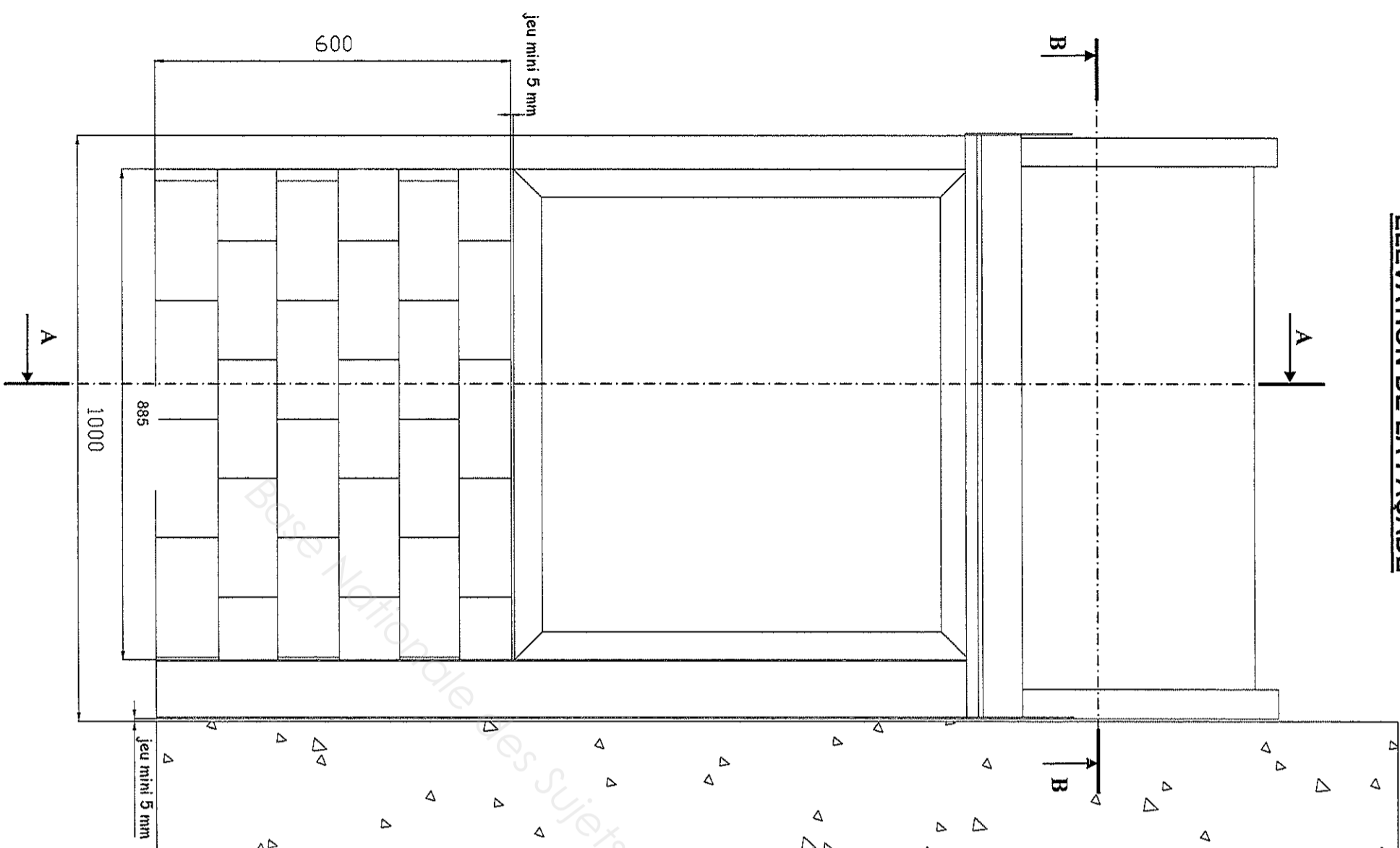
- Les tolérances sur la fabrication en aluminium seront de ± 1 mm.
- La hauteur hors tout du pignon sera 1800 mm.
- La largeur du sas hors tout sans jeu de pose sera de 995 mm.
- La profondeur du sas hors tout sans jeu de pose sera de 995 mm.

TRAVAIL DEMANDE

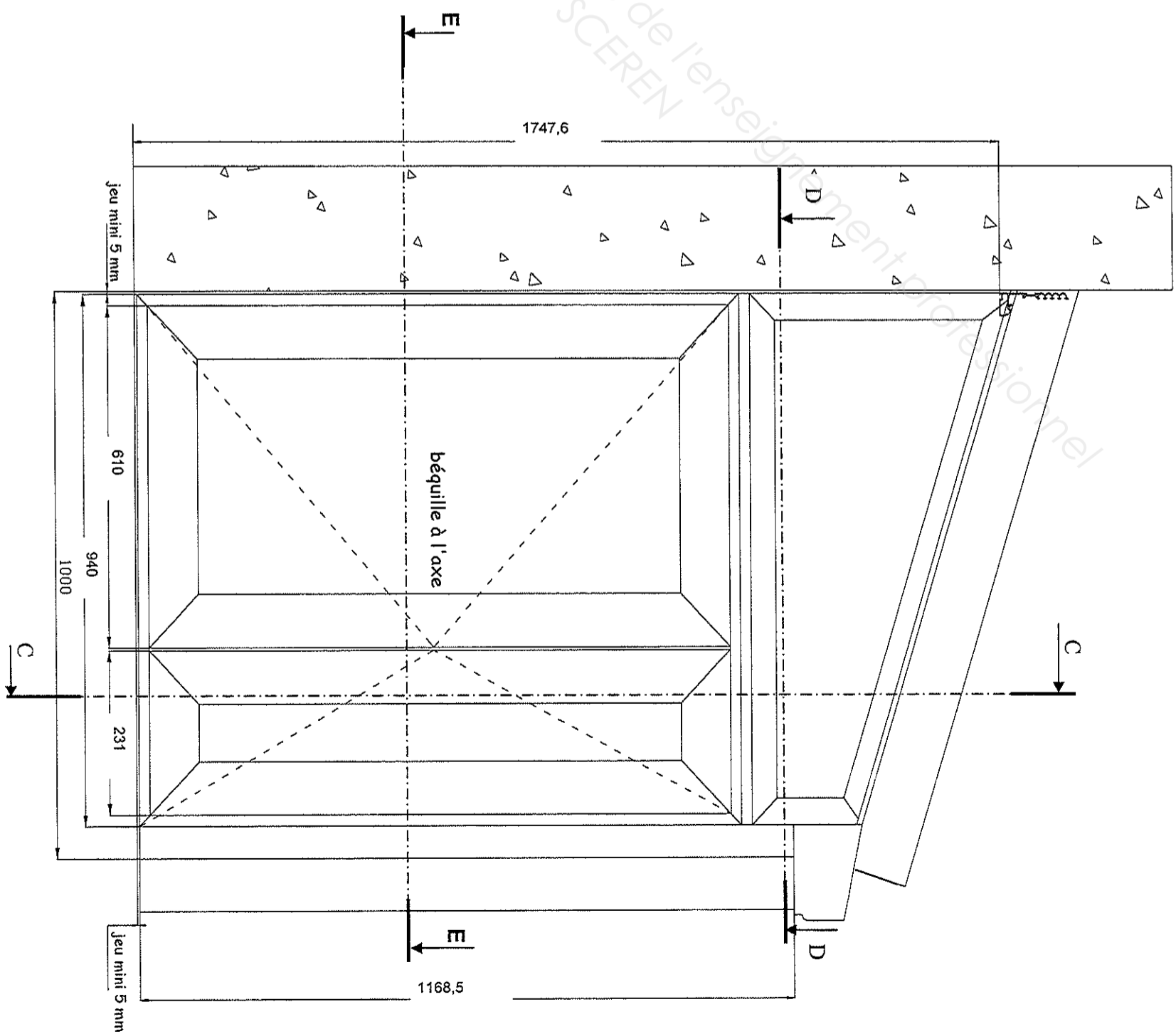
1. Compléter la fiche de contrôle inventaire en: nature, quantité, qualité de la matière d'œuvre) mise à votre disposition pour réaliser ce sas d'entrée.
2. Fabriquer complètement le sas d'entrée.
3. La béquille sera dans l'axe du vantail de service.
4. Le passage de la crépine dans chéneau ne doit pas être réalisé.
5. Mettre en œuvre l'ouvrage sur le site.
6. Couper et mettre en place les remplissages conformément au DTU 39 P78-201.
7. L'étanchéité sera réalisée en rive de toiture et sur le montant du pignon.
8. Le tracé de la serrure sera évalué et corrigé avant l'usinage par les surveillants (Préparer un gabarit de correction)

Examen :	BREVET PROFESSIONNEL	Session : 2010
Spécialité :	Construction d'Ouvrages du Bâtiment en Aluminium	Durée : 20h
Epreuve :	Verre et Matériaux de Synthèse	Coef. : 7
	E2 – Réalisation et mise en œuvre	DTF : 3/14

ELEVATION DE LA FAÇADE

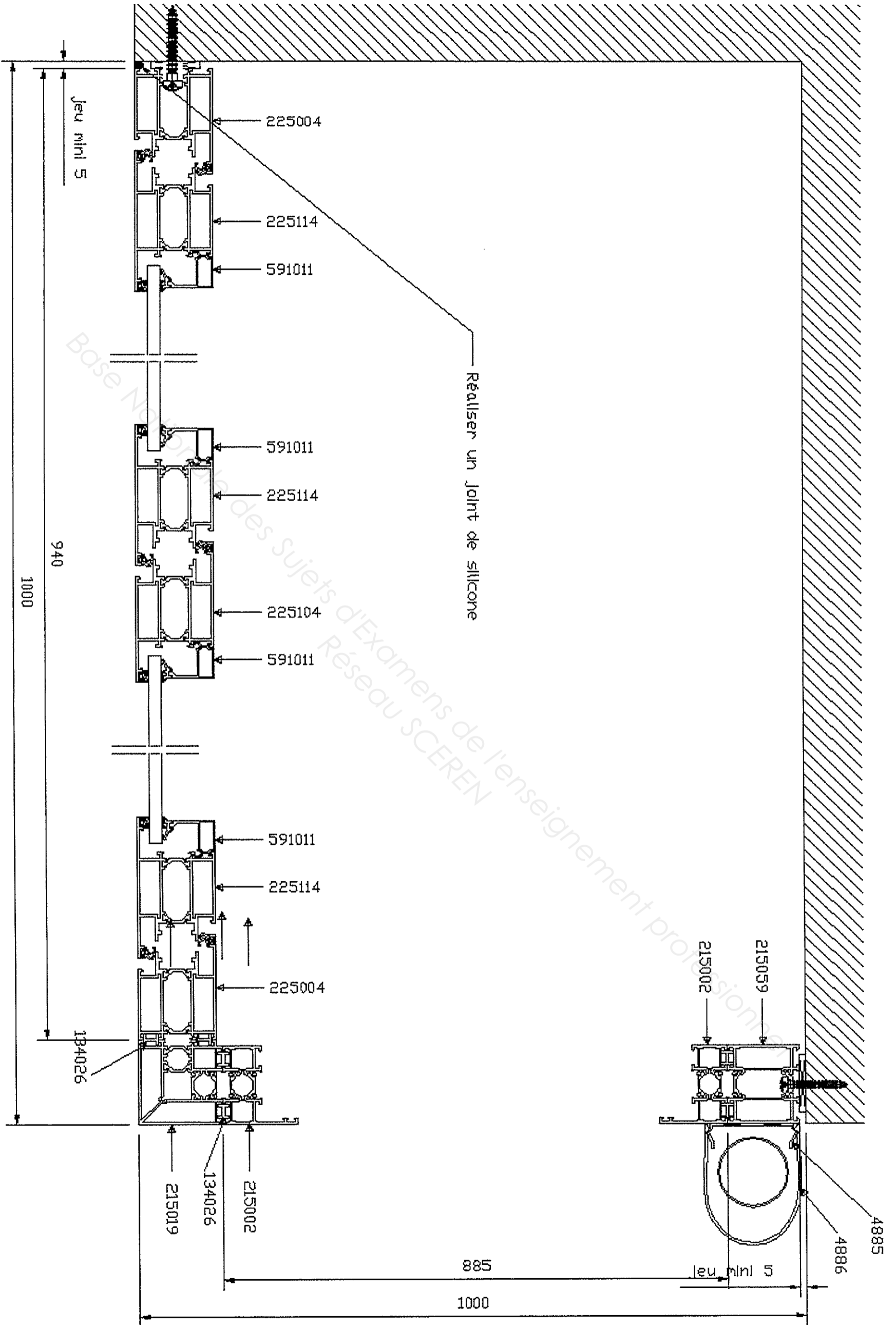


ELEVATION DU PIGNON



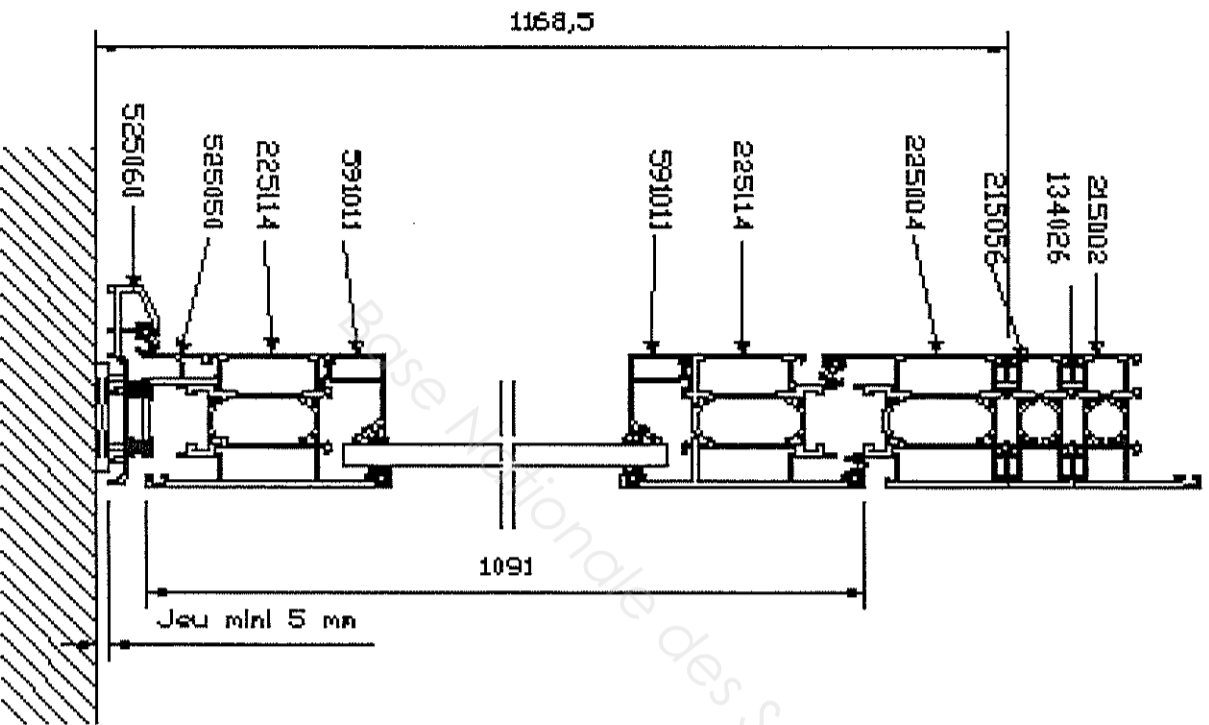
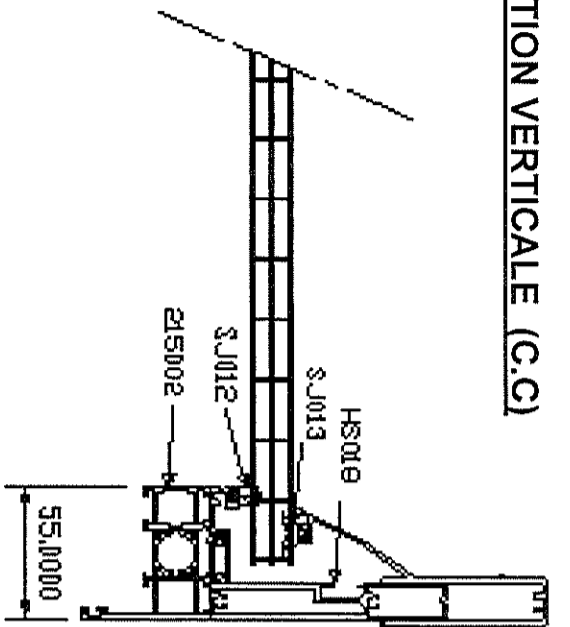
Examen :	BREVET PROFESSIONNEL	Session : 2010
Spécialité :	Construction d'Ouvrages du Bâtiment en Aluminium Verre et Matériaux de Synthèse	Durée : 20h Coef. : 7
Epreuve :	E2 - Réalisation et mise en œuvre	DTF : 4/14

SECTION HORIZONTALE (E.E)

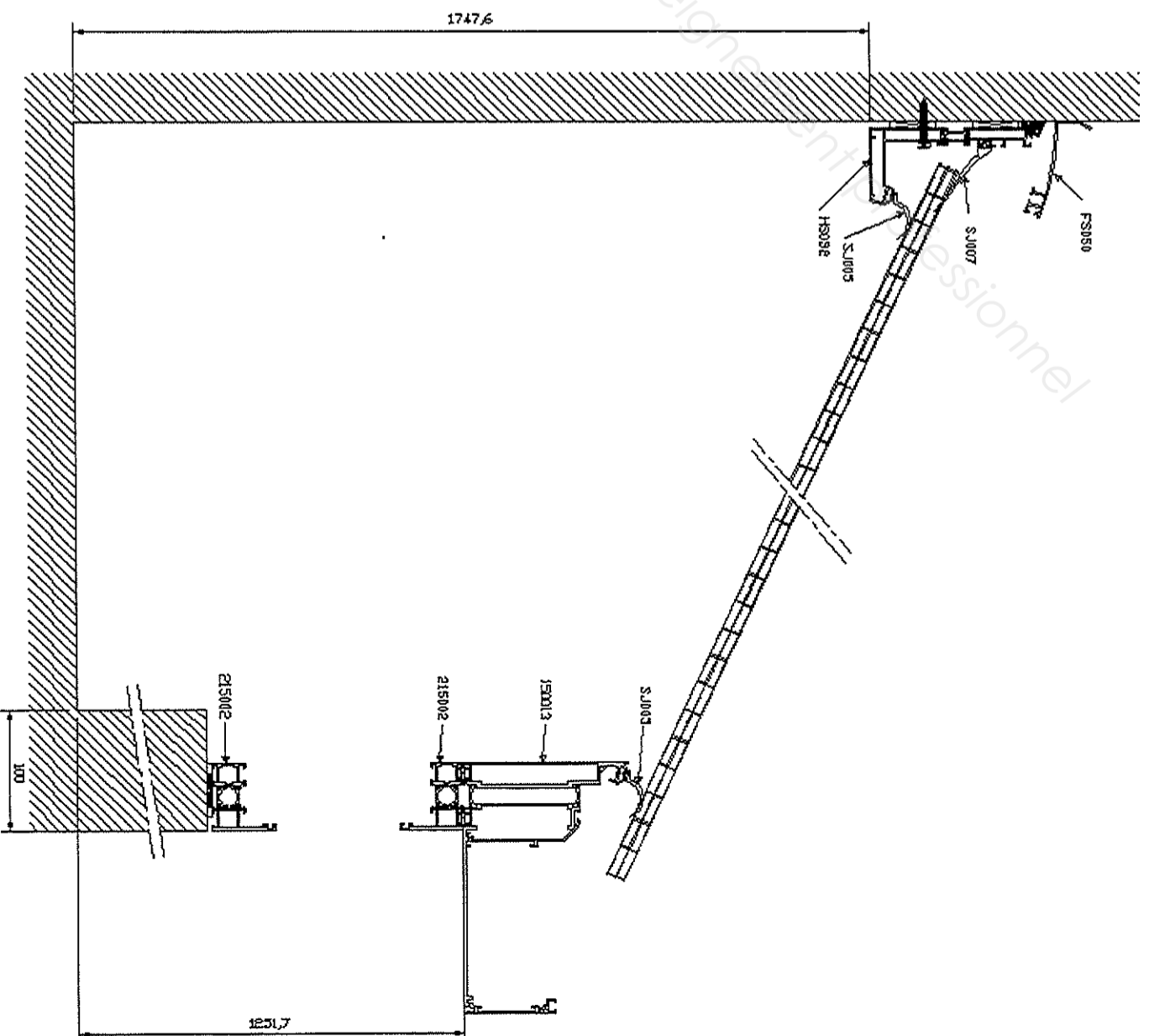


Examen :	BREVET PROFESSIONNEL	Session : 2010
Spécialité :	Construction d'Ouvrages en Aluminium Verre et Matériaux de Synthèse	Durée : 20h Coef. : 7
Epreuve :	E2 - Réalisation et mise en oeuvre	DTF : 5/14

SECTION VERTICALE (C.C)

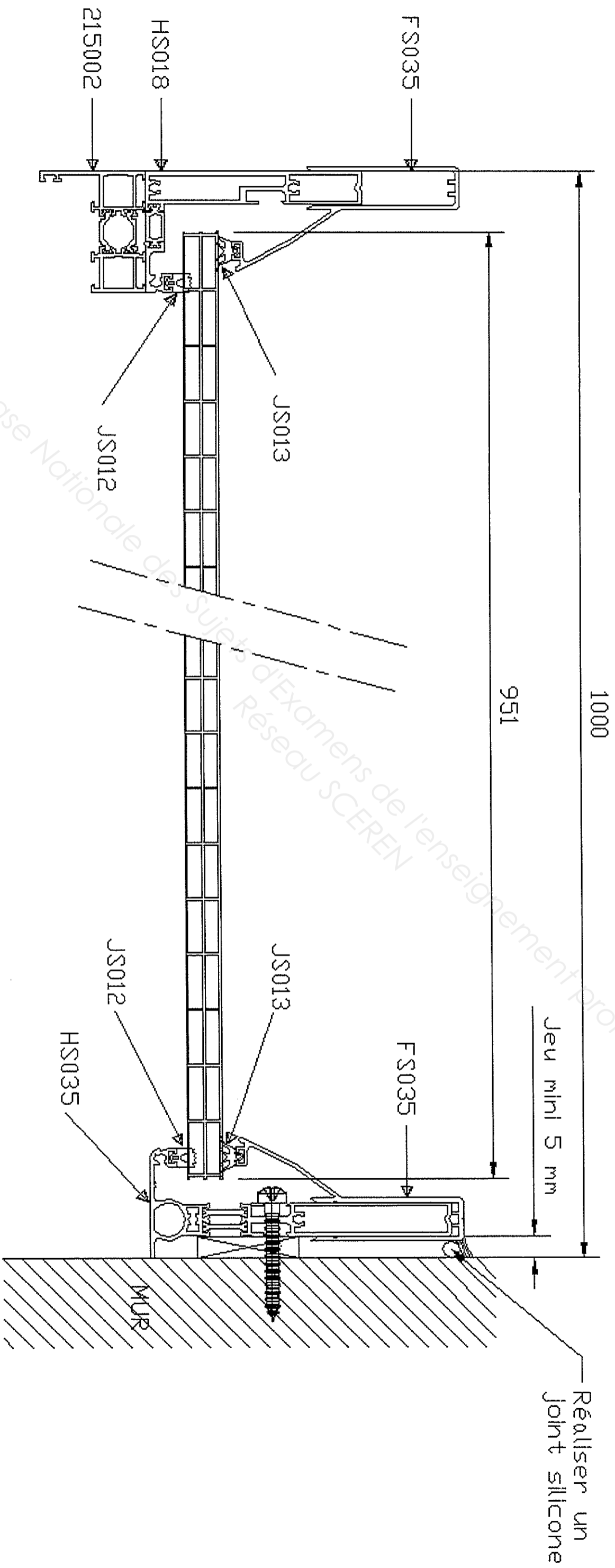


SECTION VERTICALE (A.A)



Examen :	BREVET PROFESSIONNEL	Session : 2010
Spécialité :	Construction d'Ouvrages du Bâtiment en Aluminium Verre et Matériaux de Synthèse	Durée : 20h Coef. : 7
Epreuve :	E2 - Réalisation et mise en oeuvre	DTF: 6/14

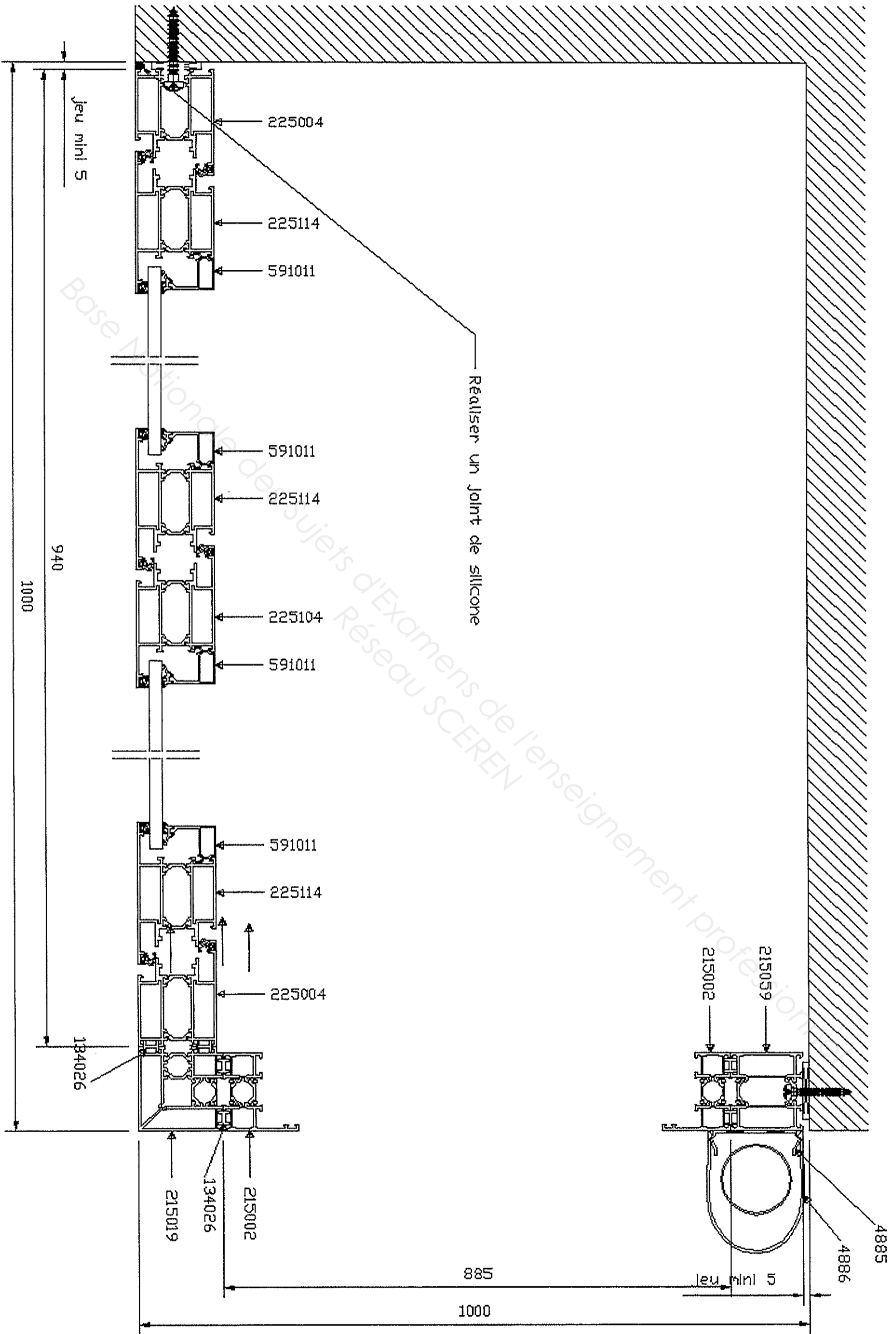
SECTION HORIZONTALE BB



Base Nationale des Sujets d'Examens de l'enseignement professionnel
Réseau SCEREN

Examen :	BREVET PROFESSIONNEL	Session : 2010
Spécialité :	Construction d'Ouvrages en Aluminium Verre et Matériaux de Synthèse	Durée : 20h Coef. : 7
Epreuve :	E2 - Réalisation et mise en oeuvre	DTF : 7/14

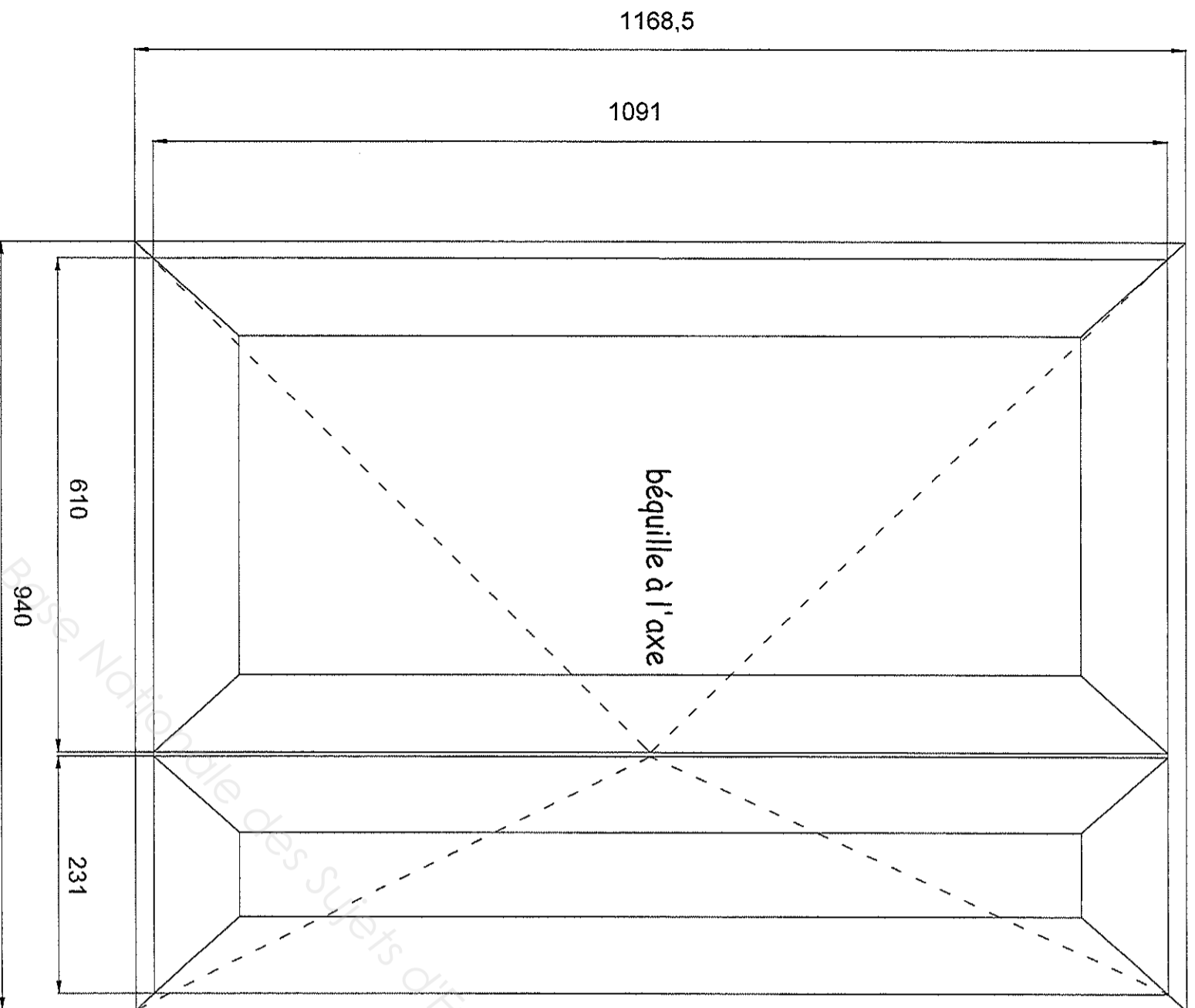
SECTION HORIZONTALE DD



Examen :	BREVET PROFESSIONNEL	Session : 2010
Spécialité :	Construction d'Ouvrages en Aluminium Verre et Matériaux de Synthèse	Durée : 20h
Epreuve :	E2 - Réalisation et mise en oeuvre	Coef. : 7
		DTF : 8/14

FICHE DE FABRICATION

**PORTE FENETRE TIERCEE SEMI FIXE
VUE EXTERIEURE**



Coupe sur pointe

Vue Extérieure

Statut : Tous

N° Affaire :

Client : **DDE de LOIRE ATLANTIQUE**

Largeur : 940 mm Hauteur : 1168,5 mm
**PORTE FENETRE TIERCEE
SEMI FIXE 1**

PROFILES

Repère	Référence	Désignation	Couleur	Qté	Dimension (mm)	Gauche	Droite
M19	225004	Dormant P RE sym.	BLC	1	940	45	45
	225004	Dormant P RE sym.	BLC	2	1164,5	90	45
	225114	Ouvrant P en T	BLC	3	1091	45	45
	225114	Ouvrant P en T	BLC	2	610	45	45
	225114	Ouvrant P en T	BLC	2	231	45	45
	225104	Ouvrant porte Z	BLC	1	1091	45	45
	525050	Porte brosse	BLC	1	206 et 560	90	90
	525052	Rejet d'eau clippé	BLC	1	608 et 204	90	90
	525060	Seuil pnr	AS	1	774	90	90
	215056	Profilé multi usage 15	BLC	1	940	90	90
134026	Profilé H de liaison	BLC	1	1160 et 935	90	90	

JOINTS

Repère	Référence	Désignation	Couleur	Dimension (mm)
	410010	Joint de battue sym.	NOIR	4,5
	710008	Joint brosse	NOIR	1,7
	710014	Joint de battement	NOIR	9,0
	AS 0015	Joint à bourrer	NOIR	4,7

ACCESSOIRES

Repère	Référence	Désignation	Couleur	Qté
M19	1110	Clip pour rejet d'eau		3
	740012	Support de cale de vitrage		8
	740015	Bouchon seuil pnr bat		1
	740018	Bouchon rejet eau clippé		2
	740020	Bouchon bas ouvrant périph.		4
	740038	Embout seuil		1
	740039	Embout seuil		1
	740047	Bouchons bas ouv +porte brosse		1
	740061	Bouch. Ht batt.cent. 2vtx dep		1
	740062	Bouch. Ht batt.cent. 2vtx gep		1
740063	Bouch. Bas Ouv Periph 2 vtx		1	
	750213	Equerre d'ass. 38x13,7		20
	910001	Paumelle		4
	AY0002	Goupille à visser 6 mm		40

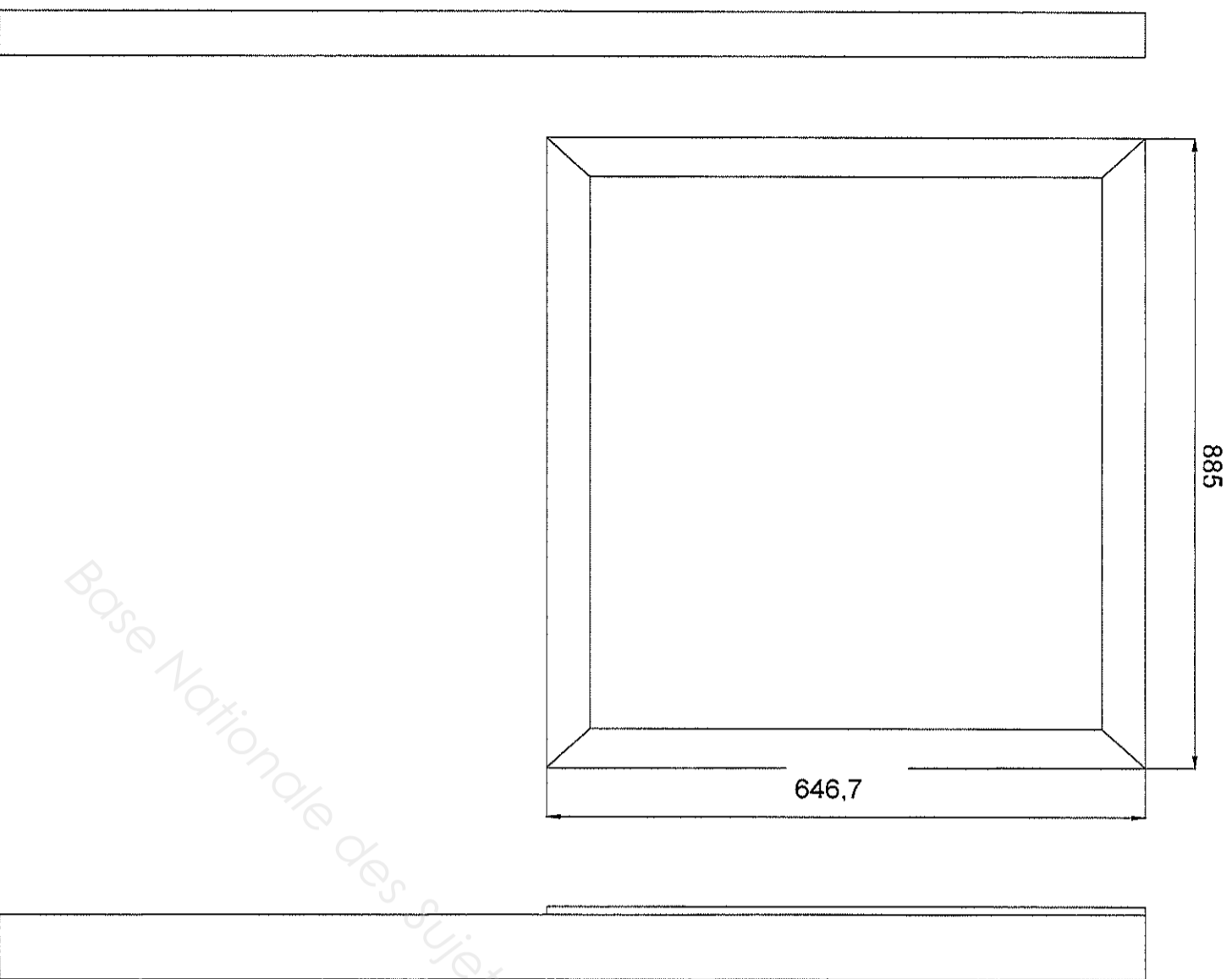
VITRAGES

Repère	Référence	Désignation	Couleur	Qté	Epaisseur (mm)	Largeur	Hauteur
M19	PORTE	VITRAGE FEUILLETE 44.2	CLAIR	1	8,76	448	929
	SEMI FIXE	VITRAGE FEUILLETE 44.2	CLAIR	1	8,76	69	929

Examen :	BREVET PROFESSIONNEL		Session : 2010
Spécialité :	Construction d'Ouvrages du Bâtiment en Aluminium Verre et Matériaux de Synthèse		Durée : 20h Coef. : 7
Epreuve :	E2 – Réalisation et mise en oeuvre		DTF : 9/14

CHASSIS FIXE AVEC POTEAUX

FICHE DE FABRICATION



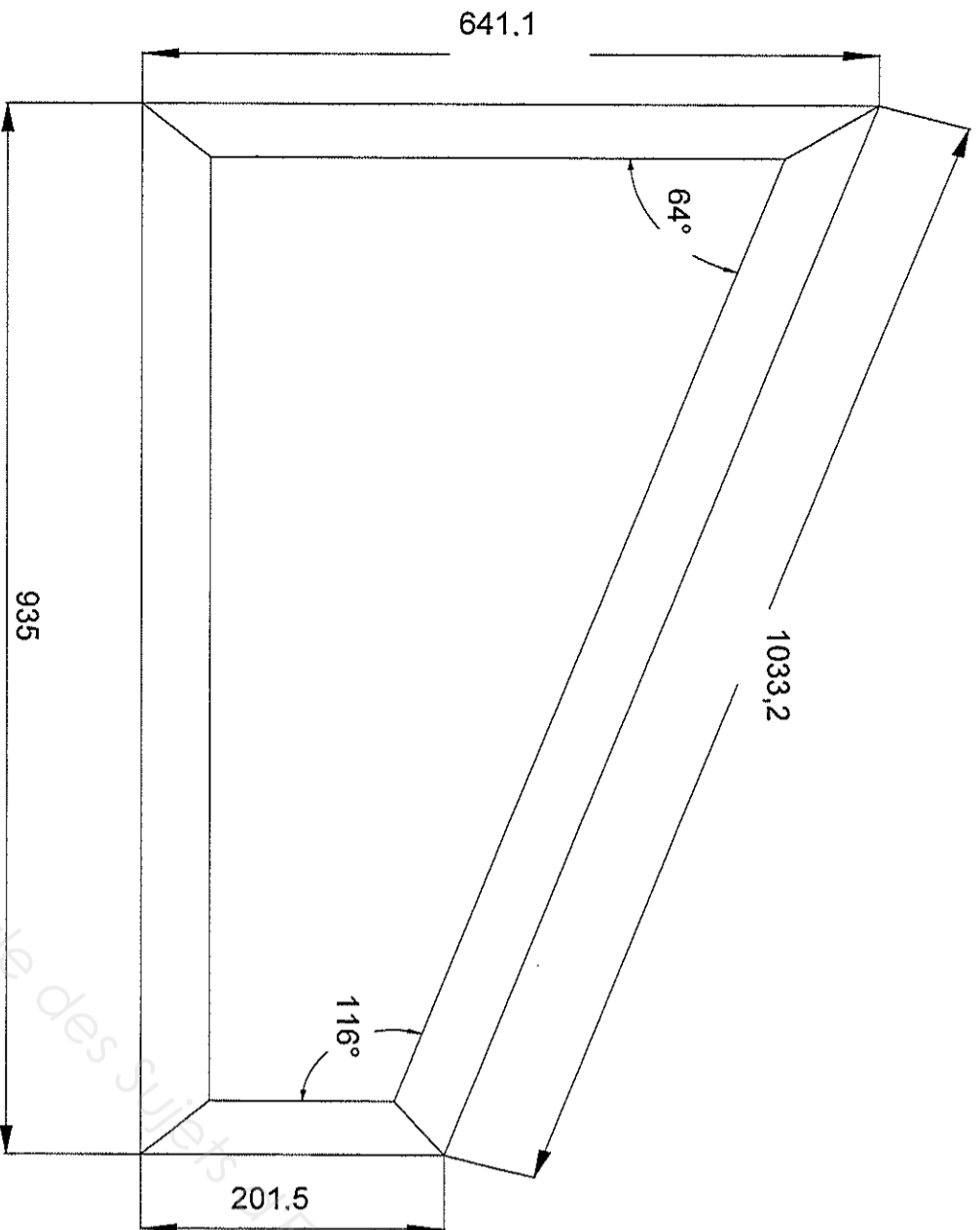
Coupe sur pointe		Vue Extérieure		Statut : Tous		
N° Affaire :		DDE de LOIRE ATLANTIQUE		CHASSIS FIXE AVEC POTEAUX		
Client :		Largeur : 885 mm Hauteur : 646.7 mm		1		
PROFILES						
Repère	Référence	Désignation	Couleur	Qté	Dimension (mm)	Gauche Droite
M19	215002	Dormant	BLC	2	885.5	45 45
	215002	Dormant	BLC	2	646.7	45 45
	134026	Profil H de liaison	BLC	2	640	90 90
	134026	Profil H de liaison	BLC	1	880	90 90
		parclozes	BLC	2	Prise sur châssis	90 90
		parclozes	BLC	2	Prise sur châssis	90 90
JOINTS						
Repère	Référence	Désignation	Couleur	Dimension (m)		
Châssis non vitré						
ACCESSOIRES						
Repère	Référence	Désignation	Coul	Qté		
	3160	Défecteur DA F/P		2		
	740012	Support cale de vitrage		4		
	750201	Equerre d'ass. BTC 15 X 13.7		8		
	AY 0002	Goupille à visser 6 mm		16		
VITRAGES						
Repère	Référence	Désignation	Couleur	Qté	Epaisseur (mm)	Largeur Hauteur
Châssis non vitré						

Examen :	BREVET PROFESSIONNEL	Session : 2010
Spécialité :	Construction d'Ouvrages du Bâtiment en Aluminium Verre et Matériaux de Synthèse	Durée : 20h Coef. : 7
Epreuve :	E2 – Réalisation et mise en oeuvre	DTF : 10/14

Base Nationale des Sujets d'Examen
Résultats de l'examen

CHASSIS FIXE TRAPEZE

FICHE DE FABRICATION

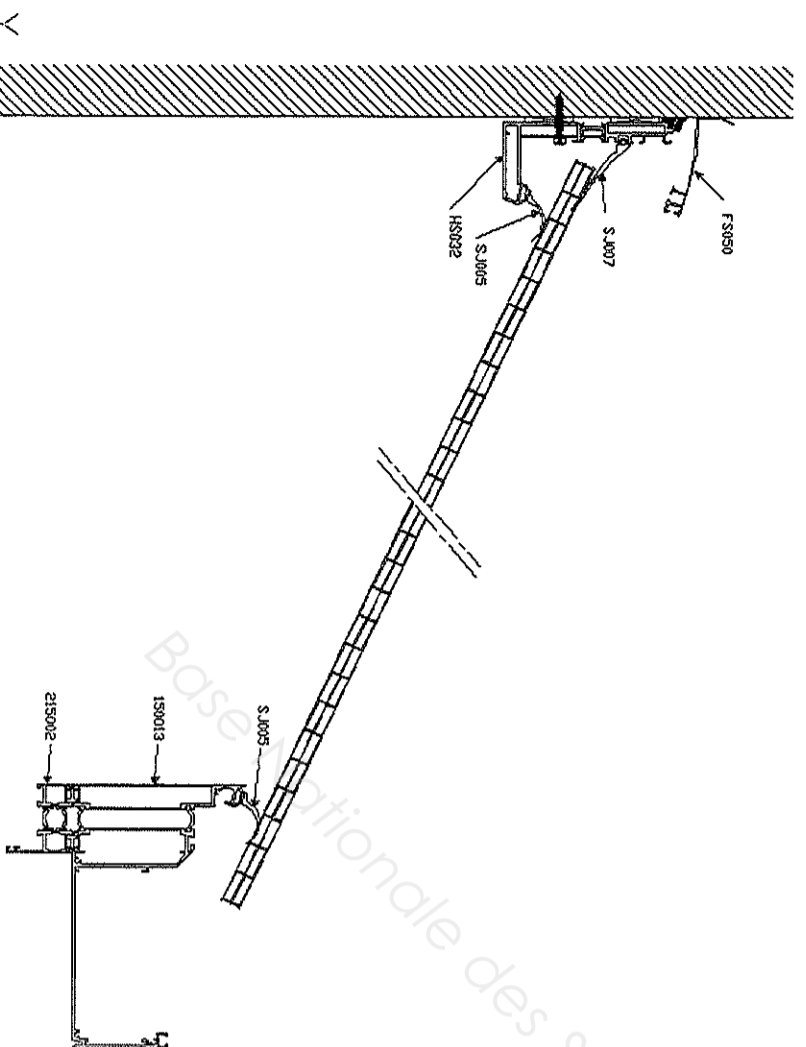
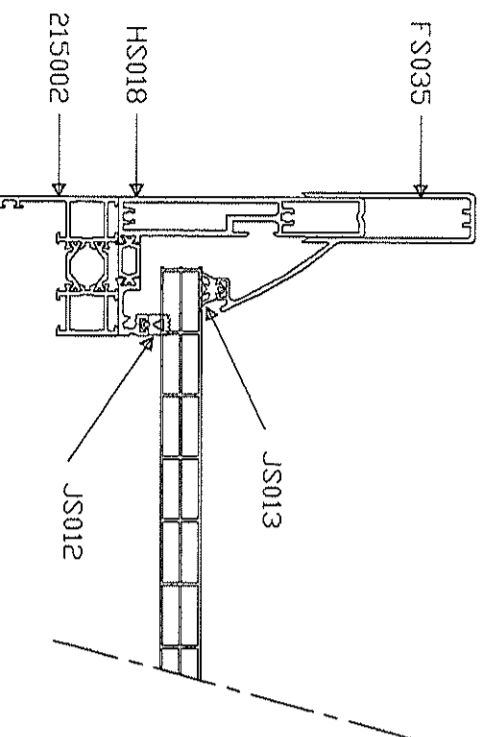


Coupe sur pointe		Vue Extérieure		Statut : Tous		
N° Affaire :		DDE de LOIRE ATLANTIQUE		CHASSIS FIXE TRAPEZE 1		
Client :		Largeur : 935 mm		Hauteur 1 : 641.1 mm		
		Hauteur 1 : 641.1 mm		Hauteur 2 : 201.5 mm		
		Hauteur 2 : 201.5 mm		AVEC PROFIL LIAISON		
PROFILS						
Repère	Référence	Désignation	Couli eur	Qté	Dimension (mm)	Gauche / Droite
M19	215002	Dormant	BLC	1	1033.2	32 / 58
	215002	Dormant	BLC	1	935	45 / 45
	215002	Dormant	BLC	1	641.1	58 / 36
	215002	Dormant	BLC	1	201.5	32 / 45
	134026	Profil H de liaison	B	1	935	90 / 90
JOINTS						
Repère	Référence	Désignation	Couleur	Dimension (m)		
Châssis non vitré						
ACCESSOIRES						
Repère	Référence	Désignation	Couli	Qté		
	50300	EQUERRES A PIONS		2		
	50331	EQUERRES D'ALIGNEMENT		2		
	26444	DEFLECTEURS	BLC	2		
	50315	EQUERRE A ANGLE VARIABLE		2		
		Vis tôle inox A2 TC 4.2x25		6		
VITRAGES						
Repère	Référence	Désignation	Couleur	Qté	Epaisseur (mm)	Largeur / Hauteur
Châssis non vitré						

Examen :	BREVET PROFESSIONNEL		Session : 2010
Spécialité :	Construction d'Ouvrages du Bâtiment en Aluminium Verre et Matériaux de Synthèse		Durée : 20h
Epreuve :	E2 - Réalisation et mise en oeuvre		Coef. : 7
			DTF : 11/14

FICHE DE FABRICATION

TOITURE



Coupe sur pointe
 N° Affaire : **DDE de LOIRE ATLANTIQUE**
 Client : **DDE de LOIRE ATLANTIQUE**
 Statut : Tous

Vue Extérieure
TOITURE
 Largeur : 995 mm
 Hauteur : 1800 mm

PROFILS						
Repère	Référence	Désignation	Couleur	Qté	Dimension (mm)	Gauche / Droite
M19	150013	Sablère monobloc	BLC	1	1001	90 / 90
	150019	Poteau 90° en 55		1	1251.7	90 / 90
	215059	Profil multi usage			651.7	90 / 90
	4885	Profilé clip descente d'eau		1	1251.7	90 / 90
	4886	Profilé cache descente d'eau		1	1251.7	90 / 90
	FS035	Capot rive design		1	1198	-64.8 / 90
FS035	Capot rive design		1	1198	90 / -64.8	
FS050	Profil bavette		1	995	90 / 90	
HS018	Rive RPT 97 mm		1	1175	90 / -64.8	
HS032	Solin RPT65 mm tubulaire		1	1001	90 / 90	
HS035	Epine contre mur		1	1193.4	-64.8 / 90	

JOINTS						
Repère	Référence	Désignation	Couleur	Qté	Dimension (mm)	
	JS005	Joint étanchéité solin/cheneau		1	3.0	
	JS007	Joint solin supérieur		1	1.0	
	JS012	Joint porteur		1	2.3	
	JS013	Joint de vitrage		1	2.3	

ACCESSOIRES						
Repère	Référence	Désignation	Couleur	Qté		
	1835	Vis	B	18		
	450016	Equerre de liaison	B	4		
	480007	Flasque chéneau sablière	BLC	2		
	CS013	Cache extrémité sablière	BLC	2		
	CS027	Cache extrémité rive RPT	BLC	1		
	CS034	Cache extrémité solin 30°	BLC	2		
	CS036	Cache rive entre mur	BLC	1		
	VE063	Vis CBL ST4.8X19 SR	B	6		

VITRAGES						
Repère	Référence	Désignation	Couleur	Qté	Epaisseur (mm)	Largeur / Hauteur
		PLAQUE ALVEOLAIRE	TRANS LUCIDE	1	16	951 / 1123

Examen :	BREVET PROFESSIONNEL		Séssion : 2010
Spécialité :	Construction d'Ouvrages du Bâtiment en Aluminium Verre et Matériaux de Synthèse		Durée : 20h Coef. : 7
Epreuve :	E2 - Réalisation et mise en oeuvre		DTF : 12/14

Ouvrage	SAS D'ENTREE	Date :	BAREME DETAILLE				Candidat N°				
Résultats attendus :											
DEBIT	Les dimensions sont conformes à la feuille de débit.	Toiture	Fixe	Trapeze	Porte	0%	25%	50%	75%	100%	Barème/pts
	La sécurité des opérateurs et des tiers est assurée		2	4	5						11
USINAGE-DECOUPE	L'usinage des angles variables est conforme sur le trapèze			2							4
	Les drainages sont conformes aux plans (position)		1	1	1						2
	Les tracés de la serrure sont conformes au plan. (évaluation avant usinage)				10						3
	L'usinage de la serrure est correctement réalisé				5						10
	La sécurité des opérateurs et des tiers est assurée sur la manutention, la découpe et la mise en œuvre.										5
	Les dimensions des vitrages feuilletés sont conformes (évaluation avant la mise en place)				20						10
	Les équerres et les coupes des vitrages feuilletés sont conformes (évaluation avant la mise en place)				20						20
	Les dimensions de la plaque sont conformes (évaluation avant la mise en place)		5								5
	Les équerres et les coupes de la plaque sont conformes (évaluation avant la mise en place)		5								5
	L'assemblage des châssis est correct, jointif et arasé.			2	6	6					
ASSEMBLAGE	L'assemblage des dormants et du poteau d'angle et de la traverse de liaison est correct			3	2	1					6
	La position des vis respecte le plan sur le document DTC 13 /13										3
	La quincaillerie est en place		4		2						6
	Les joints sont placés correctement		1		1						2
	Les profilés de la toiture sont correctement ajustés.		10								10
	Les parcelles sont correctement ajustées				4						4
	Les châssis sont positionnés suivant les plans			1	2	2					5
	La fixation des châssis sur le gros œuvre est correctement réalisée			1	1	2					4
	L'étanchéité entre le support et les montants latéraux est correctement réalisée		4		2	2					8
	Les remplissages sont en place et intacts		1		2						3
Mise en œuvre Pose	Le calage respecte le DTU (évaluation en cours d'épreuve)				2						2
	La véranda est positionnée correctement (Aplomb / Niveau / Equerrage poteau d'angle)										13
	Les dimensions sont conformes au plan		3								3
	Le fonctionnement de la porte tiercée 2 vantaux est correct				10						10
Finition réception	Les états de surface de l'ouvrage sont préservés (Alu et remplissages) (Rayures, coups etc...)										10
	L'ouvrage et son environnement sont nettoyés										2
Observations générales:		Correcteurs(s):		Total :		/200pts					
		✦ ✦		Note proposée :		/20					

Examen :	BREVET PROFESSIONNEL	
Spécialité :	Construction d'Ouvrages du Bâtiment en Aluminium Verre et Matériaux de Synthèse	Session : 2010
Epreuve :	E2 - Réalisation et mise en œuvre	Durée : 20h Coef. : 7 DFT : 14/14

Copyright © 2026 FormaV. Tous droits réservés.

Ce document a été élaboré par FormaV® avec le plus grand soin afin d'accompagner chaque apprenant vers la réussite de ses examens. Son contenu (textes, graphiques, méthodologies, tableaux, exercices, concepts, mises en forme) constitue une œuvre protégée par le droit d'auteur.

Toute copie, partage, reproduction, diffusion ou mise à disposition, même partielle, gratuite ou payante, est strictement interdite sans accord préalable et écrit de FormaV®, conformément aux articles L.111-1 et suivants du Code de la propriété intellectuelle. Dans une logique anti-plagiat, FormaV® se réserve le droit de vérifier toute utilisation illicite, y compris sur les plateformes en ligne ou sites tiers.

En utilisant ce document, vous vous engagez à respecter ces règles et à préserver l'intégrité du travail fourni. La consultation de ce document est strictement personnelle.

Merci de respecter le travail accompli afin de permettre la création continue de ressources pédagogiques fiables et accessibles.