



Ce document a été mis en ligne par l'organisme [FormaV](#)®

Toute reproduction, représentation ou diffusion, même partielle, sans autorisation préalable, est strictement interdite.

Pour en savoir plus sur nos formations disponibles, veuillez visiter :

[www.formav.co/explorer](http://www.formav.co/explorer)



**S C É R É N**

SERVICES CULTURE ÉDITIONS  
RESSOURCES POUR  
L'ÉDUCATION NATIONALE

**Ce document a été numérisé par le CRDP de Rennes**

**pour la**

**Base Nationale des Sujets d'Examens de l'enseignement  
professionnel**

Ce fichier numérique ne peut être reproduit, représenté, adapté ou traduit sans autorisation.

**Brevet Professionnel**  
**Construction d'Ouvrages du Bâtiment**  
**en Aluminium, Verre et Matériaux de Synthèse**  
**450-23309 S**  
**Session 2010**

**DOSSIER TECHNIQUE COMPLEMENTAIRE-DTC**

**POUR L'EPREUVE E2.U20**

Ce dossier est composé de 11 documents repérés DTC 1/11 à DTC 11/11

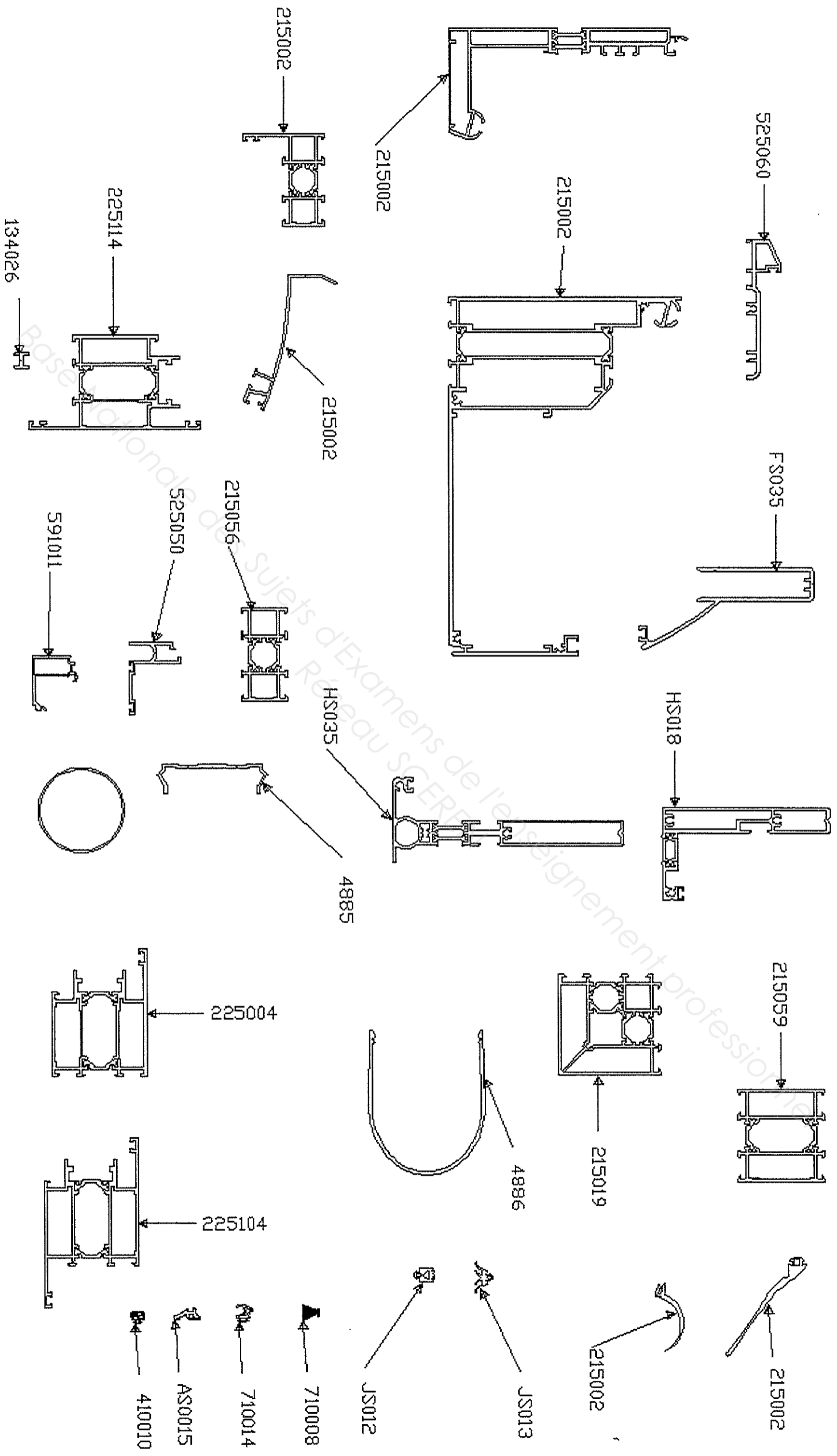
DOCUMENTS : Profilé Technique

- DTC 1/11 : PAGE DE GARDE.
- DTC 2/11 : PROFILES.
- DTC 3-10/11 : USINAGES DIVERS - DETAILS FABRICATION
- DTC 11/11 : DETAIL DES POINTS DE FIXATION.

Base Nationale des Sujets d'Examens de l'enseignement Professionnel  
Réseau SCEREN

Examen :	<b>BREVET PROFESSIONNEL</b>	Session : 2010
Spécialité :	Construction d'Ouvrages du Bâtiment en Aluminium Verre et Matériaux de Synthèse	Durée : 20h Coef. : 7
Epreuve :	E2 – Réalisation et mise en oeuvre	DTC: 1/11

# PROFILES



Examen :	<b>BREVET PROFESSIONNEL</b>		Session : 2010
Spécialité :	Construction d'Ouvrages du Bâtiment en Aluminium Verre et Matériaux de Synthèse		Durée : 20h Coef. : 7
Epreuve :	E2 - Réalisation et mise en oeuvre		DTC: 2/11

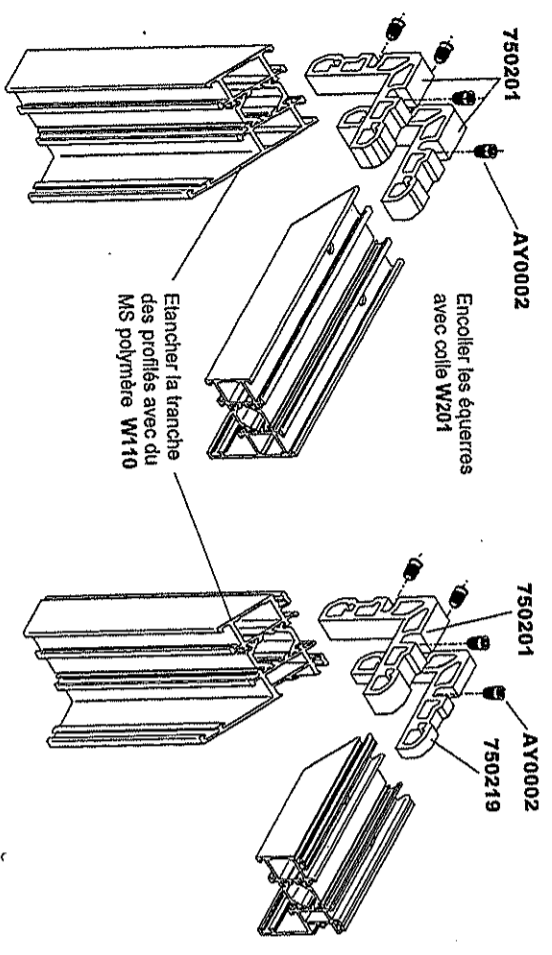


# DETAILS SUR LA FABRICATION

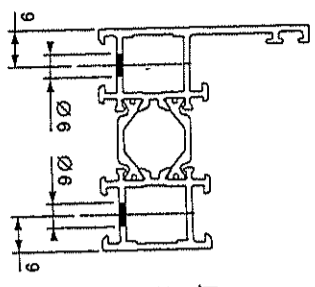
de pont thermique - Fenêtre et Porte Fenêtre à rupture de pont thermique - Fenêtre et Porte Fenêtre à rupture de pont thermique  
Usinages et assemblages des dormants

## Assemblage par gouillage des dormants

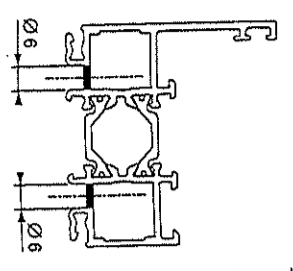
- Cassette WU0009  
Polignonnage traverse  
+ dormant parcloze
- Cassette WU0010  
gouillage dormant BTC



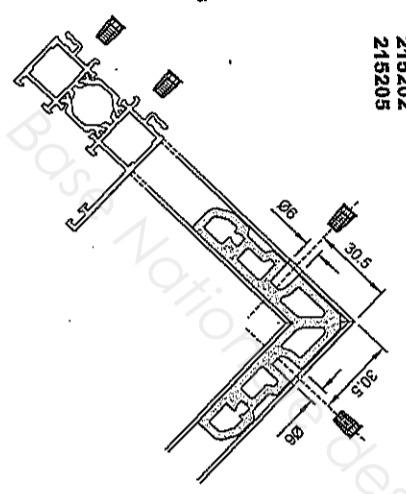
Eclancher la tranche des profilés avec du MS polymère W110



- | Dormants | Traverses |
|----------|-----------|
| 215002   | 215202    |
| 215005   | 215205    |



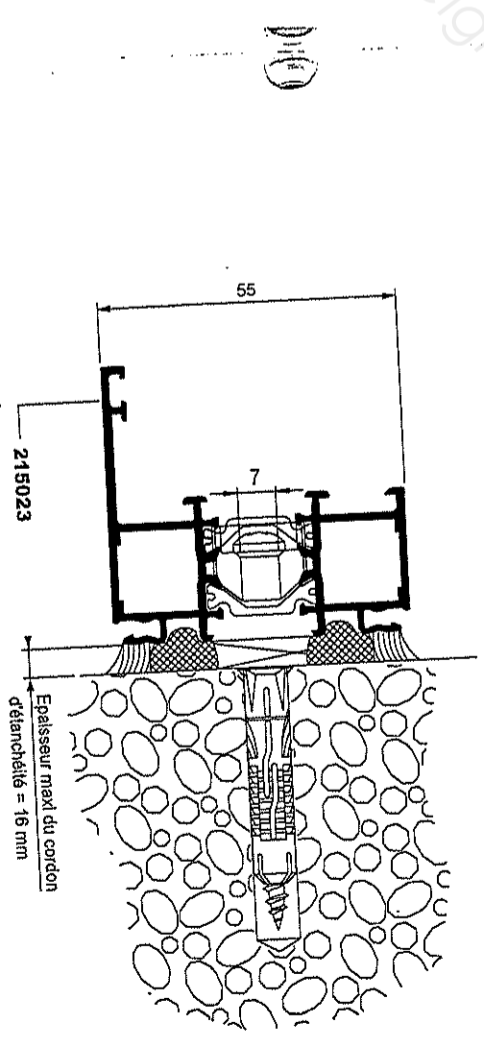
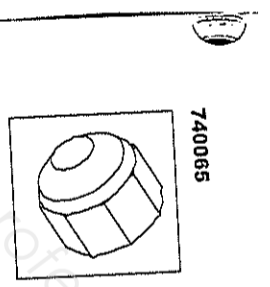
- Dormants
- 110039
  - 215023
  - 215025
  - 215026
  - 215031
  - 215036
  - 215041
  - 215046
  - 215051



TECHNAL  
BREVET PROFESSIONNEL  
Construction d'Ouvrages en Aluminium  
Verre et Matériaux de Synthèse  
E2 - Réalisation et mise en oeuvre

de pont thermique Fenêtre à rupture de pont thermique Fenêtre à rupture de pont thermique  
Situation de pose

## Fixation dormant entre tableau



TECHNAL  
BREVET PROFESSIONNEL  
Construction d'Ouvrages en Aluminium  
Verre et Matériaux de Synthèse  
E2 - Réalisation et mise en oeuvre

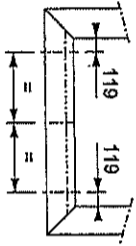
Examen :	BREVET PROFESSIONNEL	Session : 2010
Spécialité :	Construction d'Ouvrages en Aluminium	Durée : 20h
Epreuve :	Verre et Matériaux de Synthèse	Coef. : 7
	E2 - Réalisation et mise en oeuvre	DTC: 4/11



**Usinages Drainages Ouvrant périphérique**

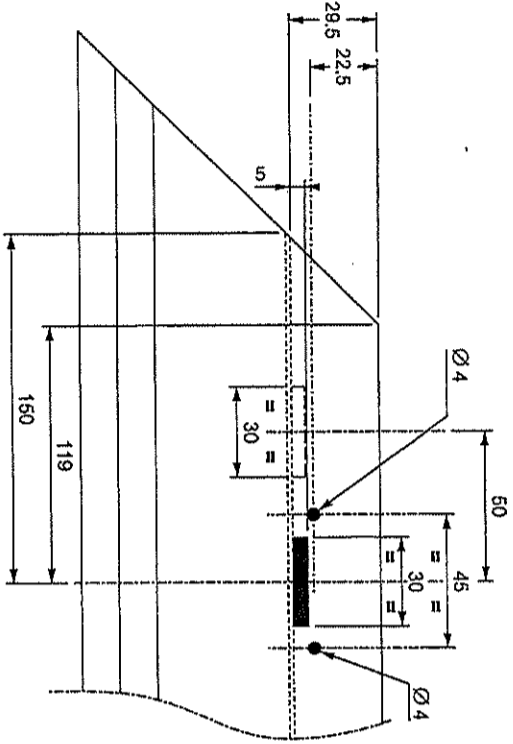
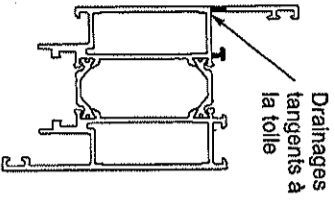
**Drainages Apparents SA et VV**

- Bloc Outil WU0019
- 2 drainages aux extrémités si L ≤ 1000mm
- 1 drainage supplémentaire par tranche de 500 mm si L > 1000 mm



Ouvrants

- 225104
- 225114
- 225144



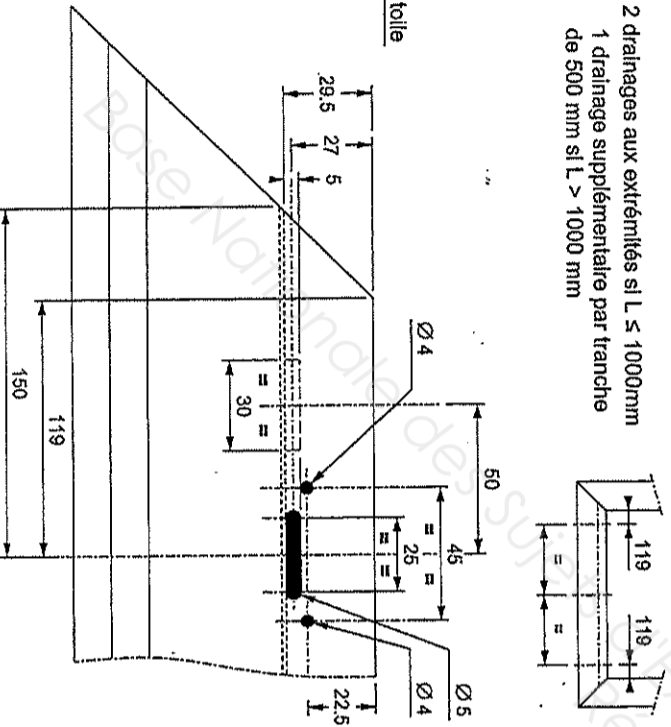
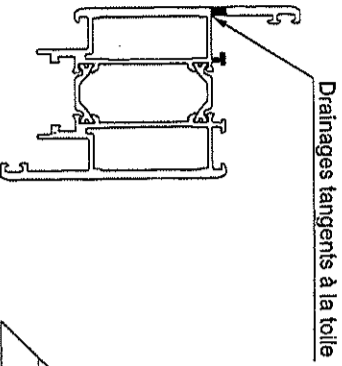
**Drainages Apparents SA Toile Epaisse**

- Réalisés par FRAISAGE

- 2 drainages aux extrémités si L ≤ 1000mm
- 1 drainage supplémentaire par tranche de 500 mm si L > 1000 mm

Ouvrants

- 225124
- 225134



pv/d014

20

**NOTA :**

**POUR LA PORTE FENETRE:**

- 2 drainages sur la traverse basse de l'ouvrant de la porte FENETRE.

**POUR LE SEMI FIXE:**

- 1 drainage à l'axe du clair de vitrage.

**LES USINAGES SE FERONT AU POINÇON.**

Examen :	<b>BREVET PROFESSIONNEL</b>	Session : 2010
Spécialité :	Construction d'Ouvrages du Bâtiment en Aluminium Verre et Matériaux de Synthèse	Durée : 20h Coef. : 7
Epreuve :	E2 - Réalisation et mise en oeuvre	DTC: 6/11



Porte à rupture de pont thermique - Porte à rupture de pont thermique  
 Usinages et assemblages des dormants et ouvrants  
**Assemblage par gouillage des Dormants**

■ Cassette WU0009  
 Poinçonnage dormant  
 parciose

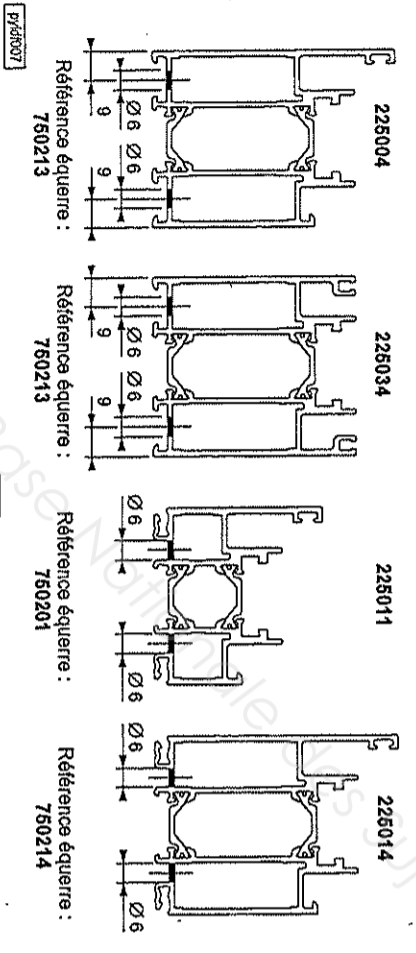
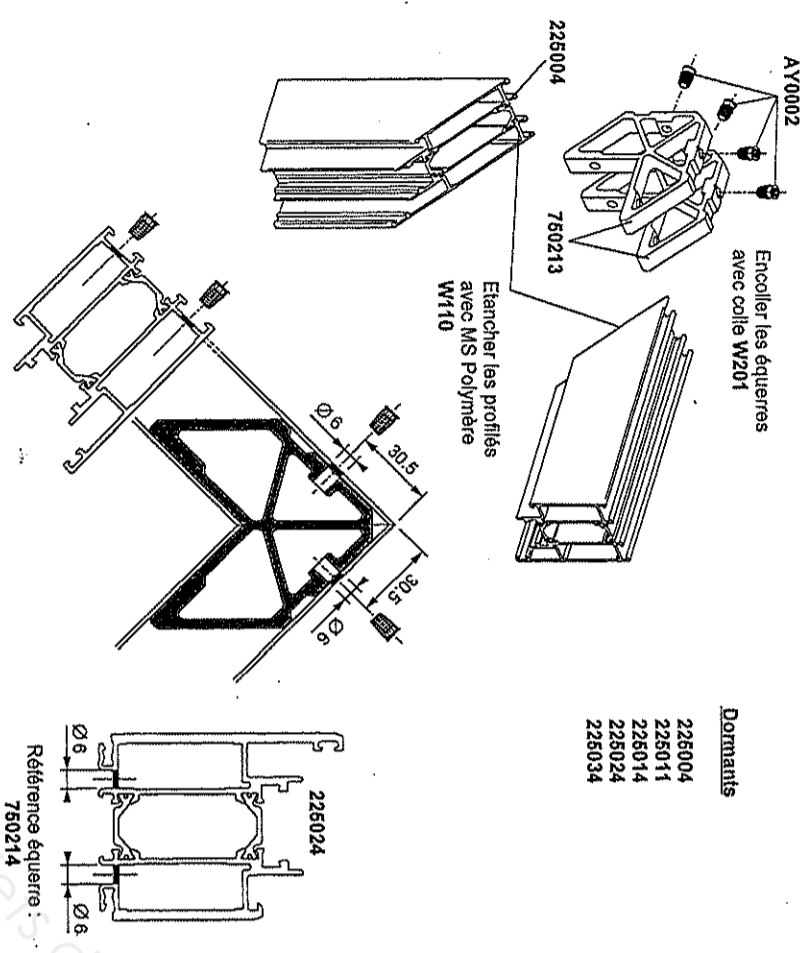
■ Cassette WU0010  
 Poinçonnage dormant  
 BTC

AY0002  
 Encoller les équerres  
 avec colle W201

Etancher les profilés  
 avec MS Polymère  
 W110

Dormants

- 225004
- 225011
- 225014
- 225024
- 225034

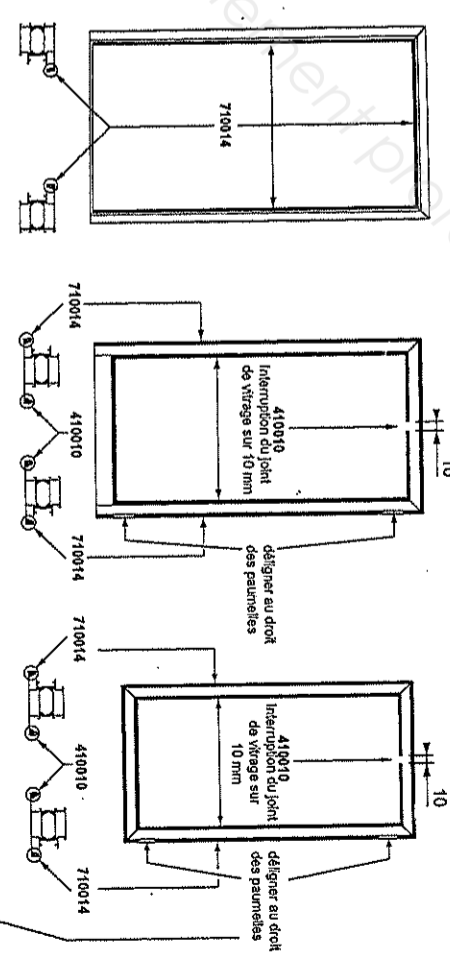


Porte à rupture de pont thermique - Porte à rupture de pont thermique - Porte à rup  
 pont thermique - Porte à rupture de pont thermique - Porte à rupture de pont thermique - Porte à rup

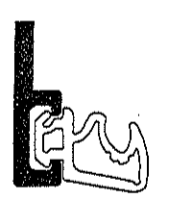
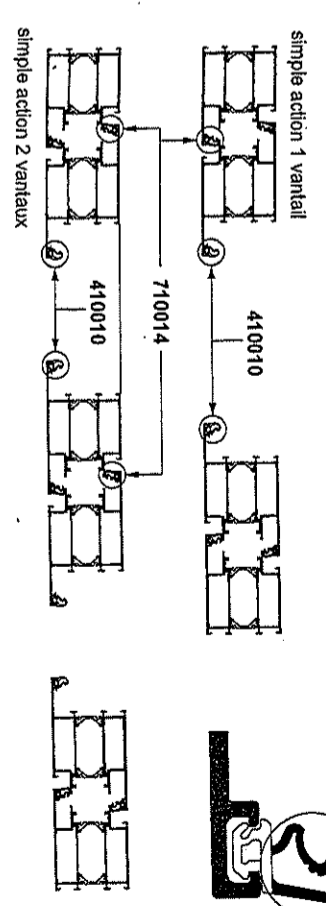
**Montage des joints 710014 et 410010**  
**Equilibrage des pressions**

⚠ Il est impératif de respecter les indications données sur cette  
 opération pour garantir les performances AEV du châssis

DORMANT OUVRANT avec PERIPHERIQUE  
 PLINTHE



Sens de montage des joints réf. 710014 et 410010



Pose du joint 710014 avec  
 la roulette réf. WZ0005

Examen :	<b>BREVET PROFESSIONNEL</b>	Session : 2010
Spécialité :	Construction d'Ouvrages du Bâtiment en Aluminium	Durée : 20h
Epreuve :	Verre et Matériaux de Synthèse	Coef. : 7
	E2 - Réalisation et mise en oeuvre	DTC: 8/11



# ASSEMBLAGE DE LA PARCLOSE SUR LE CHEVRON, DETAILS TOITURE

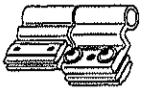
Porte à rupture de pont thermique - Porte à rupture de pont thermique - Porte à rupture de pont thermique - Usinages et assemblages des organes de rotation

## Paumelle en feuillure

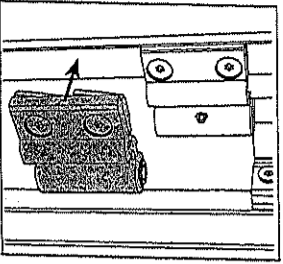
### Réglage en hauteur

Outil WZ0002

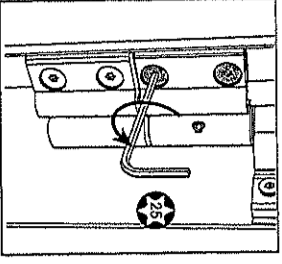
2 Lames 90 Kg  
910001



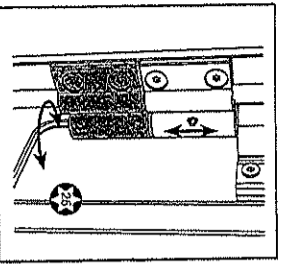
Positionner l'outil de réglage en hauteur dans le profilé dormant en dessous de la paumelle basse



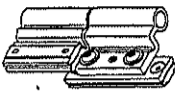
Desserer les vis de fixation sur chaque partie dormante



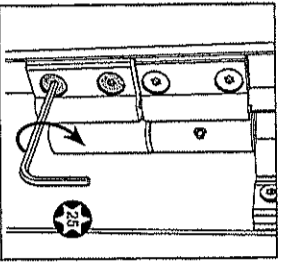
Régler en hauteur souhaité à effectuer à l'aide de la broche fileté de l'outil.



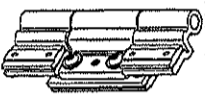
2 Lames 130 Kg  
910002



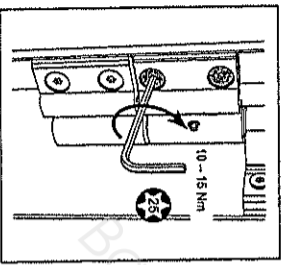
Fixer l'outil de réglage en hauteur



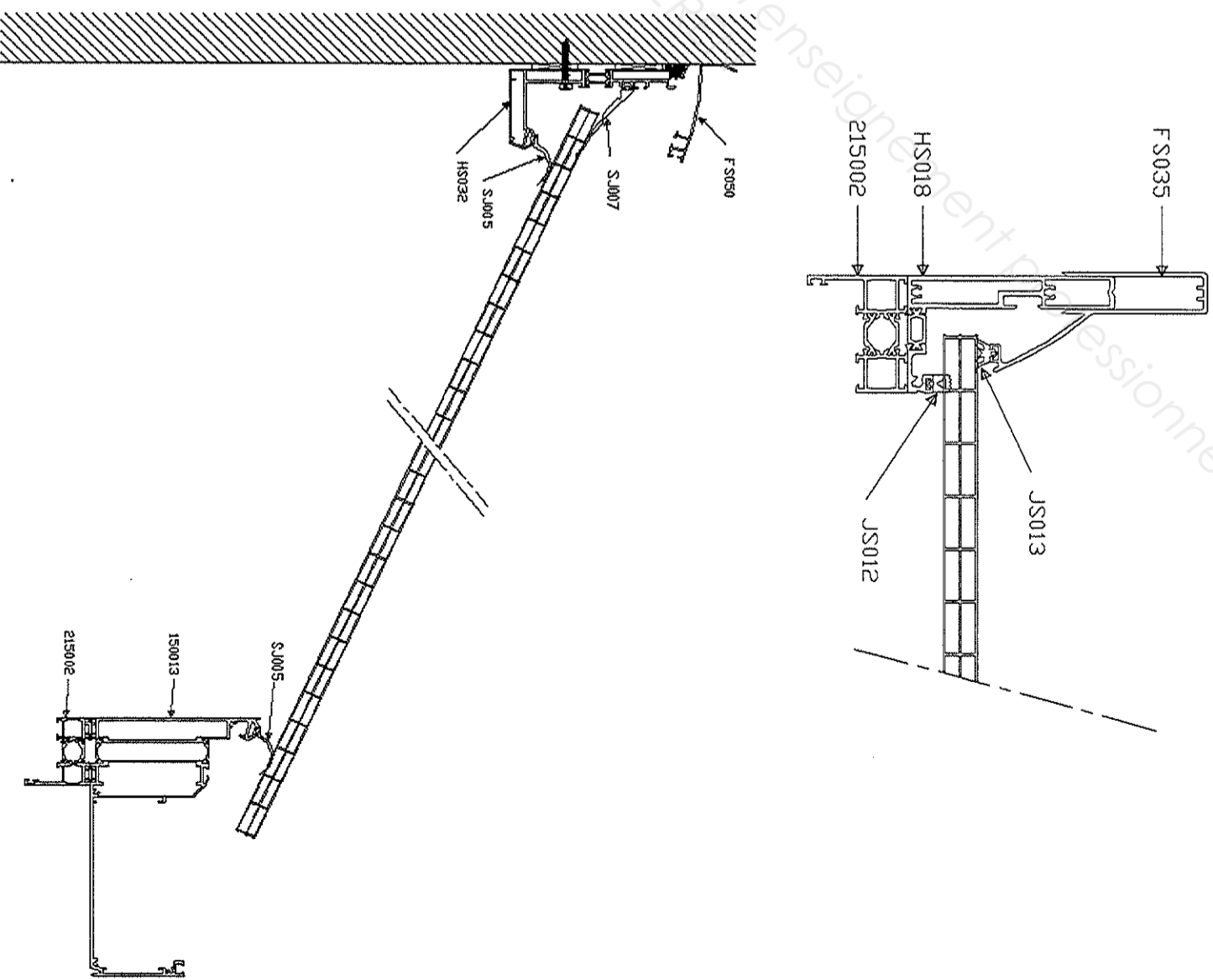
3 Lames 150 Kg  
910003



Serrer les vis de fixation de chaque partie dormante et retirer l'outil de réglage en hauteur de la feuillure du dormant en desserrant les clavettes

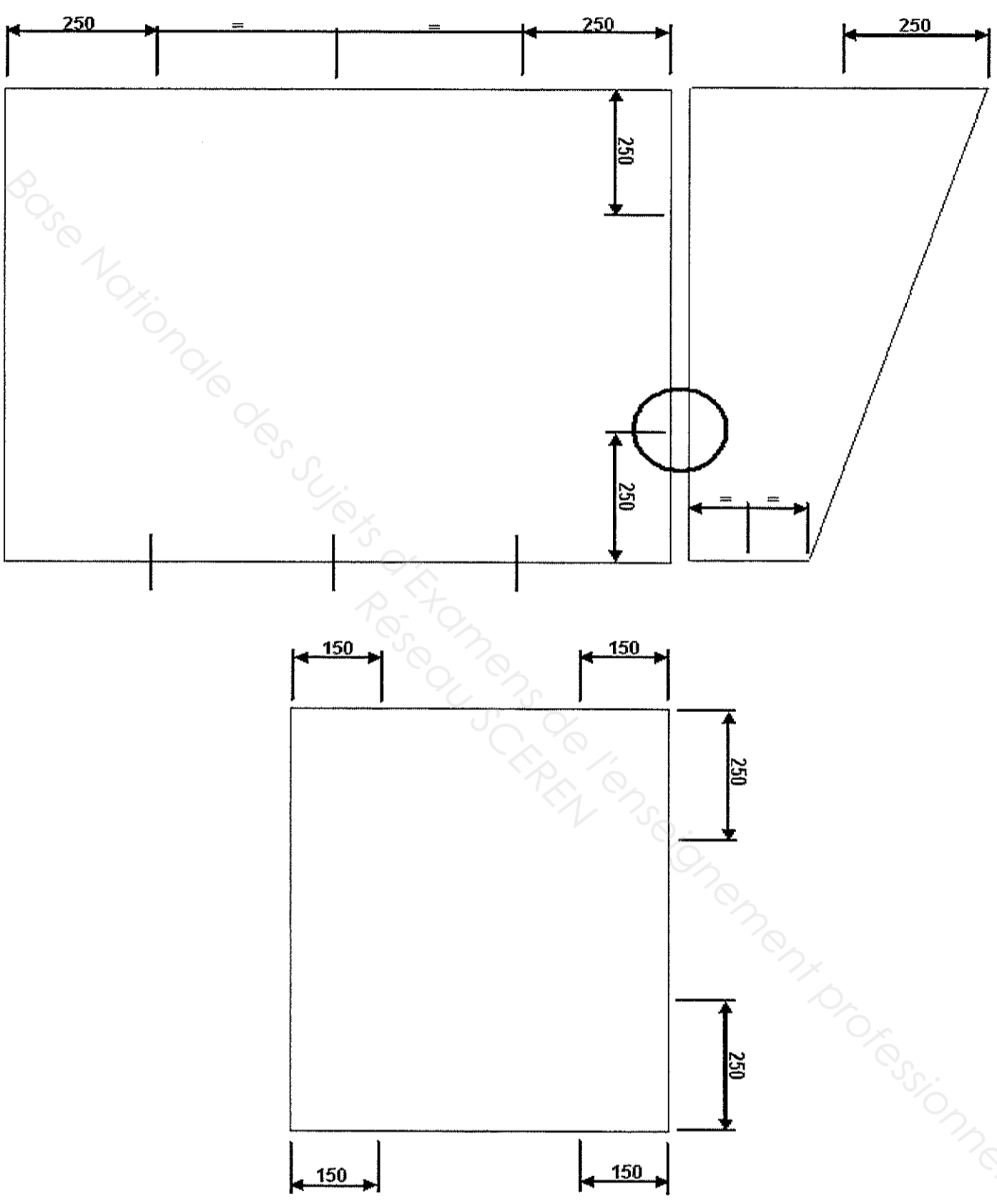


Base Nationale des Sujets d'Examens de l'Enseignement Professionnel  
Réseau SCEP



Examen :	<b>BREVET PROFESSIONNEL</b>	Session : 2010
Spécialité :	Construction d'Ouvrages du Bâtiment en Aluminium	Durée : 20h
Epreuve :	Verre et Matériaux de Synthèse	Coef. : 7
	E2 - Réalisation et mise en oeuvre	DTC: 10/11

**DETAIL DES POINTS DE FIXATION**



Examen :	<b>BREVET PROFESSIONNEL</b>	Session : 2010
Spécialité :	Construction d'Ouvrages du Bâtiment en Aluminium Verre et Matériaux de Synthèse	Durée : 20h Coef. : 7
Epreuve :	E2 – Réalisation et mise en oeuvre	DTC: 11/11

Copyright © 2026 FormaV. Tous droits réservés.

Ce document a été élaboré par FormaV® avec le plus grand soin afin d'accompagner chaque apprenant vers la réussite de ses examens. Son contenu (textes, graphiques, méthodologies, tableaux, exercices, concepts, mises en forme) constitue une œuvre protégée par le droit d'auteur.

Toute copie, partage, reproduction, diffusion ou mise à disposition, même partielle, gratuite ou payante, est strictement interdite sans accord préalable et écrit de FormaV®, conformément aux articles L.111-1 et suivants du Code de la propriété intellectuelle. Dans une logique anti-plagiat, FormaV® se réserve le droit de vérifier toute utilisation illicite, y compris sur les plateformes en ligne ou sites tiers.

En utilisant ce document, vous vous engagez à respecter ces règles et à préserver l'intégrité du travail fourni. La consultation de ce document est strictement personnelle.

Merci de respecter le travail accompli afin de permettre la création continue de ressources pédagogiques fiables et accessibles.