



Ce document a été mis en ligne par l'organisme [FormaV](#)®

Toute reproduction, représentation ou diffusion, même partielle, sans autorisation préalable, est strictement interdite.

Pour en savoir plus sur nos formations disponibles, veuillez visiter :

www.formav.co/explorer

Brevet Professionnel
Construction d'Ouvrages du Bâtiment
en Aluminium, Verre et Matériaux de Synthèse
450-23309 S

Session 2011

DOSSIER SUJET - DS

REALISATION ET MISE EN OEUVRE
En fonction de la gamme

Ce dossier est composé de 8 documents repérés DS 1/8 à DS 8/8

Rappel : Tous les documents de ce dossier sont à rendre à la fin de l'épreuve

Examen :	BREVET PROFESSIONNEL	Session : 2011
Spécialité :	Construction d'Ouvrages du Bâtiment en Aluminium Verre et Matériaux de Synthèse	Durée : 20 h Coef. : 7
Epreuve :	E2 – Réalisation et mise en œuvre : U 20	DS : 1/8

Vous êtes chargé d'assurer la fabrication et la pose d'un ensemble menuisé en angle.

EN FONCTION DE LA GAMME

Descriptif

Ensemble menuisé d'angle réalisé en profilés aluminium à rupture de pont thermique avec tapées et bavette.

Séries : FY (soléal) et GBI du gammiste TECHNAL ou **SIMILAIRE**

Décors : Laqué blanc ou similaire

Comprenant :

- Un châssis composé de :
 - Une partie fixe latérale et un châssis coulissant avec dormant d'intégration.
- Un poteau d'angle.
- Un châssis fixe en retour.

Remplissages :

- glace claire d'épaisseur 6 mm pour les parties fixes.
- Vitrage feuilleté clair 33.2 pour les ouvrants.

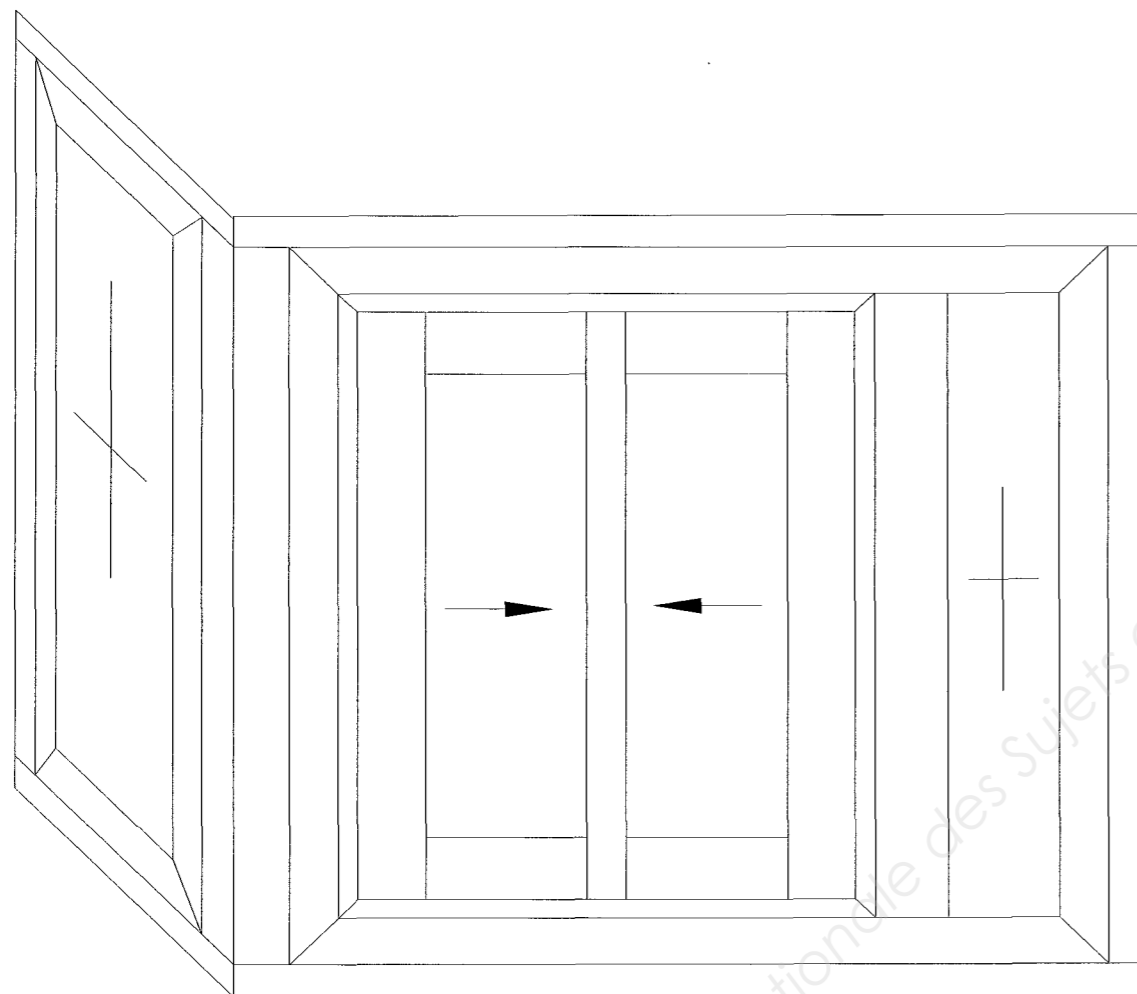
Travail demandé :

Vous devez :

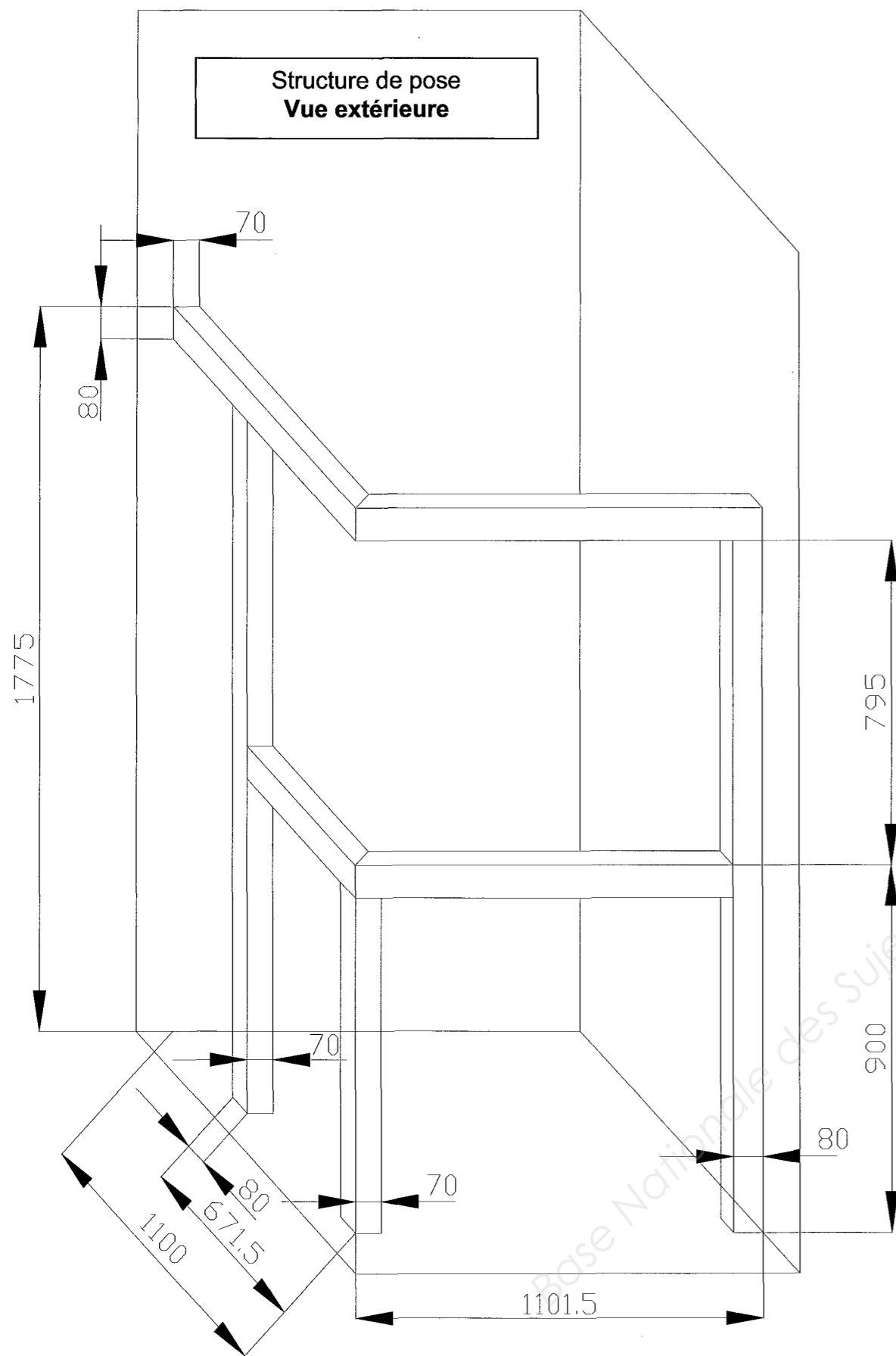
- Compléter la colonne contrôle de la fiche qualité
- Fabriquer les deux châssis composants l'ensemble menuisé.
- Débiter les remplissages
- Mettre en œuvre l'ouvrage y compris les remplissages
- Réaliser l'étanchéité entre l'ouvrage et le gros œuvre pour la traverse basse et le montant droit du châssis composé.

Vous disposez :

- Des profilés en aluminium, des accessoires et des remplissages.
- Du dossier sujet (DS : 1/8 à DS : 8/8)



Examen :	BREVET PROFESSIONNEL	Session : 2011
Spécialité :	Construction d'Ouvrages du Bâtiment en Aluminium Verre et Matériaux de Synthèse	Durée : 20 h Coef. : 7
Epreuve :	E2 – Réalisation et mise en œuvre : U 20	DS : 2/8



FICHE QUALITÉ

Candidat N°

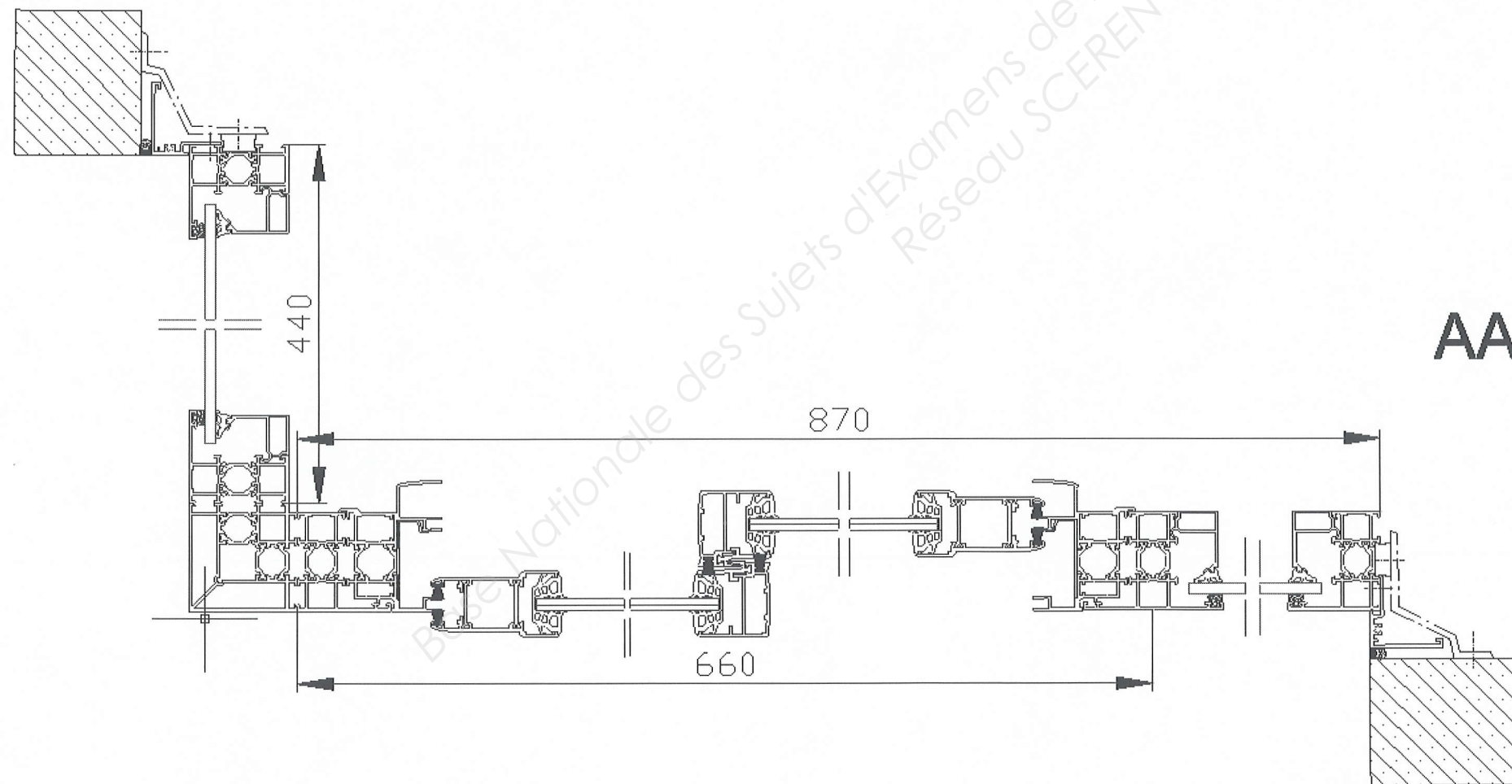
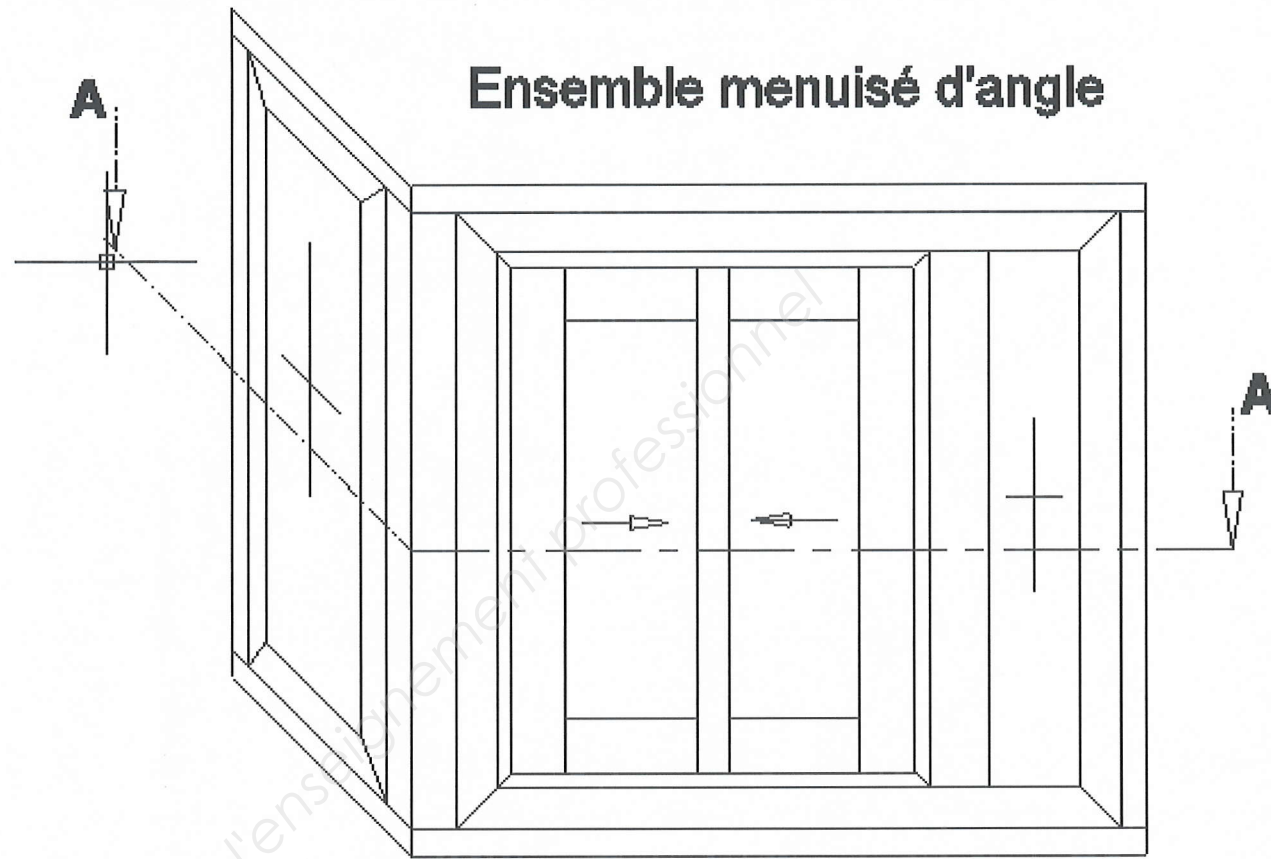
CONTRÔLE – INVENTAIRE (En fonction de la gamme)

Vous devez contrôler les différents éléments qui constituent votre ensemble à la réception de ceux-ci, puis compléter la colonne "contrôles" du tableau en indiquant les éléments manquants. Éléments qu'il faudra demander avant d'assembler votre ensemble.

Référence	Désignation	Quantité	Dimensions	Débats	Contrôles
150019	Poteau 90° en 55 mm	1	900	90°/90°	
215002	Dormant 15	1	6500	90°/90°	
215202	Traverse 15 / 77	1	800	90°/90°	
215325	Dormant d'intégration GBI	1	3000	90°/90°	
591012	Parclose à pelle 34 mm	1	3000	90°/90°	
591012	Parclose à pelle 34 mm	1	1500	90°/90°	
591150	Profilé fixation bavette	1	2000	90°/90°	
591153	Profilé bavette	1	2000	90°/90°	
591171	Tapée 80 mm	2	3000	90°/90°	
FG003	Rail GBI-GXI	1	1200	90°/90°	
HG034	Traverse RPT	1	1000	90°/90°	
HG036	Montant central RPT	1	1500	90°/90°	
HG100	Montant latéral RPT	1	1500	90°/90°	
YG003	Bouclier dormant	2	1400	90°/90°	
134026	Profilé H de liaison	1	1000	90°/90°	
3160	Défecteur	7			
400045	Ens support patte de fixation	12			
700012	Patte de fixation doublage 80 mm	12			
740023	Joue de bavette 80/100	2			
750201	Equerre d'assemblage 15*13.7	16			
750229	Equerre d'assemblage 18*7.2	4			
750230	Equerre d'assemblage 18*13.7	4			
760003	Embout traverse 15*13.7	4			
770022	Vis SA3/5 2*13 torx 20	5			
AY0002	Goupille à visser 6 mm	36			
AY0047	Vis CBLX 4.2*25 torx 20	18			
440055	Bouchon dormant périphérique	1			
740012	Support cale de vitrage	8			
CG050	Guide central	4			
CG051	Bouchon montant latéral	2			
CG052	Bouchon montant central	2			
CG055	Roulette simple	4			
CG059	Talon d'étanchéité central	1			
CG110	Ensemble guide latéral haut	2			
CG115	Gâche et centreur	2			
CG127	Butée montant latéral	4			
KG025	Bloc serrure	2			
KG026	Face avant bloc serrure	2			
VE177	Vis autoforeuse 4.8*19	16			
VE180	Vis à tôle SR2 à bout pilote	8			
410010	Joint multifonction	4 m			
AS0016	Joint de parclose 6 mm	4.20 m			
JG001	Joint brosse	6 m			
JG021	Joint de vitrage 6-8 mm	3.20 m			
	Glace claire 6 mm	1	800 * 250		
	Glace claire 6 mm	1	800 * 450		
	Feuilleté clair 33.2	2	650 * 300		

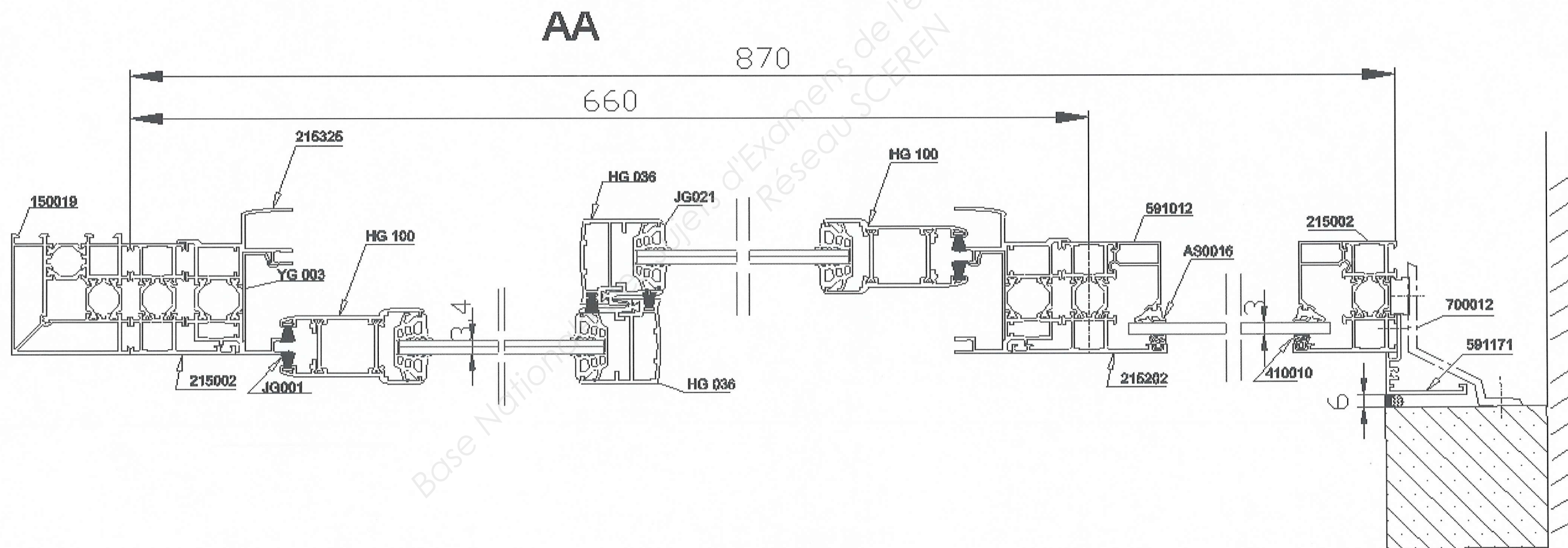
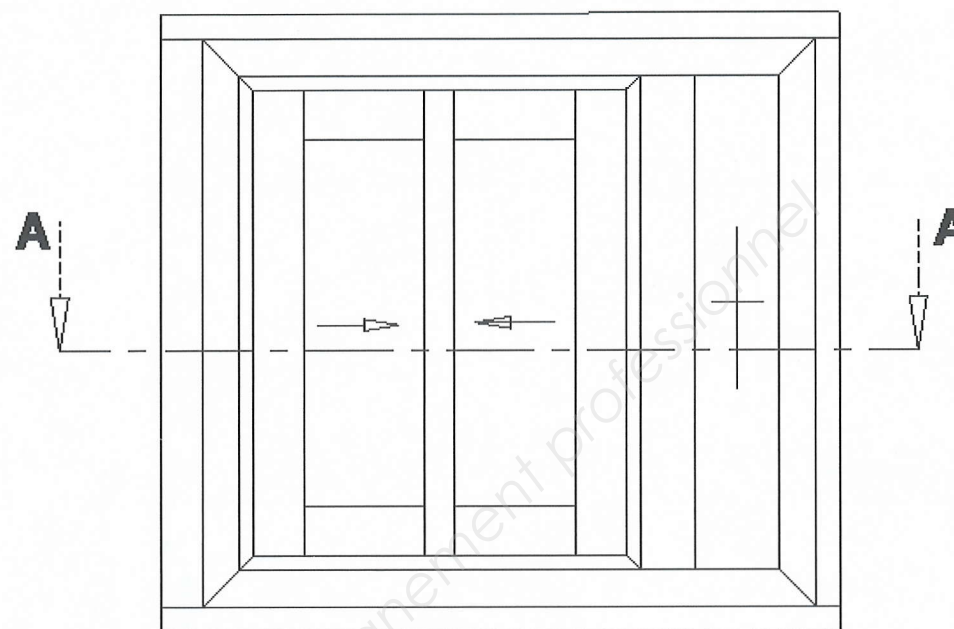
Examen :	BREVET PROFESSIONNEL	Session : 2011
Spécialité :	Construction d'Ouvrages du Bâtiment en Aluminium Verre et Matériaux de Synthèse	Durée : 20 h Coef. : 7
Epreuve :	E2 – Réalisation et mise en œuvre : U 20	DS : 3/8

Ensemble menuisé d'angle



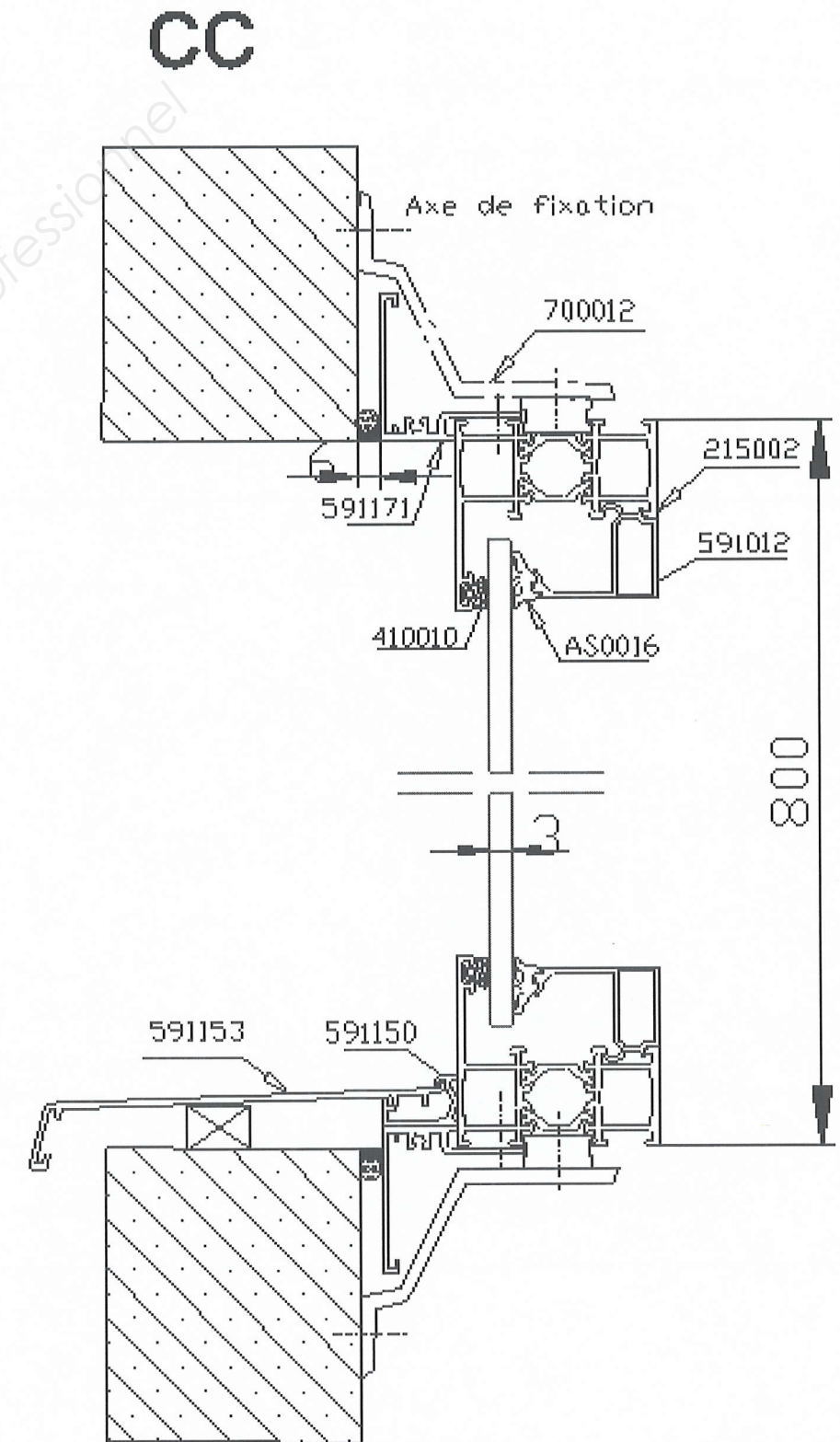
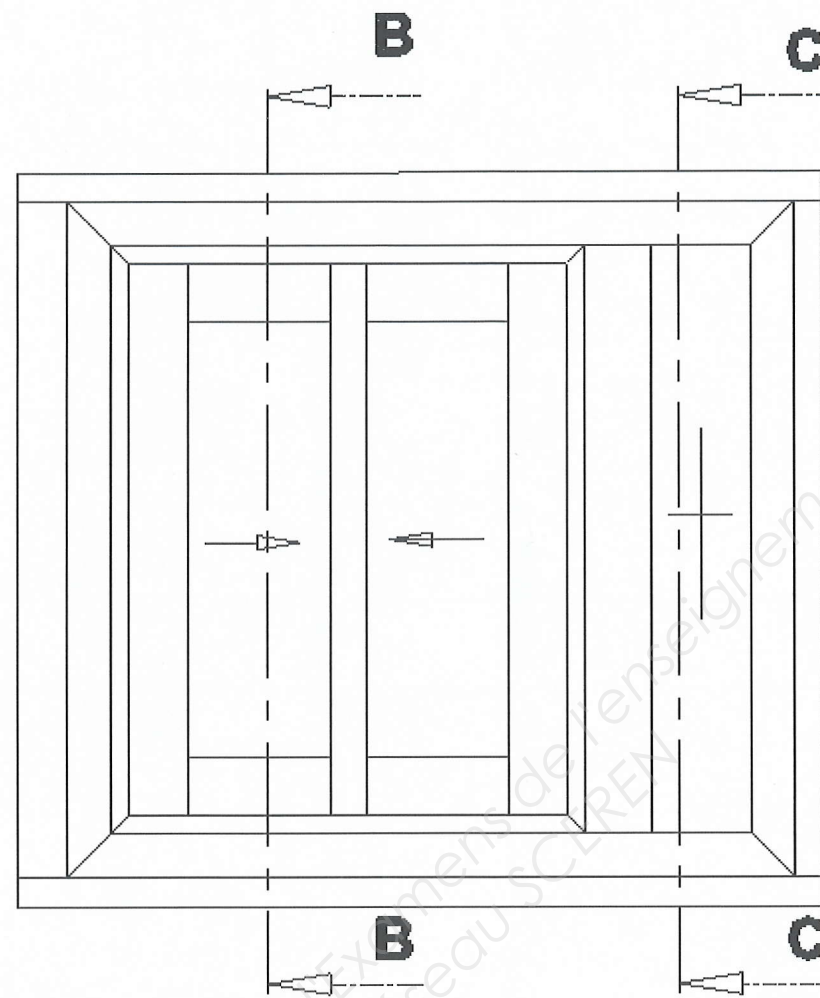
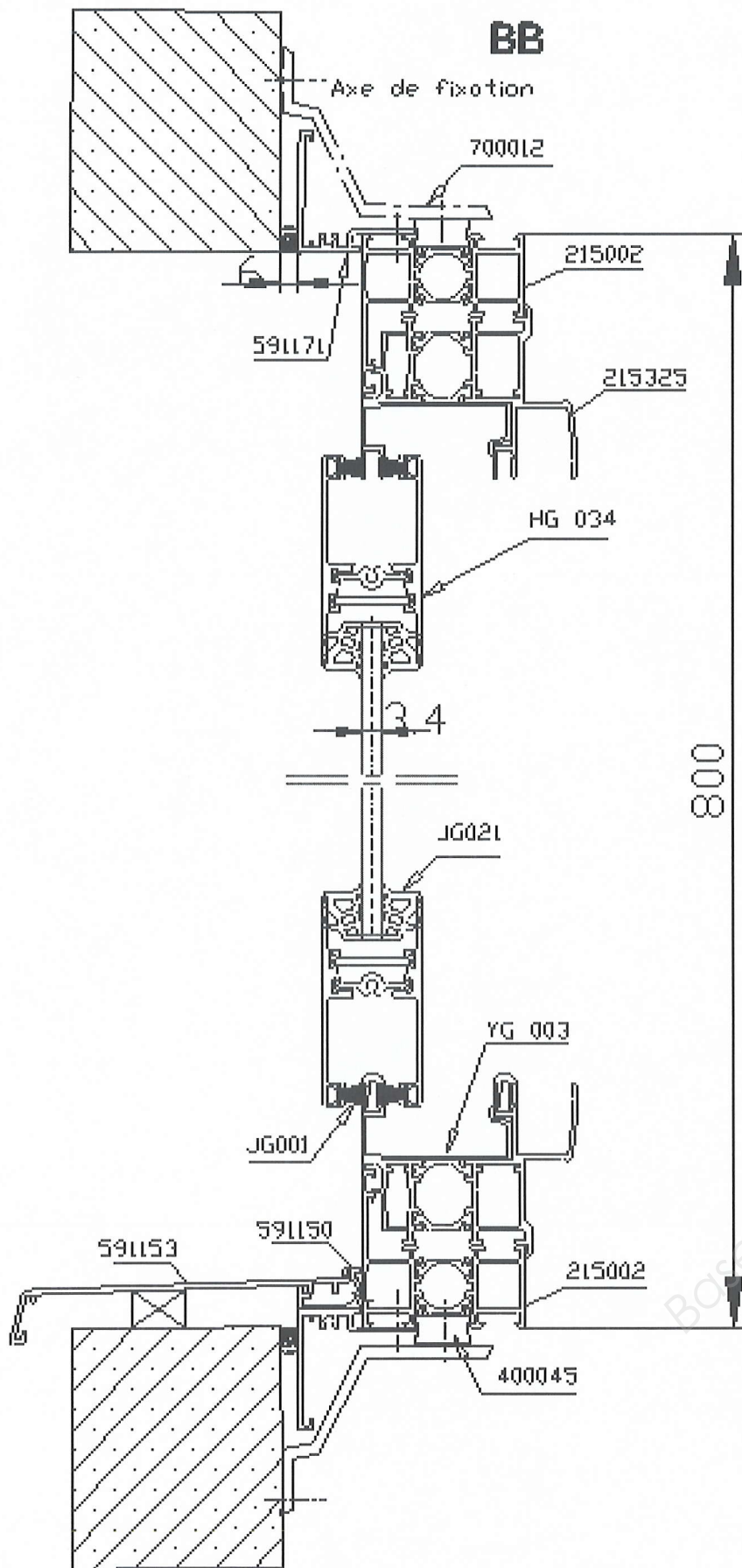
Examen :	BREVET PROFESSIONNEL	Session : 2011
Spécialité :	Construction d'Ouvrages du Bâtiment en Aluminium Verre et Matériaux de Synthèse	Durée : 20 h Coef. : 7
Epreuve :	E2 – Réalisation et mise en œuvre : U 20	DS : 4/8

Elévation châssis composé



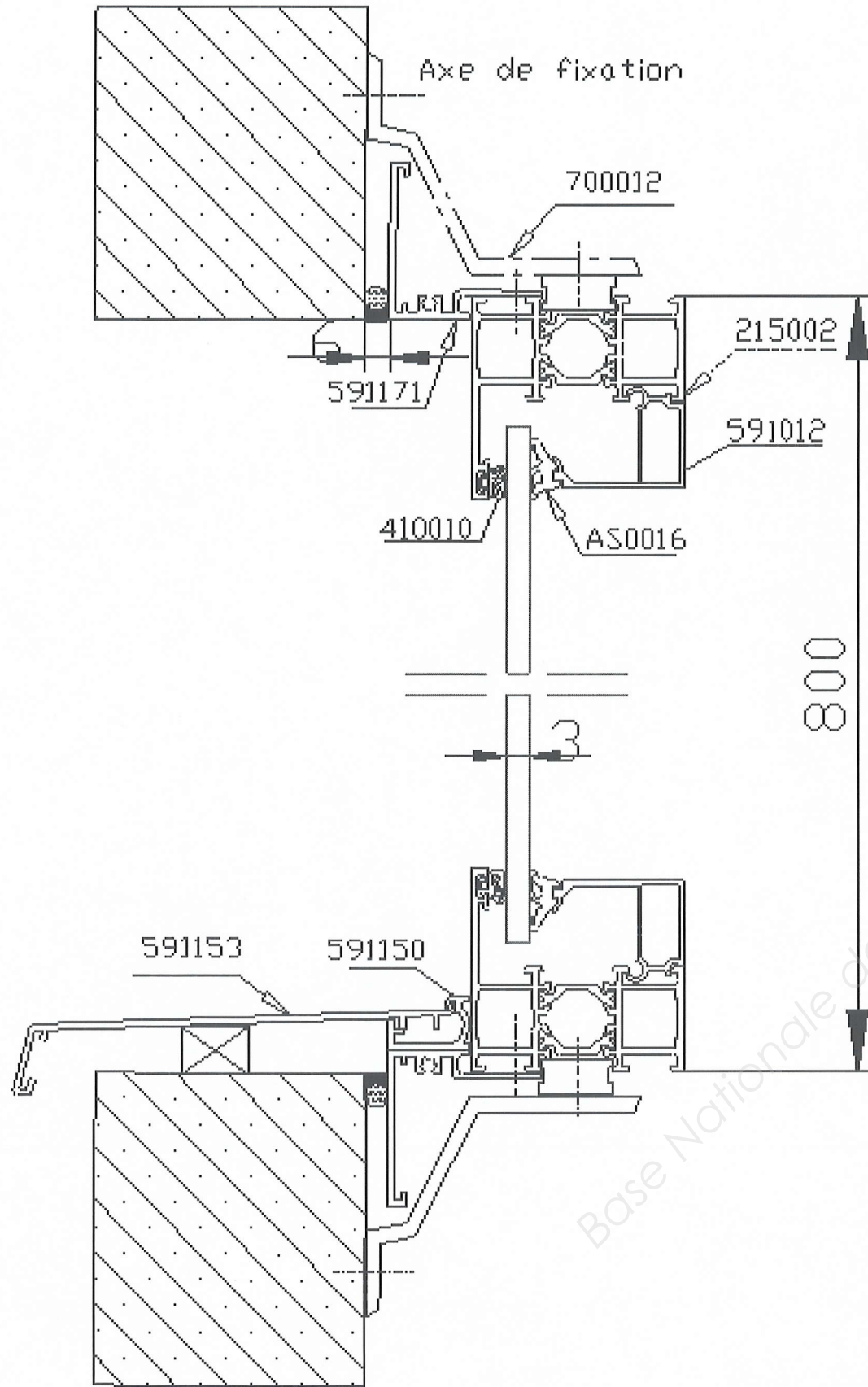
Examen :	BREVET PROFESSIONNEL	Session : 2011
Spécialité :	Construction d'Ouvrages du Bâtiment en Aluminium Verre et Matériaux de Synthèse	Durée : 20 h Coef. : 7
Epreuve :	E2 – Réalisation et mise en œuvre : U 20	DS : 5/8

Élévation châssis composé

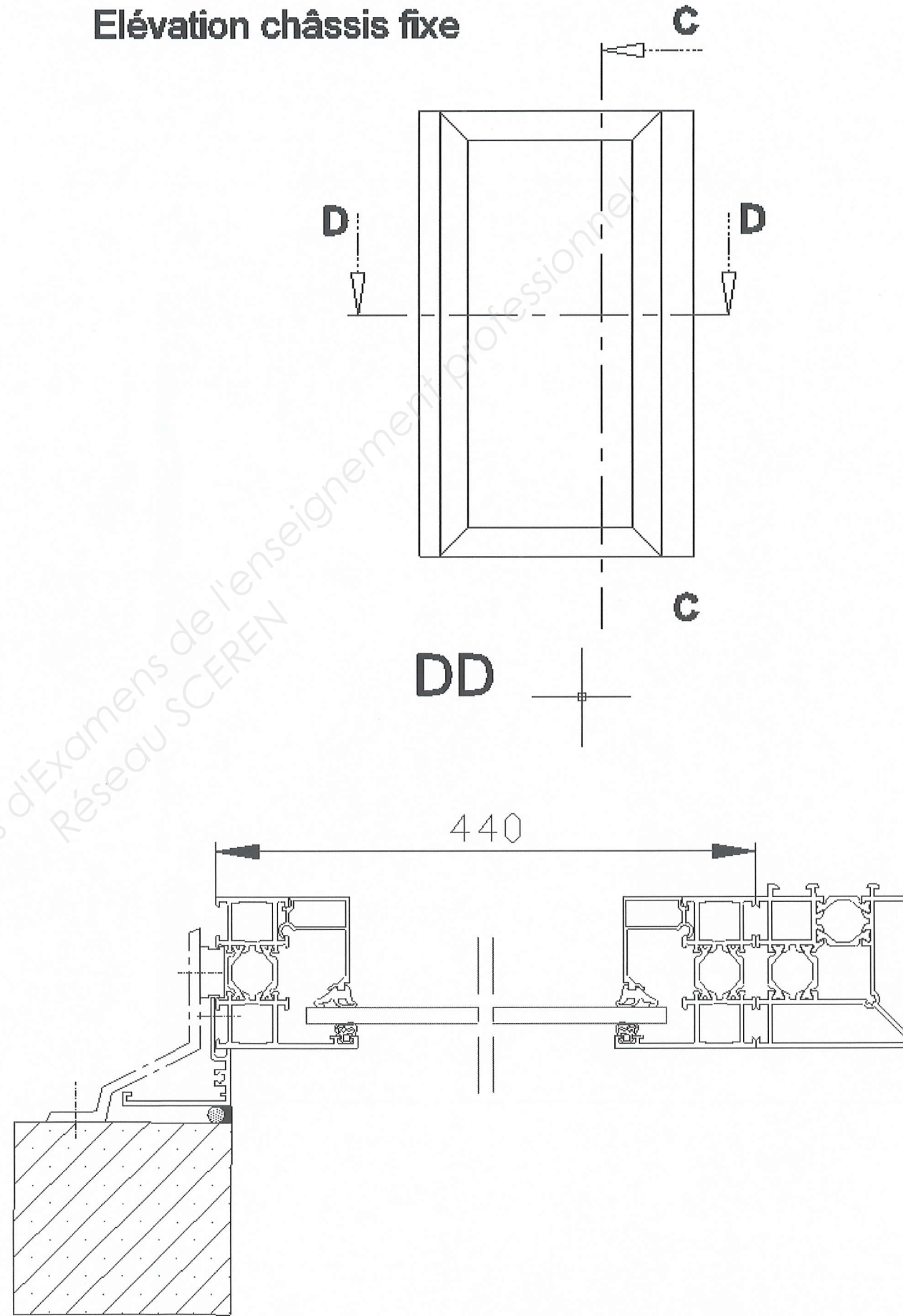


Examen :	BREVET PROFESSIONNEL	Session : 2011
Spécialité :	Construction d'Ouvrages du Bâtiment en Aluminium Verre et Matériaux de Synthèse	Durée : 20 h Coef. : 7
Epreuve :	E2 – Réalisation et mise en œuvre : U 20	DS : 6/8

CC



Elévation châssis fixe



Examen :	BREVET PROFESSIONNEL	Session : 2011
Spécialité :	Construction d'Ouvrages du Bâtiment en Aluminium Verre et Matériaux de Synthèse	Durée : 20 h Coef. : 7
Epreuve :	E2 - Réalisation et mise en œuvre : U 20	DS : 7/8

Ouvrage	Ensemble composé :	Candidat N°					
BAREME DÉTAILLÉ							
	Résultats attendus:	Positionnement					Barème / pts
		--	-	=	+	++	
		0%	25%	50%	75%	100%	
DEBIT	La Machine est correctement réglée,						5
	Les profils sont conformes à la feuille de débit,						20
	La mise et le maintien en position sont respectés,						5
	La sécurité de l'opérateur et des tiers est assurée,						5
USINAGE-DECOUPE	Les opérations de poinçonnage pour les drainages sont conformes aux plans.						7
	Les usinages du meneau et des tapées sont conformes aux tracés et aux plans.						5
	Les opérations de poinçonnage pour les équerres sont conformes,						5
	Les opérations de poinçonnage pour les ouvrants du coulissant sont conformes						5
	Les postes de travail sont correctement réglés						2
	La sécurité de l'opérateur et des tiers est assurée,						2
	Les dimensions des vitrages sont conformes (feuilleté 33.2 et glace claire 6 mm)						30
	La démarche de découpe des remplissages est correcte.						7
	La sécurité de l'opérateur et des tiers est assurée.						2
ASSEMBLAGE - MISE EN OEUVRE	L'assemblage des dormants et du meneau est correct (jointif et arasé).						8
	L'assemblage des ouvrants est correct (vitrages en place, joints d'étanchéité et profilés jointifs)						10
	La quincaillerie est en place et correctement positionnée.						5
	Les joints sont placés correctement et sont jointifs.						5
	Les tapées sont correctement fixées						5
	Les ajustements (jeux) sont corrects.						5
	Les châssis sont correctement fixés et les pattes de fixation sont immobilisées						12
	Les niveaux et aplombs sont respectés						10
L'étanchéité entre le châssis et le gros œuvre est correctement effectuée.						10	
FINITION - RECEPTION	Le châssis est correctement achevé (conformité)						7
	Le fonctionnement de base des ouvrants est correct.						7
	L'ouvrage et ses remplissages sont nettoyés.						2
	La géométrie de l'ouvrage est respectée.						7
	Les dimensions finales de l'ouvrage sont respectées.						7
Observations générales:		Correcteur(s):			/200pts		
		✦ ✦					
		Note proposée :			/20		

Examen :	BREVET PROFESSIONNEL	Session : 2011
Spécialité :	Construction d'Ouvrages du Bâtiment en Aluminium Verre et Matériaux de Synthèse	Durée : 20 h Coef. : 7
Epreuve :	E2 - Réalisation et mise en œuvre : U 20	DS : 8/8

Copyright © 2026 FormaV. Tous droits réservés.

Ce document a été élaboré par FormaV® avec le plus grand soin afin d'accompagner chaque apprenant vers la réussite de ses examens. Son contenu (textes, graphiques, méthodologies, tableaux, exercices, concepts, mises en forme) constitue une œuvre protégée par le droit d'auteur.

Toute copie, partage, reproduction, diffusion ou mise à disposition, même partielle, gratuite ou payante, est strictement interdite sans accord préalable et écrit de FormaV®, conformément aux articles L.111-1 et suivants du Code de la propriété intellectuelle. Dans une logique anti-plagiat, FormaV® se réserve le droit de vérifier toute utilisation illicite, y compris sur les plateformes en ligne ou sites tiers.

En utilisant ce document, vous vous engagez à respecter ces règles et à préserver l'intégrité du travail fourni. La consultation de ce document est strictement personnelle.

Merci de respecter le travail accompli afin de permettre la création continue de ressources pédagogiques fiables et accessibles.