



Ce document a été mis en ligne par l'organisme [FormaV](#)®

Toute reproduction, représentation ou diffusion, même partielle, sans autorisation préalable, est strictement interdite.

Pour en savoir plus sur nos formations disponibles, veuillez visiter :

[www.formav.co/explorer](http://www.formav.co/explorer)

**Brevet Professionnel  
Construction d'Ouvrages du Bâtiment  
en Aluminium, Verre et Matériaux de Synthèse**

**450-23309 S  
Session 2014**

**DOSSIER SUJET – DS**

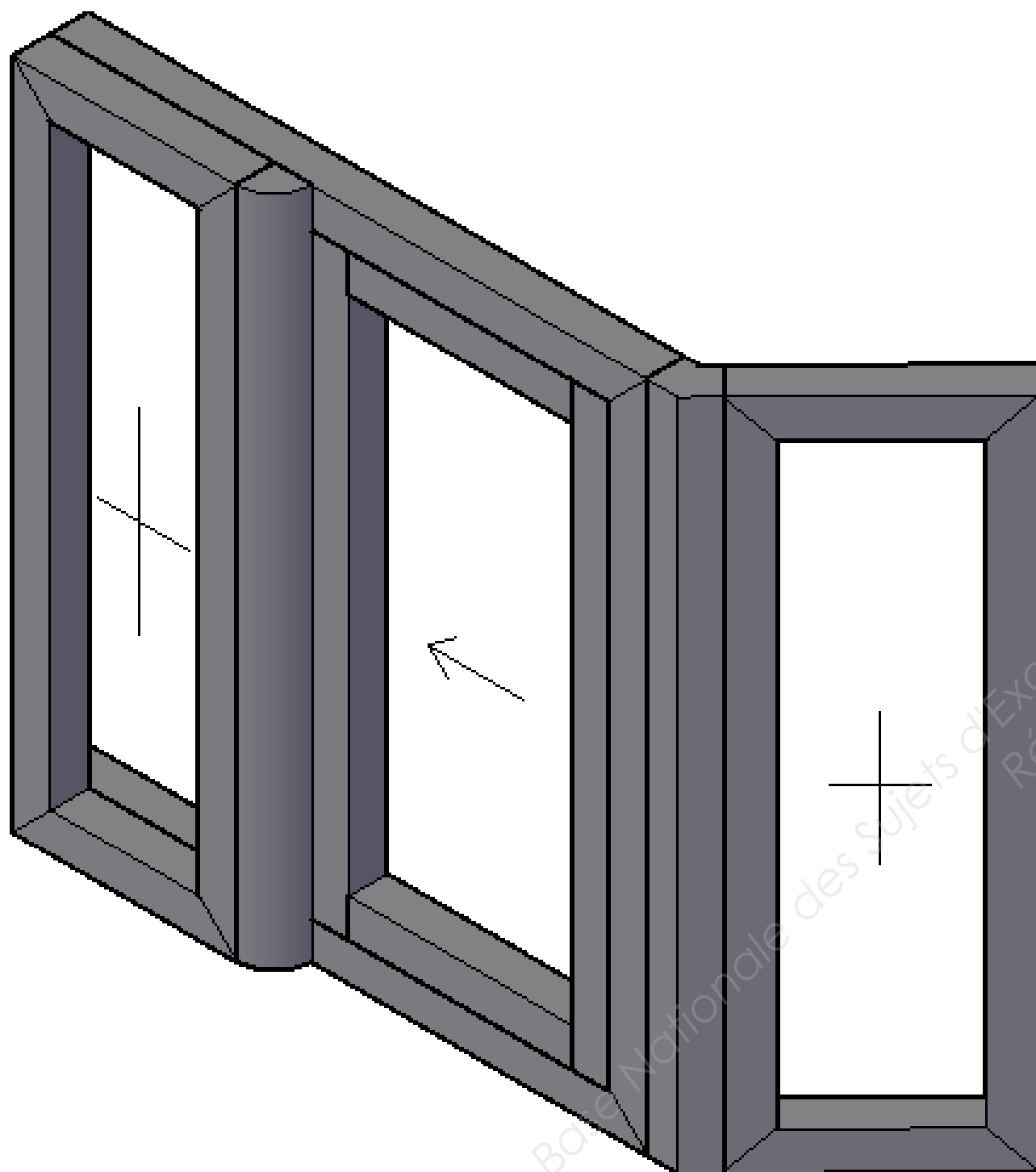
**POUR L'ÉPREUVE E2 (U20)**

Ce dossier est composé de 5 documents repérés DS 1 / 5 à DS 5 / 5

Pages	Désignation
DS 2 / 5	Travail demandé
DS 3 / 5	Fabrication : coupe horizontale
DS 4 / 5	Pose : exemple de pose ; coupe verticale
DS 5 / 5	Fiche de notation

Examen :	<b>BREVET PROFESSIONNEL</b>	Session : 2013
Spécialité :	Construction d'Ouvrages du Bâtiment en Aluminium Verre et Matériaux de Synthèse	Durée : 20h Coef. : 7
Epreuve :	E2 – Réalisation et mise en œuvre : U 20	DS 1 / 5

Vous êtes chargés d'assurer la fabrication et la pose d'un ensemble menuisé en angle sur un comptoir d'accueil.



## EN FONCTION DE LA GAMME

### Descriptif

Ensemble menuisé d'angle réalisé en profilés aluminium gamme froide ou à RPT (en fonction de la disponibilité des centres)

Gamme en fonction du centre d'examen

Décor : Laqué blanc ou en fonction des disponibilités du centre d'examen

Comprenant :

- 2 châssis fixes latéraux
- 1 châssis galandage à 1 vantail
- 1 poteau d'angle à 135°

Remplissage :

- Panneaux de bois de 24 mm d'épaisseur pour fixes (fournis par le centre d'examen)
- Vitrage feuilleté clair 33.2 pour le coulissant à galandage

**L'ensemble des documents techniques nécessaires à la fabrication vous est transmis par le centre d'examen.**

**On vous demande :**

#### FABRICATION

- De débiter et fabriquer les châssis de l'ensemble composé
- De réaliser la découpe du verre 33.2 clair du coulissant à galandage

#### POSE

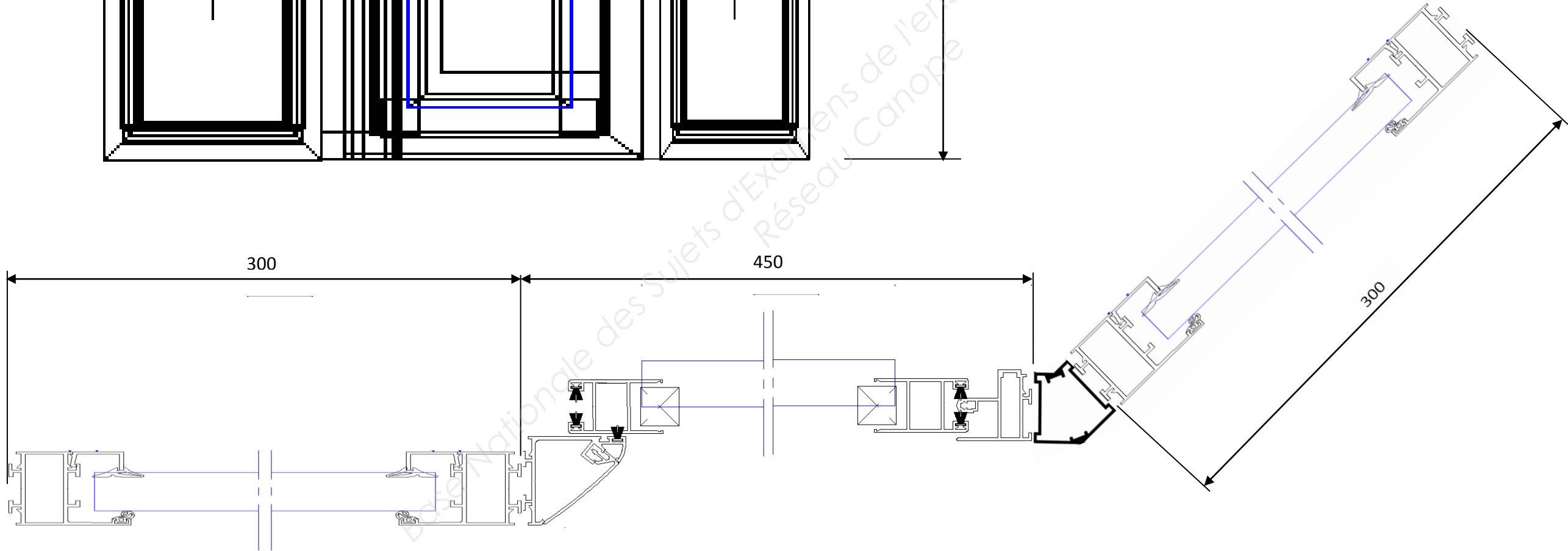
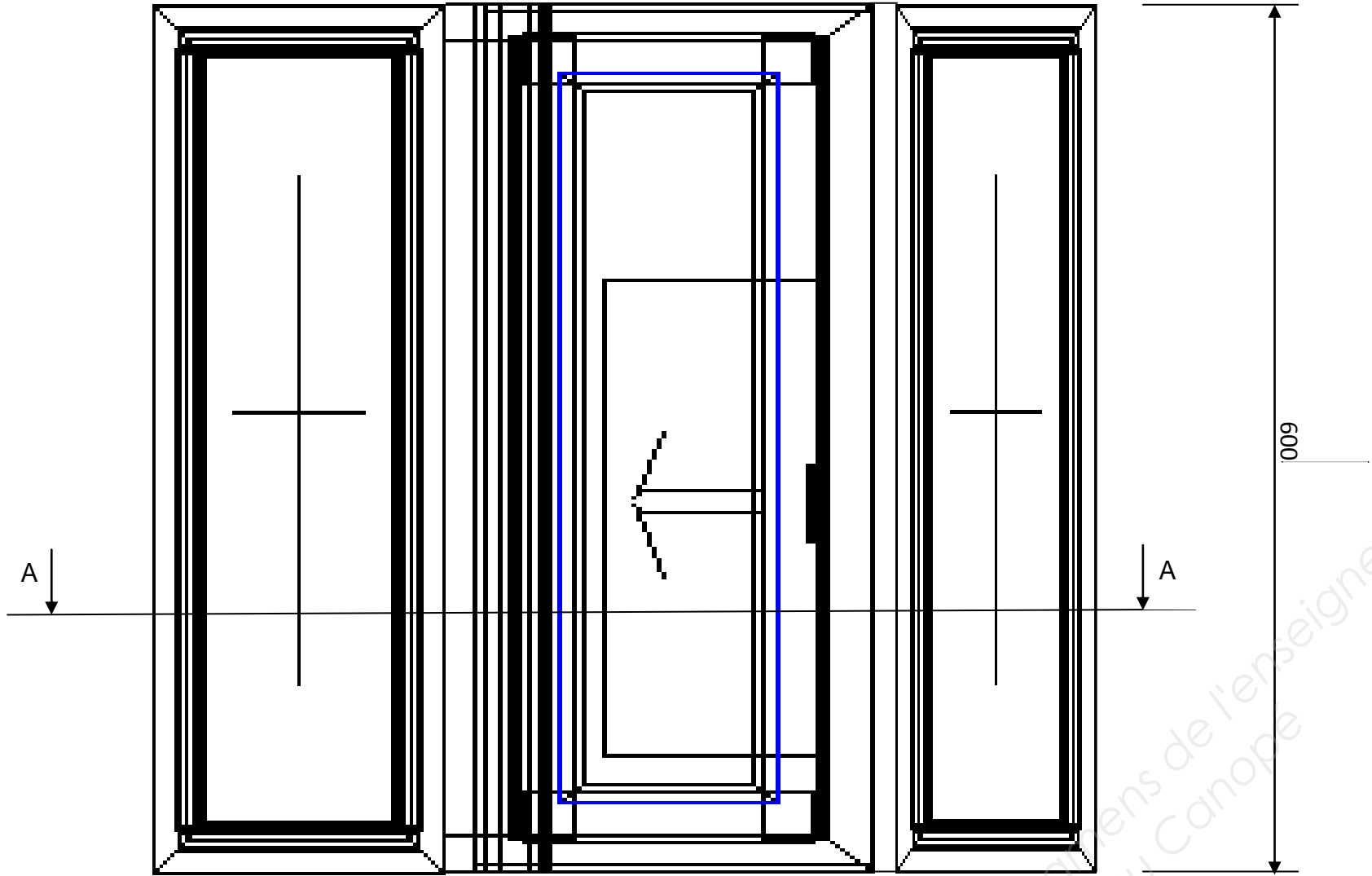
- De poser l'ouvrage y compris les remplissages (vitrage + panneaux)
- De réaliser l'étanchéité (1 liaison verticale).

Examen :	<b>BREVET PROFESSIONNEL</b>	Session : 2013
Spécialité :	<b>Construction d'Ouvrages du Bâtiment en Aluminium Verre et Matériaux de Synthèse</b>	Durée : 20h Coef. : 7
Epreuve :	<b>E2 – Réalisation et mise en œuvre : U 20</b>	<b>DS 2 / 5</b>

FABRICATION

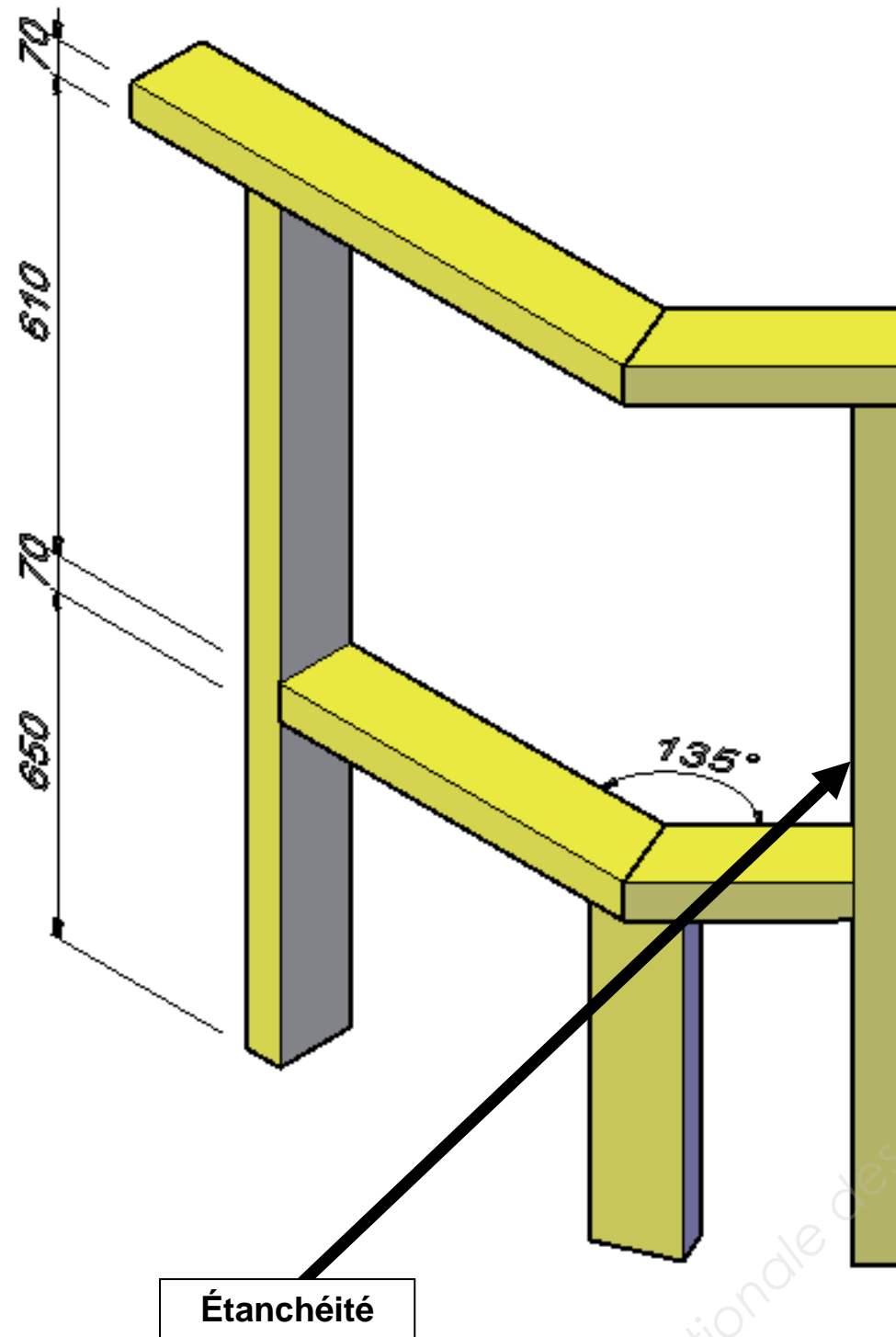
### Coupe Horizontale

Hauteur de poignée : 400 mm Axe/Bas du dormant



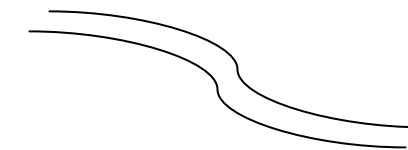
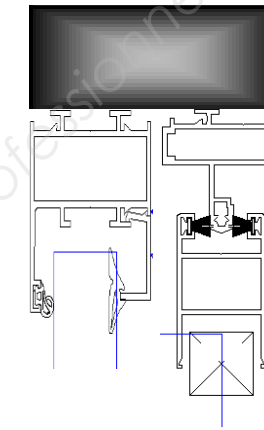
Examen :	<b>BREVET PROFESSIONNEL</b>	Session : 2013
Spécialité :	Construction d'Ouvrages du Bâtiment en Aluminium Verre et Matériaux de Synthèse	Durée : 20h Coef. : 7
Epreuve :	E2 – Réalisation et mise en œuvre : U 20	DS 3 / 5

## EXEMPLE DE SUPPORT DE POSE

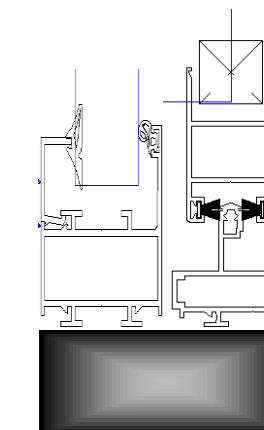


L'ensemble de la structure de pose doit être stabilisé.

PLAN TYPE DE POSE :



COUPE VERTICALE



Examen :	<b>BREVET PROFESSIONNEL</b>	Session : 2013
Spécialité :	Construction d'Ouvrages du Bâtiment en Aluminium Verre et Matériaux de Synthèse	Durée : 20h Coef. : 7
Epreuve :	E2 – Réalisation et mise en œuvre : U 20	DS 4 / 5

## FICHE DE NOTATION

Ouvrage	Ensemble composé	Date :		Candidat n°		
<b>BAREME DETAILLE</b>						
Résultats attendus				Positionnement		
				-	+	Barème/point
				0%	100%	
		Châssis fixes	Galandage			
<b>DEBIT</b>	Les dimensions sont conformes à la fiche de débit	2	3			5
	La sécurité des opérateurs et des tiers est assurée					3
<b>USINAGE DECOUPE</b>	Les opérations de poinçonnage sont conformes aux plans	2	3			5
	L'usinage de la poignée du coulissant est conforme aux spécificité de l'ouvrage		4			4
	La sécurité des opérateurs et des tiers est assurée					3
	Les dimensions et la coupe du vitrage feuilleté 33.2 sont conformes (évaluation avant mise en place dans le galandage)		5			5
	La sécurité des opérateurs et des tiers est assurée					2
<b>ASSEMBLAGE</b>	L'assemblage des châssis est correct , ( jointif et arrasé )	4	6			10
	L a quincaillerie est en place	2	4			6
	Les joints sont placés correctement	2	2			4
	Les parcloses sont parfaitement ajustées	6				6
	Le coulissant à 1 vantail est correctement vitré		4			4
<b>MISE EN ŒUVRE POSE</b>	Les châssis sont positionnés suivant les plans	4	3			7
	La fixation de l'ensemble est correctement réalisé sur le support					4
	L'étanchéité entre les traverses hautes et le support est correctement réalisée et respecte le DTU 36.5	2	2			4
	Les remplissages sont mis en place	2				2
	Le calage des remplissages respecte le DTU (évaluation avant la mise en place)					2
	L ensemble est positionnés correctement ( Centré ,aplomb ,niveau ,équerrages et alignements )					10
<b>FINITION RECEPTION</b>	Les réglages du coulissant sont corrects		4			4
	Le fonctionnement du galandage est correct		4			4
	Les états de surface des châssis sont respectés (Aluminium et remplissage) ( rayures, coups,...etc)					15
	L'ouvrage et son environnement sont nettoyés					6
	L'ouvrage et l'ensemble des travaux sont recevables					25
Oservation générale :		Correcteur(s) :		<b>Total :</b>	<b>/140</b>	
				Note proposée:		/20

Examen :	<b>BREVET PROFESSIONNEL</b>	Session : 2013
Spécialité :	Construction d'Ouvrages du Bâtiment en Aluminium Verre et Matériaux de Synthèse	Durée : 20h Coef. : 7
Epreuve :	E2 – Réalisation et mise en œuvre : U 20	DS 5 / 5

**RECTIFICATIF**  
**BP COBAVMS 2014**  
**DOSSIER SUJET E2**

**A INSERER DANS LE DOSSIER SUJET DES CANDIDATS**

**Remplissage (page 2/5)**

Supprimer « vitrage feuilleté pour le galandage » et remplacer par « au choix du centre »

**Fabrication (page 2/5)**

La découpe du verre n'est pas à prévoir, le remplissage à dimensions sera donnée par le centre.

Copyright © 2026 FormaV. Tous droits réservés.

Ce document a été élaboré par FormaV® avec le plus grand soin afin d'accompagner chaque apprenant vers la réussite de ses examens. Son contenu (textes, graphiques, méthodologies, tableaux, exercices, concepts, mises en forme) constitue une œuvre protégée par le droit d'auteur.

Toute copie, partage, reproduction, diffusion ou mise à disposition, même partielle, gratuite ou payante, est strictement interdite sans accord préalable et écrit de FormaV®, conformément aux articles L.111-1 et suivants du Code de la propriété intellectuelle. Dans une logique anti-plagiat, FormaV® se réserve le droit de vérifier toute utilisation illicite, y compris sur les plateformes en ligne ou sites tiers.

En utilisant ce document, vous vous engagez à respecter ces règles et à préserver l'intégrité du travail fourni. La consultation de ce document est strictement personnelle.

Merci de respecter le travail accompli afin de permettre la création continue de ressources pédagogiques fiables et accessibles.