



Ce document a été mis en ligne par l'organisme [FormaV](#)®

Toute reproduction, représentation ou diffusion, même partielle, sans autorisation préalable, est strictement interdite.

Pour en savoir plus sur nos formations disponibles, veuillez visiter :

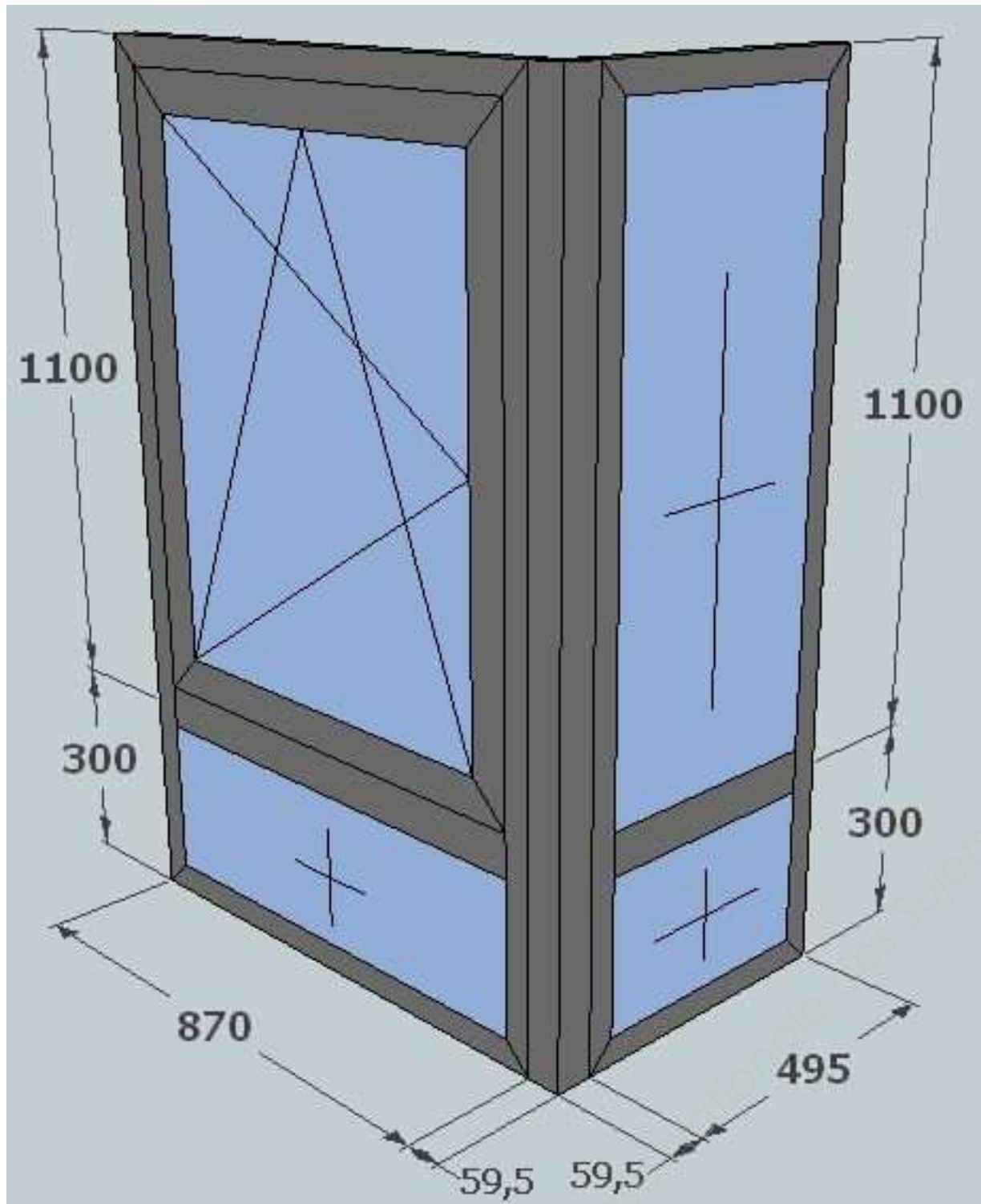
[www.formav.co/explorer](http://www.formav.co/explorer)

**Brevet Professionnel  
Construction d'Ouvrages du Bâtiment  
en Aluminium, Verre et Matériaux de Synthèse**

**450-23309 S  
Session 2015**

**DOSSIER SUJET – DS**  
**POUR L'ÉPREUVE E2 (U20)**

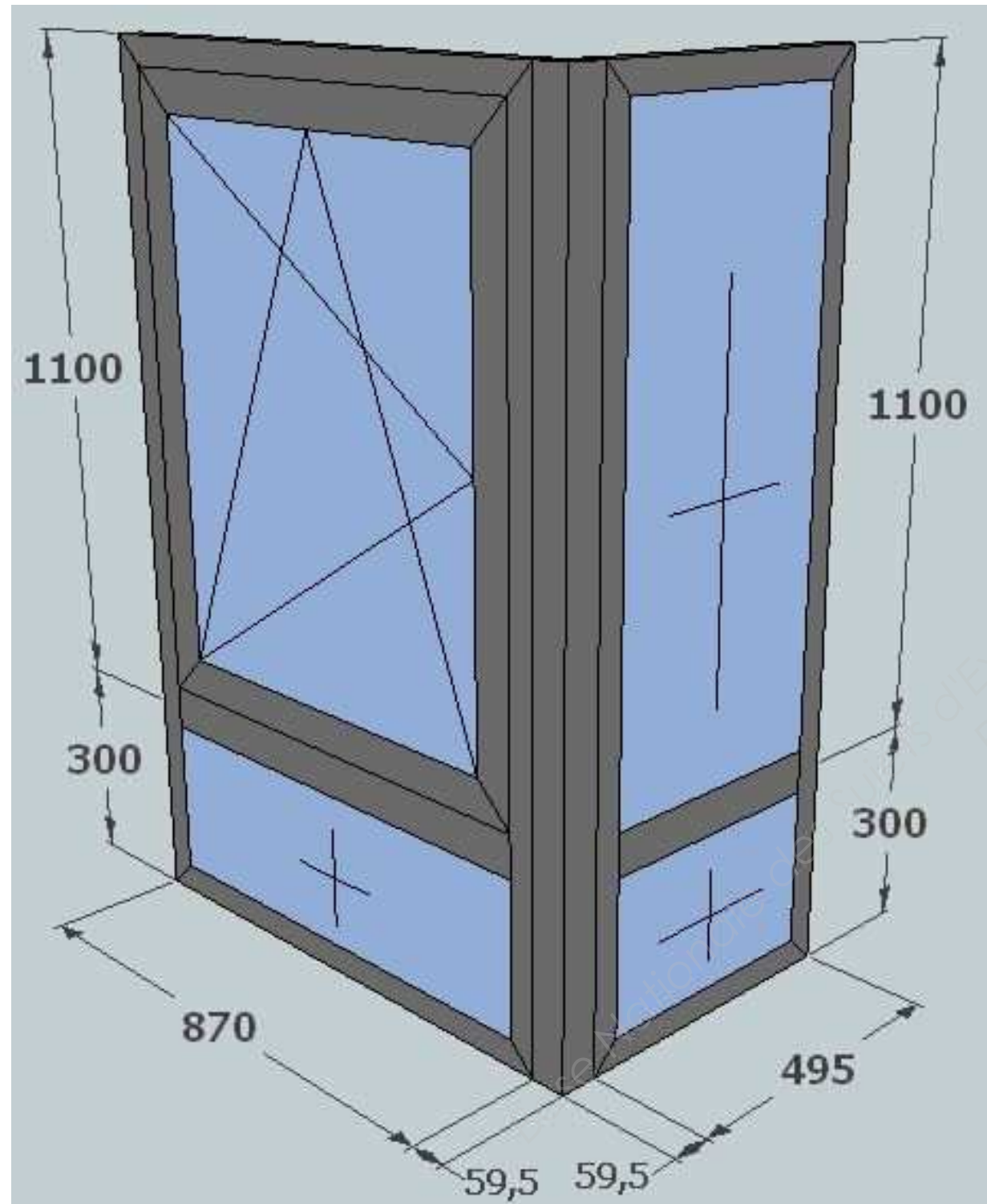
Ce dossier est composé de 4 documents repérés DS 1 / 4 à DS 4 / 4



Examen :	<b>BREVET PROFESSIONNEL</b>	Session : 2015
Spécialité :	Construction d'Ouvrages du Bâtiment en Aluminium Verre et Matériaux de Synthèse	Durée : 20 h Coef. : 7
Epreuve :	E2 – Réalisation et mise en œuvre : U 20	Page de garde DS

**Vous êtes chargé d'assurer la fabrication et la pose d'un ensemble menuisé en angle**

## **ENSEMBLE A FABRIQUER EN FONCTION DE LA GAMME DU CENTRE D'EXAMEN**



### **DESCRIPTIF**

Ensemble menuisé d'angle réalisé en profilés aluminium à RPT.  
Gamme en fonction du centre d'examen

Teinte : Laqué blanc ou en fonction des disponibilités du centre d'examen

Comprenant :

- 1 châssis fixe avec traverse intermédiaire
- 1 châssis composé oscillo-battant sur allège fixe
- 1 poteau d'angle à 90° reliant les deux châssis

Remplissage :

- Vitrage feuilleté clair 33.2 **uniquement pour l'ouvrant et son allège** (fixe non vitré)

### **TRAVAIL DEMANDÉ**

**Fabrication :**

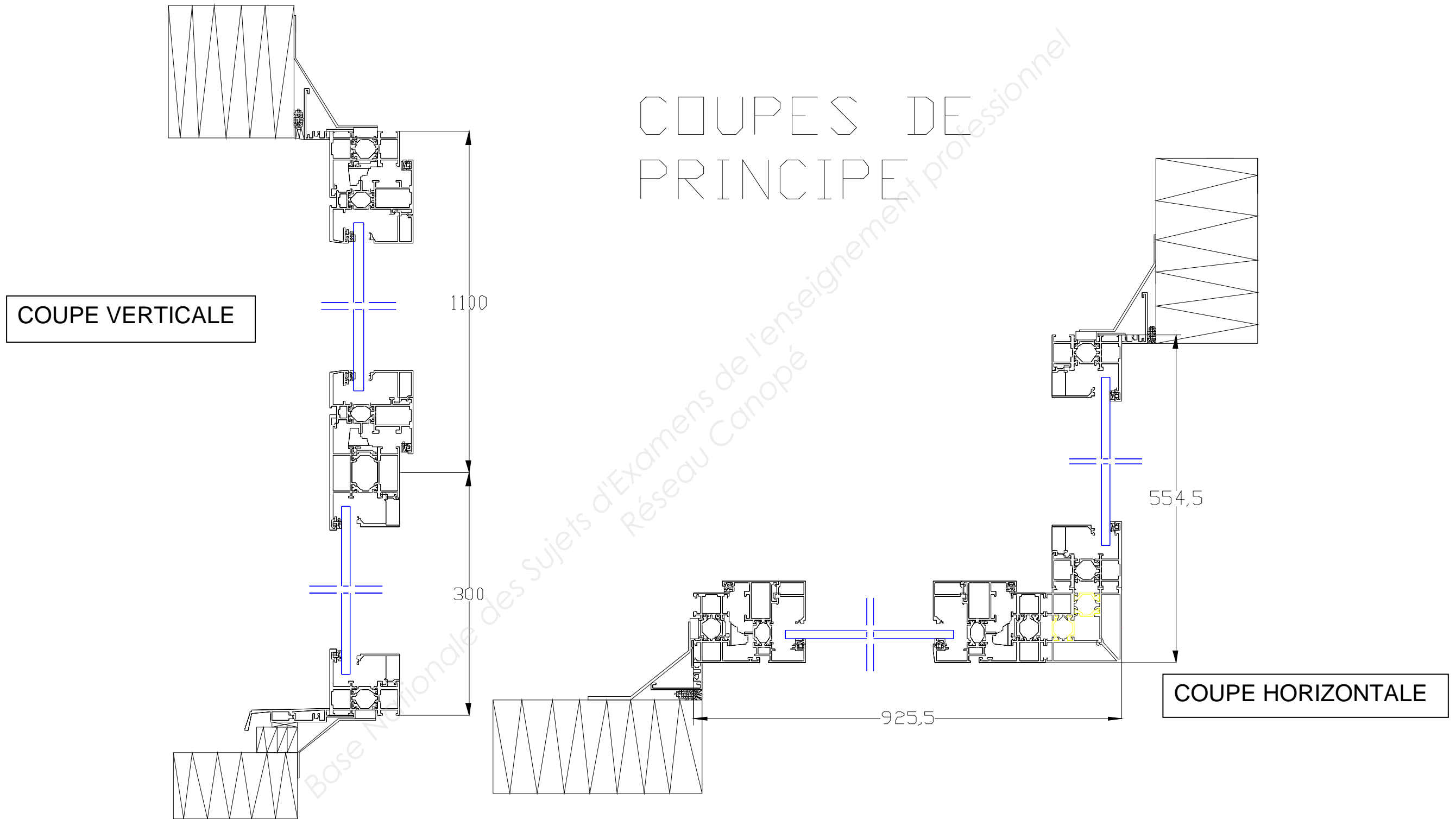
- De débiter, d'usiner et d'assembler les châssis composants l'ensemble menuisé
- De couper le verre 33.2 clair de l'ouvrant et de son allège

**Pose :**

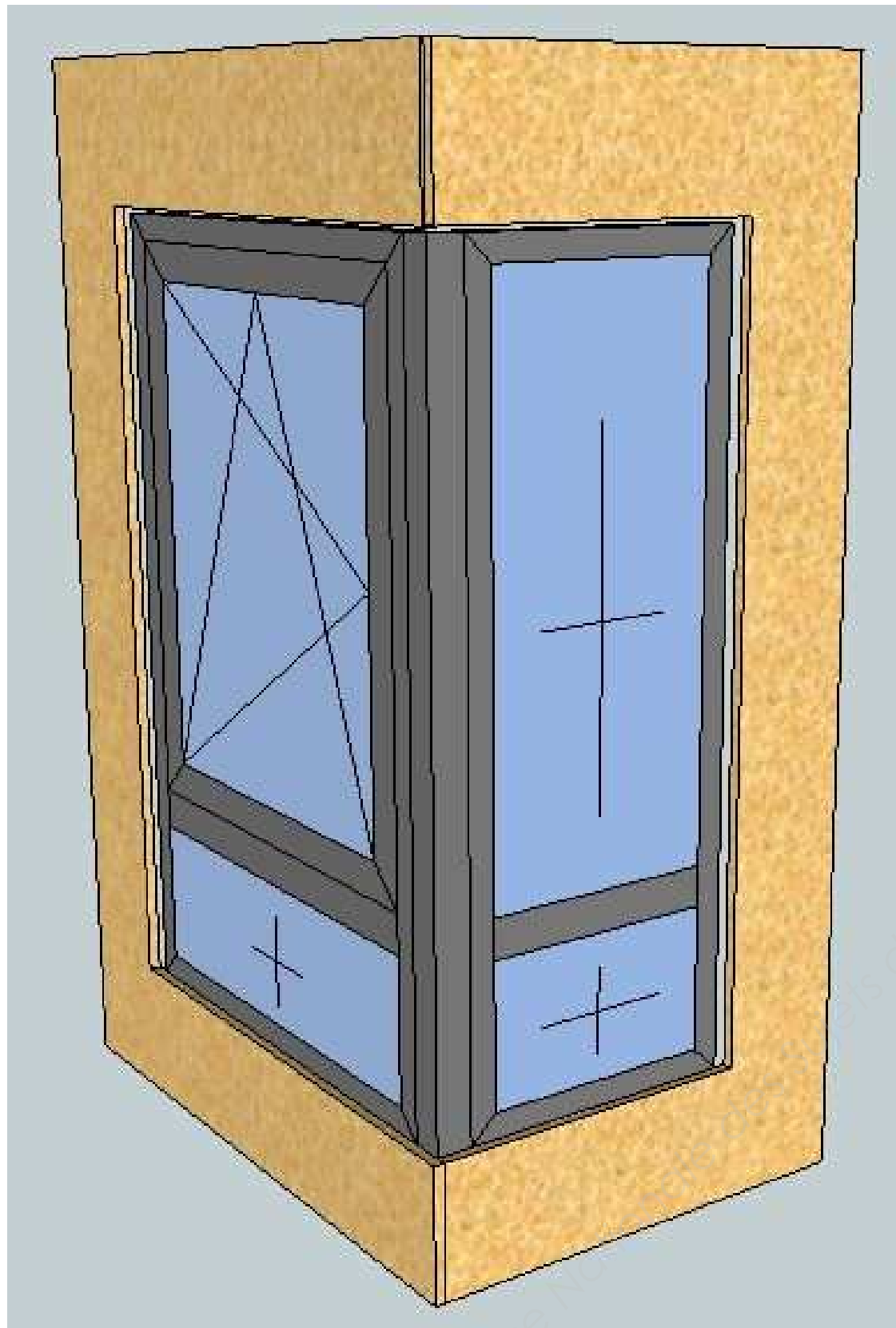
- Mettre en œuvre l'ouvrage menuisé en angle.
- Mettre en œuvre les éléments de remplissage (ouvrant + allège).
- Réaliser l'étanchéité (1 liaison verticale menuiserie/support).

Examen :	<b>BREVET PROFESSIONNEL</b>	Session : 2015
Spécialité :	<b>Construction d'Ouvrages du Bâtiment en Aluminium Verre et Matériaux de Synthèse</b>	Durée : 20 h Coef. : 7
Épreuve :	<b>E2 – Réalisation et mise en œuvre : U 20</b>	<b>DS 1 / 4</b>

**FABRICATION (gamme en fonction du centre)**



<b>Spécialité :</b>	<b>Construction d'Ouvrages du Bâtiment en Aluminium Verre et Matériaux de Synthèse</b>	<b>Durée : 20 h Coef. : 7</b>
<b>Épreuve :</b>	<b>E2 – Réalisation et mise en œuvre : U 20</b>	<b>DS 2 / 4</b>



Exemple de mise en œuvre – à adapter en fonction du centre

Examen :	<b>BREVET PROFESSIONNEL</b>	Session : 2015
Spécialité :	Construction d'Ouvrages du Bâtiment en Aluminium Verre et Matériaux de Synthèse	Durée : 20 h Coef. : 7
Épreuve :	E2 – Réalisation et mise en œuvre : U 20	DS 3 / 4

# FICHE DE NOTATION

Ouvrage	Ensemble composé	Date :	Candidat n°			
<b>BARÈME DÉTAILLÉ</b>						
Résultats attendus				Positionnement		
				-	+	Barème/point
				0 %	100 %	
		Châssis fixes	Oscillo-battant			
<b>DEBIT</b>	Les dimensions sont conformes à la fiche de débit	2	3			5
	La sécurité des opérateurs et des tiers est assurée					1
<b>USINAGE DECOUPE</b>	Les opérations de poinçonnage sont conformes aux plans	2	3			5
	Les usinages sont conformes aux spécificités de l'ouvrage		4			4
	La sécurité des opérateurs et des tiers est assurée					1
	Les dimensions et la coupe du vitrage feuilleté 33.2 sont conformes (évaluation avant mise en place)		5			5
	La sécurité des opérateurs et des tiers est assurée					1
<b>ASSEMBLAGE</b>	L'assemblage des châssis est correct , (jointif et arrasé)	3	7			10
	La quincaillerie est en place	1	5			6
	Les joints sont placés correctement	1	3			4
	Les parcloses sont parfaitement ajustées	3	3			6
	L'assemblage d'angle est correct		4			4
<b>MISE EN ŒUVRE POSE</b>	Les châssis sont positionnés suivant les plans	3	4			7
	La fixation de l'ensemble est correctement réalisée sur le support					4
	L'étanchéité entre l'ouvrage et le support est correctement réalisée et respecte le DTU 36.5	2	2			4
	Les remplissages sont mis en place	1	1			2
	Le calage des remplissages respecte le DTU (évaluation avant la mise en place)					2
	L'ensemble est positionné correctement (centré ,aplomb ,niveau ,équerrages et alignements)					10
<b>FINITION RECEPTION</b>	Les réglages de l'ouvrant sont corrects		4			4
	Le fonctionnement de l'oscillo-battant est correct		4			4
	Les états de surface des châssis sont respectés (aluminium et remplissage) (rayures, coups,...etc)					15
	L'ouvrage et son environnement sont nettoyés					6
	L'ouvrage et l'ensemble des travaux sont recevables					30
Observation générale :		Correcteur(s) :		<b>Total :</b>	<b>/140</b>	
				Note proposée: /20		

<b>Examen :</b>	<b>BREVET PROFESSIONNEL</b>	<b>Session : 2015</b>
<b>Spécialité :</b>	<b>Construction d'Ouvrages du Bâtiment en Aluminium Verre et Matériaux de Synthèse</b>	<b>Durée : 20 h Coef. : 7</b>
<b>Épreuve :</b>	<b>E2 – Réalisation et mise en œuvre : U 20</b>	<b>DS 4 / 4</b>

Copyright © 2026 FormaV. Tous droits réservés.

Ce document a été élaboré par FormaV® avec le plus grand soin afin d'accompagner chaque apprenant vers la réussite de ses examens. Son contenu (textes, graphiques, méthodologies, tableaux, exercices, concepts, mises en forme) constitue une œuvre protégée par le droit d'auteur.

Toute copie, partage, reproduction, diffusion ou mise à disposition, même partielle, gratuite ou payante, est strictement interdite sans accord préalable et écrit de FormaV®, conformément aux articles L.111-1 et suivants du Code de la propriété intellectuelle. Dans une logique anti-plagiat, FormaV® se réserve le droit de vérifier toute utilisation illicite, y compris sur les plateformes en ligne ou sites tiers.

En utilisant ce document, vous vous engagez à respecter ces règles et à préserver l'intégrité du travail fourni. La consultation de ce document est strictement personnelle.

Merci de respecter le travail accompli afin de permettre la création continue de ressources pédagogiques fiables et accessibles.