



Ce document a été mis en ligne par l'organisme [FormaV](#)®

Toute reproduction, représentation ou diffusion, même partielle, sans autorisation préalable, est strictement interdite.

Pour en savoir plus sur nos formations disponibles, veuillez visiter :

www.formav.co/explorer

DANS CE CADRE

Académie :	Session :
Examen :	Série :
Spécialité/option :	Repère de l'épreuve :
Epreuve/sous épreuve :	
NOM :	
<small>(en majuscule, suivi s'il y a lieu, du nom d'épouse)</small>	
Prénoms :	N° du candidat
Né(e) le :	<small>(le numéro est celui qui figure sur la convocation ou liste d'appel)</small>

NE RIEN ÉCRIRE

Appréciation du correcteur

Note :

Il est interdit aux candidats de signer leur composition ou d'y mettre un signe quelconque pouvant indiquer sa provenance.

NE RIEN ÉCRIRE DANS CETTE PARTIE

DOSSIER SUJET

BREVET PROFESSIONNEL
Menuisier aluminium-Verre
Session 2017

Durée : 4 heures

Coefficient : 3

EPREUVE E22

Fabrication d'un ouvrage de Miroiterie

Ce dossier comporte **4** pages, numérotées de **DS 1 / 4** à **DS 4 / 4**.

Assurez-vous que cet exemplaire est complet.

S'il est incomplet, demandez un autre exemplaire au chef de salle.

Aucun document n'est autorisé.

L'usage de la calculatrice est autorisé

NE RIEN ÉCRIRE DANS CETTE PARTIE

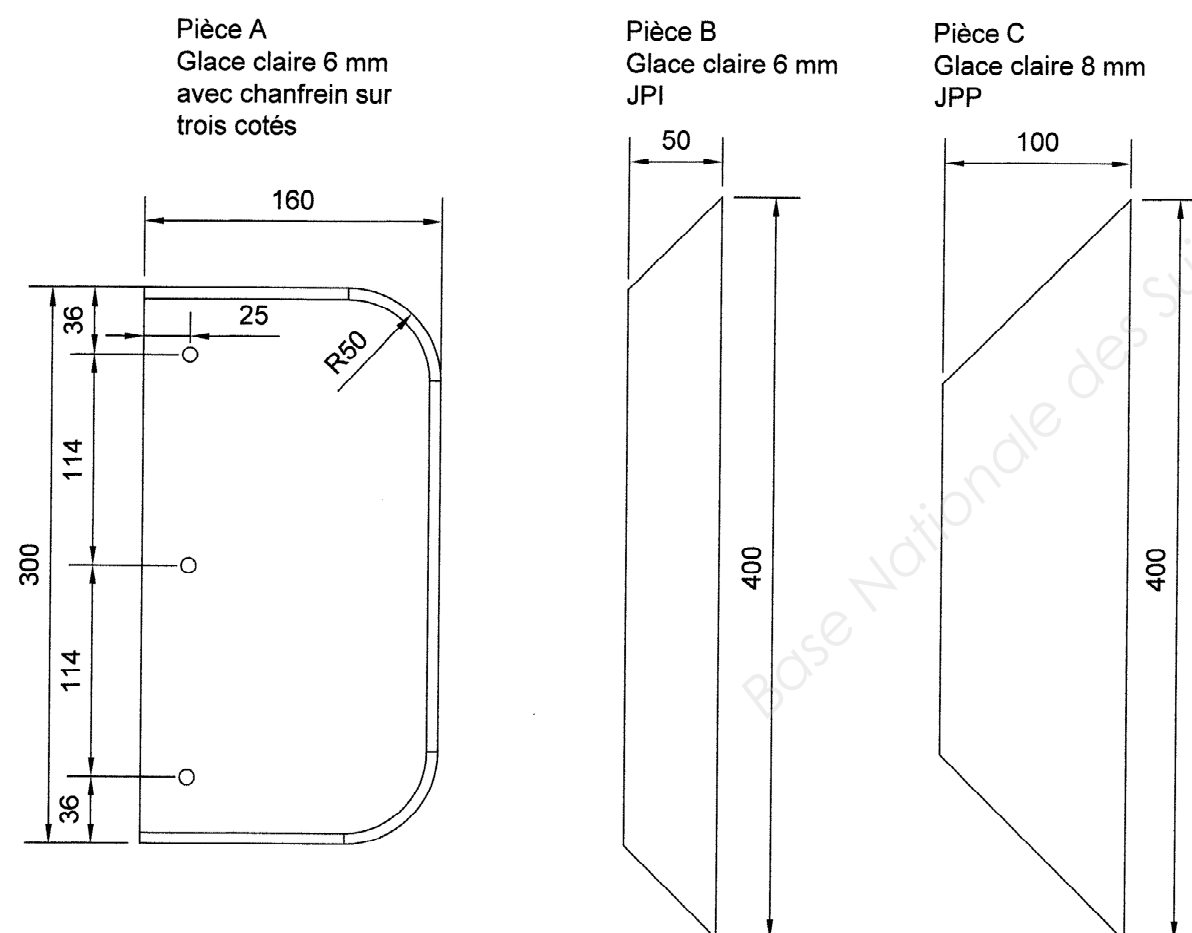
NE RIEN ÉCRIRE DANS CETTE PARTIE

Activité N°1	Fabrication d'un ouvrage en miroiterie	/100
--------------	--	------

Il est demandé de fabriquer l'étagère en glace claire de 6 mm et 8 mm composée d'un ensemble de 3 pièces avec façonnage.

Pour réaliser ce travail il vous est fourni par le centre d'examen :

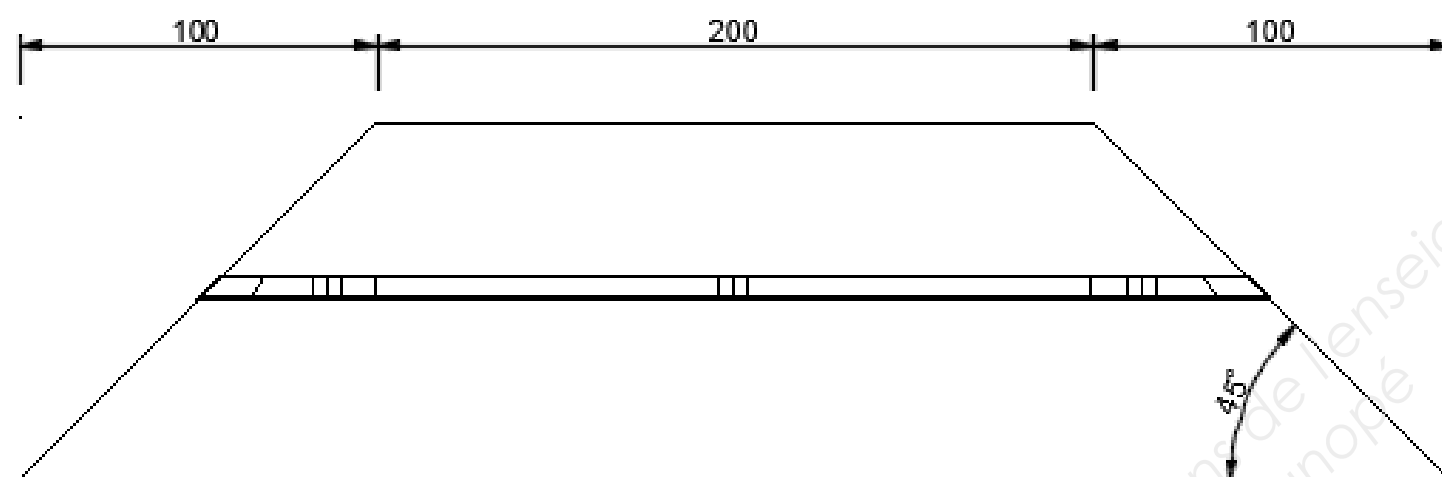
- une glace claire de 6 mm de 300 x 500 ;
- une glace claire de 8 mm de 500 x 200 ;
- de la colle UV ;
- un parc machine nécessaire à la réalisation de l'ouvrage.



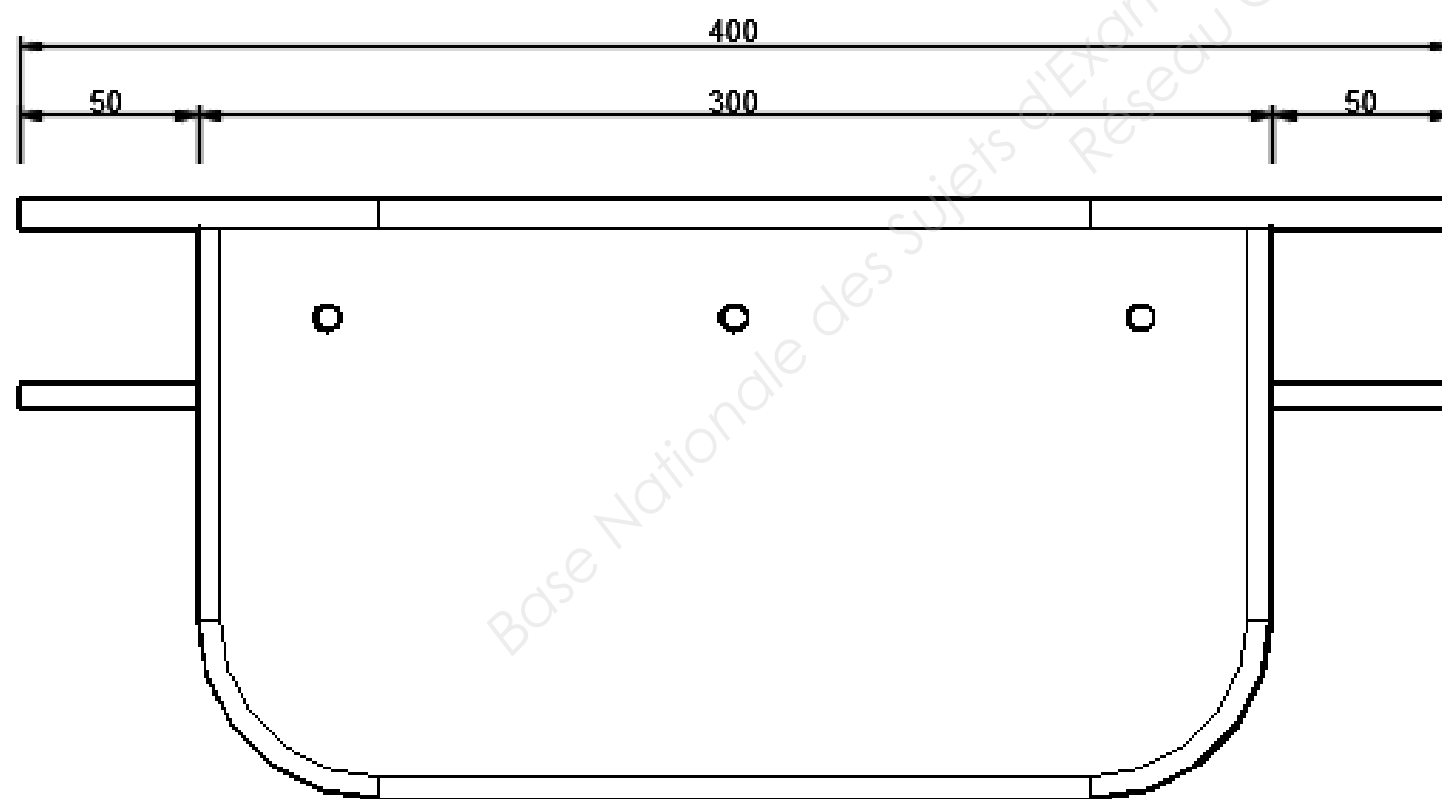
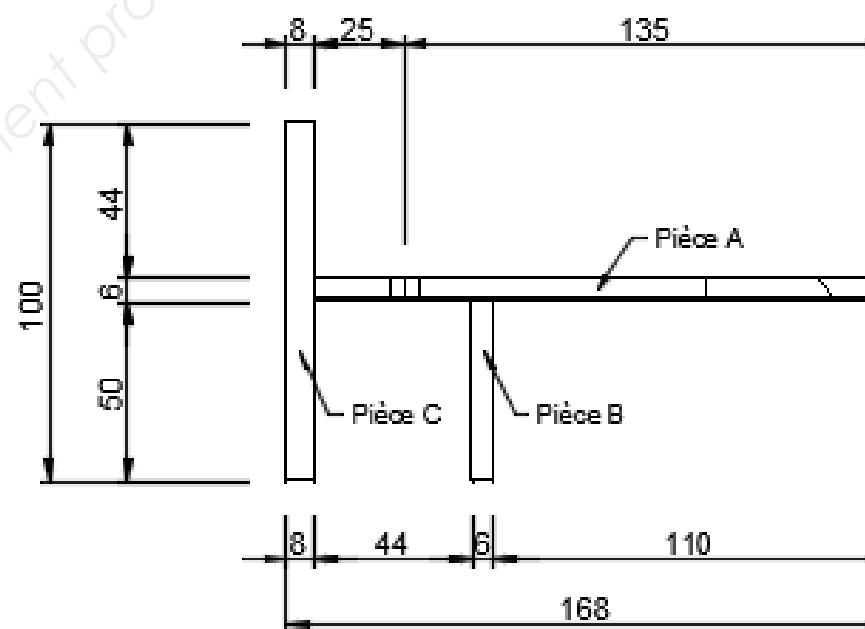
NE RIEN ÉCRIRE DANS CETTE PARTIE

NE RIEN ÉCRIRE DANS CETTE PARTIE

Vue de face



Vue de gauche



Les pièces sont assemblées par collage UV

Vue en plan

NE RIEN ÉCRIRE DANS CETTE PARTIE

NE RIEN ÉCRIRE DANS CETTE PARTIE

Activité N°2	Maintenance des matériels	/50
---------------------	----------------------------------	------------

Il est demandé d'effectuer la maintenance d'entretien (hebdomadaire) d'un matériel de miroiterie, de débit ou d'usinage, de profilés en aluminium.

En fonction du centre d'examen, matériel pouvant être proposé :

- Ponceuse à bande.
- Perceuse pour verre.
- Rectiligne pour verre.
- Sableuse pour verre.
- Tronçonneuse pour profilés aluminium.
- Fraiseuse à copier pour profilés aluminium.
- Fraiseuse à embout pour profilés aluminium.

On vous donne :

- Fiche de suivi de maintenance.
- Notice d'instruction du matériel.

NE RIEN ÉCRIRE DANS CETTE PARTIE

NE RIEN ÉCRIRE DANS CETTE PARTIE

A TRANSMETTRE AUX CORRECTEURS EN DEBUT D'ÉPREUVE				
Date :		N° de candidat		
BARÈME DÉTAILLÉ				
	Résultats attendus	Positionnement		
		-	+	Barème
		0 %	100 %	
DÉCOUPE	Les coupes du verre feuilleté sont nettes et précises			30
	La sécurité des opérateurs et des tiers est assurée correctement			9
	Les contrôles sont effectués entre chaque opération (outils et matériels, mesures...)			2
FAÇONNAGE	Les opérations de façonnage sont conformes au plan			5
	Les perçages sont conformes au plan			5
	Les joints plats polis arêtes abattues sont recevables			10
	La sécurité des opérateurs et des tiers est assurée correctement			5
	Les contrôles sont effectués entre chaque opération (outils et matériels, mesures...)			2
SABLAGE	Le sablage est positionné correctement			5
	Le sablage est réalisé d'une manière uniforme			5
	Les contrôles sont effectués entre chaque opération (outils et matériels, mesures...)			2
FINITION RECEPTION	Les états de surface du vitrage sont respectés (rayures, coups etc)			5
	L'ouvrage et son environnement sont nettoyés			5
	L'ouvrage et l'ensemble des travaux sont recevables			10
MAINTENANCE	Les opérations d'entretien de maintenance de la machine sont effectuées selon sa notice d'emploi			20
	Un contrôle est effectué après chaque opération (fiche de suivi de maintenance)			5
	Les dysfonctionnements sont signalés			5
	La sécurité est respectée à chaque étape de l'entretien de maintenance			10
	La machine peut être utilisée en toute sécurité ou est consignée			10
Note	/150			
Note	/20			

Examens de l'enseignement professionnel
Réseau Canopé

Copyright © 2026 FormaV. Tous droits réservés.

Ce document a été élaboré par FormaV® avec le plus grand soin afin d'accompagner chaque apprenant vers la réussite de ses examens. Son contenu (textes, graphiques, méthodologies, tableaux, exercices, concepts, mises en forme) constitue une œuvre protégée par le droit d'auteur.

Toute copie, partage, reproduction, diffusion ou mise à disposition, même partielle, gratuite ou payante, est strictement interdite sans accord préalable et écrit de FormaV®, conformément aux articles L.111-1 et suivants du Code de la propriété intellectuelle. Dans une logique anti-plagiat, FormaV® se réserve le droit de vérifier toute utilisation illicite, y compris sur les plateformes en ligne ou sites tiers.

En utilisant ce document, vous vous engagez à respecter ces règles et à préserver l'intégrité du travail fourni. La consultation de ce document est strictement personnelle.

Merci de respecter le travail accompli afin de permettre la création continue de ressources pédagogiques fiables et accessibles.