



Ce document a été mis en ligne par l'organisme [FormaV](#)®

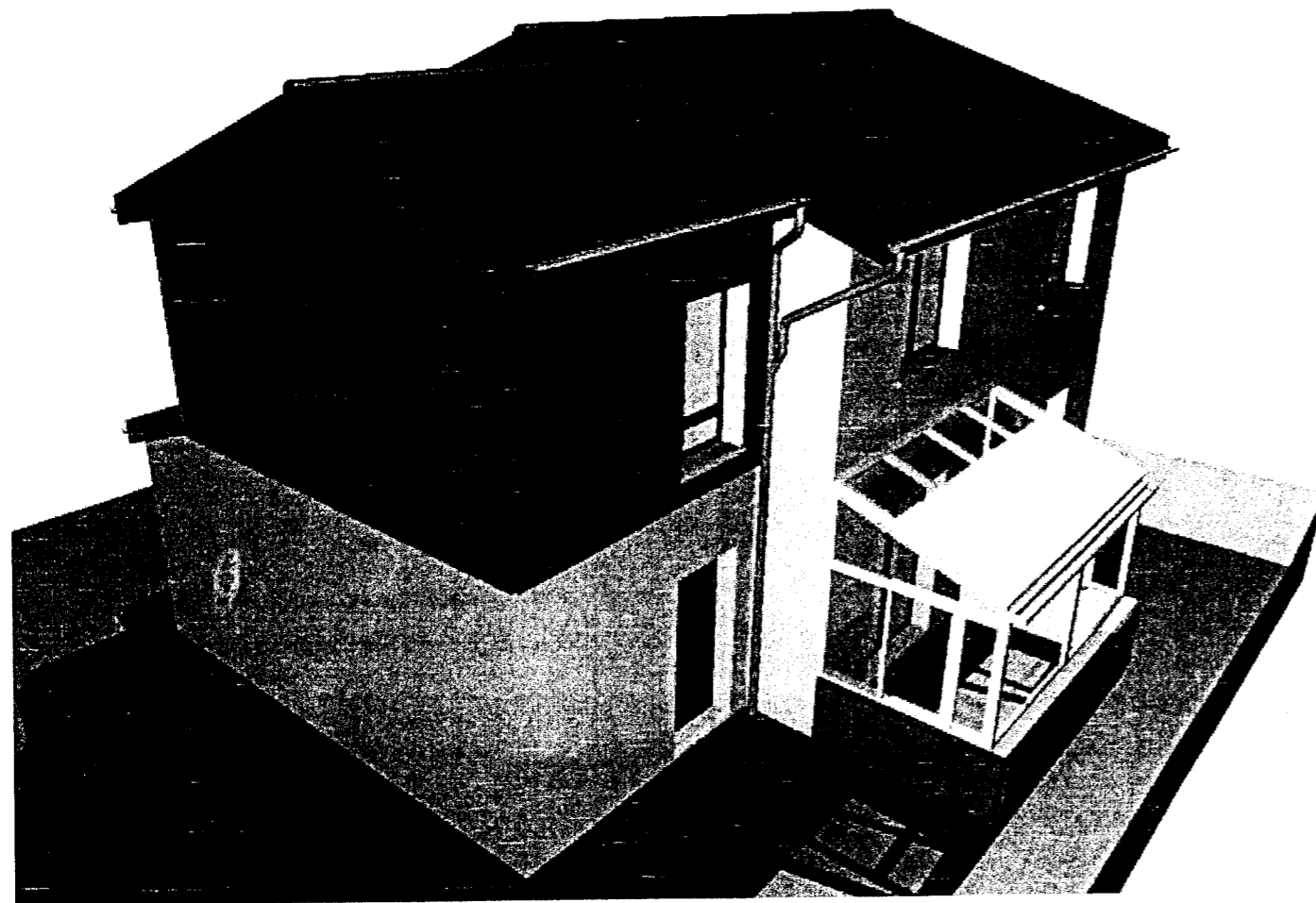
Toute reproduction, représentation ou diffusion, même partielle, sans autorisation préalable, est strictement interdite.

Pour en savoir plus sur nos formations disponibles, veuillez visiter :

www.formav.co/explorer

**Brevet Professionnel
Construction d'Ouvrages du Bâtiment
en Aluminium, Verre et Matériaux de Synthèse
450-23309 S**

Session 2008



DOSSIER SUJET RÉPONSES-DSR

Ce dossier est composé de 6 documents repérés DSR 1 / 6 à DSR 6 / 6

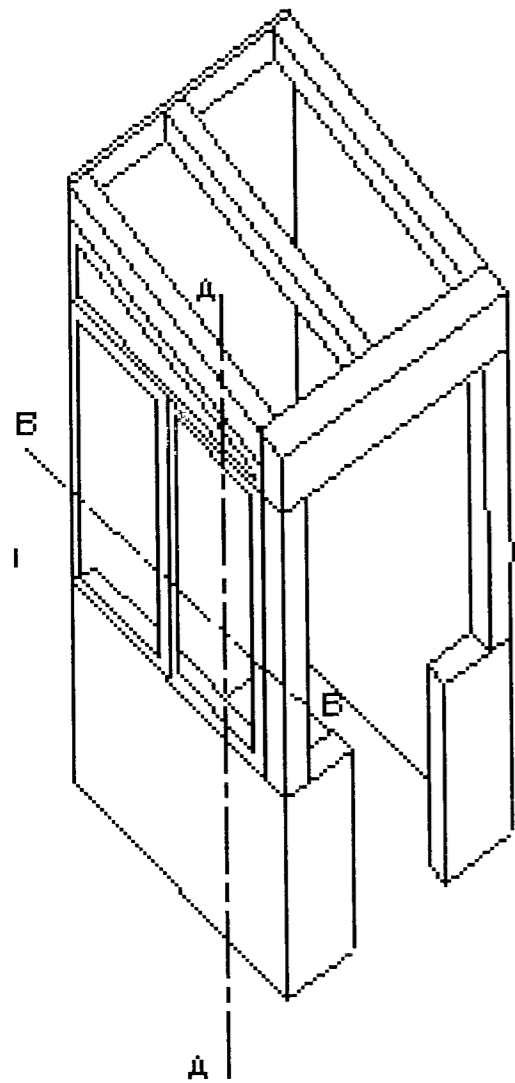
Repères	Désignation	Temps conseillé	Barème
DSR 1 / 6	Page de garde		
DSR 2 / 6	Mise en situation – descriptif-travail demandé		
DSR 3 / 6	Principe de montage de la véranda		
DSR 4 / 6	Coupes		
DSR 5 / 6	Mode opératoire		
DSR 6 / 6	Barème		

Rappel : Tous les documents de ce dossier sont à rendre à la fin de l'épreuve

Examen :	BREVET PROFESSIONNEL	Session : 2008
Spécialité :	Construction d'Ouvrages du Bâtiment en Aluminium Verre et Matériaux de Synthèse	Durée : 4 h Coeff. : 3
Epreuve :	E3 – TRAVAUX SPECIFIQUES	DSR 1/6

MISE EN SITUATION :

Vous devez déposer
l'ouvrage représenté ci-dessous



DESCRIPTIF :

-Véranda en profilé aluminium
Technal laqué blanc (ou
similaire) série SX
en applique sur muret d'une
hauteur de 700mm

- 1) Ossature :
- Poteau 52x52 4862
 - Sablière FS016
 - Accroche murale 4830
 - Support chevrons 4829
 - Chevrons 4800
 - Serreur 4803
- Châssis coulissant de la série
GB en laqué blanc (ou
similaire)
- Châssis trapézoïdal de la
Série FB en laqué blanc (ou
similaire)

- 2) Remplissages :
- Châssis trapézoïdal :
Feuilleté 44.2
 - Coulissant :glace claire 6 mm
 - Elément de la toiture :
panneau alvéolaire 16mm

Hauteur d'accrochage A = 2104
Hauteur sous sablière H =1700
Profondeur I1 = 948

On donne :

-L' ouvrage réalisé lors de l'épreuve E2

On demande :

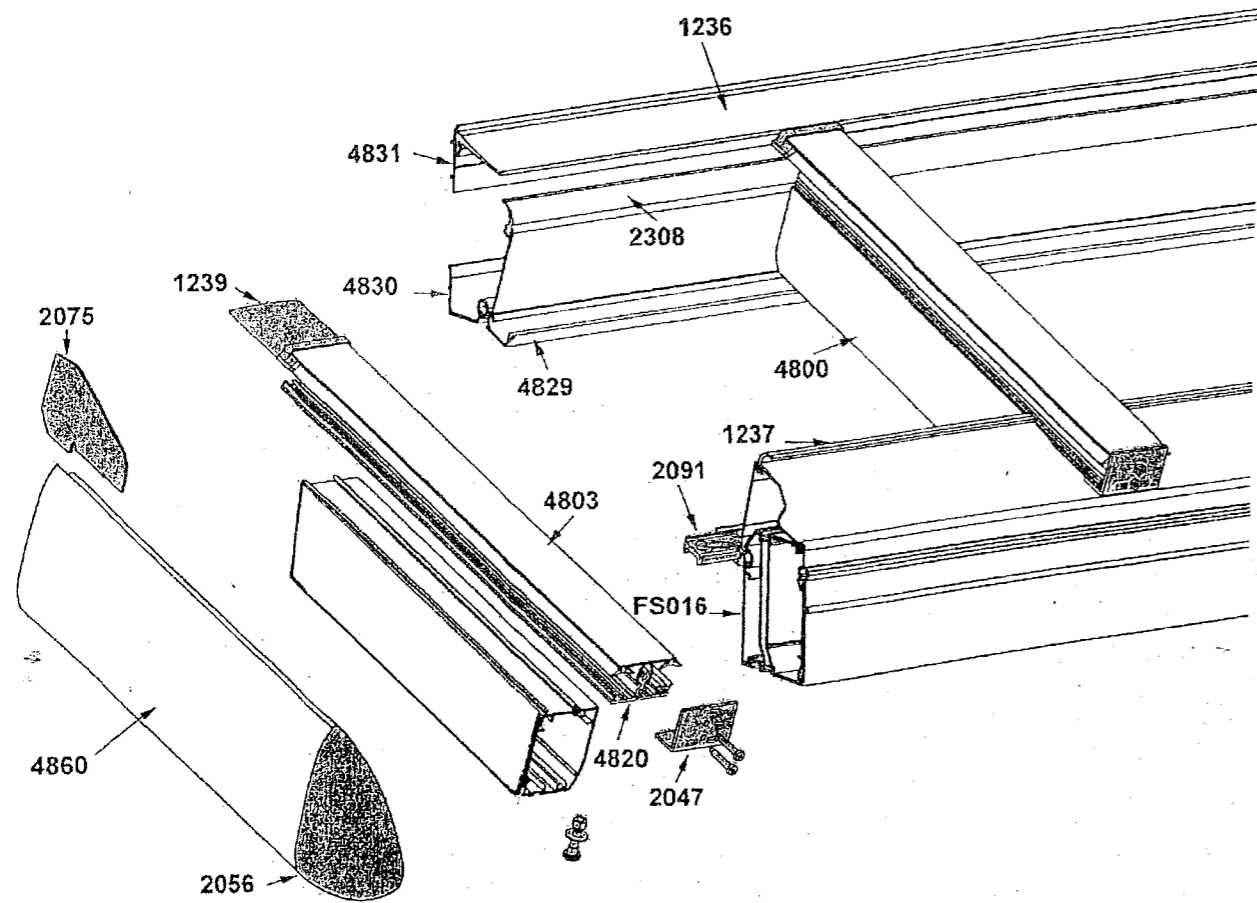
- 1) Rédiger le mode opératoire de la dépose de l'ensemble

- 2) Déposer l'ouvrage

- 3) Faire l'inventaire des pièces constituant la véranda (hors châssis FB et GB)

Examen :	BREVET PROFESSIONNEL	Session : 2008
Spécialité :	Construction d'Ouvrages du Bâtiment en Aluminium Verre et Matériaux de Synthèse	Durée : 4h Coeff. : 3
Epreuve :	E3 – TRAVAUX SPECIFIQUES	DSR 2/6

PRINCIPE DE MONTAGE DE LA VERANDA



Remplissage d'un élément de la toiture en panneau alvéolaire

Débit 456 x 1092 épaisseur 16 mm

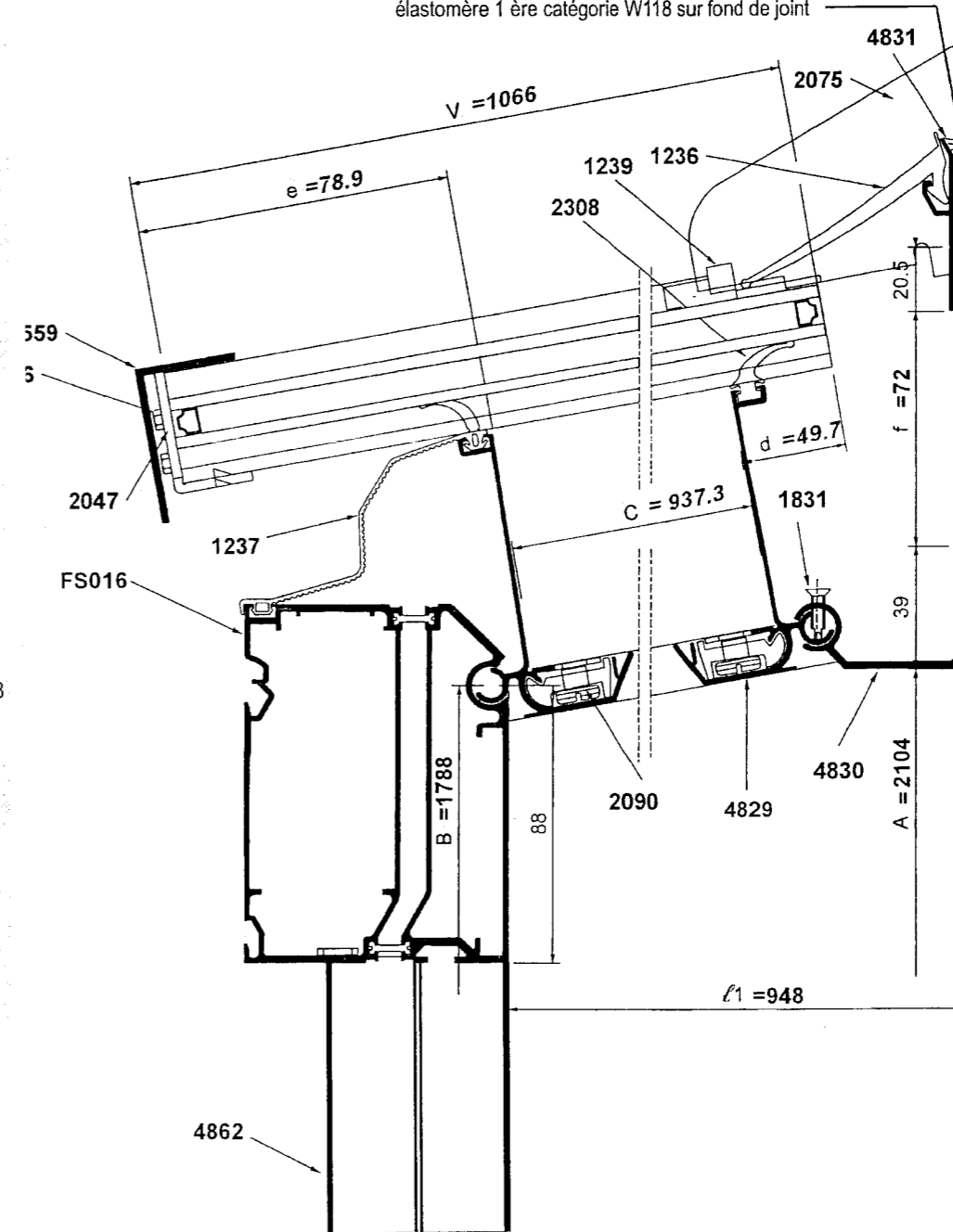
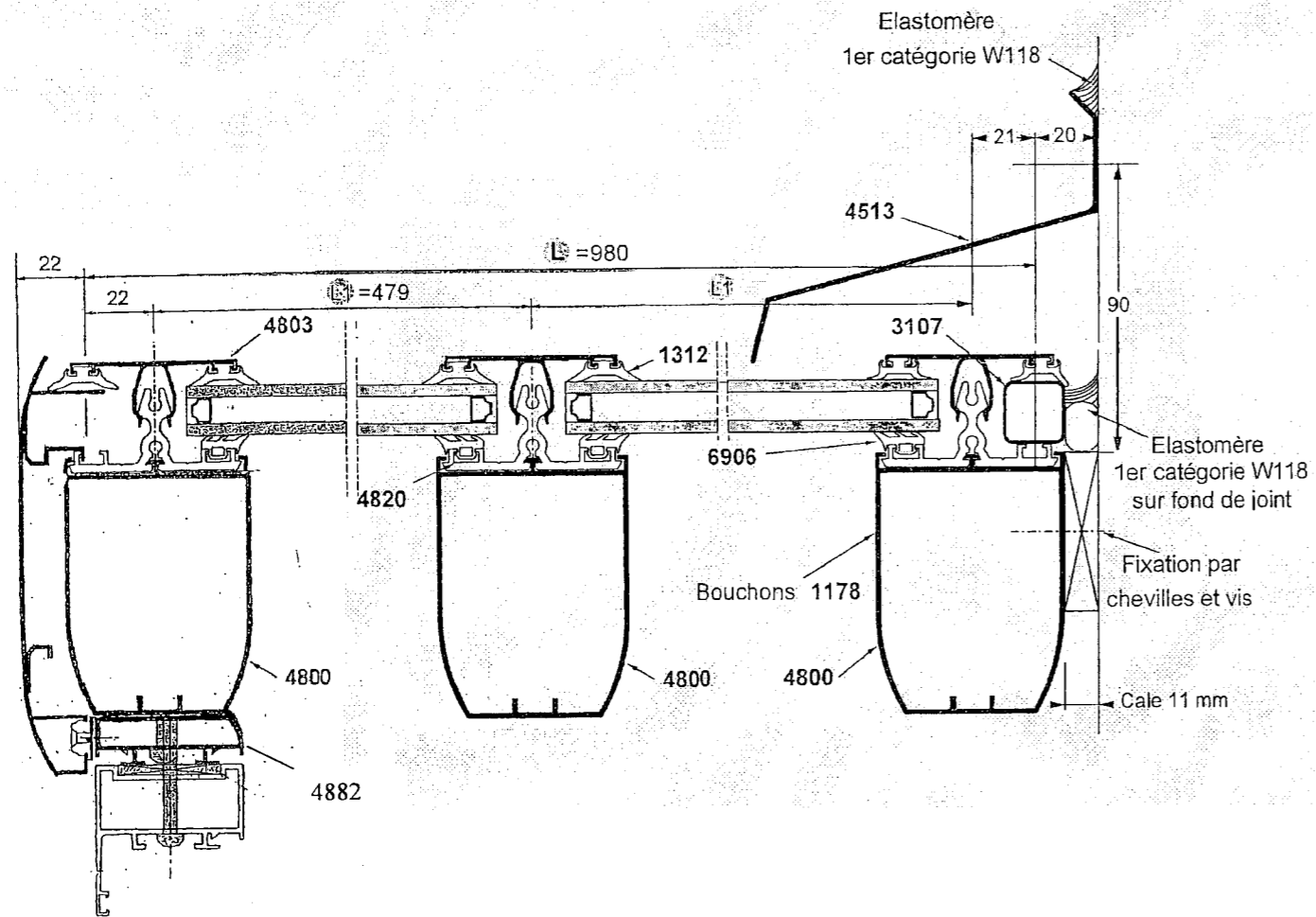
Réf	Désignation	Quantité
0559	Cornière 50x32 x2, 5	
1109	Clip épaulé	
1236	Joint de bavette	
1237	Joint de sablière	
1239	Bouchon supérieur EPDM	
1312	Joint pour parclose	
1831	Vis inox auto taraudeuse	
1836	Vis à bout pilote D5x25	
2047	Embout de chevron	
2056	Embout de bandeau de rive	
2075	Cache latéral haut	
2090	Fixation chevron	
2091	Fixation noue/arêtier/rive	
2308	Joint pour 4829 ou 9166	
4800	Chevron petite inertie	
4803	Serreur pour volume de 9 à 16	
4820	Profilé isolant	
FS016	Sablière	
4829	Profilé support chevron	
4830	Profilé accroche murale	
4831	Porte joint bavette	
4860	Bandeau de rive	
4882	Compensateur de rive pour FB	
4862	Poteau 52/52	
6906	Joint vitrage int/ext 4mm	
3107	Profilé tube 20x20x1,2	
4513	Profilé bavette	
	Platine de fixation spéciale	

Examen :	BREVET PROFESSIONNEL	Session : 2008
Spécialité :	Construction d'Ouvrages du Bâtiment en Aluminium Verre et Matériaux de Synthèse	Durée : 4h Coeff. : 3
Epreuve :	E3 - TRAVAUX SPECIFIQUES	DSR 3/6

Coupe transversale

Étanchéité :
élastomère 1^{ère} catégorie W118 sur fond de joint

Coupe longitudinale



Examen :	BREVET PROFESSIONNEL	Session : 2008
Spécialité :	Construction d'Ouvrages du Bâtiment en Aluminium Verre et Matériaux de Synthèse	Durée : 4h Coeff. : 3
Epreuve :	E3 – TRAVAUX SPECIFIQUES	DSR 4/6

MODE OPÉRATOIRE

N°	Phases S/ Phases	Renseignements	Outillage M.O	Contrôles
Prévention des accidents				

MODE OPÉRATOIRE

N°	Phases S/ Phases	Renseignements	Outillage M.O	Contrôles
Prévention des accidents				

Examen :	BREVET PROFESSIONNEL	Session : 2008
Spécialité :	Construction d'Ouvrages du Bâtiment en Aluminium Verre et Matériaux de Synthèse	Durée : 4h Coeff. : 3
Epreuve :	E3 – TRAVAUX SPECIFIQUES	DSR 5/6

Ouvrage	Ensemble composé	Date :	Candidat N°				
BAREME DÉTAILLÉ							
	Résultats attendus:	Positionnement					Barème/pts
		--	-	=	+	++	
		0%	25%	50%	75%	100%	
Dépose d'un ouvrage complexe	Le mode opératoire de dépose respecte la chronologie de démontage.						10
	Les risques professionnels sont repérés dans le mode opératoire de dépose.						10
	Les moyens de prévention des risques sont indiqués dans le mode opératoire de dépose.						10
	Les prescriptions concernant la sécurité sont respectées lors de la dépose et la manutention des éléments.						5
	Les éléments constitutifs de l'ouvrage sont correctement regroupés sur le poste de travail et n'ont subi aucune détérioration.						5
	Les éléments constitutifs de l'ouvrage sont correctement identifiés.						10
	Les éléments non récupérables sont correctement triés.						5
	Le site de dépose est propre.						5
Observations générales:		Correcteur(s): ✧ ✧			Total :		/60pts
					Note proposée :		/20

Examen :	BREVET PROFESSIONNEL	Session : 2008
Spécialité :	Construction d'Ouvrages du Bâtiment en Aluminium Verre et Matériaux de Synthèse	Durée : 4h Coeff. : 3
Epreuve :	E3 – TRAVAUX SPECIFIQUES	DSR -6/6

Copyright © 2026 FormaV. Tous droits réservés.

Ce document a été élaboré par FormaV® avec le plus grand soin afin d'accompagner chaque apprenant vers la réussite de ses examens. Son contenu (textes, graphiques, méthodologies, tableaux, exercices, concepts, mises en forme) constitue une œuvre protégée par le droit d'auteur.

Toute copie, partage, reproduction, diffusion ou mise à disposition, même partielle, gratuite ou payante, est strictement interdite sans accord préalable et écrit de FormaV®, conformément aux articles L.111-1 et suivants du Code de la propriété intellectuelle. Dans une logique anti-plagiat, FormaV® se réserve le droit de vérifier toute utilisation illicite, y compris sur les plateformes en ligne ou sites tiers.

En utilisant ce document, vous vous engagez à respecter ces règles et à préserver l'intégrité du travail fourni. La consultation de ce document est strictement personnelle.

Merci de respecter le travail accompli afin de permettre la création continue de ressources pédagogiques fiables et accessibles.