



Ce document a été mis en ligne par l'organisme [FormaV](#)®

Toute reproduction, représentation ou diffusion, même partielle, sans autorisation préalable, est strictement interdite.

Pour en savoir plus sur nos formations disponibles, veuillez visiter :

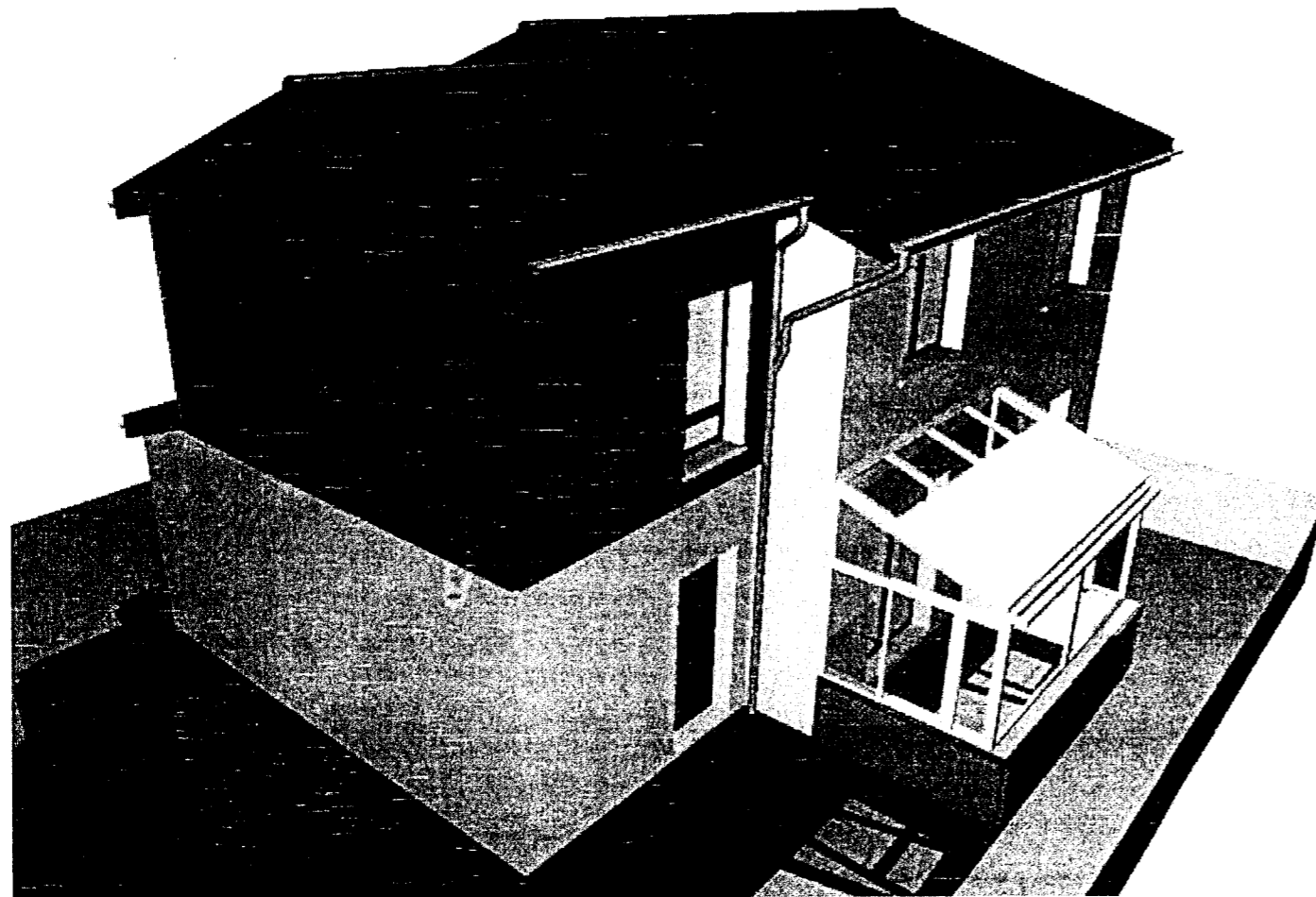
www.formav.co/explorer

CORRIGE

Ces éléments de correction n'ont qu'une valeur indicative. Ils ne peuvent en aucun cas engager la responsabilité des autorités académiques, chaque jury est souverain.

**Brevet Professionnel
Construction d'Ouvrages du Bâtiment
en Aluminium, Verre et Matériaux de Synthèse
450-23309 S**

Session 2008



DOSSIER CORRIGE-DC

Ce dossier est composé de 6 documents repérés DSR 1 / 6 à DSR 6 / 6

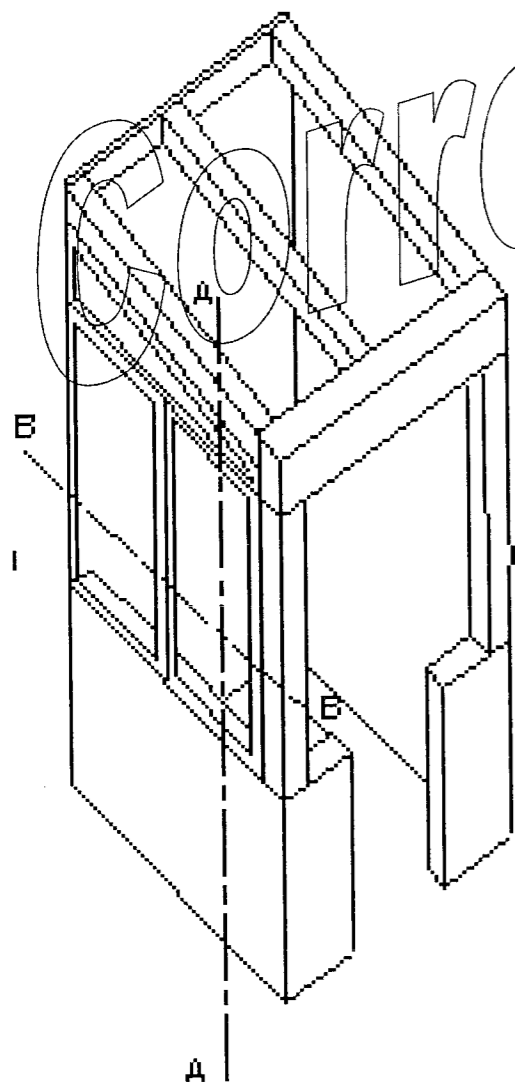
Repères	Désignation	Temps conseillé	Barème
DSR 1 / 6	Page de garde		
DSR 2 / 6	Mise en situation – descriptif-travail demandé		
DSR 3 / 6	Principe de montage de la véranda		
DSR 4 / 6	Coupes		
DSR 5 / 6	Mode opératoire		
DSR 6 / 6	Barème		

Rappel : Tous les documents de ce dossier sont à rendre à la fin de l'épreuve

Examen :	BREVET PROFESSIONNEL	Session : 2008
Spécialité :	Construction d'Ouvrages du Bâtiment en Aluminium Verre et Matériaux de Synthèse	Durée : 4h Coeff. : 3
Epreuve :	E3 – TRAVAUX SPECIFIQUES	DC 1/6

MISE EN SITUATION :

Vous devez déposer l'ouvrage représenté ci-dessous



DESCRIPTIF :

-Véranda en profilé aluminium Technal laqué blanc (ou similaire) série SX en applique sur muret d'une hauteur de 700mm

- 1) Ossature :
- Poteau 52x52 4862
 - Sablière FS016
 - Accroche murale 4830
 - Support chevrons 4829
 - Chevrons 4800
 - Serreur 4803
- Châssis coulissant de la série GB en laqué blanc (ou similaire)
- Châssis trapézoïdal de la Série FB en laqué blanc (ou similaire)

- 2) Remplissages :
- Châssis trapézoïdal : Feuilleté 44.2
 - Coulissant :glace claire 6 mm
 - Élément de la toiture : panneau alvéolaire 16mm

Hauteur d'accrochage A = 2104
Hauteur sous sablière H =1700
Profondeur l1 = 948

On donne :

- L' ouvrage réalisé lors de l'épreuve E2

On demande :

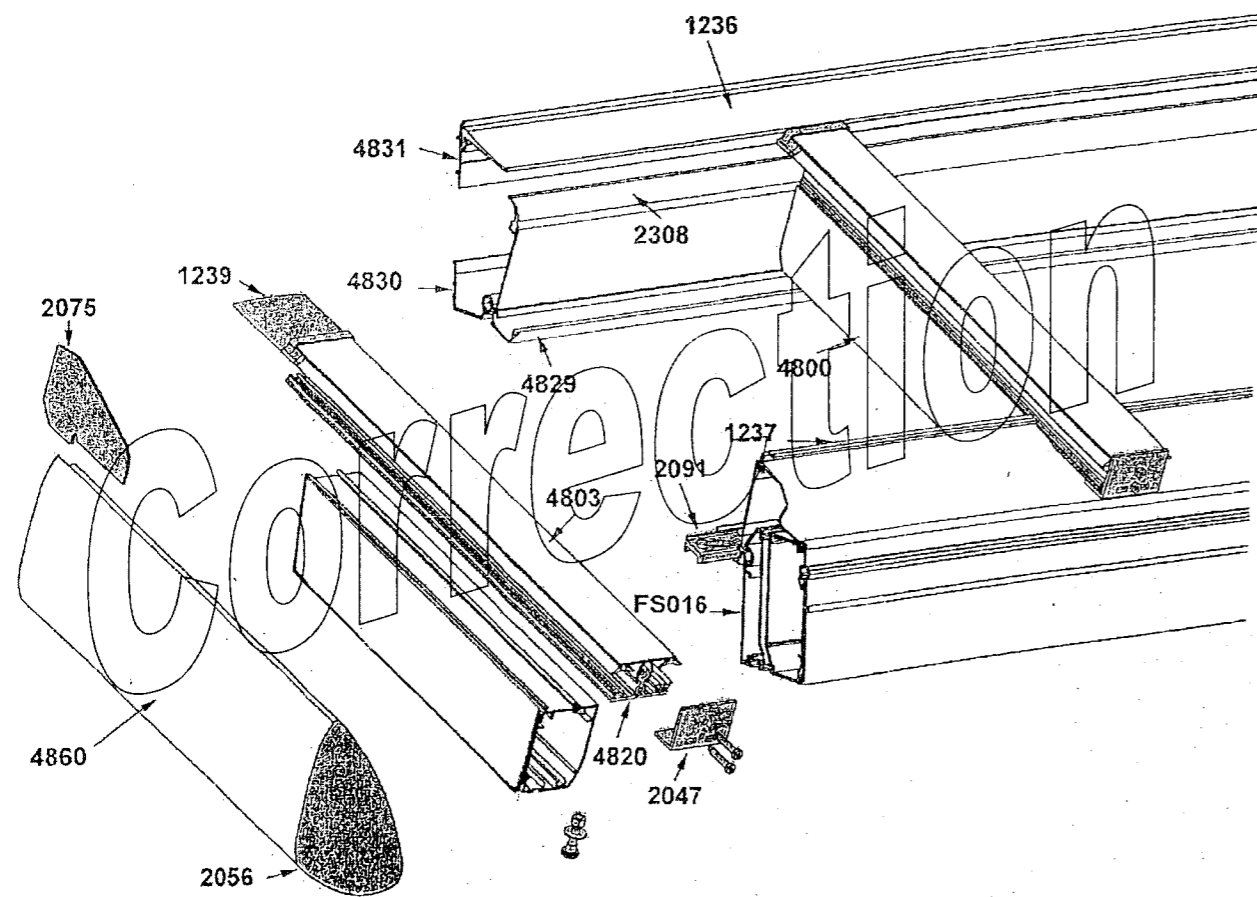
- 1) Rédiger le mode opératoire de la dépose de l'ensemble

- 2) Déposer l'ouvrage

- 3) Faire l'inventaire des pièces constituant la véranda (hors châssis FB et GB)

Examen :	BREVET PROFESSIONNEL	Session : 2008
Spécialité :	Construction d'Ouvrages du Bâtiment en Aluminium Verre et Matériaux de Synthèse	Durée : 4h Coeff. : 3
Epreuve :	E3 – TRAVAUX SPECIFIQUES	DC 2/6

PRINCIPE DE MONTAGE DE LA VERANDA



Remplissage d'un élément de la toiture en panneau alvéolaire

Débit 456 x 1092 épaisseur 16 mm

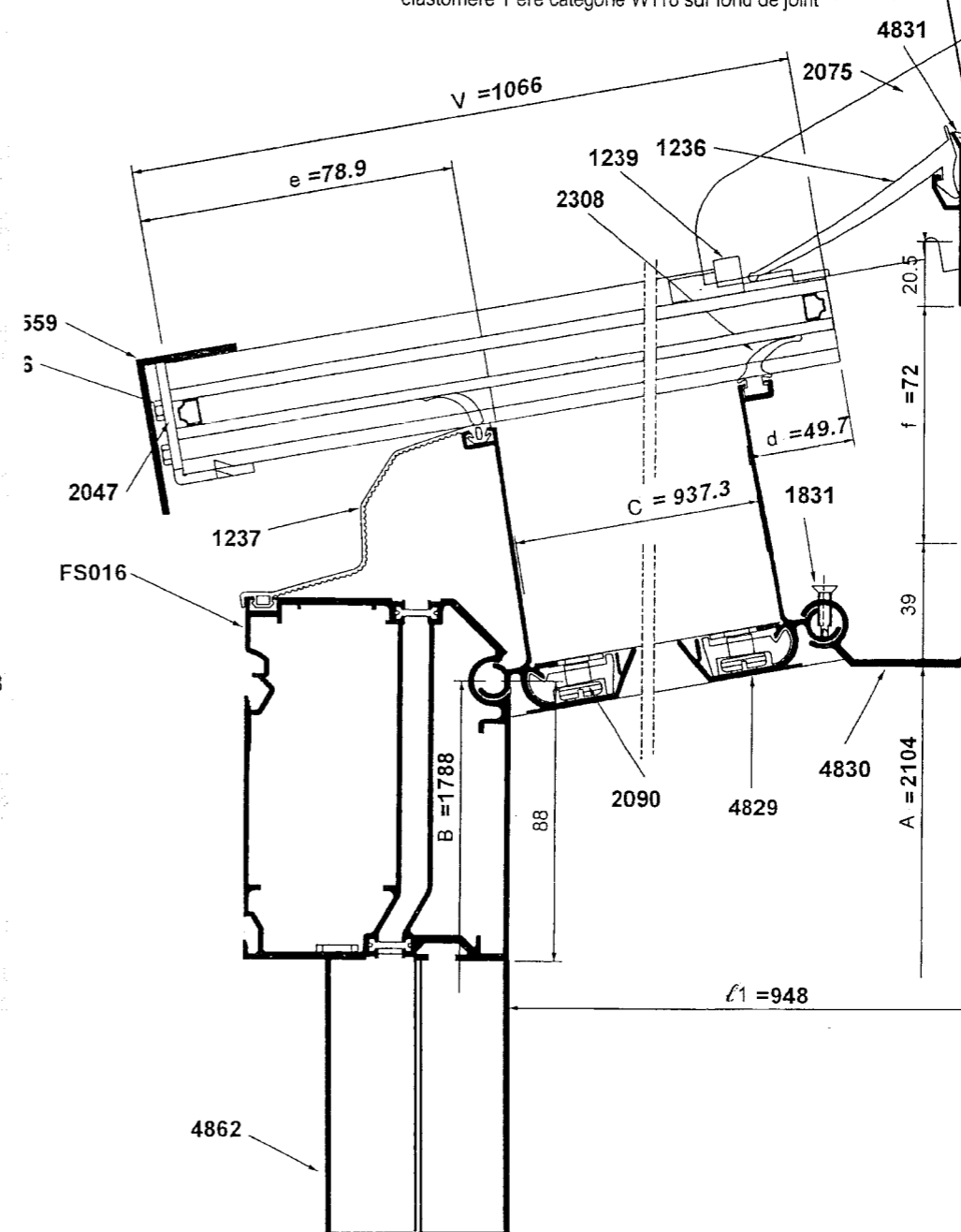
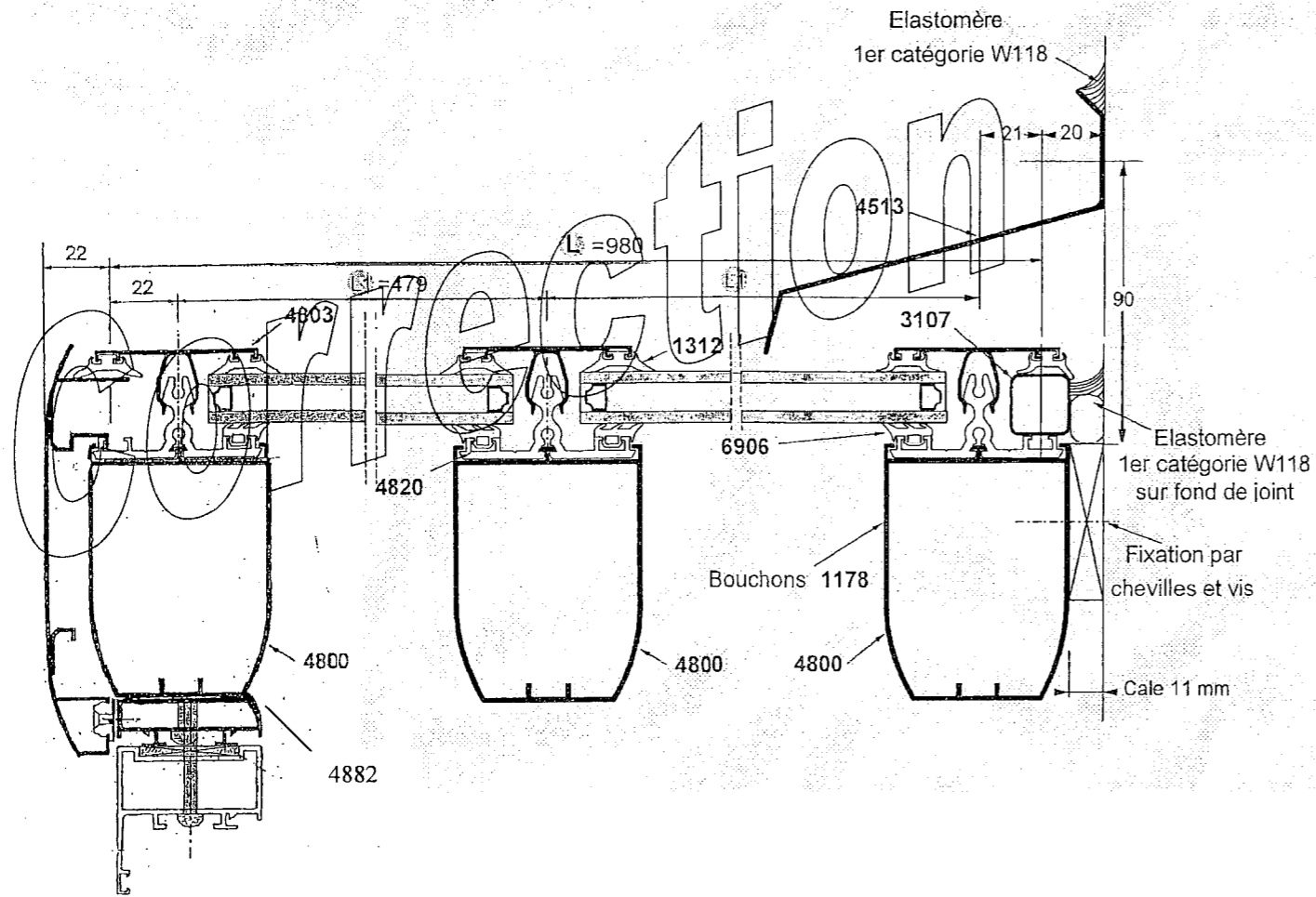
Réf	Désignation	Quantité
0559	Cornière 50x32 x2, 5	1
1109	Clip épaulé	4
1236	Joint de bavette	1
1237	Joint de sablière	1
1239	Bouchon supérieur EPDM	3
1312	Joint pour parclose	6
1831	Vis inox auto taraudeuse	19
1836	Vis à bout pilote D5x25	6
2047	Embout de chevron	3
2056	Embout de bandeau de rive	1
2075	Cache latéral haut	1
2090	Fixation chevron	2
2091	Fixation noue/arêtier/rive	4
2308	Joint pour 4829 ou 9166	1
4800	Chevron petite inertie	3
4803	Serreur pour volume de 9 à 16	3
4820	Profilé isolant	3
FS016	Sablière	1
4829	Profilé support chevron	2
4830	Profilé accroche murale	1
4831	Porte joint bavette	1
4860	Bandeau de rive	1
4882	Compensateur de rive pour FB	1
4862	Poteau 52/52	2
6906	Joint vitrage int/ext 4mm	6
3107	Profilé tube 20x20x1,2	1
4513	Profilé bavette	1
	Platine de fixation spéciale	2

Examen :	BREVET PROFESSIONNEL	Session : 2008
Spécialité :	Construction d'Ouvrages du Bâtiment en Aluminium Verre et Matériaux de Synthèse	Durée : 4h Coeff. : 3
Epreuve :	E3 – TRAVAUX SPECIFIQUES	DC 3/6

Coupe transversale

Étanchéité :
élastomère 1 ère catégorie W118 sur fond de joint

Coupe longitudinale



Examen :	BREVET PROFESSIONNEL	Session : 2008
Spécialité :	Construction d'Ouvrages du Bâtiment en Aluminium Verre et Matériaux de Synthèse	Durée : 4h Coeff. : 3
Epreuve :	E3 - TRAVAUX SPECIFIQUES	DC 4/6

Correctif

Ouvrage	Ensemble composé	Date :	Candidat N°				
BAREME DÉTAILLÉ							
	Résultats attendus:	Positionnement					Barème/pts
		--	-	=	+	++	
		0%	25%	50%	75%	100%	
Dépose d'un ouvrage complexe	Le mode opératoire de dépose respecte la chronologie de démontage.						10
	Les risques professionnels sont repérés dans le mode opératoire de dépose.						10
	Les moyens de prévention des risques sont indiqués dans le mode opératoire de dépose.						10
	Les prescriptions concernant la sécurité sont respectées lors de la dépose et la manutention des éléments.						5
	Les éléments constitutifs de l'ouvrage sont correctement regroupés sur le poste de travail et n'ont subi aucune détérioration.						5
	Les éléments constitutifs de l'ouvrage sont correctement identifiés.						10
	Les éléments non récupérables sont correctement triés.						5
	Le site de dépose est propre.						5
Observations générales:		Correcteur(s):			Total :		/60pts
		✦ ✦			Note proposée :		/20

Examen :	BREVET PROFESSIONNEL	Session : 2008
Spécialité :	Construction d'Ouvrages du Bâtiment en Aluminium Verre et Matériaux de Synthèse	Durée : 4h Coeff. : 3
Epreuve :	E3 – TRAVAUX SPECIFIQUES	DC 6/6

Copyright © 2026 FormaV. Tous droits réservés.

Ce document a été élaboré par FormaV® avec le plus grand soin afin d'accompagner chaque apprenant vers la réussite de ses examens. Son contenu (textes, graphiques, méthodologies, tableaux, exercices, concepts, mises en forme) constitue une œuvre protégée par le droit d'auteur.

Toute copie, partage, reproduction, diffusion ou mise à disposition, même partielle, gratuite ou payante, est strictement interdite sans accord préalable et écrit de FormaV®, conformément aux articles L.111-1 et suivants du Code de la propriété intellectuelle. Dans une logique anti-plagiat, FormaV® se réserve le droit de vérifier toute utilisation illicite, y compris sur les plateformes en ligne ou sites tiers.

En utilisant ce document, vous vous engagez à respecter ces règles et à préserver l'intégrité du travail fourni. La consultation de ce document est strictement personnelle.

Merci de respecter le travail accompli afin de permettre la création continue de ressources pédagogiques fiables et accessibles.