



Ce document a été mis en ligne par l'organisme [FormaV](#)®

Toute reproduction, représentation ou diffusion, même partielle, sans autorisation préalable, est strictement interdite.

Pour en savoir plus sur nos formations disponibles, veuillez visiter :

[www.formav.co/explorer](http://www.formav.co/explorer)

**Brevet Professionnel**  
**Construction d'Ouvrages du Bâtiment**  
**en Aluminium, Verre et Matériaux de Synthèse**  
**450-23309 S**

**Session 2011**

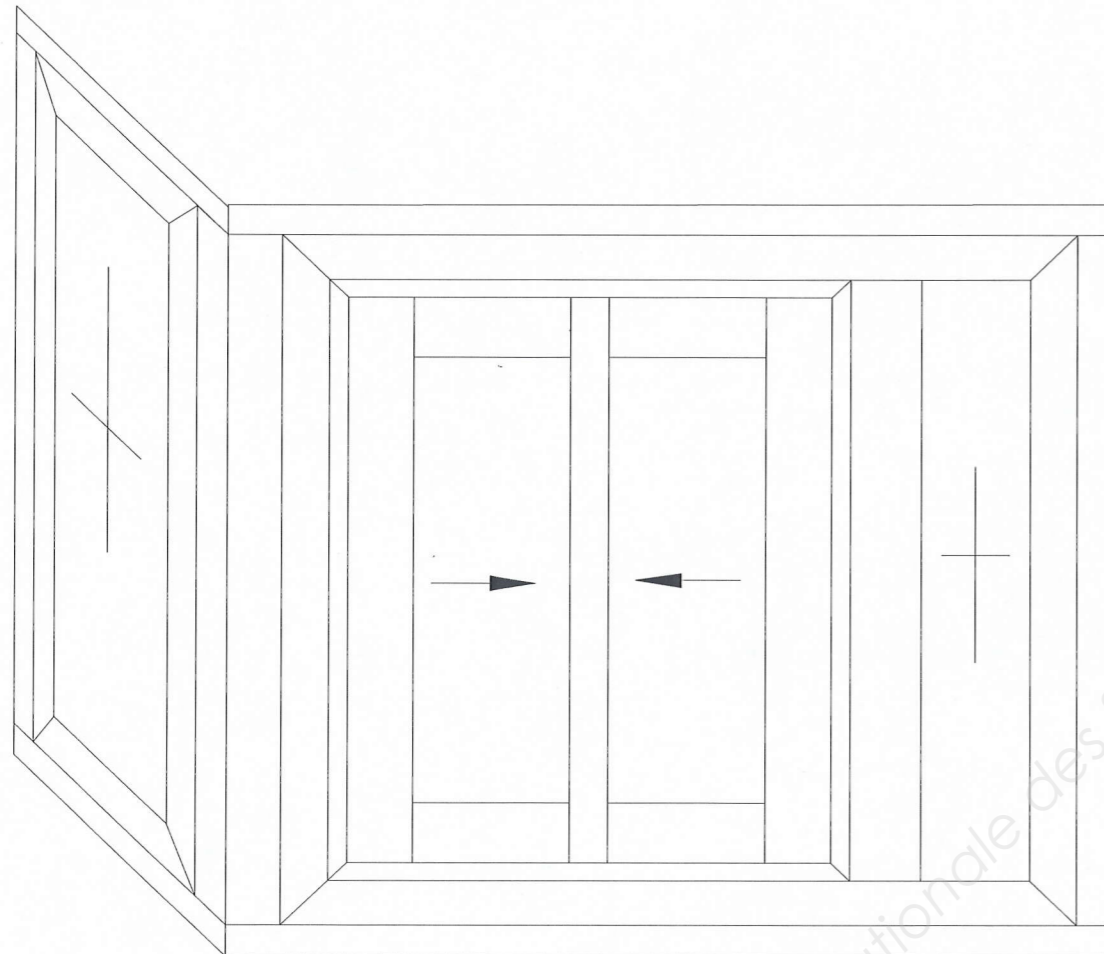
**DOSSIER SUJET-REPONSE**

Ce dossier est composé de 8 documents repérés DSR 1/8 à DSR 8/8

**Rappel** : Tous les documents de ce dossier sont à rendre à la fin de l'épreuve

Examen :	<b>BREVET PROFESSIONNEL</b>	Session : 2011
Spécialité :	Construction d'Ouvrages du Bâtiment en Aluminium Verre et Matériaux de Synthèse	Durée : 4 h Coef. : 3
Epreuve :	E3 – Implantation d'ouvrages complexes : U 30	DSR : 1/8

Faisant suite à la demande d'un client, vous êtes chargé d'assurer la dépose en conservation d'un ensemble menuisé en angle pour en modifier la composition.



## Descriptif

Ensemble menuisé d'angle réalisé en profilés aluminium à rupture de pont thermique avec tapées et bavette.

Séries : FY (soléal) et GBI du gammiste TECHNAL ou SIMILAIRE

Décors : Laqué blanc ou similaire

Comprenant :

- Un châssis composé de :
  - Une partie fixe latérale et un châssis coulissant avec dormant d'intégration.
- Un poteau d'angle.
- Un châssis fixe en retour.

Remplissages :

- glace claire d'épaisseur 6 mm pour les parties fixes.
- Vitrage feuilleté clair 33.2 pour les ouvrants.

## Travail demandé

Après avoir vu le châssis posé,

Vous devez :

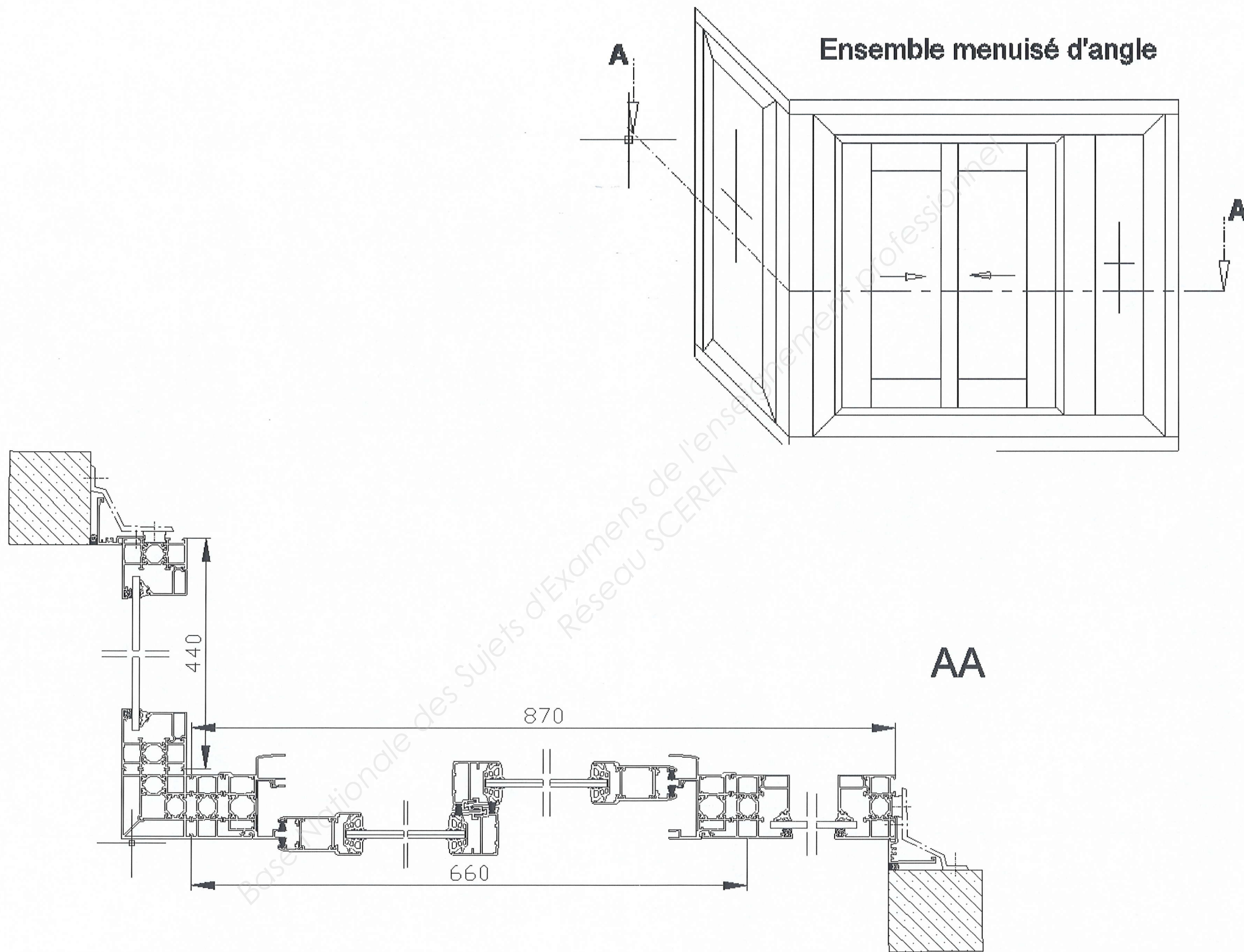
- Rédiger le mode opératoire de la dépose de l'ensemble menuisé (1)
- Rédiger le mode opératoire du démontage du châssis composé (2) d'une partie fixe et d'un coulissant. (Le dormant est conservé, le meneau est supprimé pour la modification).
- Déposer l'ensemble menuisé d'angle et nettoyer le support.
- Démonter et repérer les composants du châssis composé (dormant du coulissant et meneau)
- Conditionner et stocker les composants y compris les remplissages.

**Nota : Les ouvrants ne seront pas démontés.**

Vous disposez :

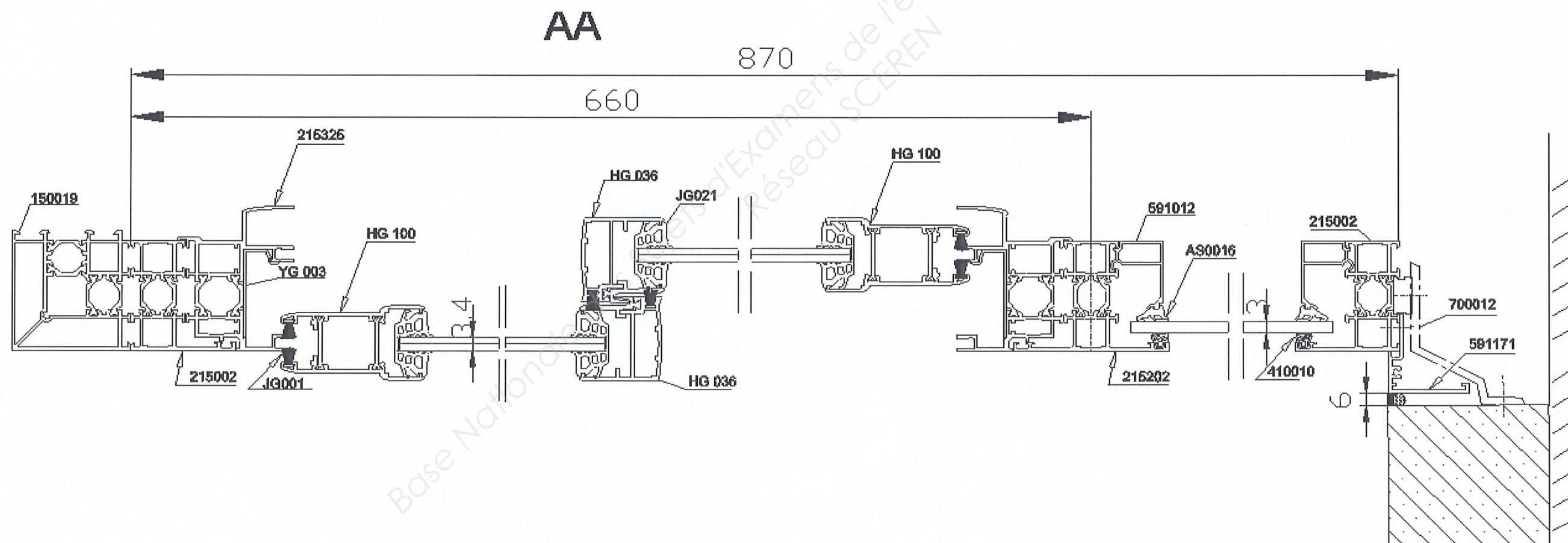
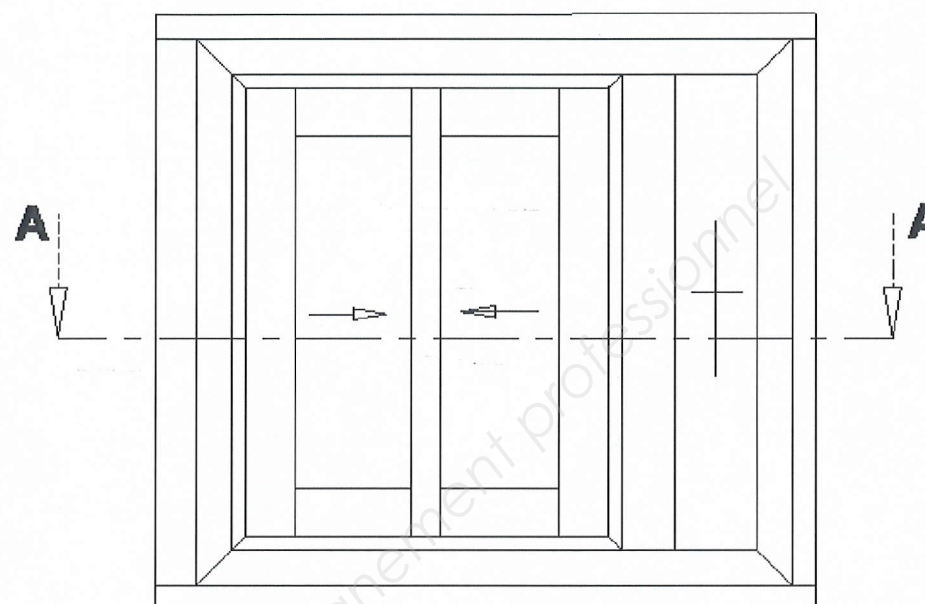
- De l'ensemble menuisé en angle mis en oeuvre.
- Du dossier Sujet/réponse (DSR : 1/8 à DSR : 8/8)

Examen :	<b>BREVET PROFESSIONNEL</b>	Session : 2011
Spécialité :	<b>Construction d'Ouvrages du Bâtiment en Aluminium Verre et Matériaux de Synthèse</b>	Durée : 4 h Coef. : 3
Epreuve :	<b>E3 – Implantation d'ouvrages complexes : U 30</b>	DSR : 2/8



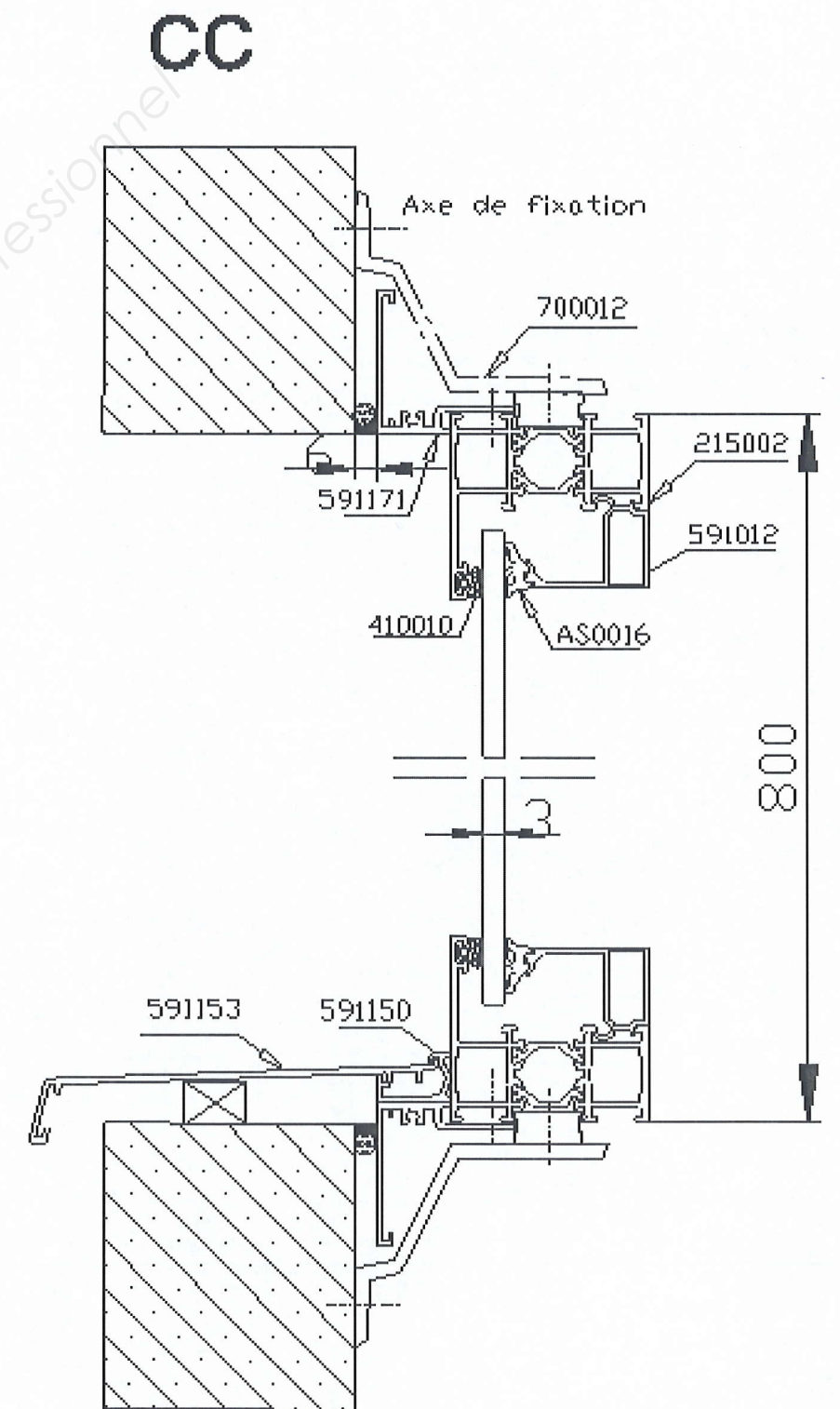
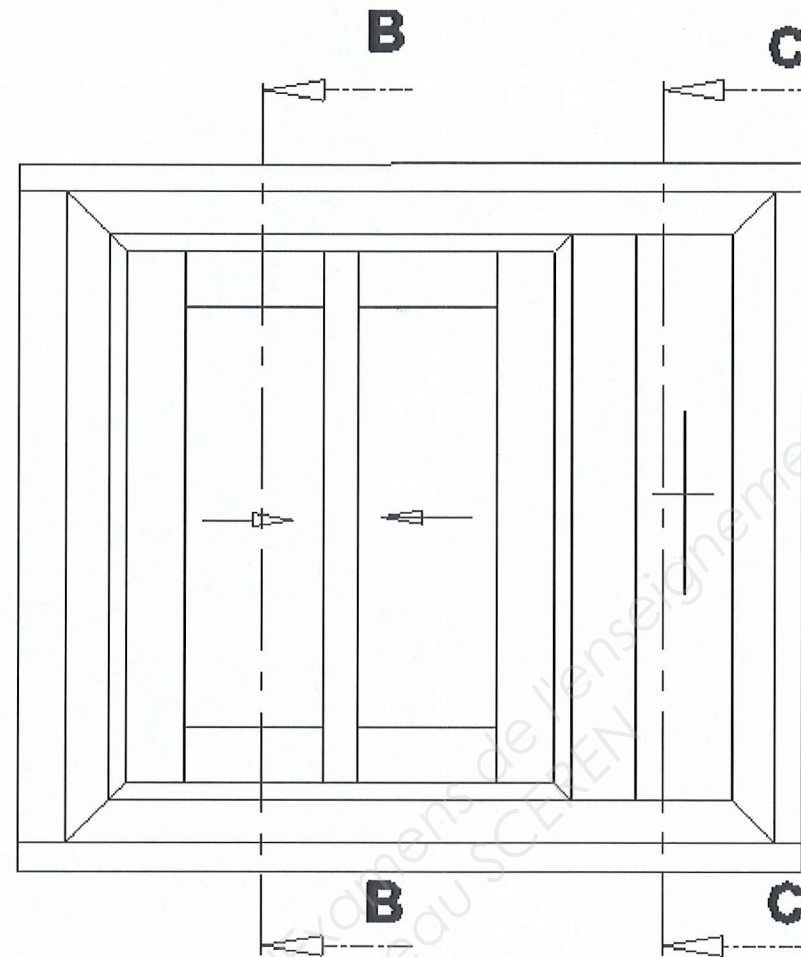
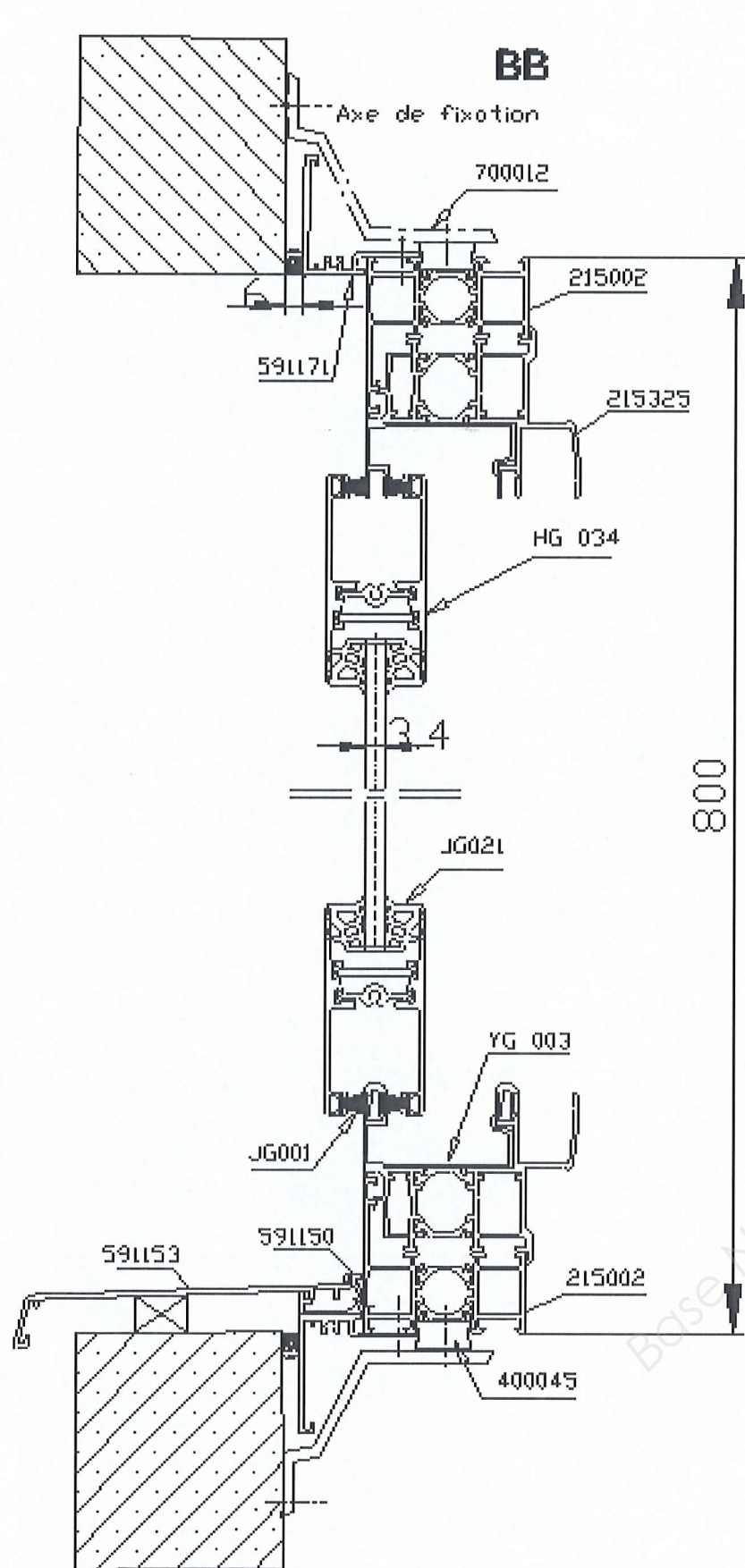
Examen :	<b>BREVET PROFESSIONNEL</b>	Session : 2011
Spécialité :	Construction d'Ouvrages du Bâtiment en Aluminium Verre et Matériaux de Synthèse	Durée : 4 h Coef. : 3
Epreuve :	E3 – Implantation d'ouvrages complexes : U 30	DSR : 3/8

### Élévation châssis composé



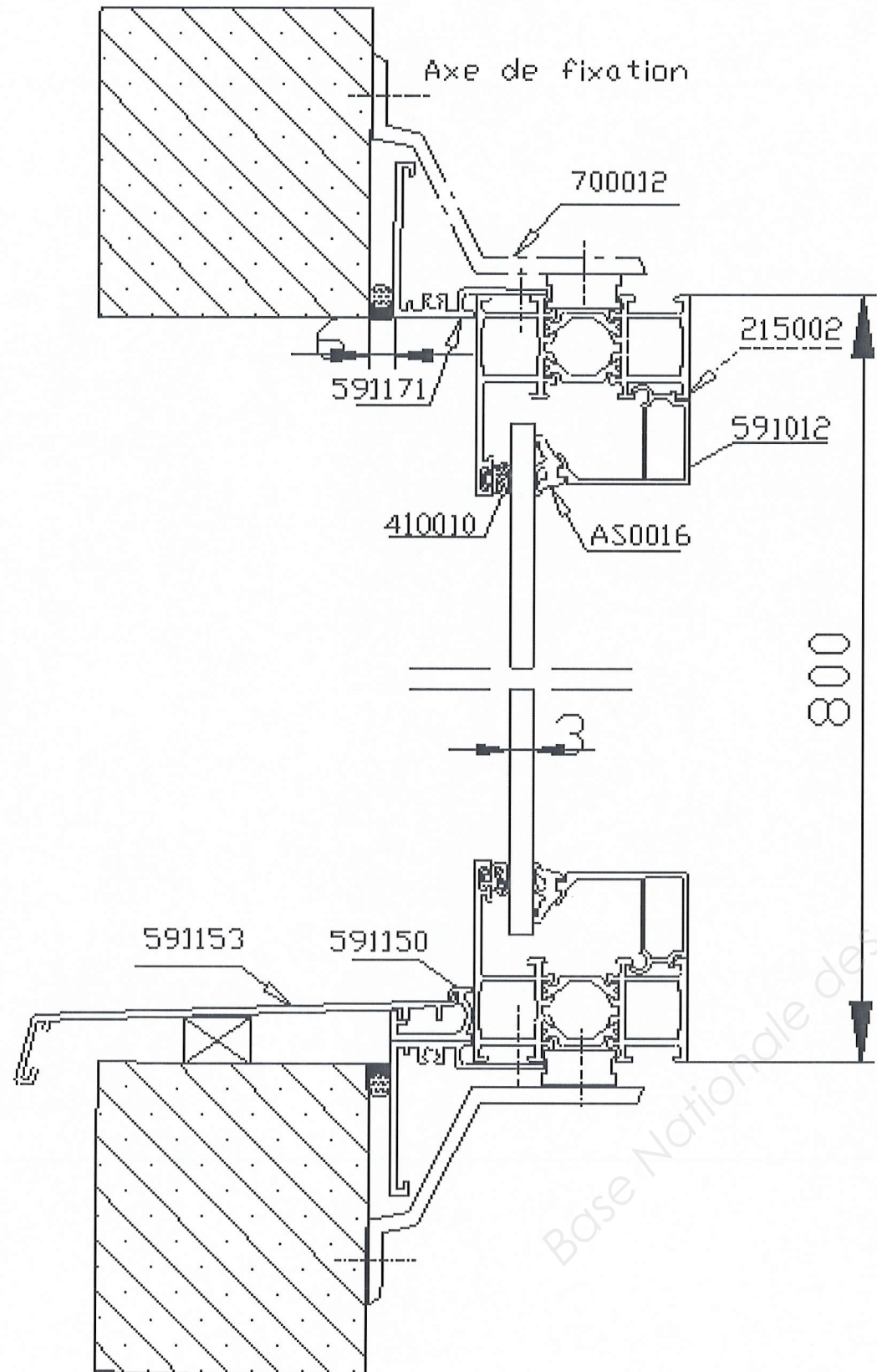
Examen :	<b>BREVET PROFESSIONNEL</b>	Session : 2011
Spécialité :	Construction d'Ouvrages du Bâtiment en Aluminium Verre et Matériaux de Synthèse	Durée : 4 h Coef. : 3
Epreuve :	E3 – Implantation d'ouvrages complexes : U 30	DSR : 4/8

## Elévation châssis composé

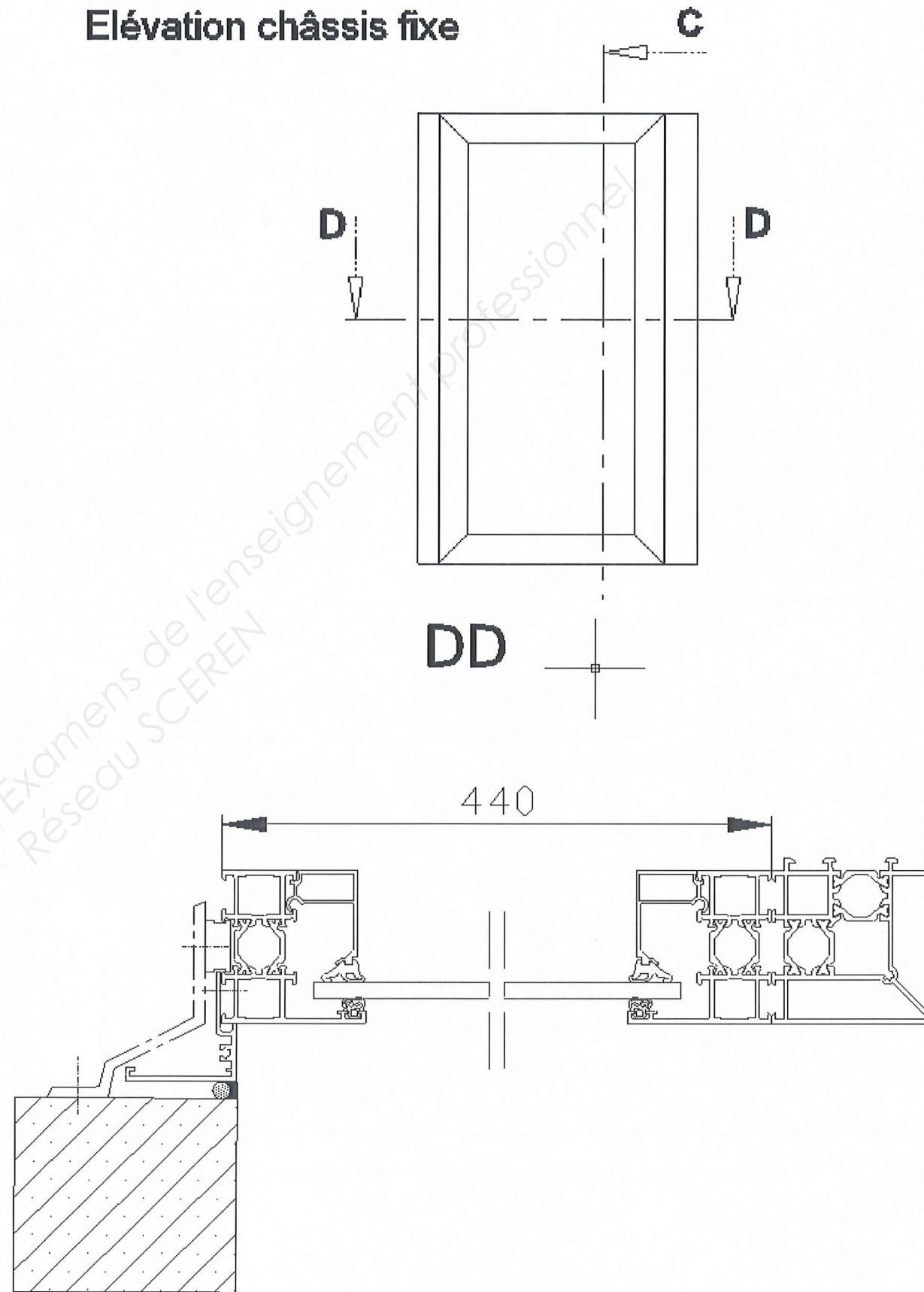


Examen :	<b>BREVET PROFESSIONNEL</b>	Session : 2011
Spécialité :	Construction d'Ouvrages du Bâtiment en Aluminium Verre et Matériaux de Synthèse	Durée : 4 h Coef. : 3
Epreuve :	E3 – Implantation d'ouvrages complexes : U 30	DSR : 5/8

CC



Élévation châssis fixe



Examen :	<b>BREVET PROFESSIONNEL</b>	Session : 2011
Spécialité :	Construction d'Ouvrages du Bâtiment en Aluminium Verre et Matériaux de Synthèse	Durée : 4 h Coef. : 3
Epreuve :	E3 – Implantation d'ouvrages complexes : U 30	DSR : 6/8

Copyright © 2026 FormaV. Tous droits réservés.

Ce document a été élaboré par FormaV® avec le plus grand soin afin d'accompagner chaque apprenant vers la réussite de ses examens. Son contenu (textes, graphiques, méthodologies, tableaux, exercices, concepts, mises en forme) constitue une œuvre protégée par le droit d'auteur.

Toute copie, partage, reproduction, diffusion ou mise à disposition, même partielle, gratuite ou payante, est strictement interdite sans accord préalable et écrit de FormaV®, conformément aux articles L.111-1 et suivants du Code de la propriété intellectuelle. Dans une logique anti-plagiat, FormaV® se réserve le droit de vérifier toute utilisation illicite, y compris sur les plateformes en ligne ou sites tiers.

En utilisant ce document, vous vous engagez à respecter ces règles et à préserver l'intégrité du travail fourni. La consultation de ce document est strictement personnelle.

Merci de respecter le travail accompli afin de permettre la création continue de ressources pédagogiques fiables et accessibles.