



Ce document a été mis en ligne par l'organisme [FormaV](#)®

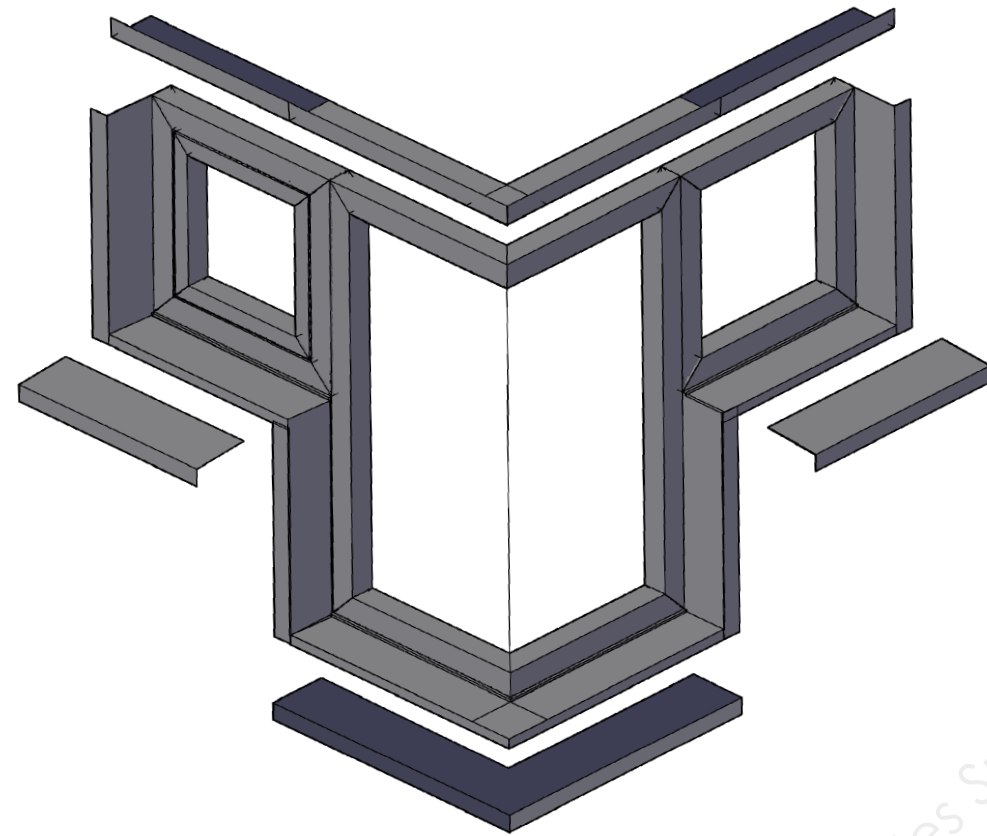
Toute reproduction, représentation ou diffusion, même partielle, sans autorisation préalable, est strictement interdite.

Pour en savoir plus sur nos formations disponibles, veuillez visiter :

www.formav.co/explorer

BREVET PROFESSIONNEL
Construction d'Ouvrages du Bâtiment
en Aluminium, Verre et Matériaux de Synthèse.
450-23309 S

Session 2013



DOSSIER SUJET RÉPONSE - DSR

POUR L'ÉPREUVE E3.(U30)

Ce dossier est composé de 5 documents repérés DSR 1/5 à 5/5

Durée : 4 heures

Coefficient : 3

DOCUMENTS :

DSR 1/5 : page de garde

DSR 2/5 : mise en situation

DSR 3/5 : mode opératoire/consignes de sécurité

DSR 4/5 : repère des éléments

DSR 5/5 : fiche de notation à remettre aux correcteurs en début d'épreuve.

Examen :	BREVET PROFESSIONNEL	Session : 2013
Spécialité :	Construction d'Ouvrages du Bâtiment en Aluminium Verre et Matériaux de Synthèse	Durée : 4 h Coef. : 3
Épreuve :	E3 – TRAVAUX SPÉCIFIQUES IMPLANTATION D'OUVRAGES COMPLEXES	DSR 1/5

ÉPREUVE E3 : TRAVAUX SPÉCIFIQUES IMPLANTATION D'OUVRAGES COMPLEXES

Mise en situation

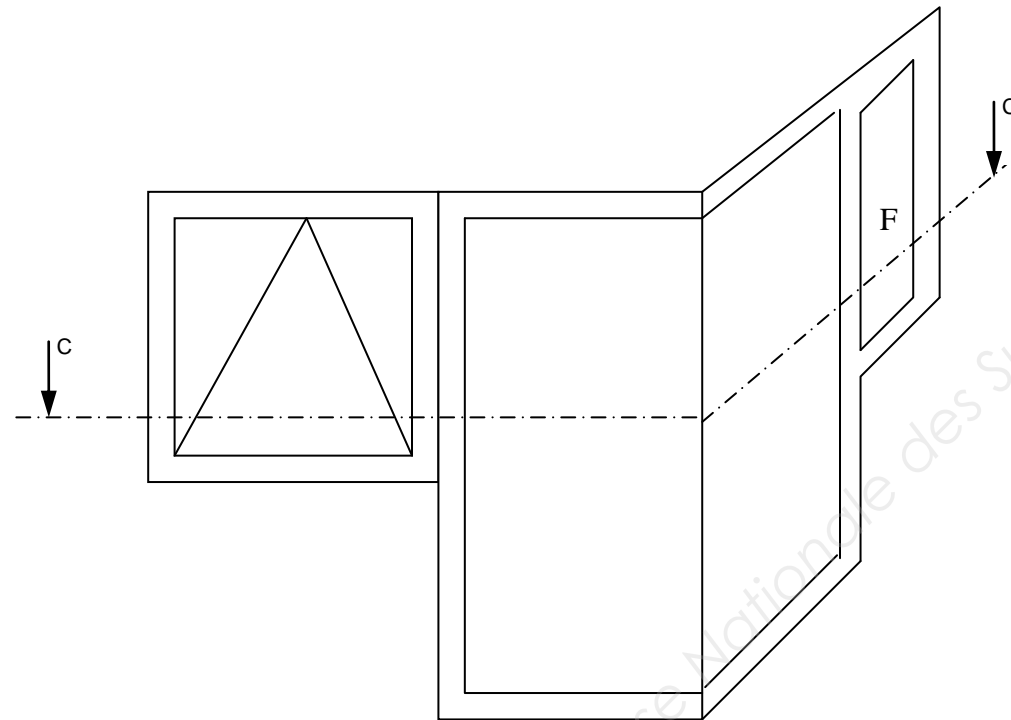
Vous êtes responsable de l'équipe de pose au sein de l'entreprise. Vous êtes chargé de déposer l'ouvrage ci-dessous : « **ensemble menuisé d'angle** »

Ouvrage fabriqué en E2 ou mis à disposition :

Cet ensemble menuisé d'angle est réalisé en profilés aluminium à rupture de pont thermique avec tapées, bavettes et verre collé. (gamme en fonction du centre d'examen)

Comprenant :

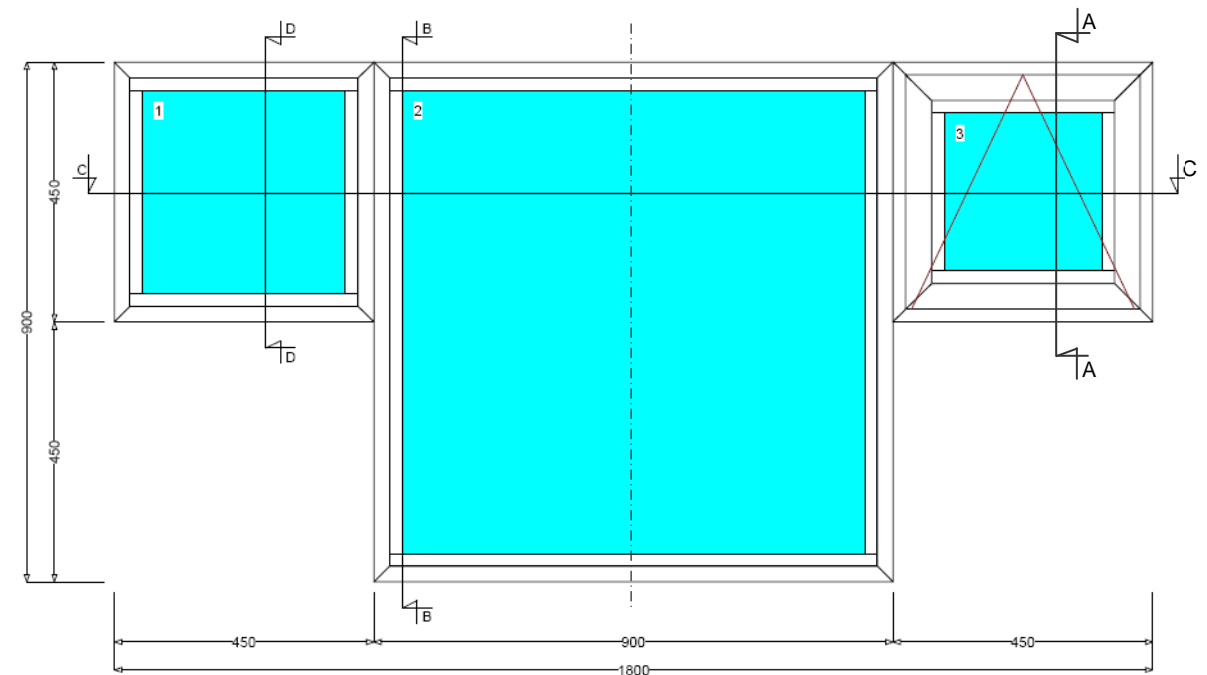
- un châssis d'angle composé de :
 - une partie fixe latérale :
 - Dimensions : Largeur : 450 mm. Hauteur : 450 mm
 - un châssis à soufflet latéral :
 - Dimensions : Largeur : 450 mm. Hauteur : 450 mm
 - un châssis fixe d'angle :
 - Dimensions : Largeur : 450 mm x 450 mm
 - Hauteur : 900 mm



TRAVAIL DEMANDÉ

1. Contrôler l'ensemble des éléments qui vous sont proposés.
2. Compléter sur la fiche prévue à cet effet, **le mode opératoire** de dépose de l'ensemble.
3. Déposer l'ensemble et repérer tous ses éléments afin d'être stockés.
4. Respecter et lister les consignes de sécurité.
5. Repérer et stocker les différents composants tels que : aluminium ; verre ; visserie.
6. Remettre le site en état
7. Les déchets seront triés afin d'être éliminés.

DÉVELOPPÉ DE L'ÉLÉVATION



Examen :	BREVET PROFESSIONNEL	Session : 2013
Spécialité :	Construction d'Ouvrages du Bâtiment en Aluminium Verre et Matériaux de Synthèse	Durée : 4 h Coef. : 3
Épreuve :	E3 – TRAVAUX SPÉCIFIQUES IMPLANTATION D'OUVRAGES COMPLEXES	DSR 2/5

MODE OPÉRATOIRE				
N°	Phases S/Phases	Désignation des opérations	Outillage M.O	Contrôles

CONSIGNES DE SÉCURITÉ		
Priorité	Risques éventuels	Consignes à respecter

Examen :	BREVET PROFESSIONNEL	Session : 2013
Spécialité :	Construction d'Ouvrages du Bâtiment en Aluminium Verre et Matériaux de Synthèse	Durée : 4 h Coef. : 3
Épreuve :	E3 – TRAVAUX SPÉCIFIQUES IMPLANTATION D'OUVRAGES COMPLEXES	DSR 3/5

OUVRAGE	CHÂSSIS D'ANGLE	Date :	Candidat n°			
BARÈME DÉTAILLÉ						
Résultats attendus :				Positionnement		
				-	+	Barème / pts
				0%	100%	
				Châssis fixe	Châssis à soufflet	Fixe d'angle
DÉPOSE DE L'OUVRAGE	Mode opératoire de dépose	La chronologie est respectée				4
		La procédure de dépose respecte la technicité des éléments				3
		La procédure de dépose est cohérente avec les règles de l'art				3
		La dépose des éléments est optimisée				3
		Les éléments sont déposés sans détérioration de surface et de forme				6
		La fiche du mode opératoire est correctement remplie, cohérente et logique dans sa procédure				6
		L'optimisation de la dépose est réalisée et respectée				3
	Fiche de sécurité	La mise en œuvre de dépose respecte les règles de sécurité				3
		Les règles de sécurité individuelles sont respectées				3
		Les règles de sécurité collectives sont respectées				3
		L'ergonomie de l'opérateur est respectée				3
		La fiche sécurité est correctement remplie et prend en compte l'ensemble des règles de sécurité individuelles, collectives ou correctives				4
	Repérer et stocker les composants	Les éléments constituant l'ouvrage sont correctement classés				1
		Les éléments constituant l'ouvrage sont correctement stockés				1
		L'organisation du stockage des éléments permettrait un remontage aisé				4
		Le repérage des éléments est cohérent et lisible				1
	Trier les déchets	Le site de dépose est remis en état				3
		Les matériaux non récupérés sont identifiés				3
Les matériaux non récupérés sont jetés ou évacués					3	
Observations générales :		Correcteur(s) :			Total :	/ 60
					Note proposée :	/ 20

FICHE DE NOTATION

A remettre aux correcteurs en début d'épreuve.

Examen :	BREVET PROFESSIONNEL	Session : 2013
Spécialité :	Construction d'Ouvrages du Bâtiment en Aluminium Verre et Matériaux de Synthèse	Durée : 4 h Coef. : 3
Épreuve :	E3 – TRAVAUX SPÉCIFIQUES IMPLANTATION D'OUVRAGES COMPLEXES	DSR 5/5

Copyright © 2026 FormaV. Tous droits réservés.

Ce document a été élaboré par FormaV® avec le plus grand soin afin d'accompagner chaque apprenant vers la réussite de ses examens. Son contenu (textes, graphiques, méthodologies, tableaux, exercices, concepts, mises en forme) constitue une œuvre protégée par le droit d'auteur.

Toute copie, partage, reproduction, diffusion ou mise à disposition, même partielle, gratuite ou payante, est strictement interdite sans accord préalable et écrit de FormaV®, conformément aux articles L.111-1 et suivants du Code de la propriété intellectuelle. Dans une logique anti-plagiat, FormaV® se réserve le droit de vérifier toute utilisation illicite, y compris sur les plateformes en ligne ou sites tiers.

En utilisant ce document, vous vous engagez à respecter ces règles et à préserver l'intégrité du travail fourni. La consultation de ce document est strictement personnelle.

Merci de respecter le travail accompli afin de permettre la création continue de ressources pédagogiques fiables et accessibles.