



Ce document a été mis en ligne par l'organisme [FormaV](#)®

Toute reproduction, représentation ou diffusion, même partielle, sans autorisation préalable, est strictement interdite.

Pour en savoir plus sur nos formations disponibles, veuillez visiter :

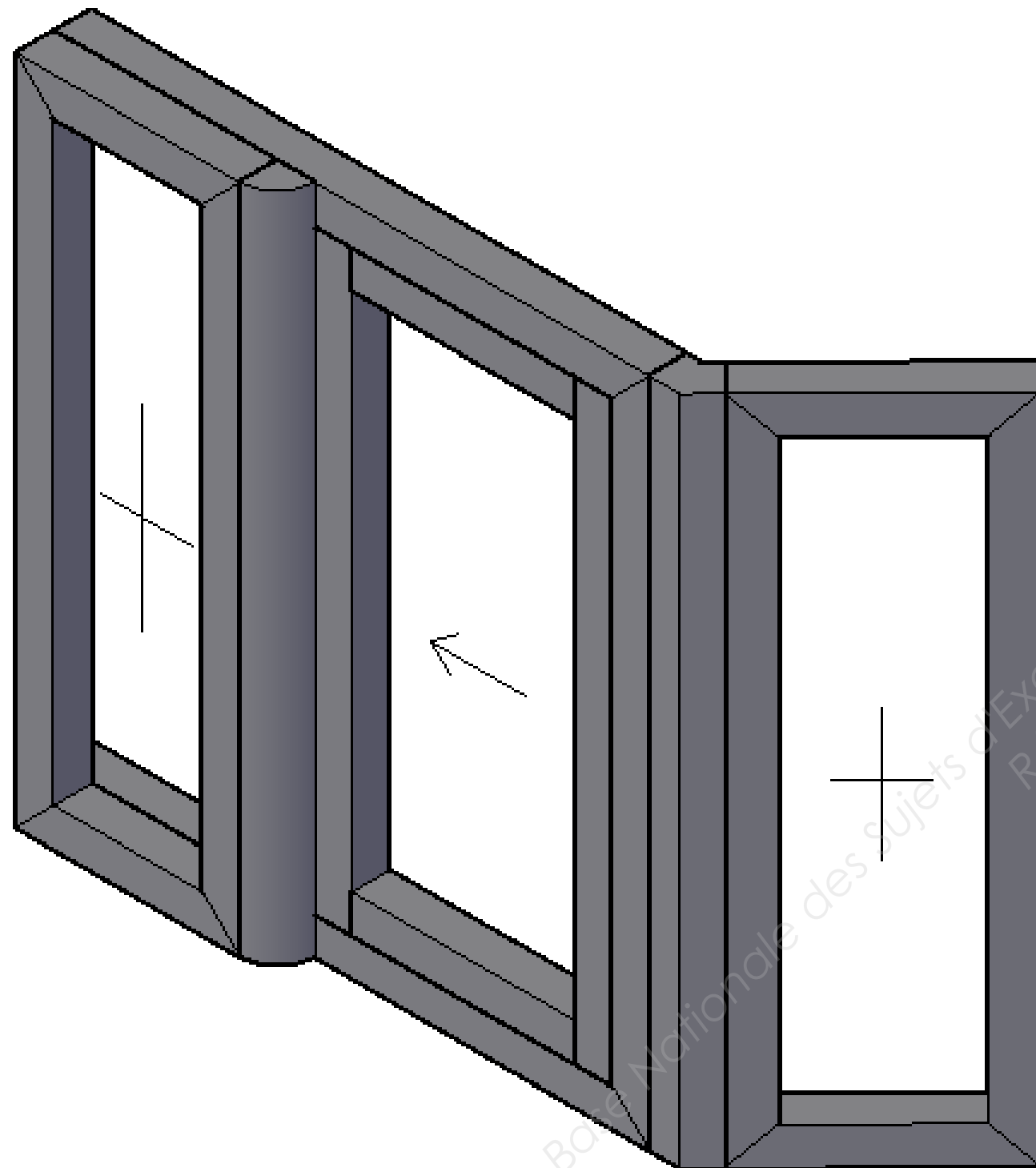
[www.formav.co/explorer](http://www.formav.co/explorer)

# CORRIGE

**Ces éléments de correction n'ont qu'une valeur indicative. Ils ne peuvent en aucun cas engager la responsabilité des autorités académiques, chaque jury est souverain.**

**Brevet Professionnel  
Construction d'Ouvrages du Bâtiment  
en Aluminium, Verre et Matériaux de Synthèse**

**450-23309 S  
Session 2014**



**DOSSIER CORRIGÉ - DC**

**POUR L'ÉPREUVE E3 (U30)**

Ce dossier est composé de 5 documents repérés DC 1 / 5 à DC 5 / 5

**DOCUMENTS**

**DSR 2 / 5 : Mise en situation**

**DSR 3 / 5 : Mode opératoire / Consignes de sécurité**

**DSR 4 / 5 : Repérage des éléments**

**DSR 5 / 5 : Grille d'évaluation**

Examen :	<b>BREVET PROFESSIONNEL</b>	Session : 2014
Spécialité :	<b>Construction d'Ouvrages du Bâtiment en Aluminium Verre et Matériaux de Synthèse</b>	Durée : 4h Coef. : 3
Epreuve :	<b>E3 – Travaux spécifiques implantation d'ouvrages complexes</b>	DC 1 / 5

## EPREUVE E3 : TRAVAUX SPÉCIFIQUES IMPLANTATION D'OUVRAGES COMPLEXES

### Mise en situation

Vous êtes responsable de l'équipe de pose au sein de l'entreprise. Vous êtes chargés de déposer l'ouvrage

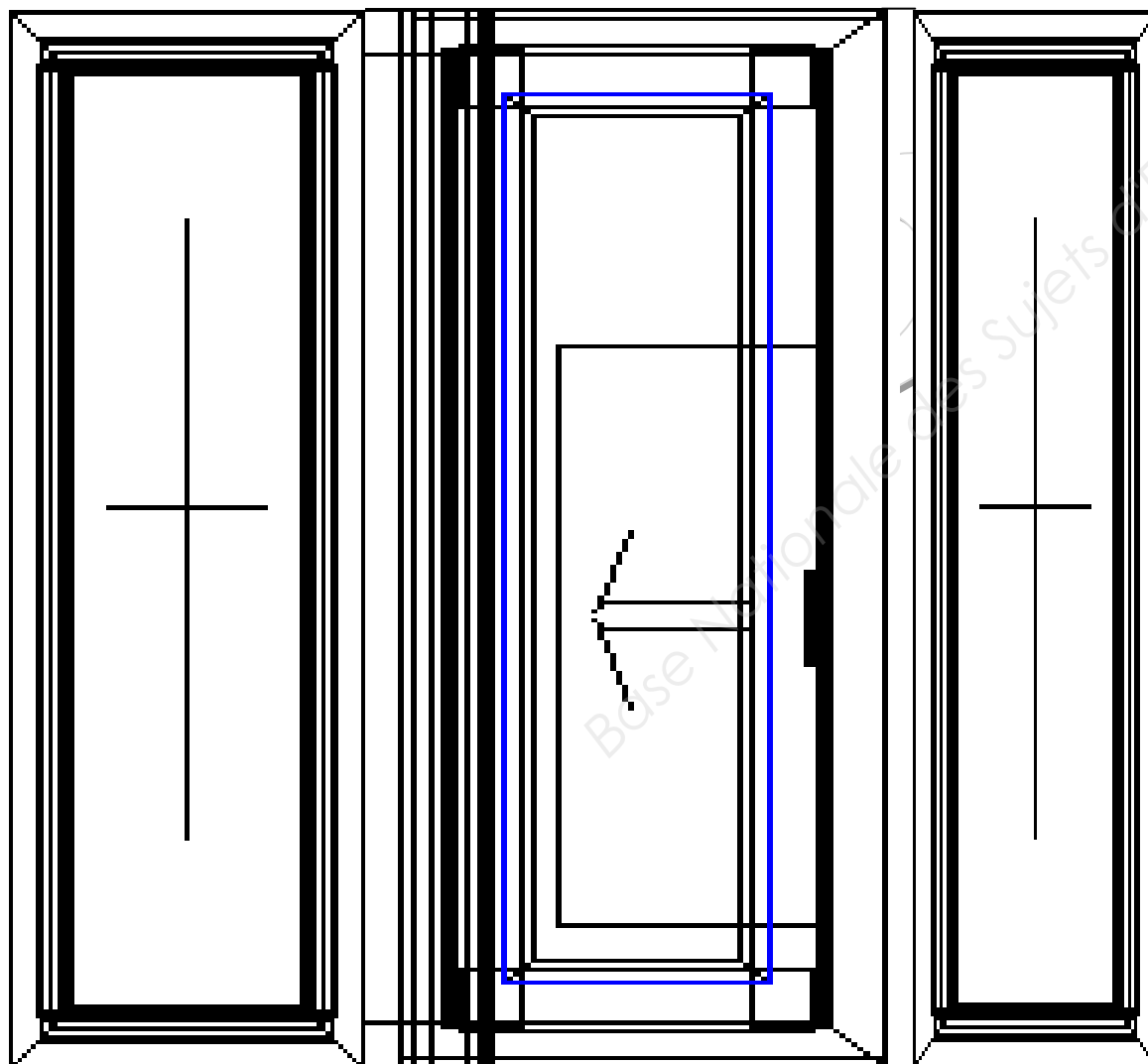
ci-dessous : « **ensemble menuisé d'angle** »

### Ouvrage fabriqué en E2 ou mis à disposition :

Cet ouvrage menuisé d'angle a été réalisé en profilé en aluminium (gamme en fonction du centre d'examen).

Comprenant :

- Un châssis d'angle composé de deux parties fixes latérales.  
- Dimensions : Largeur : 300mm. Hauteur : 900mm
- Un châssis à 1 vantail à galandage.  
- Dimensions : Largeur : 450 mm. Hauteur : 450 mm
- Un poteau d'angle.  
- Dimensions : Hauteur : 900 mm



### TRAVAIL DEMANDÉ

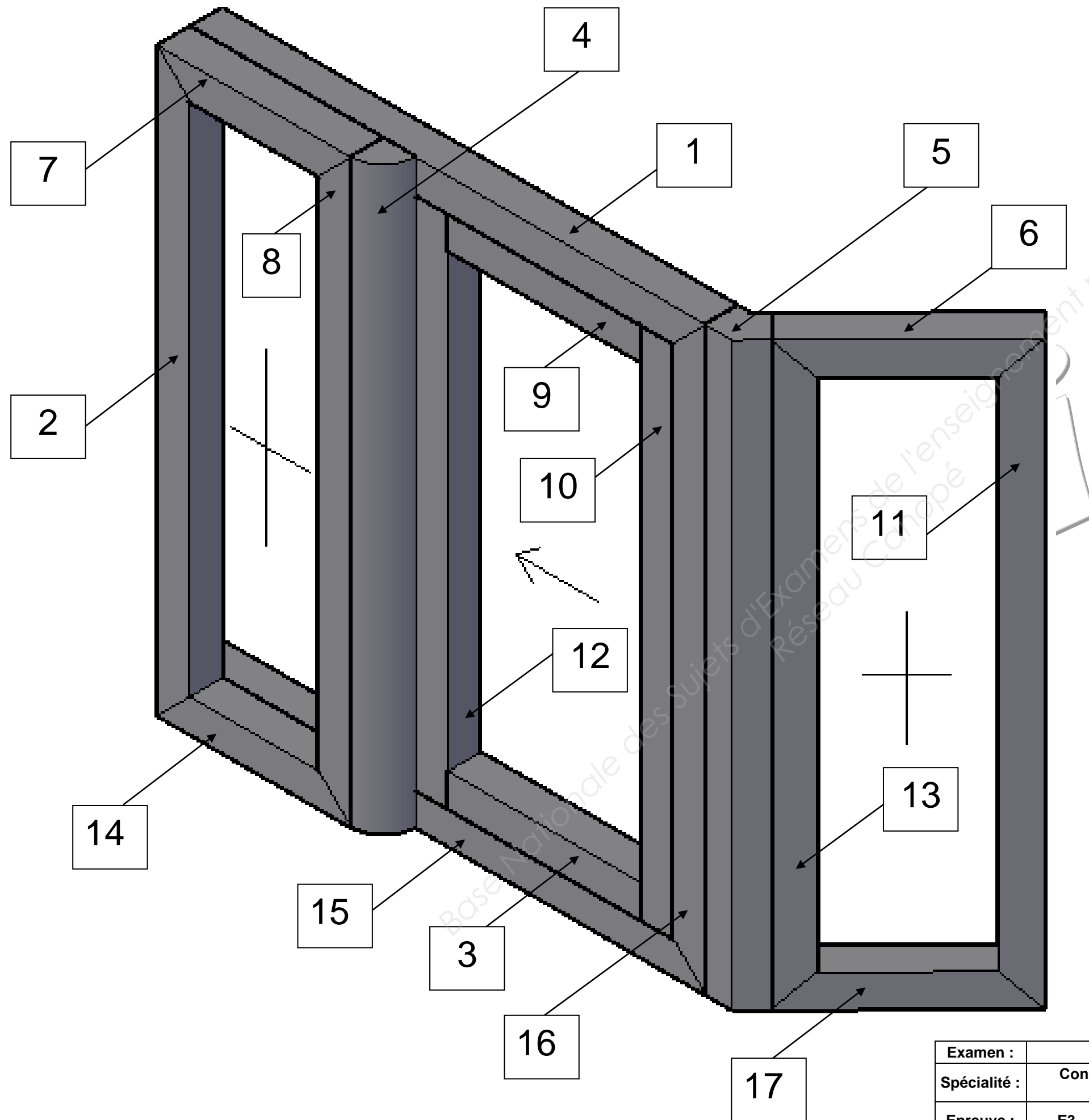
1. Contrôler l'ensemble des éléments qui vous sont proposés.
2. Compléter sur la fiche prévue à cet effet, **le mode opératoire** de dépose de l'ensemble.
3. Déposer l'ensemble et repérer tous ses éléments afin d'être stocké.
4. Respecter et lister les consignes de sécurité.
5. Repérer et stocker les différents composants tels que : aluminium ; verre ; visserie.
6. Remettre le site en état
7. Les déchets seront triés afin d'être évacués.

Examen :	<b>BREVET PROFESSIONNEL</b>	Session : 2014
Spécialité :	<b>Construction d'Ouvrages du Bâtiment en Aluminium Verre et Matériaux de Synthèse</b>	Durée : 4h Coef. : 3
Epreuve :	<b>E3 – Travaux spécifiques implantation d'ouvrages complexes</b>	<b>DC 2 / 5</b>

MODE OPERATOIRE			
Phase N°	S/Phases N°	Désignation des opérations	Outillage
1	10	Enlever le joint de vitrages du 1 <sup>er</sup> châssis fixe	Tournevis adapté Ou clé 6 pans
	11	Déposer les parclozes	
	12	Enlever le remplissage du 1 <sup>er</sup> châssis fixe	
2	20	Dégondrer le vantail du galandage	Cales en bois et protection (carton)
	21	Stocker le vantail en sécurité	
3	30	Couper la liaison d'étanchéité entre le support et le châssis	Cutter Visseuse Clé 6 pans ou tournevis adapté
	31	Démonter le 1 <sup>er</sup> châssis fixe et le poteau	
	32	Déposer le dormant du coulisant	
	33	Enlever le joint de vitrage du 2eme châssis fixe	
	34	Déposer les parclozes	
	35	Enlever le remplissage du 2eme châssis fixe	
4	40	Démonter le 2eme châssis fixe	Visseuse
5	50	Démonter les châssis fixes pour le conditionnement	Clé 6 pans ou tournevis adapté
	51	Conditionner les éléments des châssis fixe	Ruban adhésif, film plastique et protection (carton)
6	60	Nettoyer le site de dépose	Chiffons et produits de nettoyage

CONSIGNES DE SECURITE		
Priorités	Risques éventuels	Consignes à respecter
1	Blesser un tiers ou se blesser	Protéger la zone de travail Porter les EPI
2	Risque de coupures	Porter les EPI
3	Chute	Porter les EPI

Examen :	<b>BREVET PROFESSIONNEL</b>	Session : 2014
Spécialité :	<b>Construction d'Ouvrages du Bâtiment en Aluminium Verre et Matériaux de Synthèse</b>	Durée : 4h Coef. : 3
Epreuve :	<b>E3 – Travaux spécifiques implantation d'ouvrages complexes</b>	<b>DC 3 / 5</b>



Compléter le tableau suivant en renseignant les désignations des éléments repérés 4 à 17

Repères	DESIGNATION (vue extérieure)
1	Traverse haute du dormant du coulissant
2	Montant gauche du fixe de gauche
3	Traverse basse de l'ouvrant du coulissant
4	Couvre-joint 50 mm
5	Poteau à 135 °
6	Traverse haute du fixe de droite
7	Traverse haute du fixe de gauche
8	Montant droit du fixe de gauche
9	Traverse haute de l'ouvrant du coulissant
10	Montant latéral droit de l'ouvrant du coulissant
11	Montant droit du fixe de droite
12	Montant latéral gauche de l'ouvrant du coulissant
13	Montant gauche du fixe de droite
14	Traverse basse du fixe de gauche
15	Traverse basse du dormant du coulissant
16	Montant droit du dormant du coulissant
17	Traverse basse du fixe de droite

Examen :	<b>BREVET PROFESSIONNEL</b>	Session : 2014
Spécialité :	Construction d'Ouvrages du Bâtiment en Aluminium Verre et Matériaux de Synthèse	Durée : 4h Coef. : 3
Epreuve :	E3 – Travaux spécifiques implantation d'ouvrages complexes	DC 4 / 5

## FICHE DE NOTATION

OUVRAGE	CHASSIS D'ANGLE	Date :		Candidat n°				
BAREME DÉTAILLÉ								
				Positionnement				
Résultats attendus				-	+			
				0%	100%	Barème / pts		
				Châssis fixe	Châssis à galandage	Poteau d'angle		
DEPOSE DE L'OUVRAGE	Mode opératoire de dépose	La chronologie est respectée					5	
		La procédure de dépose respecte la technicité des éléments					5	
		Les éléments sont déposés sans détérioration de surface et de forme					7	
		La fiche du mode opératoire est correctement remplie, cohérente et logique dans sa procédure					7	
	Fiche de sécurité	La mise en œuvre de dépose respecte les règles de sécurité					5	
		Les règles de sécurité individuelle sont respectées					5	
		Les règles de sécurité collectives sont respectées					5	
	Repérer et stocker les composants	Les éléments constituant l'ouvrage sont correctement classés					2	
		Les éléments constituant l'ouvrage sont correctement stocker					2	
		L'organisation du stockage des éléments permettrait un remontage aisé					5	
		Le repérage des éléments est cohérent et lisible					2	
	Trier les déchets	Le site de dépose est remis en état					5	
Les matériaux non récupéré sont jetés ou évacués						5		
Observation générales :		Correcteur(s) :			Total : / 60			
					Note proposée : / 20			

Examen :	<b>BREVET PROFESSIONNEL</b>	Session : 2014
Spécialité :	Construction d'Ouvrages du Bâtiment en Aluminium Verre et Matériaux de Synthèse	Durée : 4h Coef. : 3
Epreuve :	E3 – Travaux spécifiques implantation d'ouvrages complexes	DC 5 / 5

Copyright © 2026 FormaV. Tous droits réservés.

Ce document a été élaboré par FormaV® avec le plus grand soin afin d'accompagner chaque apprenant vers la réussite de ses examens. Son contenu (textes, graphiques, méthodologies, tableaux, exercices, concepts, mises en forme) constitue une œuvre protégée par le droit d'auteur.

Toute copie, partage, reproduction, diffusion ou mise à disposition, même partielle, gratuite ou payante, est strictement interdite sans accord préalable et écrit de FormaV®, conformément aux articles L.111-1 et suivants du Code de la propriété intellectuelle. Dans une logique anti-plagiat, FormaV® se réserve le droit de vérifier toute utilisation illicite, y compris sur les plateformes en ligne ou sites tiers.

En utilisant ce document, vous vous engagez à respecter ces règles et à préserver l'intégrité du travail fourni. La consultation de ce document est strictement personnelle.

Merci de respecter le travail accompli afin de permettre la création continue de ressources pédagogiques fiables et accessibles.