



Ce document a été mis en ligne par l'organisme [FormaV](#)®

Toute reproduction, représentation ou diffusion, même partielle, sans autorisation préalable, est strictement interdite.

Pour en savoir plus sur nos formations disponibles, veuillez visiter :

www.formav.co/explorer

NE RIEN ECRIRE DANS CE CADRE	Académie :		Session :
	Examen :		Série :
	Spécialité/option :		Repère de l'épreuve :
	Épreuve/sous épreuve :		
	NOM :		
	<small>(en majuscule, suivi s'il y a lieu, du nom d'épouse)</small>		
	Prénoms :		N° du candidat <small>(le numéro est celui qui figure sur la convocation ou liste d'appel)</small>
	Né(e) le :		
	Appréciation du correcteur		
Note :			

Il est interdit aux candidats de signer leur composition ou d'y mettre un signe quelconque pouvant indiquer sa provenance.

Ce sujet comporte 9 pages numérotées de 1/9 à 9/9.

Assurez-vous que cet exemplaire est complet. S'il est incomplet demandez un autre exemplaire au chef de salle.

L'usage de la calculatrice est autorisé.

Brevet Professionnel MENUISIER ALUMINIUM-VERRE

E4 – Étude mathématiques et scientifique

*Les réponses sont effectuées directement sur le document sujet-réponses (pas de feuille de copie).
La clarté des raisonnements et la qualité de la rédaction interviendront pour une part importante dans l'appréciation des copies.*

Tout échange de matériel est interdit.

Les six parties sont indépendantes.

Brevet Professionnel : Menuisier aluminium-Verre	Code :	Session 2016	SUJET
EPREUVE E4 : Étude mathématiques et scientifique	Durée: 2 heures	Coefficient : 2	Page:1/9

NE RIEN ECRIRE DANS CETTE PARTIE

MATHEMATIQUES (10 points)

Monsieur Martin désire équiper ses combles d'une large fenêtre sur la surface maximale.

Pour l'instant les combles ne sont pas encore construits. Le charpentier attend vos propositions de dimension pour attaquer les travaux.

Le but de vos travaux est de déterminer la valeur h pour que la fenêtre offre un maximum de surface.

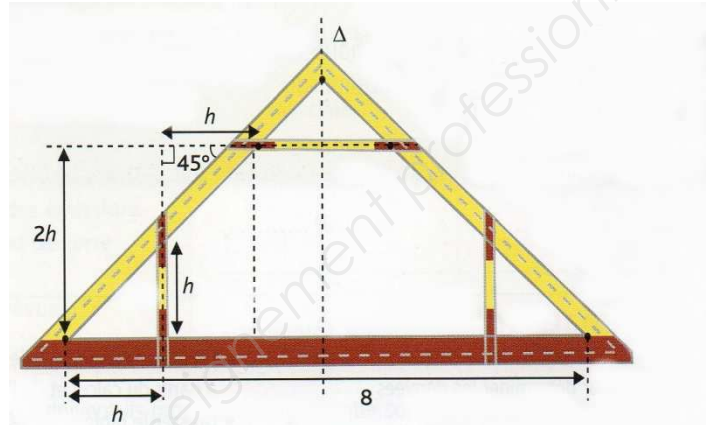


Fig 1 : Schéma de la charpente.

Dans l'ensemble de l'exercice, l'épaisseur des profilés sera négligée dans la mesure des surfaces.

On peut schématiser la fenêtre par le dessin ci-dessous.

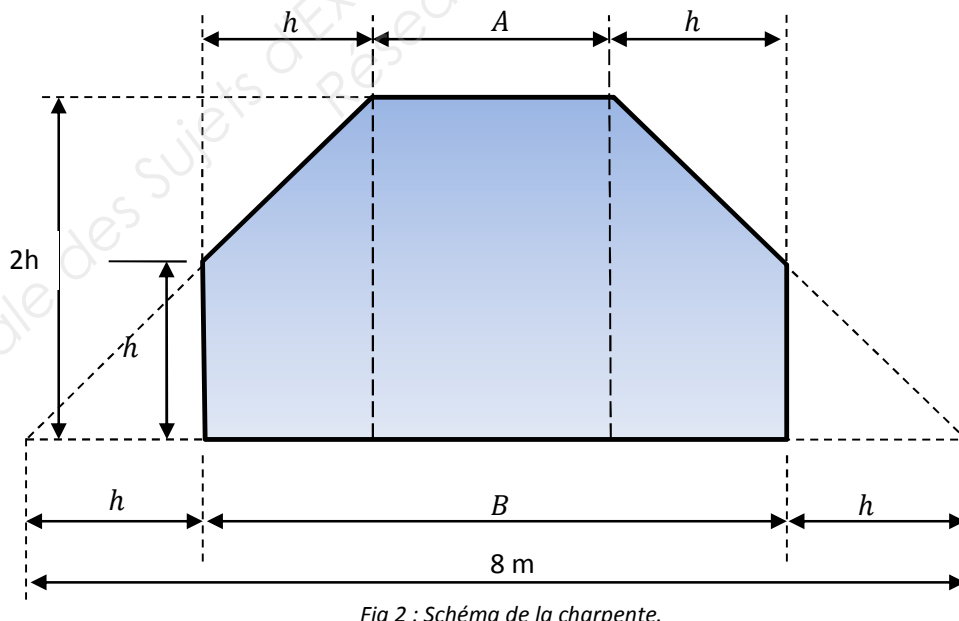


Fig 2 : Schéma de la charpente.

Brevet Professionnel : Menuisier aluminium-Verre	Code :	Session 2016	SUJET
EPREUVE E4 : Étude mathématiques et scientifique	Durée: 2 heures	Coefficient : 2	Page: 2/9

NE RIEN ECRIRE DANS CETTE PARTIE

2. Étude de la superficie de la fenêtre en fonction de h . (5 points)

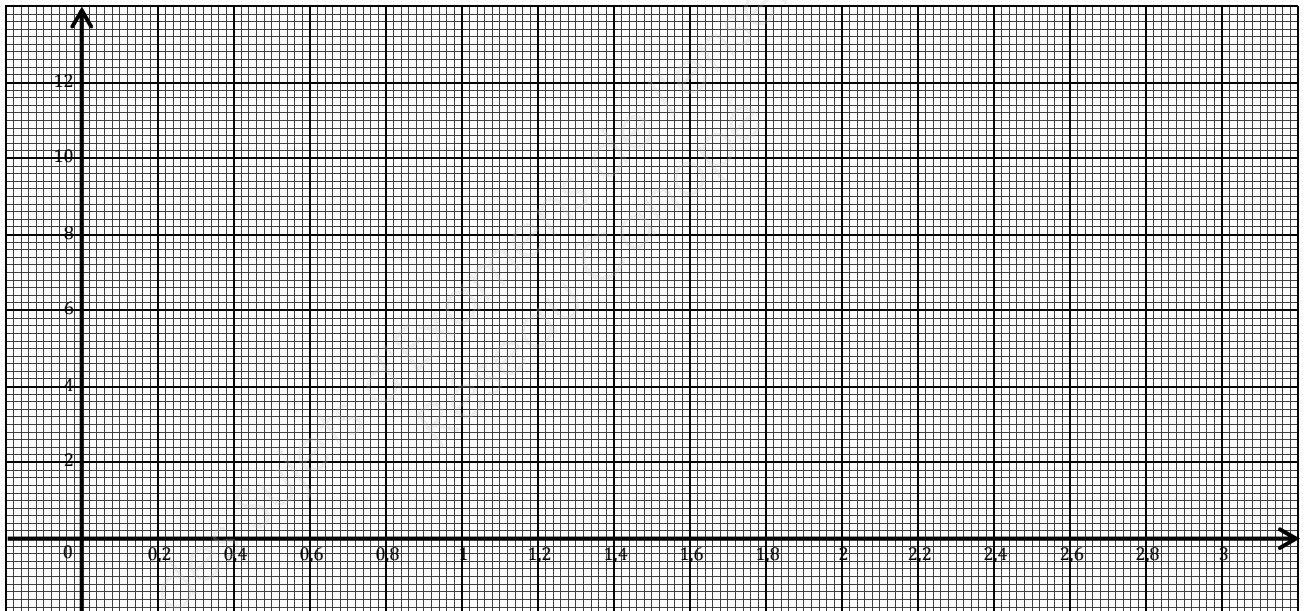
À partir de la figure 2 page 2/9, il a été établi la relation qui donne la superficie de la fenêtre S en fonction de la hauteur des pans latéraux h : $S = -5h^2 + 16h$

Dans cette partie on considère la fonction f définie sur l'intervalle $[0 ; 4]$ par :

$$f(x) = -5x^2 + 16x$$

2.1. Compléter le tableau ci-dessous et représenter graphiquement la fonction $f(x)$ dans le repère ci-dessous sur le graphe suivant :

x	0	0.5	1	1.5	1,7	1,8	2	2.5	3
$f(x)$	0		11			12,6	12	8.75	



2.2. Déterminer graphiquement la valeur de l'abscisse du maximum M sachant que le maximum M d'une fonction du type $f(x) = ax^2 + bx + c$ a pour valeur $M = \frac{-b}{2a}$

.....

.....

2.3. Comparer les deux valeurs obtenues et justifier le choix de la méthode à retenir

.....

.....

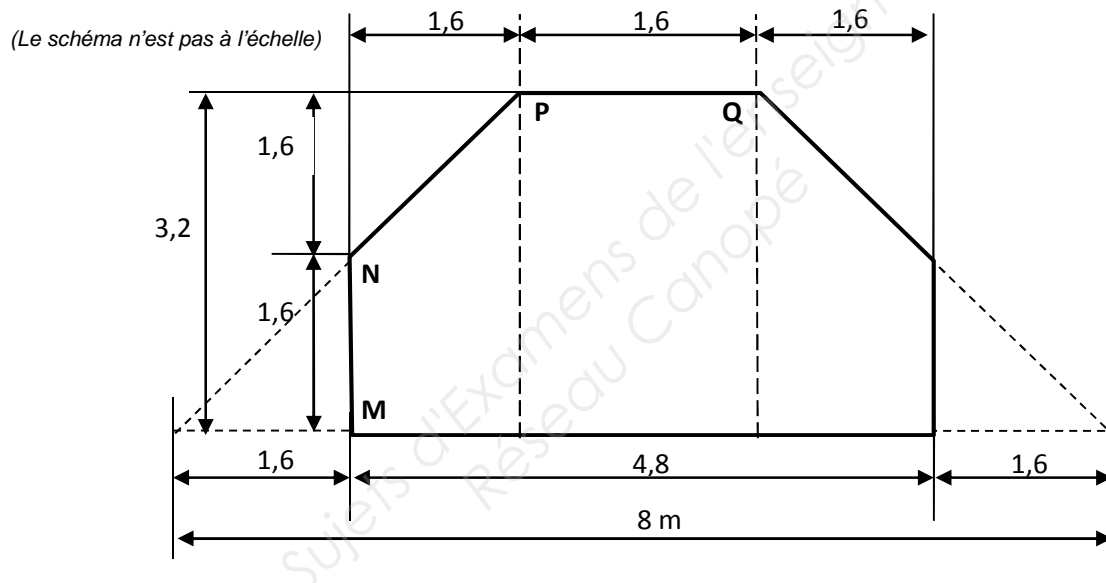
NE RIEN ECRIRE DANS CETTE PARTIE

2.4. La fonction f modélise la superficie de la fenêtre en fonction de la hauteur des pans latéraux. Déduire des questions précédentes, la hauteur des pans latéraux qui permet d'obtenir la superficie de la fenêtre la plus grande possible

.....

.....

3. Divers calculs pour finaliser le dossier. (2 points)



3.1. Déterminer la longueur NP en mètre Le résultat sera arrondi à 10^{-3} .

.....

.....

3.2. Calculer la valeur de angle \widehat{MNP}

.....

.....

3.3. Donner la valeur de l'angle \widehat{NPQ}

.....

.....

NE RIEN ECRIRE DANS CETTE PARTIE

SCIENCES (10 points)

Le particulier désire installer un cabanon au fond de son jardin. Votre entreprise est chargée de préparer un dossier pour effectuer l'installation dans les meilleures conditions.

Nous allons nous intéresser à trois parties de ce projet.

- Le type de fenêtre pour obtenir une isolation acoustique optimale.
- Les personnes nécessaires pour assurer le transport de la vitre du portail au cabanon.
- L'installation électrique nécessaire pour le bon fonctionnement du volet.



4. Choix du vitrage. (4 points)

Le vitrage 4 16 4 est retenu pour ce projet.

4.1. Calcul de la résistance thermique du vitrage.

4.1.1. Calculer la valeur de la résistance thermique des vitres extérieure et intérieure.

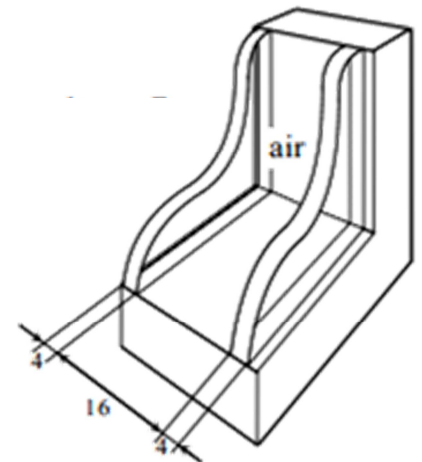
.....
.....

4.1.2. Calculer la valeur de la résistance thermique de la lame d'air.

.....
.....

4.1.3. Calculer la résistance thermique du vitrage.

.....
.....



NE RIEN ECRIRE DANS CETTE PARTIE

4.1.4. Expliquer la phrase suivante de votre responsable : « vu la résistance thermique du bois composant le chalet ($R_{\text{bois}} = 0,51 \text{ m}^2 \cdot \text{K}^{-1} \cdot \text{W}^{-1}$) le froid ne rentrera pas par le vitrage »

.....

.....

.....

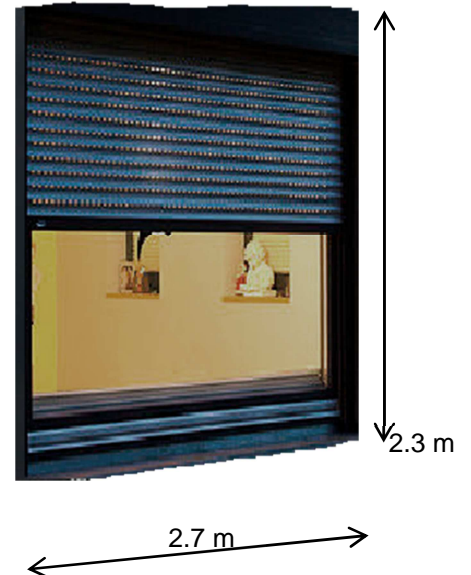
Données : $\lambda_{\text{air}} = 0.0262 \text{ W} \cdot \text{m}^{-1} \cdot \text{K}^{-1}$ $\lambda_{\text{verre}} = 1.2 \text{ W} \cdot \text{m}^{-1} \cdot \text{K}^{-1}$

$$R = \frac{e}{\lambda} \text{ avec } \begin{cases} R = \text{Résistance thermique } ((\text{m}^2 \cdot \text{K}^{-1} \cdot \text{W}^{-1})) \\ \lambda = \text{Conductivité thermique } (\text{W} \cdot \text{m}^{-1} \cdot \text{K}^{-1}) \\ e = \text{Épaisseur du matériau (m)} \end{cases}$$

Pour un vitrage les résistances thermiques s'additionnent.

5. Nombre de personnes nécessaires au transport de la vitre du portail au cabanon. (2 points)

Données : Charge maximale pour une personne : 500 N
 $g = 9.81 \text{ N} \cdot \text{kg}^{-1}$
 $P = m \times g$
 Masse du volet, intégré dans la fenêtre : 45 kg
 Type de fenêtre : 4(16)4



Types de fenêtres	Épaisseur totale mm	Poids kg/m ²	Atténuation acoustique*			
			R _w (C;C _{tr})	R _w dB	R _A dB	R _{A, tr} dB
Aluminium avec double vitrage						
4(16) SGG STADIP SILENCE 22.1Si	24	20	39(-2 ; -5)	39	37	34
4(16)4	24	20	34(-1 ; -4)	34	33	30

5.1. Déterminer à l'aide des données ci-dessus le nombre de personnes nécessaires.

.....

.....

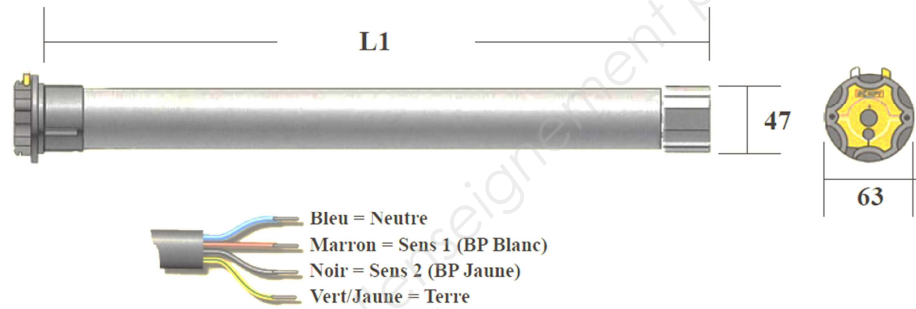
.....

NE RIEN ECRIRE DANS CETTE PARTIE

.....

6. Choix du moteur. (4 points)

Votre entreprise travaille avec une société qui propose une gamme de moteurs.



Gamme de moteur :

	ARIANE	JET	METEOR	GEMINI	APOLLO	MARINER	VECTRAN
L1	505	525	555	555	605	655	605
Couple Nm	6	10	20	25	35	40	50
Vitesse tr/min.	17	17	17	17	17	17	12
Capacité de la cage en nb de tours	46	46	46	46	46	46	46
Tension assignée en Volts	230	230	230	230	230	230	230
Puissance absorbée en Watts	90	120	160	170	240	270	240

6.1. Choix du couple. Calculer le couple (Nm) le plus approprié.

.....

Données :

Poids du volet : 441.5 N

Moment du couple $\vec{M}_\Delta = \vec{F} \times d$ avec \vec{M}_Δ : Moment du couple en Nm
 \vec{F} : Force en N
 d : distance entre l'axe Δ et le point d'application de la force.

NE RIEN ECRIRE DANS CETTE PARTIE

6.2. Choix du couple. En déduire le moteur le plus approprié.

.....
.....
.....

6.3. Choix du disjoncteur :

6.3.1. Calculer l'intensité consommée par le moteur.

Dans la suite de l'exercice nous prendrons le moteur METEOR pour plus de marge et pour compenser les forces de frottements.

Connaissant le $\cos\varphi = 0,93$, déduire l'intensité absorbée par le moteur.

.....
.....
.....

Donnée : $P = UI \cos\varphi$

6.4. Choix du disjoncteur : le ou lesquels des disjoncteurs ci-dessous sont utilisables. Cocher la ou les cases des intensités retenues.

2 A	<input type="checkbox"/>
-----	--------------------------

10A	<input type="checkbox"/>
-----	--------------------------

16A	<input type="checkbox"/>
-----	--------------------------



Copyright © 2026 FormaV. Tous droits réservés.

Ce document a été élaboré par FormaV® avec le plus grand soin afin d'accompagner chaque apprenant vers la réussite de ses examens. Son contenu (textes, graphiques, méthodologies, tableaux, exercices, concepts, mises en forme) constitue une œuvre protégée par le droit d'auteur.

Toute copie, partage, reproduction, diffusion ou mise à disposition, même partielle, gratuite ou payante, est strictement interdite sans accord préalable et écrit de FormaV®, conformément aux articles L.111-1 et suivants du Code de la propriété intellectuelle. Dans une logique anti-plagiat, FormaV® se réserve le droit de vérifier toute utilisation illicite, y compris sur les plateformes en ligne ou sites tiers.

En utilisant ce document, vous vous engagez à respecter ces règles et à préserver l'intégrité du travail fourni. La consultation de ce document est strictement personnelle.

Merci de respecter le travail accompli afin de permettre la création continue de ressources pédagogiques fiables et accessibles.