



Ce document a été mis en ligne par l'organisme [FormaV](#)®

Toute reproduction, représentation ou diffusion, même partielle, sans autorisation préalable, est strictement interdite.

Pour en savoir plus sur nos formations disponibles, veuillez visiter :

www.formav.co/explorer

Session 2008		Page 1 / 3
<i>Examen</i>	Brevet professionnel COBAV	Durée : 1 h
<i>Épreuve</i>	MATHEMATIQUES - U 40-	Coefficient : 1

EXERCICE 1 – Géométrie (10 points)

On souhaite réaliser une véranda à ossature aluminium et remplissage en verre dont une perspective, une vue latérale et un développé sont représentés ci-dessous.

Figure 3 : Développé du toit vue de dessus

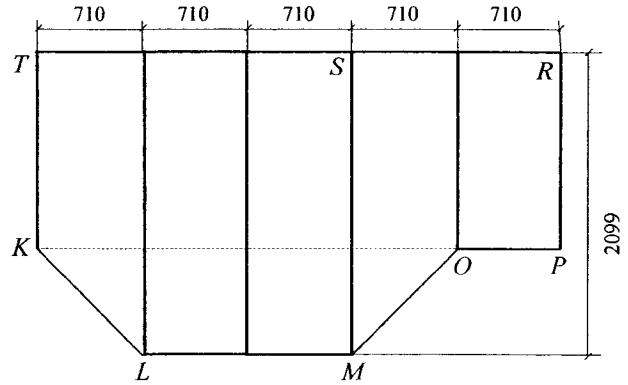


Figure 2 : Vue de droite

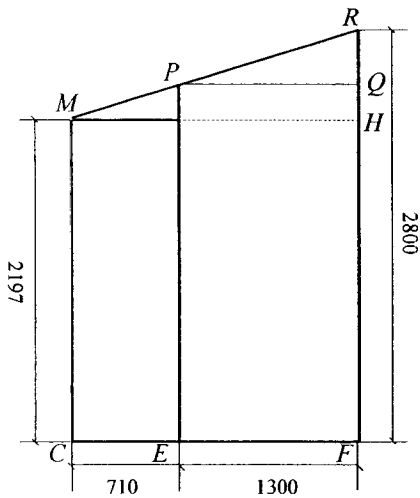
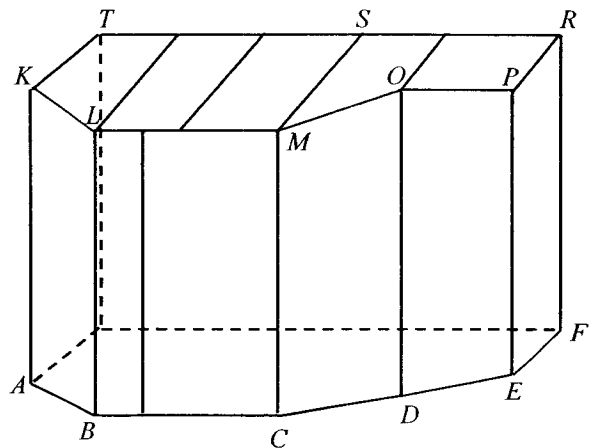


Figure 1 : Perspective



Les cotes sont exprimées en mm

1.1.

1.1.1. A l'aide de la figure 2, calculer la pente de la toiture.

1.1.2. Exprimer cette pente en pourcentage.

1.2. La pente étant de 30% :

1.2.1 calculer la mesure QR

1.2.2. en déduire celle de PE .

Session 2008		Page 2 / 3
<i>Examen</i>	Brevet professionnel COBAV	Durée : 1 h
<i>Épreuve</i>	MATHEMATIQUES - U 40-	Coefficient : 1

- 1.3. En prenant $QR = 390$ mm, calculer en mm la longueur du chevron PR. Arrondir le résultat à l'unité.
- 1.4. Le choix des profilés nécessite la connaissance de l'angle d'inclinaison de la toiture. Dans le triangle PQR, calculer l'angle \widehat{QPR} . Arrondir le résultat au degré.
- 1.5. A l'aide de la figure 3 et en prenant $PR = 1357$ mm,
- 1.5.1. calculer, en mm^2 , l'aire du rectangle $KPRT$;
- 1.5.2. calculer, en mm^2 , l'aire du trapèze $KLMO$;
- 1.5.3. en déduire, en m^2 , l'aire totale de la toiture. Arrondir le résultat à 10^{-2} .

EXERCICE 2 : Fonctions numériques (10 points)

Tous les prix sont hors taxe (H.T.)

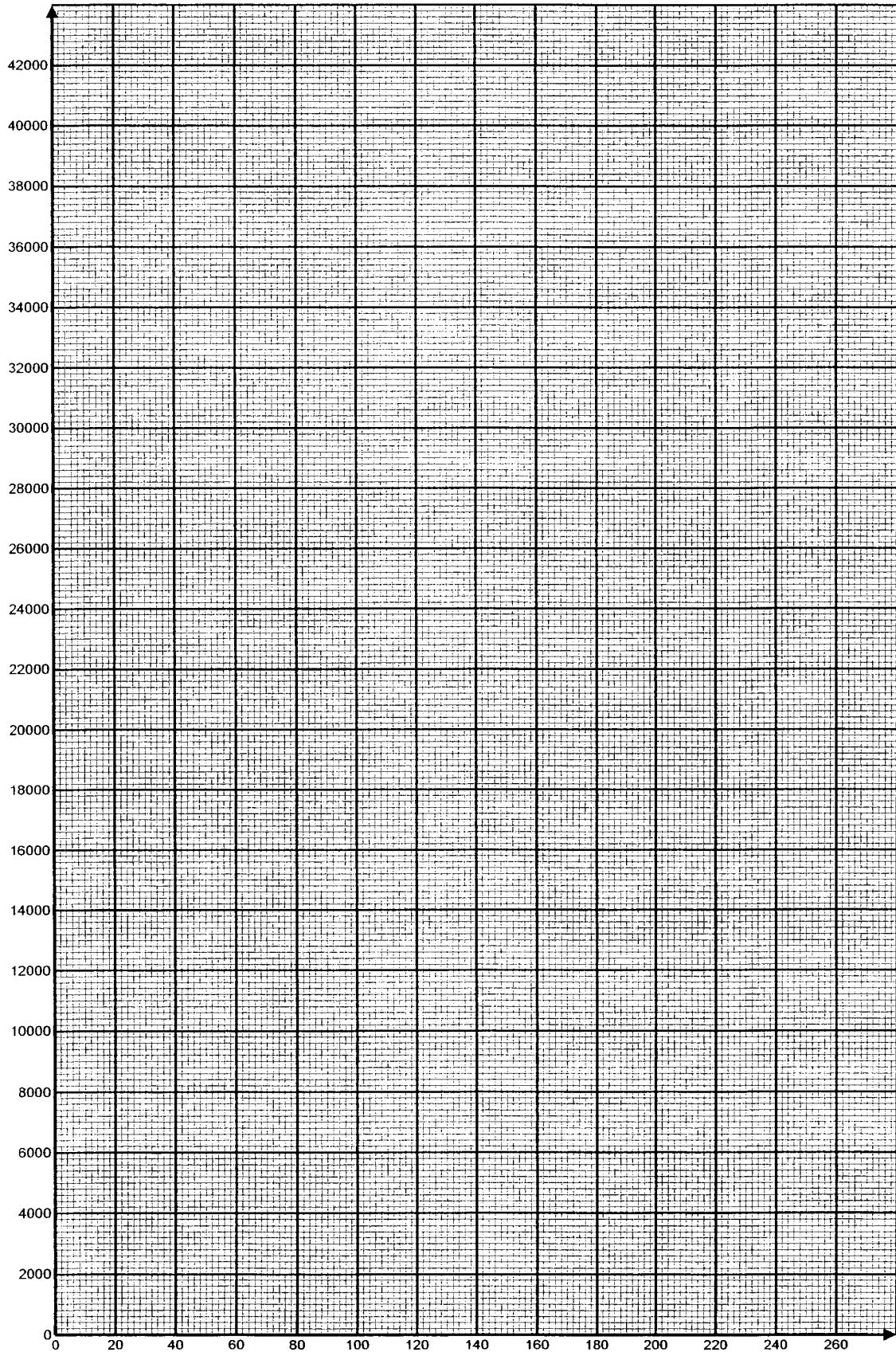
La société qui a obtenu le marché, doit fabriquer 250 m de garde corps à barreaudage aluminium. L'outillage spécifique nécessaire pour cette fabrication a un coût de 6 800 €. A ceci s'ajoute un coût de fabrication (matière et main œuvre) qui s'élève à 60 € par mètre linéaire de garde-corps fabriqué.

- 2.1 Après consultation de l'Almanach Bâtiment qui préconise un prix de vente à 170 € le mètre, pose comprise,
- 2.1.1 calculer le prix de vente pour 320 mètres selon ces préconisations,
- 2.1.2 calculer le coût de revient de cette fabrication,
- 2.1.3 calculer le bénéfice dégagé par la vente selon ces préconisations.
- 2.2 Si on désigne par x , la longueur de garde-corps à fabriquer, exprimer en fonction de x , le prix de vente V puis le coût de revient R .
- 2.3 Sur l'annexe (page 3/3), dans le plan rapporté à un repère orthogonal,
- 2.3.1 Représenter les droites D_1 et D_2 d'équations respectives :
 $y_1 = 170x$ et $y_2 = 60x + 6800$, sur l'intervalle $[0 ; 250]$
- 2.3.2 Déterminer graphiquement les coordonnées du point d'intersection des deux droites.
Laisser apparents les traits qui ont servi à cette détermination.
- 2.4 En déduire la longueur de garde-corps à partir de laquelle la société dégagera un bénéfice.

Session 2008		Page 3 / 3
<i>Examen</i>	Brevet professionnel COBAV	Durée : 1 h
<i>Épreuve</i>	MATHEMATIQUES - U 40-	Coefficient : 1

y

ANNEXE (à rendre avec la copie)



Copyright © 2026 FormaV. Tous droits réservés.

Ce document a été élaboré par FormaV® avec le plus grand soin afin d'accompagner chaque apprenant vers la réussite de ses examens. Son contenu (textes, graphiques, méthodologies, tableaux, exercices, concepts, mises en forme) constitue une œuvre protégée par le droit d'auteur.

Toute copie, partage, reproduction, diffusion ou mise à disposition, même partielle, gratuite ou payante, est strictement interdite sans accord préalable et écrit de FormaV®, conformément aux articles L.111-1 et suivants du Code de la propriété intellectuelle. Dans une logique anti-plagiat, FormaV® se réserve le droit de vérifier toute utilisation illicite, y compris sur les plateformes en ligne ou sites tiers.

En utilisant ce document, vous vous engagez à respecter ces règles et à préserver l'intégrité du travail fourni. La consultation de ce document est strictement personnelle.

Merci de respecter le travail accompli afin de permettre la création continue de ressources pédagogiques fiables et accessibles.