



Ce document a été mis en ligne par l'organisme [FormaV](#)®

Toute reproduction, représentation ou diffusion, même partielle, sans autorisation préalable, est strictement interdite.

Pour en savoir plus sur nos formations disponibles, veuillez visiter :

www.formav.co/explorer



SERVICES CULTURE ÉDITIONS
RESSOURCES POUR
L'ÉDUCATION NATIONALE

Ce document a été numérisé par le CRDP de Rennes

**pour la
Base Nationale des Sujets d'Examens de l'enseignement
professionnel**

Ce fichier numérique ne peut être reproduit, représenté, adapté ou traduit sans autorisation.

SESSION 2009	CODE 450 23309	Page : 1 / 5
EXAMEN : Brevet Professionnel SPÉCIALITÉ : COBAV Épreuve : MATHÉMATIQUES - U40 -		Durée : 1h Coefficient : 1

Ce sujet comporte 5 pages, numérotées de 1 / 5 à 5 / 5. Assurez-vous que cet exemplaire est complet. S'il est incomplet, demandez un autre exemplaire au chef de salle.
La page 4/5 est une feuille annexe qui devra être rendue avec la copie
L'usage de la calculatrice est autorisé.

EXERCICE 1 (10 points)

Votre entreprise doit réaliser une véranda à noue à ossature aluminium et remplissage en verre dont une perspective, une vue latérale et un développé sont représentés ci-dessous.

Figure 1 : Perspective

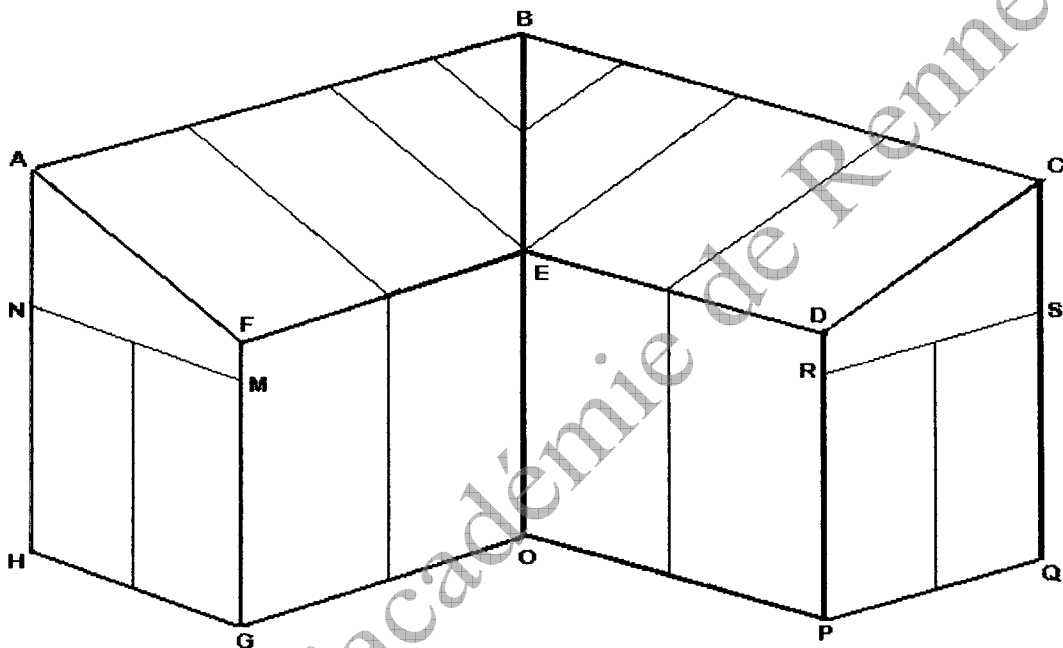


Figure 2 : Vue de gauche

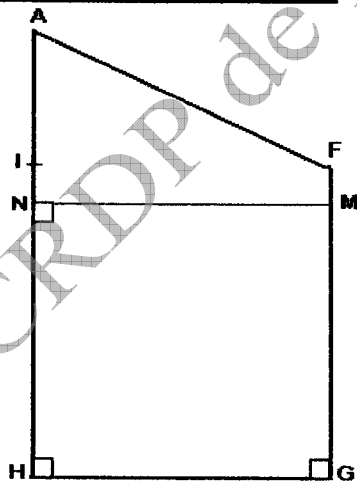
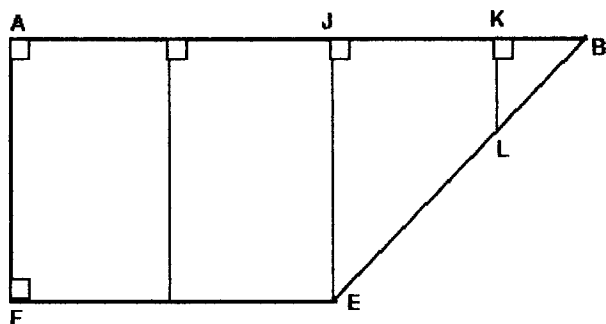


Figure 3 : Développé du toit (partie gauche)



Données :

$AB = BC = 4000 \text{ mm}$	$AH = CQ = 2600 \text{ mm}$	$FE = ED = GO = OP = 2200 \text{ mm}$
$FG = EO = DP = 2100 \text{ mm}$	$IN = FM = DR$	$HG = NM = RS = PQ = 1800 \text{ mm}$

SESSION 2009	CODE 450 23309	Page : 2 / 5
EXAMEN : Brevet Professionnel SPÉCIALITÉ : COBAV Épreuve : MATHÉMATIQUES - U40 -		Durée : 1h Coefficient : 1

Pour chaque question, donner le détail du calcul :

1.1 A l'aide de la figure 2 :

- 1.1.1 Calculer, en millimètre, la mesure AI.
- 1.1.2 Calculer, en degré, l'angle \widehat{AFI} . Arrondir le résultat à l'unité.
- 1.1.3 Calculer, en millimètre, la mesure AF. Arrondir le résultat à l'unité.

1.2 A l'aide de la figure 3 :

- 1.2.1 Calculer, en millimètre, la mesure JB.
- 1.2.2 On donne $JE = 1868$ mm. Sachant que $JE \parallel KL$, et que $KB = 600$ mm, calculer en millimètre, la mesure de KL. Arrondir le résultat à l'unité.
- 1.2.3 Calculer, en millimètre, la mesure de EB. Arrondir le résultat à l'unité.

1.3 On prendra $AF = 1868$ mm et $MG = 100$ mm. En utilisant l'ensemble des figures,

- 1.3.1 calculer, en m^2 , l'aire A_1 du rectangle NMGH.
- 1.3.2 calculer, en m^2 , l'aire A_2 du rectangle FEOG.
- 1.3.3 calculer, en m^2 , l'aire A_3 du trapèze AFMN.
- 1.3.4 calculer, en m^2 , l'aire A_4 du trapèze ABEF. Arrondir le résultat à 10^{-2} .
- 1.3.5 en déduire, en m^2 , l'aire totale A_T de la véranda.

EXERCICE 2 (10 points)

A partir du tableau de la feuille annexe 1 page 4/5 (à rendre avec la copie), calculer les valeurs manquantes en donnant le détail du calcul pour chacune d'elles.

- 2.1 En utilisant le document en annexe 2 page 5/5, sachant que « le remplissage de toiture » est en Bioclean Stadip Protect 44.2,
 - 2.1.1 donner le prix unitaire hors taxe.
 - 2.1.2 calculer la quantité pour la désignation « Remplissage toiture ».
- 2.2 Sachant que « le remplissage façade » est en Stadip Protect 44.2 (209),
 - 2.2.1 donner le prix unitaire hors taxe.
 - 2.2.2 calculer la quantité pour la désignation « Remplissage façade ».

SESSION 2009	CODE 450 23309	Page : 3 / 5
EXAMEN : Brevet Professionnel SPÉCIALITÉ : COBAV Épreuve : MATHÉMATIQUES - U40 -		Durée : 1h Coefficient : 1

2.3

2.3.1 Calculer le prix total hors taxe pour la désignation « Pignon complet ».

2.3.2 Calculer le prix unitaire hors taxe pour la désignation « Pignon complet ».

2.4 Calculer le taux de la remise effectuée sur le prix total hors taxe. Arrondir le résultat à l'unité.

2.5 Calculer le prix net hors taxe.

2.6 Calculer le montant de la T.V.A. Arrondir le résultat à 10^{-2} .

2.7 Calculer le prix de vente toutes taxes comprises.

CRDP de l'académie de Rennes

SESSION 2009	CODE 450 23309	Page : 4 / 5
EXAMEN : Brevet Professionnel SPÉCIALITÉ : COBAV Épreuve : MATHÉMATIQUES - U40 -		Durée : 1h Coefficient : 1

**ANNEXE 1
(A RENDRE AVEC LA COPIE)**

Tableau

Désignation	Quantité	Prix unitaire hors taxe	Prix total hors taxe
Ossature toiture	2	6 872,81	13 745,62
Remplissage toiture			1 548,60
Couissant	2	1353,56	2 707,12
Remplissage façade			659,92
Pignon complet	2		
Remplissage Pignon	8,46	71,42	604,21
Nom du client	Prix total hors taxe		22 996,93
	Remise (en %)		2 759,63
	Prix net hors taxe		
	T.V.A (19.6%)		
	Prix de vente T.T.C		

ANNEXE 2



DOUBLE VITRAGE - FEUILLETE

Tarifcation en € H.T. au m²

COMPOSANTS	Ep	€	COMPOSANTS	Ep	€
sgc CLIMALIT PROTECT (170)			sgc CLIMALIT PROTECT SP (171)		
sgc STADIP 33.1	6,38	60,82	sgc STADIP PROTECT SP510	10,28	137,22
sgc STADIP PROTECT 33.2 (107)	6,76	65,79	sgc STADIP PROTECT SP615	15,04	301,42
sgc STADIP PROTECT 44.2 (209)	8,76	71,42	sgc STADIP PROTECT SF722	22,56	516,12
sgc STADIP PROTECT 55.2 (211)	10,76	104,60	sgc STADIP PROTECT SP514	14,28	208,80
sgc STADIP PROTECT 66.2 (213)	12,76	145,35			
sgc CLIMALIT PROTECT DESIGN (174)			sgc CLIMALIT SILENCE (173)		
sgc STADIP PROTECT 33.2 OPALE 1	6,76	135,43	sgc STADIP SILENCE 44.1	8,38	99,64
sgc STADIP PROTECT 33.2 PVB BRZ	6,76	111,48	sgc STADIP SILENCE 44.2	8,76	120,29
sgc STADIP PROTECT 44.2 ARENA C	8,76	127,18	sgc STADIP SILENCE 64.1	10,38	115,07
sgc STADIP PROTECT 44.2 OPALE 1	8,76	143,83	sgc STADIP SILENCE 64.2	10,76	135,71
sgc STADIP PROTECT 44.2 PVB BRZ	8,76	134,19			
sgc CLIMALIT SOLAR CONTROL PROTECT (177)			sgc CLIMAPLUS N SILENCE (175)		
sgc ANTELIC CLAIR STADIP PROTECT 53.2	8,76	174,80	sgc STADIP SILENCE 44.1 PLANITHERM FN	8,38	133,36
sgc ANTELIC HAVANE STADIP PROTECT 53.2	8,76	194,90	sgc STADIP SILENCE 44.2 PLANITHERM FN	8,76	156,36
sgc ANTELIC ARGENT STADIP PROTECT 64.2	10,76	186,50			
sgc ANTELIC EMERAUDE STADIP PROTECT 64.2	10,76	216,78			
sgc STADIP PROTECT 44.2 PLANISTAR	8,76	130,61			
sgc CLIMAPLUS N PROTECT (177)			sgc CLIMALIT BIOCLEAN PROTECT (176)		
sgc STADIP PROTECT 44.2 PLANITHERM FN	8,76	103,50	sgc BIOCLEAN STADIP PROTECT 44.2	8,76	133,50

Copyright © 2026 FormaV. Tous droits réservés.

Ce document a été élaboré par FormaV® avec le plus grand soin afin d'accompagner chaque apprenant vers la réussite de ses examens. Son contenu (textes, graphiques, méthodologies, tableaux, exercices, concepts, mises en forme) constitue une œuvre protégée par le droit d'auteur.

Toute copie, partage, reproduction, diffusion ou mise à disposition, même partielle, gratuite ou payante, est strictement interdite sans accord préalable et écrit de FormaV®, conformément aux articles L.111-1 et suivants du Code de la propriété intellectuelle. Dans une logique anti-plagiat, FormaV® se réserve le droit de vérifier toute utilisation illicite, y compris sur les plateformes en ligne ou sites tiers.

En utilisant ce document, vous vous engagez à respecter ces règles et à préserver l'intégrité du travail fourni. La consultation de ce document est strictement personnelle.

Merci de respecter le travail accompli afin de permettre la création continue de ressources pédagogiques fiables et accessibles.