



Ce document a été mis en ligne par l'organisme [FormaV](#)®

Toute reproduction, représentation ou diffusion, même partielle, sans autorisation préalable, est strictement interdite.

Pour en savoir plus sur nos formations disponibles, veuillez visiter :

[www.formav.co/explorer](http://www.formav.co/explorer)

<b>DANS CE CADRE NE RIEN ÉCRIRE</b>	Académie :		Session :		
	Examen :			Série :	
	Spécialité/option :			Repère de l'épreuve :	
	Epreuve/sous épreuve :				
	NOM :				
	(en majuscule, suivi s'il y a lieu, du nom d'épouse)				
	Prénoms :			N° du candidat <input type="text"/>	
	Né(e) le :				
	Appréciation du correcteur				
Note : <input type="text"/>					
<small>(le numéro est celui qui figure sur la convocation ou liste d'appel)</small>					

Il est interdit aux candidats de signer leur composition ou d'y mettre un signe quelconque pouvant indiquer sa provenance.

*Ce sujet comporte 7 pages numérotées de 1/7 à 7/7.*

*Assurez-vous que cet exemplaire est complet. S'il est incomplet demandez un autre exemplaire au chef de salle.*

*L'usage de la calculatrice est autorisé.*

# BREVET PROFESSIONNEL

## Constructeur d'Ouvrages du Bâtiment en Aluminium, Verre et Matériaux de Synthèse

### Session 2014

#### EPREUVE E4: Mathématiques

**Coefficient : 1**

**Durée de l'épreuve : 1 heure**

*Les réponses sont effectuées directement sur le document sujet-réponses ( pas de feuille de copie).*

*La clarté des raisonnements et la qualité de la rédaction interviendront pour une part importante dans l'appréciation des copies.*

*L'usage des instruments de calcul est autorisé.*

*Tout échange de matériel est interdit.*

*La feuille en ANNEXE, située en page 7/7 est à rendre avec le sujet et ne doit pas être détachée du sujet.*

Brevet Professionnel : Constructeur d'Ouvrages du Bâtiment en Aluminium, Verre et Matériaux de Synthèse	Code :	Session 2014	SUJET
EPREUVE E4: Mathématiques	Durée : 1 heure	Coefficient : 1	Page 1 / 7

# NE RIEN ÉCRIRE DANS CETTE PARTIE

## Exercice 1 (14 points).

Un ouvrage en verre et acier a la forme d'un tronc de pyramide régulière à bases carrées. Afin de fabriquer le profilé acier destiné à recouvrir les arêtes latérales, vous devez calculer la longueur de l'arête ainsi que les valeurs des angles de coupe  $\alpha$  et  $\beta$  et celle de l'angle de corroyage,  $\gamma$

Figure 1 : Tronc de pyramide

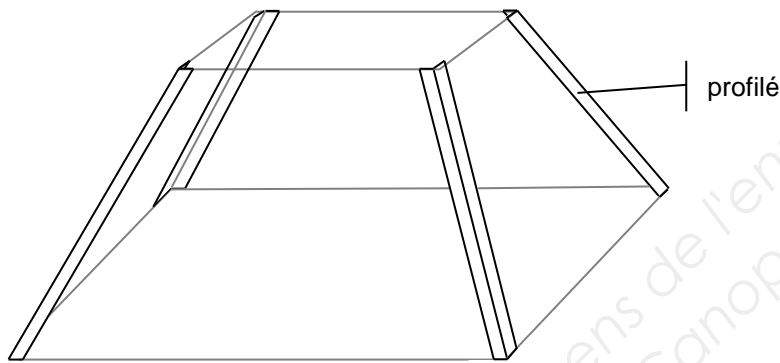
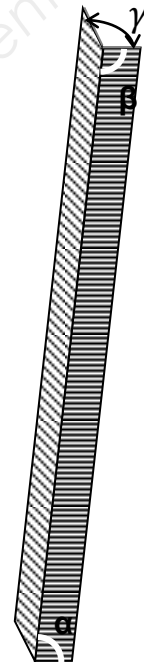
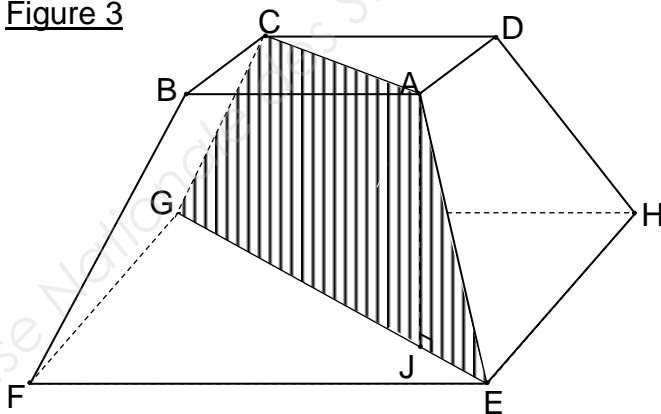


Figure 2 : détails d'un profilé



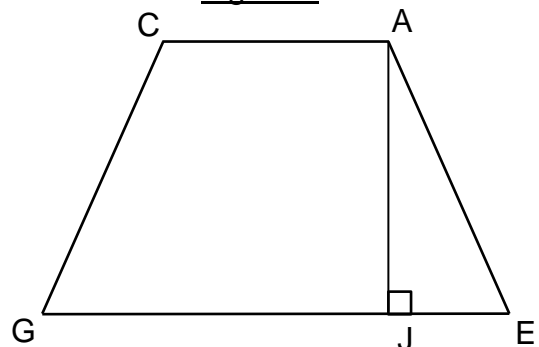
### 1.1. Calcul de la longueur d'une arête latérale.

Figure 3



$$\begin{aligned} AD &= 910 \text{ mm} \\ GH &= 1200 \text{ mm} \end{aligned}$$

Figure 4



$$AJ = 850 \text{ mm}$$

Brevet Professionnel : Constructeur d'Ouvrages du Bâtiment en Aluminium, Verre et Matériaux de Synthèse EPREUVE E4: Mathématiques	Code :	Session 2013	SUJET
	Durée : 1 heure	Coefficient :1	Page 2 /7

**NE RIEN ÉCRIRE DANS CETTE PARTIE**

1.1.1. ABCD étant un carré, montrer que  $AC = AD\sqrt{2}$

.....  
.....

1.1.2. Calculer, au mm près, la longueur AC

.....  
.....

1.1.3. ACGE est un trapèze isocèle. La valeur de EG, arrondie au mm, est 1697mm.  
Montrer que EJ = 205mm.

.....  
.....  
.....

1.1.4. Calculer la longueur de l'arête AE au millimètre près.

.....  
.....

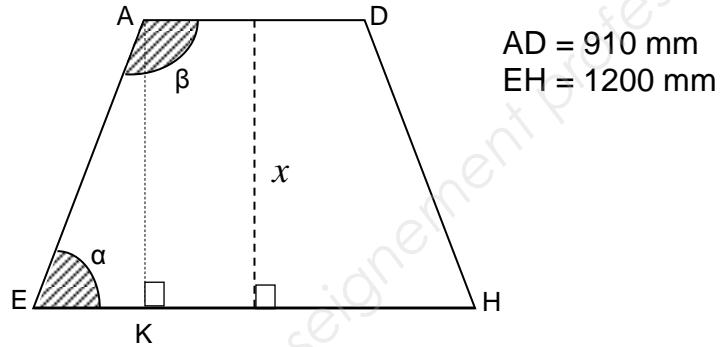
Base Nationale des Sujets d'Examens de l'Enseignement Professionnel  
Présenté au Canopé

<b>Brevet Professionnel : Constructeur d'Ouvrages du Bâtiment en Aluminium, Verre et Matériaux de Synthèse</b>	Code :	Session 2013	SUJET
<b>EPREUVE E4: Mathématiques</b>	Durée : 1 heure	Coefficient :1	Page 3 /7

# NE RIEN ÉCRIRE DANS CETTE PARTIE

## 1.2. Calcul des angles de coupe et de la mesure $x$

Figure 4 : Détail d'une face latérale



1.2.1. ADHE étant un trapèze isocèle, montrer la longueur EK est 145 mm.

.....

.....

.....

1.2.2. Calculer, au centième de degré près, la valeur de l'angle  $\alpha$ , en déduire la valeur de  $\beta$ .  
On prendra  $AE = \sqrt{764525}$

.....

.....

.....

1.2.3. Montrer que la valeur de  $x$ , arrondie au mm, est 862mm.

.....

.....

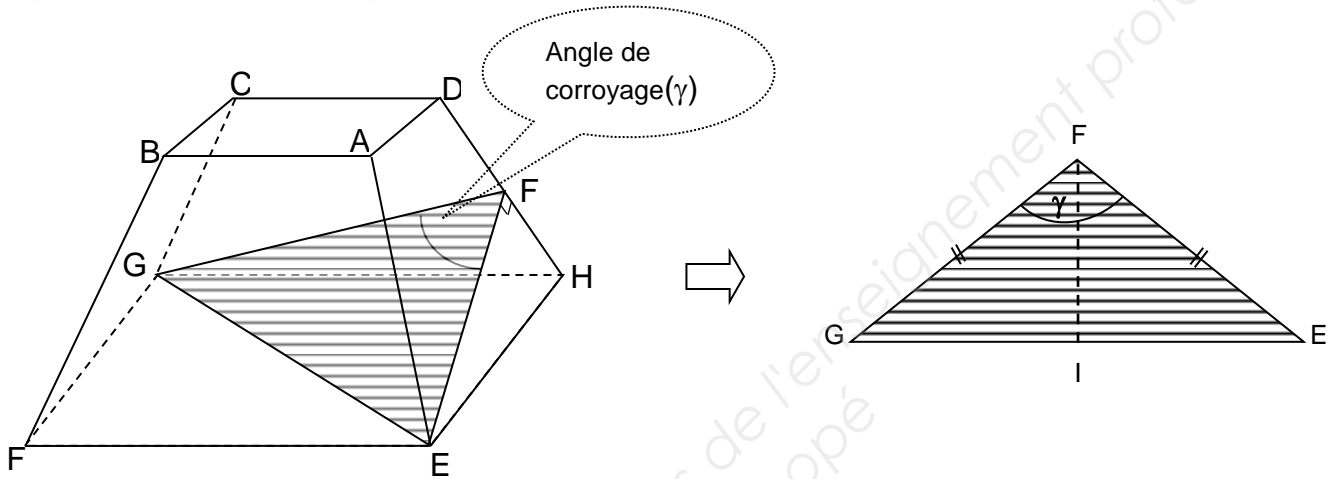
.....

Brevet Professionnel : Constructeur d'Ouvrages du Bâtiment en Aluminium, Verre et Matériaux de Synthèse	Code :	Session 2013	SUJET
EPREUVE E4: Mathématiques	Durée : 1 heure	Coefficient :1	Page 4 /7

# NE RIEN ÉCRIRE DANS CETTE PARTIE

## 1.3. Calcul de l'angle de corroyage.

Figure 5 : plan de corroyage.



1.3.1 Le triangle EFH est rectangle en F.  $\widehat{FHE} = 80,45^\circ$ .

Montrer que la mesure du côté EF, arrondie au dixième de mm, est 1183,4mm.

.....

.....

.....

1.3.2.1 I est le milieu de [GE]. On prend  $EI = 600\sqrt{2}$ . Dans le triangle EIF, rectangle en I, calculer la valeur de l'angle  $\widehat{EFI}$ , arrondie au dixième de degré.

.....

.....

.....

1.3.2.2 En déduire la valeur de l'angle de corroyage,  $\gamma$ , arrondie au dixième de degré.

.....

.....

Brevet Professionnel : Constructeur d'Ouvrages du Bâtiment en Aluminium, Verre et Matériaux de Synthèse	Code :	Session 2013	SUJET
EPREUVE E4: Mathématiques	Durée : 1 heure	Coefficient :1	Page 5 /7

## NE RIEN ÉCRIRE DANS CETTE PARTIE

### Exercice 2 (6 points).

À l'aide de la facture en ANNEXE page 7/7, effectuer les calculs suivants :

2.1. Sachant que le taux de TVA est 19,6% et que le montant HT de la facture s'élève à 190,73 €, calculer le montant de la TVA.

.....  
.....  
.....

2.2. En déduire le total TTC.

.....

2.3. Calculer le prix unitaire HT du m<sup>2</sup> de mélaminé.

.....  
.....

2.4. Calculer le prix total des déflecteurs.

.....  
.....

2.5. En déduire le nombre de boites de déflecteurs.

.....  
.....

2.6. Compléter la facture.

<b>Brevet Professionnel : Constructeur d'Ouvrages du Bâtiment en Aluminium, Verre et Matériaux de Synthèse</b>	Code :	Session 2013	SUJET
EPREUVE E4: Mathématiques	Durée : 1 heure	Coefficient :1	Page 6 /7

**NE RIEN ÉCRIRE DANS CETTE PARTIE**

**-ANNEXE-**

*À rendre avec la copie*

Quantité	Conditionnement	DESIGNATION	Prix unitaire HT (€)	Prix total HT (€)
1 plaque	5,0325 m <sup>2</sup>	plaque de mélaminé BLC 8 mm 3050x1650	.....	62,91
1 plateau	.....m <sup>2</sup>	Plateau de verre de 6 mm 2250x1605	10,75 /m <sup>2</sup>	38,82
4	barre	Profilé parclose de 26	9,70	38,80
1	Boite de 30	Vis auto-perceuses	19,20	19,20
...	Boite de 5	Défecteur	5,70	.....
1	unité	Bouchon recueil rejet d'eau	19,60	19,60
			Total HT	190,73
			TVA 19,6%	.....
			Total TTC	.....

<b>Brevet Professionnel : Constructeur d'Ouvrages du Bâtiment en Aluminium, Verre et Matériaux de Synthèse</b>	Code :	Session 2013	SUJET
<b>EPREUVE E4: Mathématiques</b>	Durée : 1 heure	Coefficient :1	Page 7 /7

Copyright © 2026 FormaV. Tous droits réservés.

Ce document a été élaboré par FormaV® avec le plus grand soin afin d'accompagner chaque apprenant vers la réussite de ses examens. Son contenu (textes, graphiques, méthodologies, tableaux, exercices, concepts, mises en forme) constitue une œuvre protégée par le droit d'auteur.

Toute copie, partage, reproduction, diffusion ou mise à disposition, même partielle, gratuite ou payante, est strictement interdite sans accord préalable et écrit de FormaV®, conformément aux articles L.111-1 et suivants du Code de la propriété intellectuelle. Dans une logique anti-plagiat, FormaV® se réserve le droit de vérifier toute utilisation illicite, y compris sur les plateformes en ligne ou sites tiers.

En utilisant ce document, vous vous engagez à respecter ces règles et à préserver l'intégrité du travail fourni. La consultation de ce document est strictement personnelle.

Merci de respecter le travail accompli afin de permettre la création continue de ressources pédagogiques fiables et accessibles.